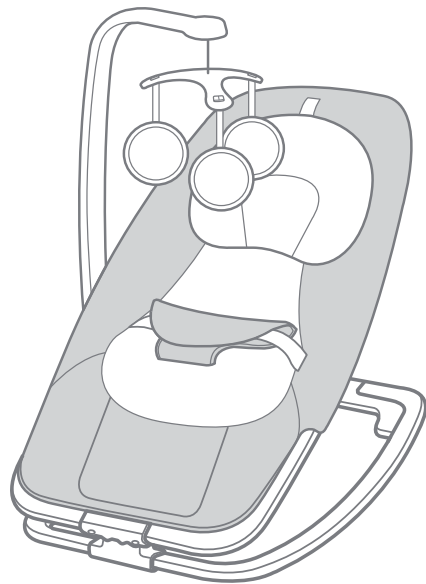


バウンサー ドリーマー 取扱説明書

使用する前に必ず説明書をお読み下さい。

KATOJI



説明書を読んだ後は大切に保管して下さい。
また、この製品を譲ったり、貸したりする時は
取扱説明書を一緒に付けて下さい。

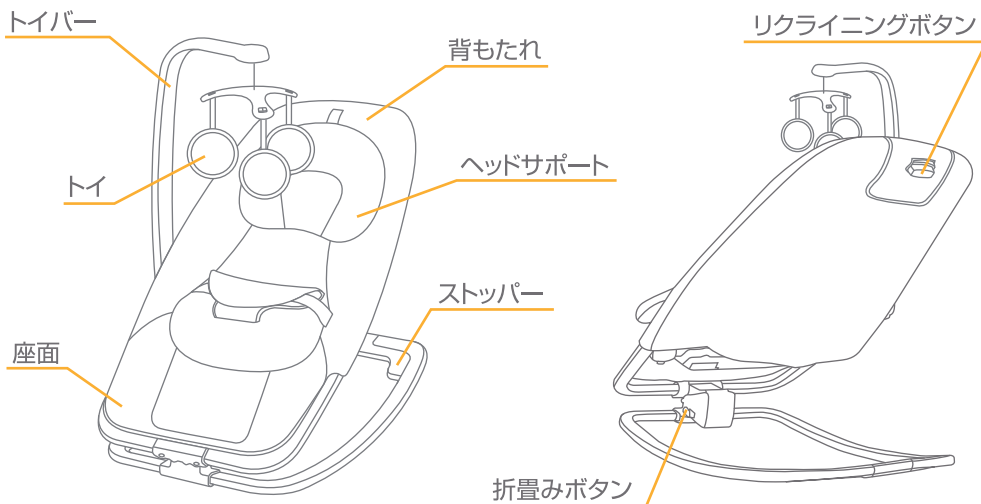
〈目次〉

使用上の注意	2
各部の名称	2
組立方法	3
シートベルトの使用方法	3
ストッパーの使用方法	4
背もたれのリクライニング方法	4
座面のリクライニング方法	5
電子機能の使用方法	5
折畳み方法	6
シートマットの取外し方法	6
シートマット・ヘッドサポートのクリーニング方法	8
お手入れ方法	8
保証書	9

⚠ 使用上の注意

- ◆取扱説明書通りに組立て、使用して下さい。
- ◆用途(お子様を乗せること)以外に使用しないで下さい。
- ◆本製品はベビーベッドではありませんので長時間寝かせる目的で使用しないで下さい。
- ◆この製品は生後1ヶ月からから体重13kg(生後18ヶ月頃)までのお子様で使用して下さい。
- ◆自分で乗り降りできるようになりましたらこの製品の使用はお止め下さい。
- ◆首がすわっていない新生児の身体を起こして使用することは危険ですのでやめて下さい。
- ◆連続使用時間は1時間以内にして下さい。
- ◆保護者が組立て及び操作を行って下さい。
- ◆使用する前に各部に緩み等がないか、部品が確実に取り付けられているか必ず確認して下さい。
- ◆お子様が座面の上で立ち上がったたり、暴れたりするのは危険ですのでご注意下さい。
- ◆同時に2人以上のお子様を座らせないで下さい。
- ◆お子様を座らせたまま本体から離れないで下さい。
- ◆お子様を寝かせたり、座らせた状態での本体のリクライニングは危険ですとしないで下さい。
- ◆お子様を寝かせたり、座らせた状態での本体の持ち運び等は危険ですとしないで下さい。
- ◆空席の状態であってもトイバーを持って本体を運んだりしないで下さい。
- ◆使用中は必ずシートベルト(腰ベルト、股ベルト)を着用して下さい。
- ◆水平、平坦な場所所周りにストーブ等の危険物がない場所でご使用下さい。
- ◆階段の近くや床面から離れた場所等、転落の恐れのある場所では使用しないで下さい。
- ◆付属品以外のおもちゃや部品を取り付けたり、吊るしたりしないで下さい。
- ◆本体のフレームは金属を使用しています。フローリング等でのご使用は床に傷がつく恐れがありますのでご注意下さい。
- ◆電池を入れる時は保護者の方が行い、電池の向きや数に注意して入れて下さい。
- ◆充電電池と他の種類の電池と混ぜて使用したり、新しい電池と古い電池を混ぜて使用しないで下さい。
- ◆充電電池の充電は保護者の方が行って下さい。また、充電電池以外の電池を充電しないで下さい。
- ◆充電電池を充電する際は、本体から外して、安全を確認してから充電して下さい。
- ◆電池はショートさせないようにご使用下さい。
- ◆電力のなくなった電池は入れたままにしないで、必ず取り外して下さい。
- ◆電池はお子様の手の届く範囲に置かないで下さい。
- ◆使用する前に本体が故障したり、部品が破損、紛失していないか必ず確認して下さい。
- ◆本体が故障したり、部品が破損、紛失した場合は使用をやめてすぐ修理するようにして下さい。
- ◆製造元が承認していない付属品や交換部品は絶対に使用しないで下さい。
- ◆本体の分解、改造はしないで下さい。
- ◆お子様が起き上がりトイが邪魔になるようになりましたら、怪我を防止するためにトイを取り外してご使用下さい。
- ◆本体に付属している梱包材(ビニール袋等)は窒息の事故につながる恐れがありますので、お子様の手の届かない場所に保管するか廃棄するようにして下さい。
- ◆こちらの製品は再生利用できる製品です。

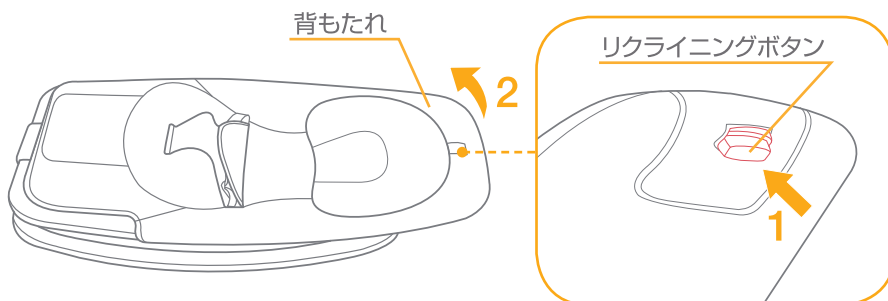
各部の名称



※説明書内のイラストと実際の商品とは多少形状が異なる場合があります。
※トイの形状は製品によって形状が異なる場合があります。

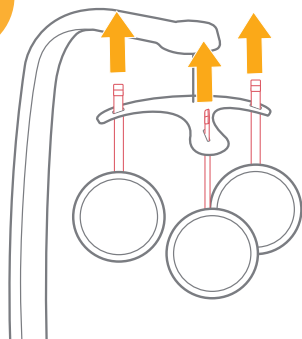
1

組立方法



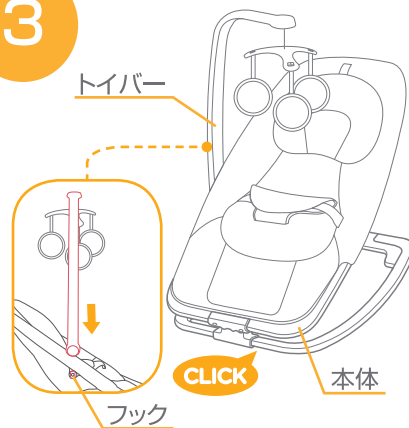
1.リクライニングボタンを押しながら背もたれを起こして固定して下さい。

2



2.トイバーの先端にトイのリボンを通して固定させて下さい。

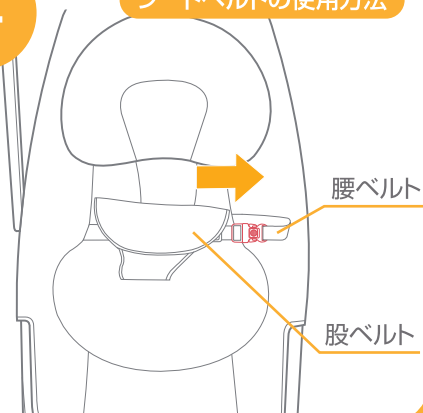
3



3.トイバーを本体のフックに差し込んで取り付けて下さい。トイバーが確実に固定されていることを必ず確認して下さい。

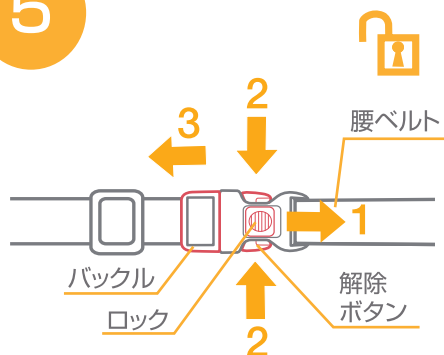
4

シートベルトの使用方法

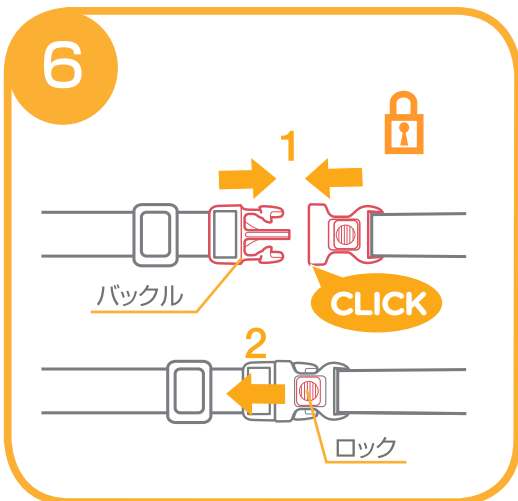


4.股ベルトから腰ベルトを出して下さい。

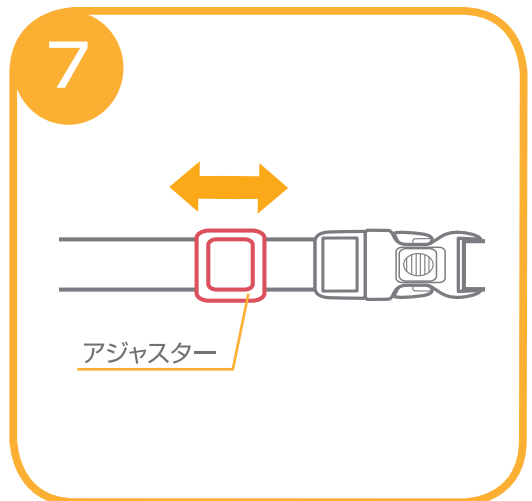
5



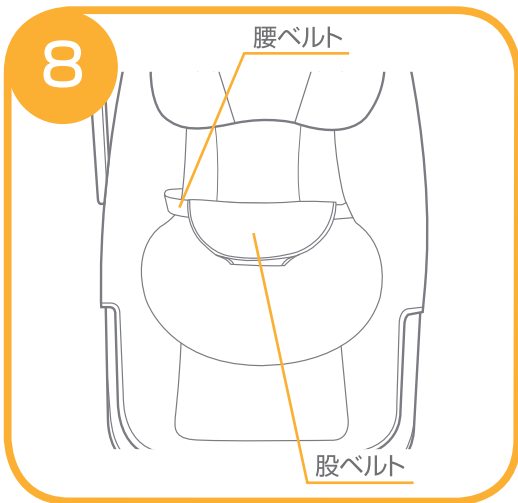
5.腰ベルトのバックルを取り外す場合は、
①腰ベルトのロックをスライドして外し、
②上下の解除ボタンを押すと、
③バックルを取り外すことができます。



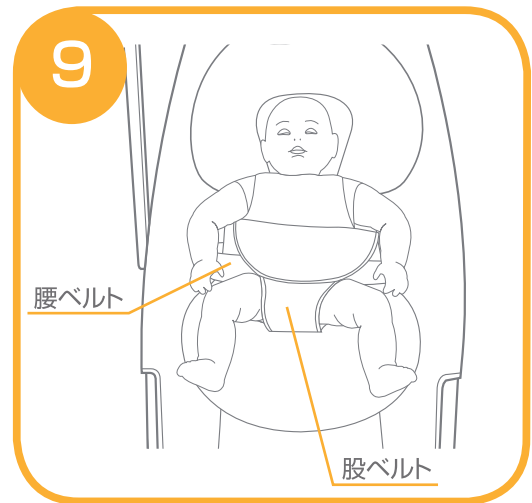
6. 腰ベルトを取り付ける場合は①バックルを組み合わせてから、②バックルのロックを掛けて下さい。



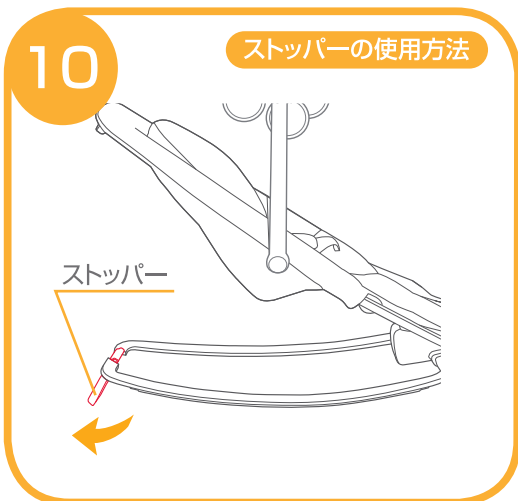
7. 腰ベルトの長さはアジャスターで調節して下さい。



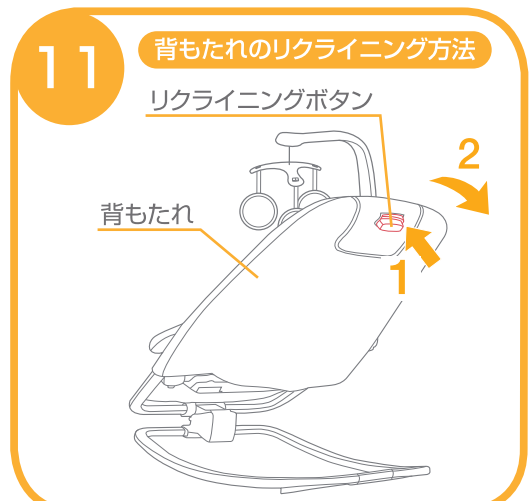
8. 腰ベルトは必ず股ベルトに通して使用して下さい。



9. 使用する時は必ずシートベルト(腰ベルト、股ベルト)を着用して下さい。



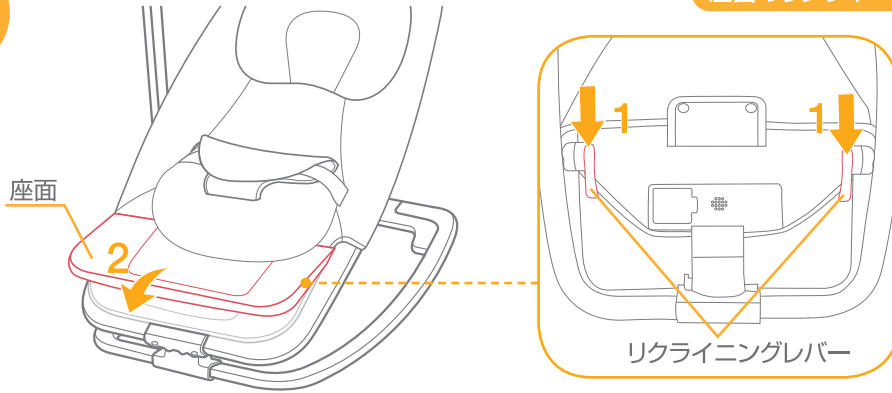
10. ロッキング(揺れ)を止めたい時は、ストッパーを開いて下さい。



11. 背もたれをリクライニングする場合は、リクライニングボタンを押しながら調節して下さい。(3段階調節)

12

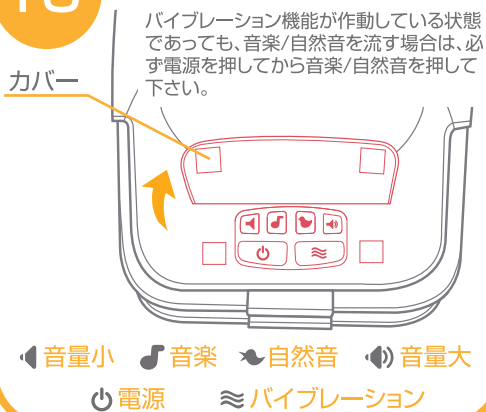
座面のリクライニング方法



12.座面を上げる場合は座面を持って上げて下さい。座面を下げる場合は、①座面の裏側にあるリクライニングレバーを押して②座面を下げて下さい。(2段階調節)

13

電子機能の使用方法

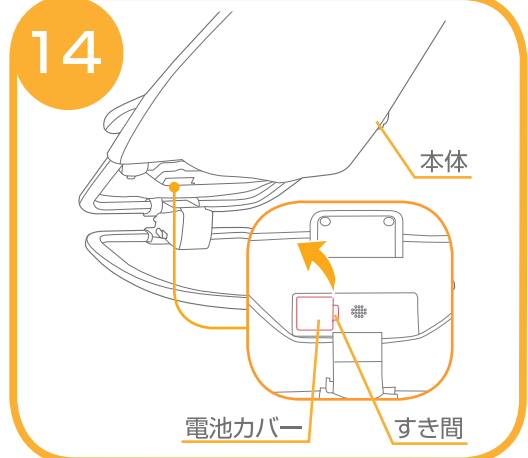


バイブレーション機能が作動している状態であっても、音楽/自然音を流す場合は、必ず電源を押してから音楽/自然音を押して下さい。

音量小 音楽 自然音 音量大
電源 バイブレーション

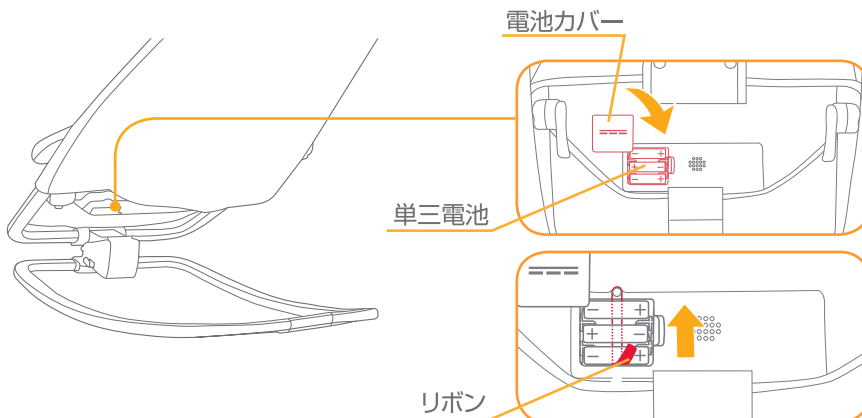
13.カバーを開けて下さい。バイブレーションボタンを1回押すと強く揺れ、2回押すと弱く揺れ、3回押すと止まります。電源を押し、自然音か音楽のどちらかを押して下さい。音量ボタンで音量を調節することができます。

14

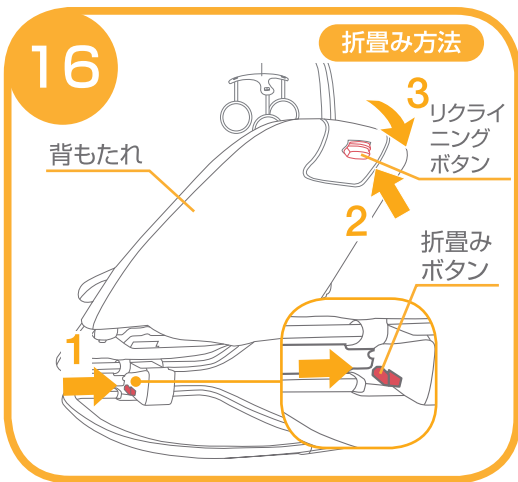


14.本体の裏側にある電池カバーのすき間にマイナスドライバーを差し込んで開けて下さい。

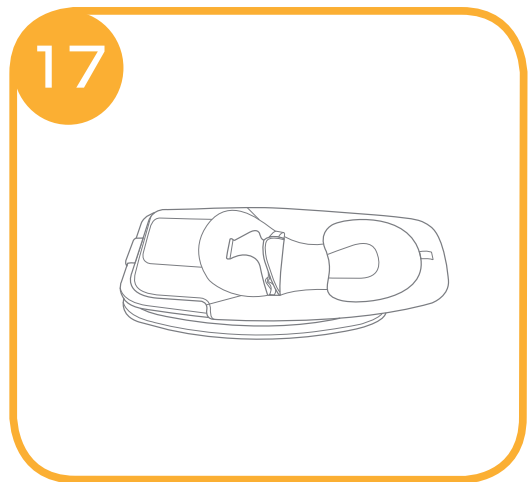
15



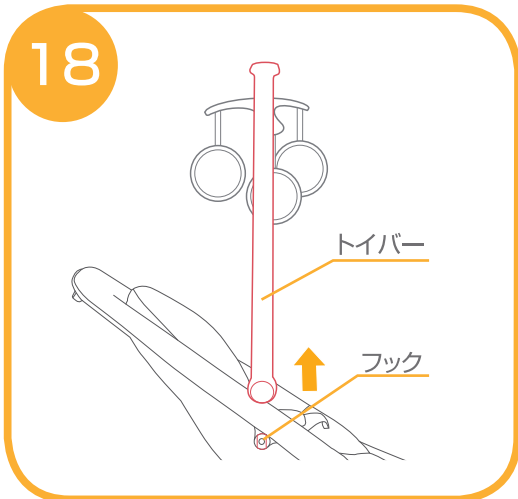
15.図の向きで単三電池を入れて電池カバーを閉じて下さい。乾電池を取り外す場合は、リボンを引っ張り上げて下さい。



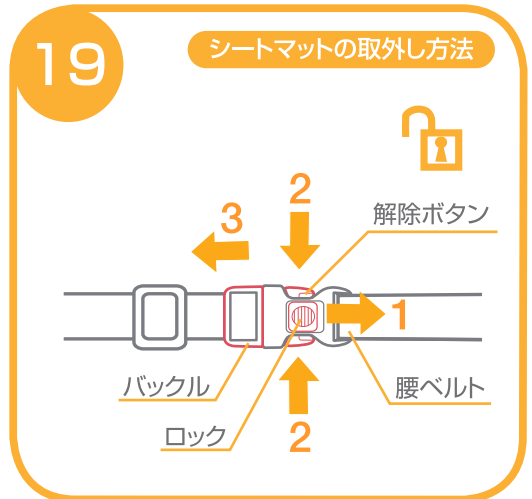
16. 本体を折畳む場合は、背もたれを一番倒した状態から、①折り畳みボタンを押して、②リクライニングボタンを押しながら、③背もたれを倒して折り畳んで下さい。



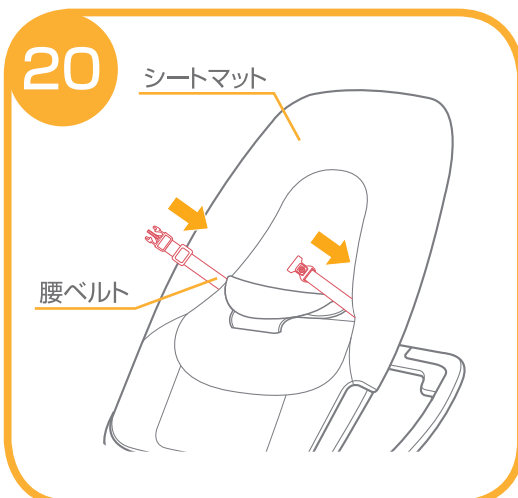
17. 確実に折り畳まれていることを必ず確認して下さい。



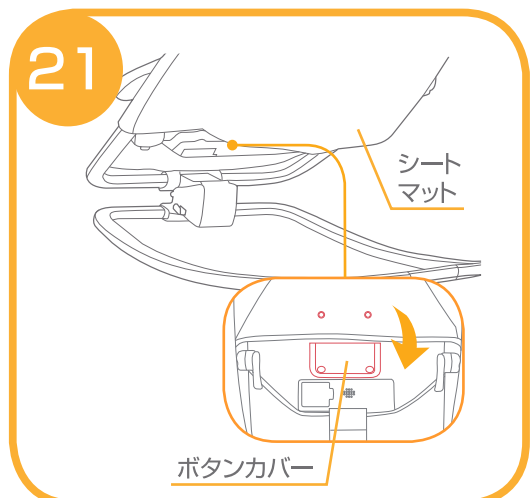
18. トイバーを取り外す場合は、フックから引き抜いて下さい。



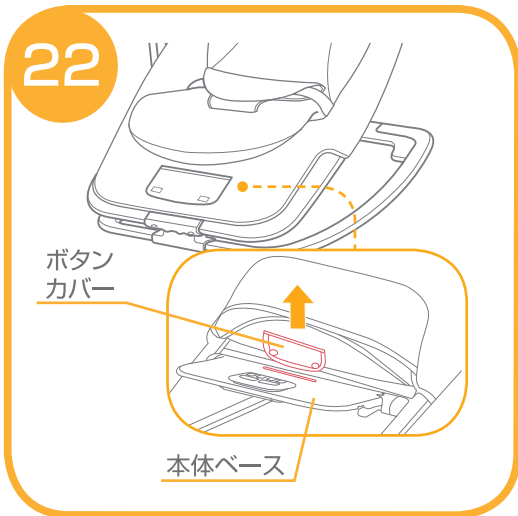
19. 腰ベルトの①ロックをスライドして外し、②解除ボタンを押して、③バックルを取り外して下さい。



20. シートマットから腰ベルトを抜き取って下さい。



21. シートマットの裏側にあるボタンカバーを外して下さい。



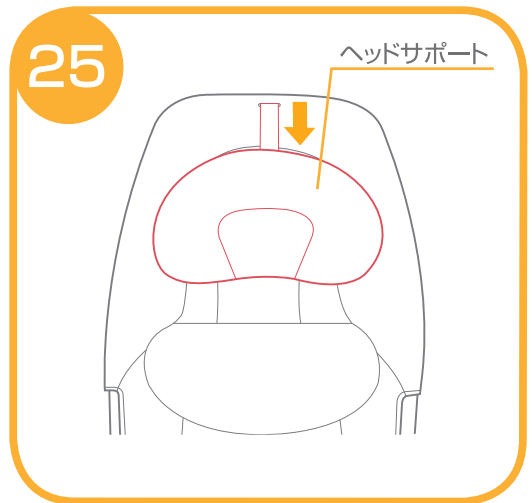
22.本体ベースからボタンカバーを抜き取って下さい。



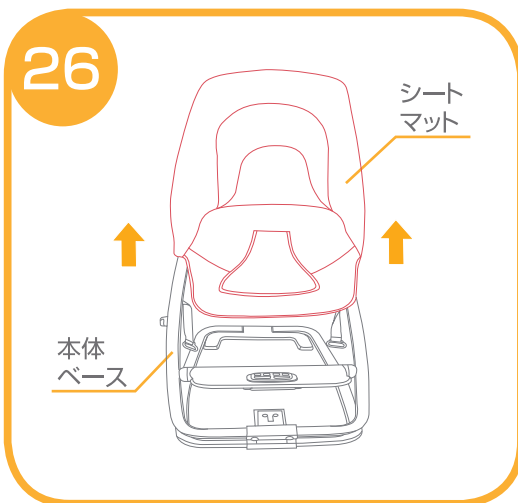
23.シートマットの上部のカバーを外して下さい。



24.ヘッドサポートの先端を取り外して下さい。









25.ヘッドサポートを取り外して下さい。



26.本体ベースから背もたれ方向にシートマットを取り外して下さい。

シートマット・ヘッドサポートのクリーニング方法

- 下記の洗濯表示に従い洗濯して下さい。
- 快適に使用していただくため、こまめに洗濯することをおすすめします。
- 乾かす際にドライヤーを使用しないで下さい。
- カビが発生する恐れがありますので、洗濯後はよく乾かしてからご使用下さい。

	液温は、30℃を限度とし、洗濯機による洗濯ができます。
	漂白剤は使用しないで下さい。
	アイロンがけはできません。
	ドライクリーニングはできません。
	タンブル乾燥はできません。
	吊り干して下さい。

お手入れ方法

- ◇トイは全体洗いができませんので湿った布等で汚れを拭き取って下さい。
- ◇可動部分が汚れている時は乾いた布等で拭き取って下さい。必要に応じて油(シリコンオイル等)を注して下さい。
- ◇金属部分はサビ等を防ぐために水濡れ等を避けて下さい。
- ◇フレームとプラスチック部分が汚れている時は、湿らせた布等で拭き取った後、乾いた布等で水分を拭き取って下さい。
- ◇研磨剤、溶剤(ベンジン、シンナー等)は決して使用しないで下さい。
- ◇本体を長時間、直射日光に当てたり、湿気の多い場所に放置したりしないで下さい。
- ◇本体は乾燥している場所に置いて下さい。
- ◇定期的に各部分が緩んでいないか、部品が壊れていないか点検して下さい。

MEMO

A series of 20 horizontal dashed lines for writing.

※お気づきの点がございましたら下記までお問合せ下さい。

修理・廃棄について ◇製品の修理についてはお客様が直接修理に携わることはしないで下記にお問合せ下さい。
◇製品の廃棄については各地方自治体の処分方法に従って下さい。

KATOJI

発売元 **株式会社カトージ**

〒484-0894 愛知県犬山市羽黒北金屋39-2

生産物賠償責任(PL)保険付

TEL. 0568-67-5701 FAX. 0568-67-8322

受付時間 AM10:00~PM5:00(土日、祝祭日を除く)