

Joie™

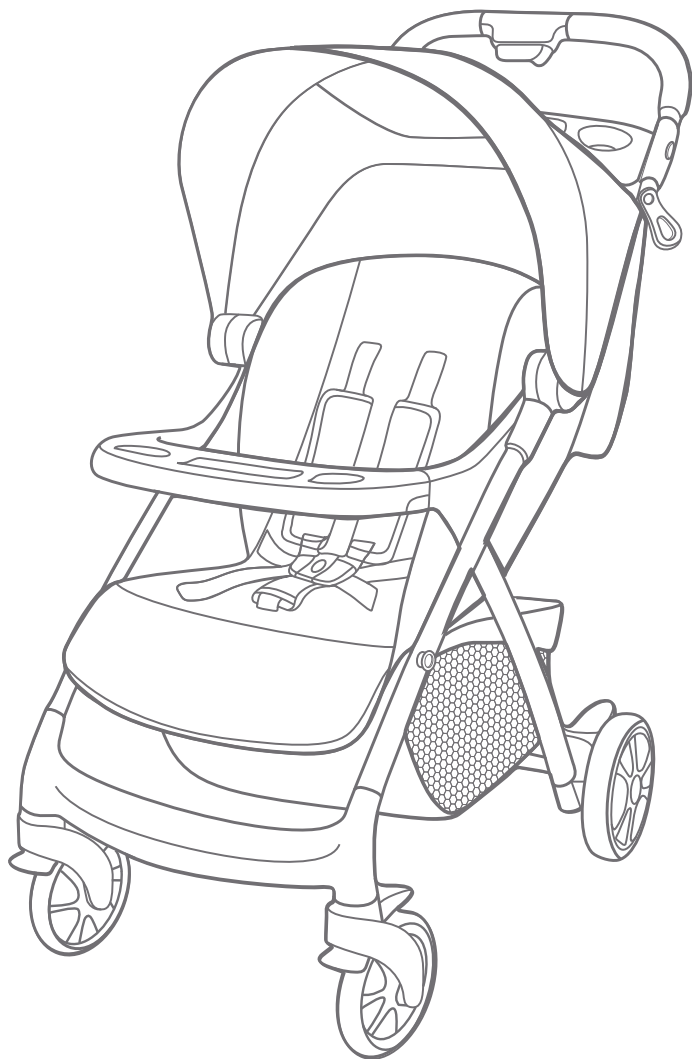
〈使用対象年齢〉

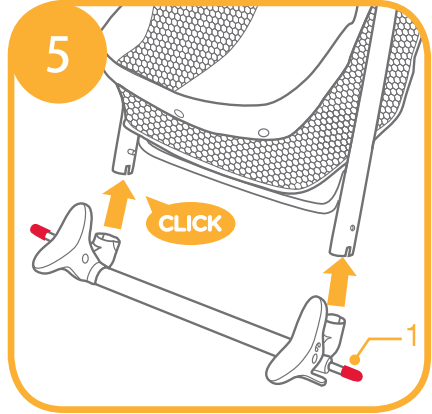
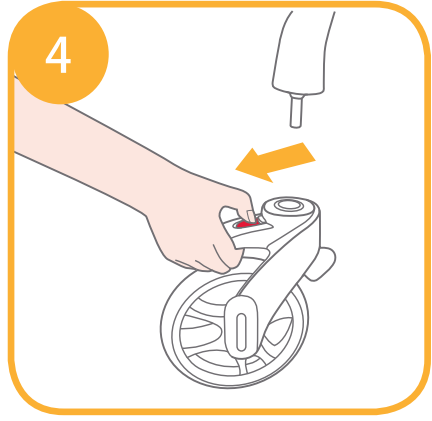
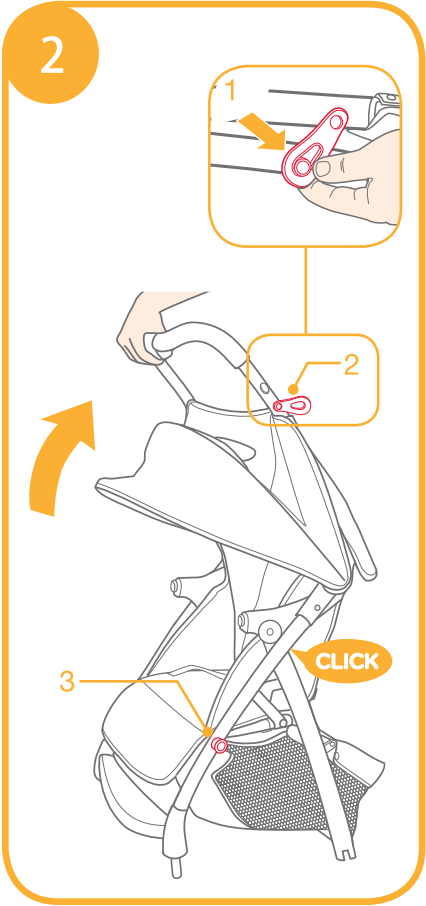
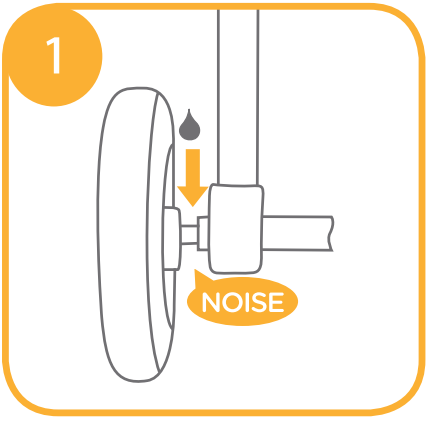
生後0ヶ月から36ヶ月(目安として体重15kg)まで

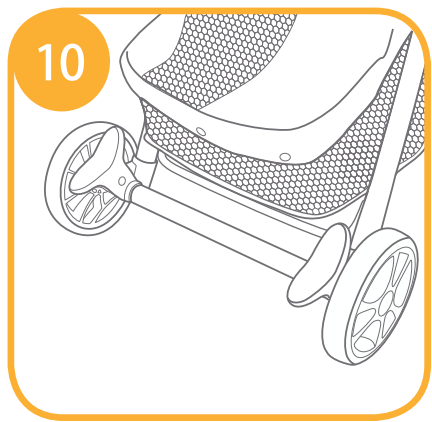
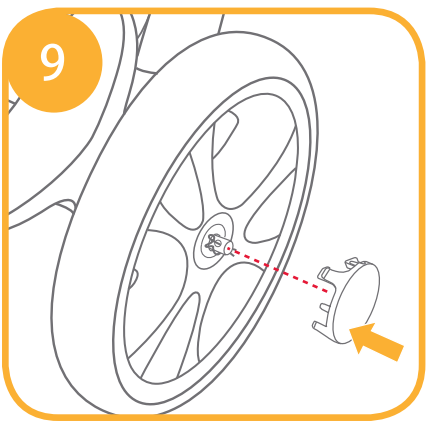
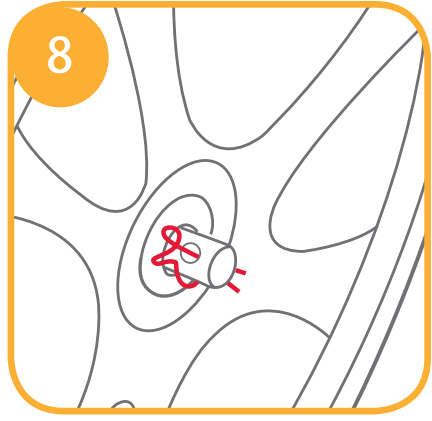
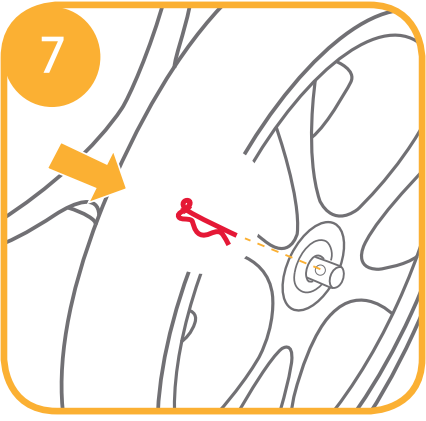
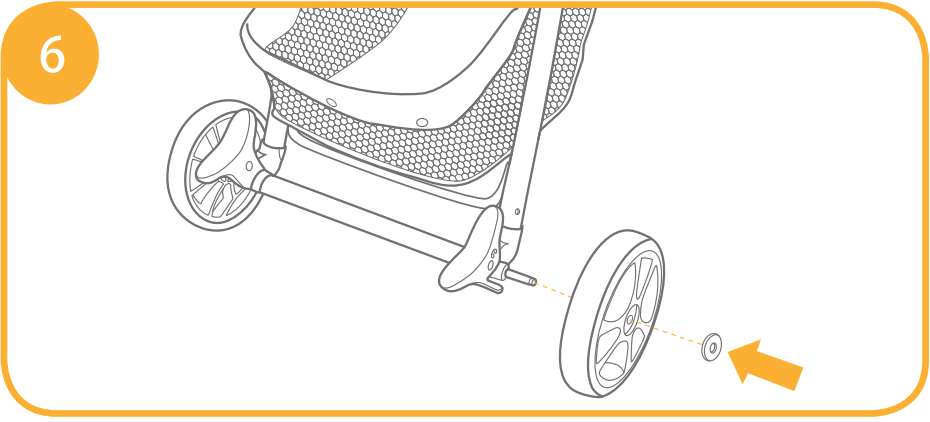
muze™

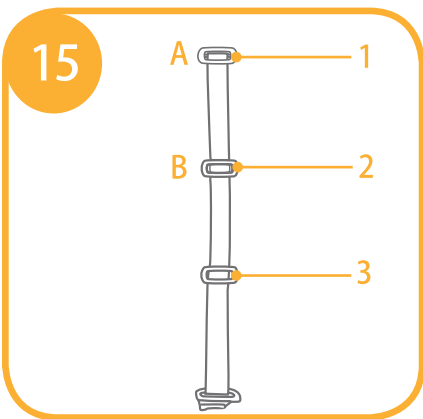
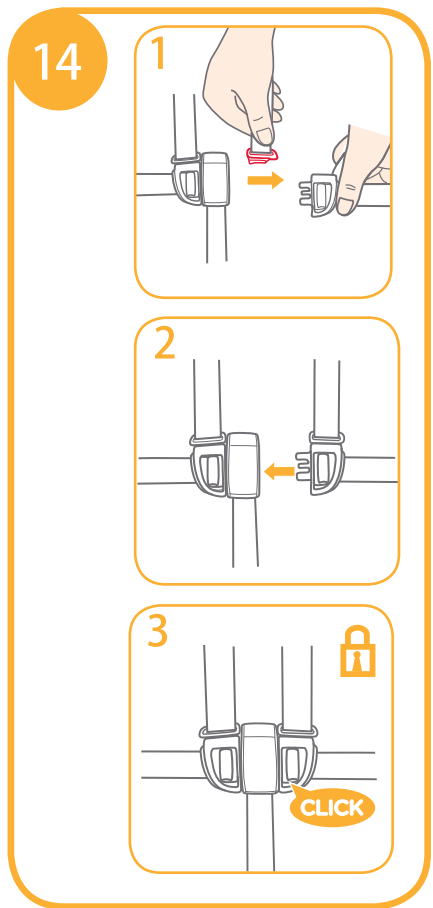
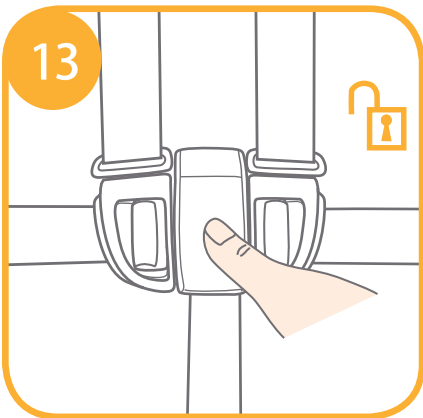
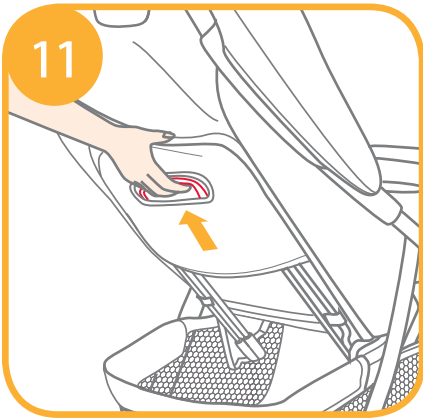
stroller

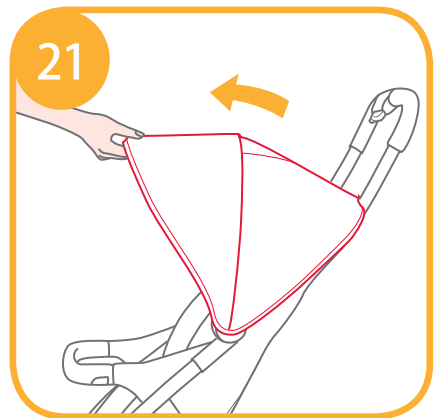
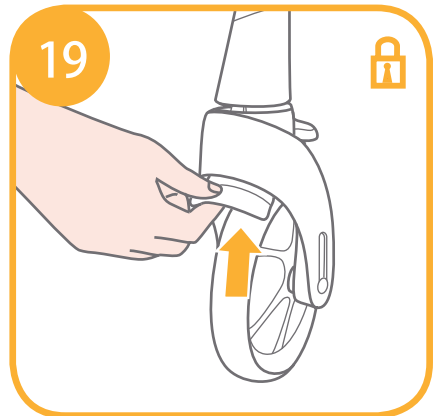
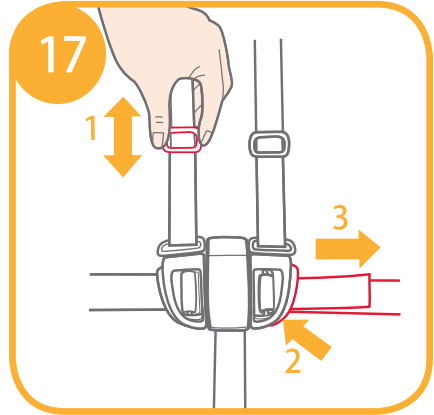
JP 取扱説明書

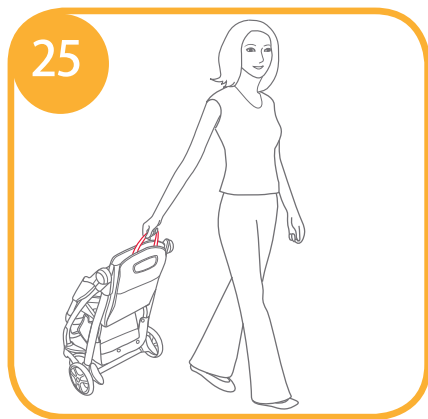
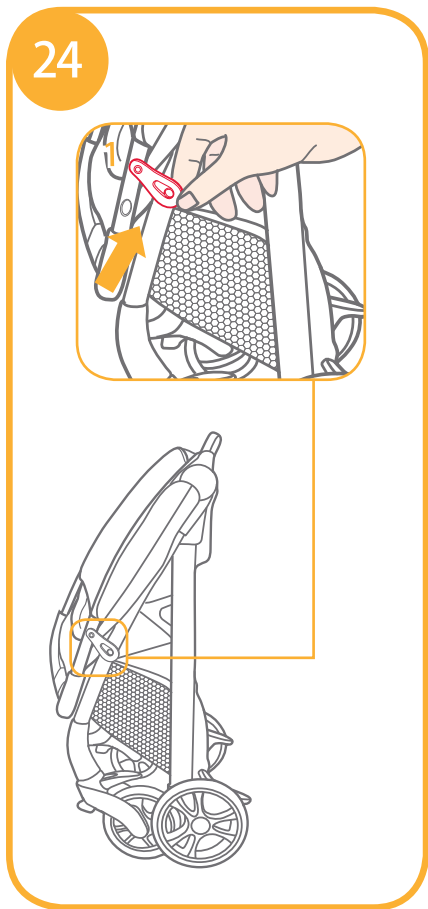
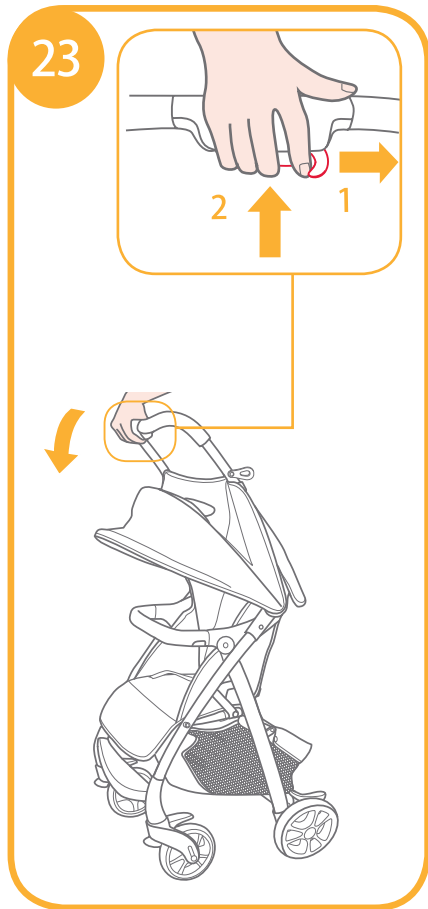
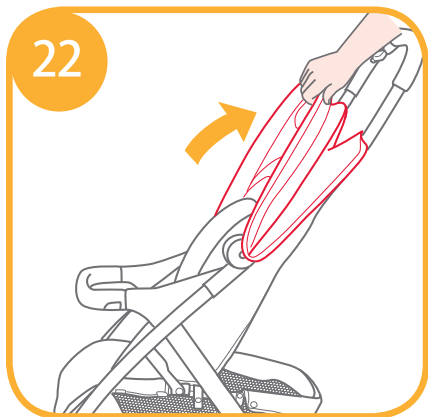


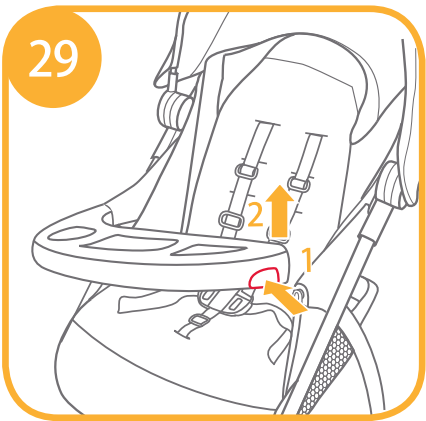
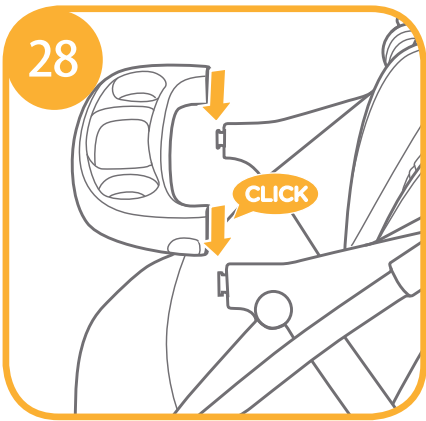
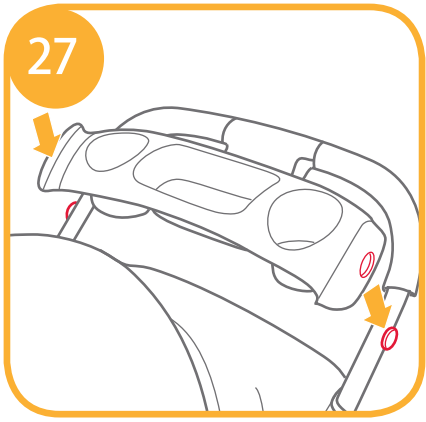
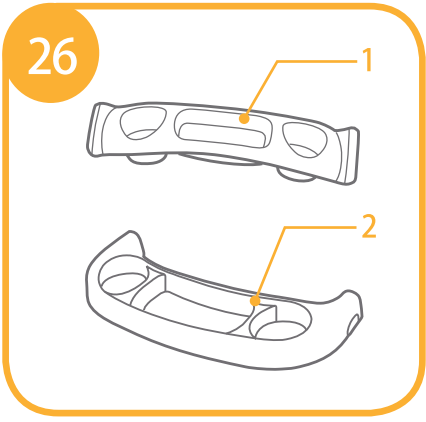












Joieファミリーの一員となられたこと、お慶び申し上げます!お子様との歩みの一端を担えて光栄です。どうぞ、欧州統一規格EN 1888-1:2018の認証を受けたヨーロッパの安全高品質の認証済みベビーカーJoie MUZE™をお使い下さい。本製品は、生後0ヶ月から15kg未満のお子様にご使用いただけるようになっています。お子様が快適に乗れるよう、そしてお子様を十分に保護できるよう、本取扱説明書をよくお読みいただき、各手順をお守り下さい。

重要 -本取扱説明書は、今後の参考のために保管して下さい。

内容

図	1-6
警告	9
ベビーカーの組立方法	11
ベビーカーの開き方	11
前輪の組立方法	11
後輪の組立方法	11
ベビーカーの操作方法	11
背もたれのリクライニング方法	11
シートベルトの使用方法	11
肩ベルトと腰ベルトの使用方法	12
フットサポートのリクライニング方法	12
前輪スィブルロックの使用方法	12
後輪ストッパーの使用方法	12
ホロの使用方法	12
ベビーカーの折り畳み方法	12
キャリーストラップの使用方法	13
付属品の使用方法	13
ドリンクホルダートレイの使用方法	13
子供用回転トレイの使用方法	13
お手入れとメンテナンス方法	14

緊急時

緊急時又は事故の際は、すぐにお子様に応急処置を施し、医療手当を受けることが第一です。

製品情報

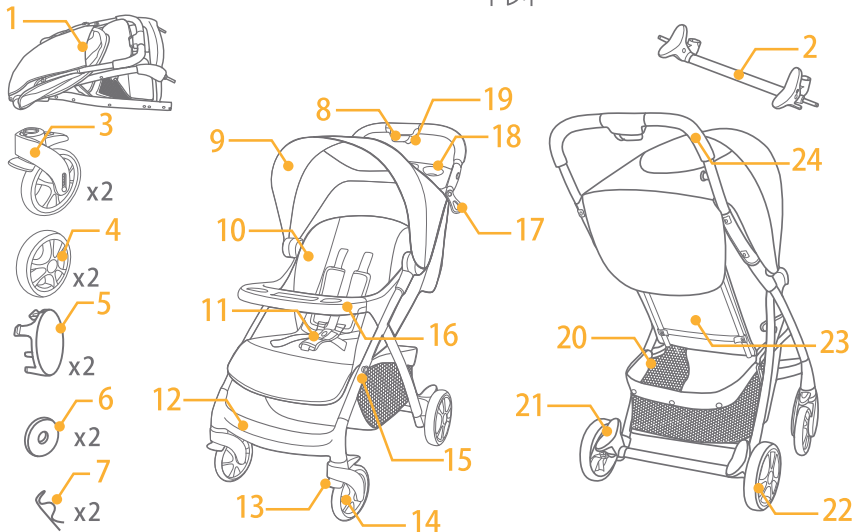
本製品のご使用前に、本取扱説明書の指示事項をすべてお読み下さい。疑問がある場合は、下記までにご相談下さい。モデルによって、特性が異なる場合があります。

製品	ベビーカー 15kg未満のお子様用(生後0ヶ月から3歳未満)
原材料	プラスチック、金属、繊維
特許番号	特許出願中 中国製
製造者名	Allison Baby UK Ltd
発売元	株式会社カトージ TEL. 0568-67-5701 FAX. 0568-67-8322 〒484-0894 愛知県犬山市羽黒北金屋39-2 受付時間 AM10:00~PM5:00 (土日、祝祭日を除く) 生産物賠償責任(PL)保険付

部品リスト

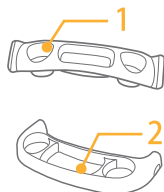
組み立て前に全ての部品があるか確認してください。部品が欠けている場合は、お近くの販売店にご連絡ください。組み立てに道具は必要ありません。

- | | | | |
|-------------|-----------|--------------------|------------|
| 1 ベビーカーフレーム | 7 ピン(x2) | 13 スイブルロック | 19 補助ロック |
| 2 後輪シャフト | 8 折畳みレバー | 14 前輪 | 20 収納カゴ |
| 3 前輪(x2) | 9 ホロ | 15 開閉ロックピン | 21 後輪ストッパー |
| 4 後輪(x2) | 10 シートマット | 16 子供用回転トレイ | 22 後輪 |
| 5 キャップ(x2) | 11 シートベルト | 17 開閉ロック | 23 背もたれ |
| 6 ワッシャー(x2) | 12 ステップ | 18 ドリンクホルダー
トレイ | 24 ハンドル |



付属品

- 1 ドリンクホルダートレイ
- 2 子供用回転トレイ



警告

- ！ 警告：肩ベルト、腰ベルト、股ベルト必ず締めてご使用下さい。
- ！ 警告：ご使用前に各部分に緩みがないことを確認して下さい。
- ！ 警告：怪我を防ぐため、本製品を開く時や折り畳む時は、お子様の手の届かない場所で行って下さい。
- ！ 警告 お子様に本製品で遊ばせないで下さい。
- ！ 組み立ては大人の方が行って下さい。
- ！ 15kg以上のお子様によるベビーカーのご使用は、ベビーカーの損傷の原因となります。
- ！ 危険や不安定な状態にならないよう、収納カゴに積載する荷物は4.5kg以下として下さい。
- ！ お子様を乗せたままベビーカーから離れないで下さい。ベビーカーにお子様を乗せている間は、目を離さないで下さい。
- ！ 一度に乗せるお子様は1名のみとして下さい。ハンドルやホロには、ハンドバッグ、ショッピングバッグ、荷物、アクセサリ等を置かないで下さい。
- ！ 重量オーバーや不適切な折り畳み方、他社部品の使用により、ベビーカーの損傷や破損を招き、安全性を損なう場合があります。取扱説明書は丁寧に読み下さい。
- ！ 製品のご使用前に本取扱説明書の指示事項をすべてお読み下さい。今後もお覧いただけるよう、取扱説明書を保管して下さい。本警告や指示事項を遵守しない場合、重傷又は死亡する原因となる場合があります。
- ！ シートベルトは、正しくご使用下さい。
- ！ 落下や滑落により負傷しないよう、常にシートベルトをご使用下さい。
- ！ ベビーカーを調節する際は可動部品にお子様の体が触れないようにして下さい。
- ！ シートベルトを使用しない場合、お子様の足がすき間に入り込んだり、首が締まったりする恐れがあります。
- ！ 階段やエスカレータでは、ベビーカーをご使用にならないで下さい。
- ！ 高温の物体や液体、電気製品に近づけないで下さい。
- ！ ドリンクホルダートレイに、お子様に害を与える物やベビーカーを損傷する恐れのある物を置かないで下さい。
- ！ ベビーカーの上にお子様があったり、お子様がベビーカーから乗り出したりしないようにして下さい。
- ！ 道路やスロープ、危険な場所にベビーカーを置かないで下さい。
- ！ ベビーカーをご使用になる前に、すべての部品が取り付けられていることを必ず確認して下さい。
- ！ ドリンクホルダートレイの耐荷重は1kgです。

- ! 首が締まらないようにするため、お子様の首の周りに紐のついた物を置いたり、本製品から紐をぶら下げたり、玩具に紐を取り付けたりしないで下さい。
- ! 転倒を防ぐため、ハンドルの上に物を置かないでください。ベビーカーにお子様を乗せ、降ろす時は、常にお子様を抱き上げて下さい。
- ! お子様はベビーカーに乗っている時は、ベビーカーを持ち上げないで下さい。
- ! 収納カゴにお子様を乗せないで下さい。
- ! 転倒を防ぐため、絶対にお子様をベビーカーに登らせないで下さい。
- ! ベビーカーを開く時や折り畳む時は、指を挟まないよう注意して下さい。
- ! お子様をベビーカーに近づける前に、完全に開いていること、又は完全に折り畳んでいることを確認して下さい。
- ! お子様の安全を確認するため、ベビーカーのご使用前に、すべての部品が組み立てられており、確実に締まっていることを必ず確認して下さい。
- ! ご使用前に、全ての部品が正しく取り付けられていることを確認して下さい。
- ! 首が締まらないようにするため、ホ口がお子様の邪魔にならないようにして下さい。
- ! ベビーカーを停める時は、常に後輪ストッパーをかけて下さい。
- ! 損傷又は破損した場合は、ベビーカーを使用しないで下さい。
- ! ベビーカーは常に歩く速度で使用して下さい。本製品は、ジョギング時にご使用いただけるように設計されておりません。
- ! 窒息するのを防ぐため、本製品のご使用前に、ビニール袋や包装材を取り除いて下さい。ビニール袋や包装材は、お子様の手の届かないようにして下さい。
- ! 本製品は、走ったりスケートをしったりするために設計されていません。
- ! 新生児から使用できるよう設計されているベビーカーは、新生児の場合は最大に倒した状態のご使用をお勧めしています。
- ! お子様を乗せ降ろしする時は、後輪ストッパーが掛かっているようにして下さい。
- ! 本製品をベビーベッドとして使用することはできません。お子様が眠る場合は、ベビーベッドに寝かせて下さい。
- ! ベビーカーにベビーシートを取り付ける場合は、確実に取り付けられていることを必ず確認してからご使用下さい。
- ! メーカーが承認していない付属品や交換部品は使用しないで下さい。付属の交換部品、もしくはメーカーが推奨する部品のみご使用下さい。
- ! ベビーカーにベビーシートを取り付ける場合、ベッドまたはハンモックとして使用しないで下さい。お子様がお休みになる際は、ベビーベッドに寝かせて下さい。

ベビーカーの組立方法

本製品を組み立て、ご使用になる前に、本取扱説明書のすべての指示事項をお読みください。

ベビーカーの開き方

図 ②-1 のようにベビーカーがロックされている場合は、開閉ロック ②-2 を開閉ロックピン ②-3 から外し、ハンドルを持ち上げてベビーカーを開いて下さい。カチッという音がしたら、ベビーカーは完全に開いていることになります。②

! 次に進む前にベビーカーが完全に開いていることを必ず確認して下さい。

前輪の組立方法

前輪を前側の脚に取り付けて下さい。前輪を引っ張って確実に取り付けられているか必ず確認して下さい。

③

後部の取り外しレバーをスライドすると、前輪を取り外すことができます。④

後輪の組立方法

以下の手順で後輪を取り付けて下さい。

1. 後輪を取り付ける前に、後輪シャフトの両端のキャップを取り外し捨てて下さい。⑤-1
2. 後側の脚に後輪シャフトを取り付けて下さい。⑤ 後輪シャフトを引っ張って、後輪シャフトが確実に取り付けられていることを必ず確認して下さい。
3. 後輪とワッシャーを後輪シャフトに差し込んで下さい。⑥
4. 後輪とワッシャーを確実に後輪シャフトに取り付けるため、後輪シャフトの穴にピンの真っ直ぐな方を通して下さい。⑦ ⑧ のようにピンを取り付けて下さい。
! 必ずワッシャーがピンと後輪の間にあるようにして下さい。
5. ワッシャーとピンが隠れるように車輪にキャップをはめて下さい。⑨

⑩ が後輪の完成図です。

ベビーカーの操作方法

背もたれのリクライニング方法

背もたれの倒し方

背もたれは4段階にリクライニングすることができます。

背もたれを倒すには、背もたれ後部にあるリクライニングレバー ⑪ を握って背もたれを倒して下さい。⑫

背もたれを起こす時は背もたれを持って起こして下さい。

! リクライニングがお好みの高さで確実に固定されていることを必ず確認して下さい。

シートベルトの使用方法

シートベルトの取り外し方法

シートベルトを外す場合は、中心の解除ボタンを押して下さい。⑬

シートベルトの取付方法

腰ベルトのバックルに肩ベルトのバックルを合わせて ⑭-1 股ベルトのバックルにカチッと音がするまで差し込んで下さい。⑭-2

カチッという音で、バックルが確実に留まっていることを必ず確認して下さい。⑭-3

- ！ 落下や滑落による負傷を防ぐため、必ずシートベルトを使用しお子様の安全を確保して下さい。
- ！ お子様の身体に安全に固定されていることを必ず確認して下さい。お子様と肩ベルトのすき間は、手の厚さ程度の幅にして下さい。
- ！ 肩ベルトを交差させないで下さい。交差させることにより、お子様の首を圧迫することになります。

肩ベルトと腰ベルトの使用方法

！ お子様を落下から守るために、お子様をシートに乗せた後、肩ベルトと腰ベルトが適切な長さで適切な高さになっているか確認して下さい。

- 15 - 1 肩ベルトアンカーA
- 15 - 2 肩ベルトアンカーB
- 15 - 3 アジャスター

大きなお子様には、肩ベルトアンカーAと一番上の肩ベルト穴をご使用下さい。小さなお子様には、肩ベルトアンカーBと一番下の肩ベルト穴をご使用下さい。

お子様の肩の高さに最も近い肩ベルト穴に、肩ベルトアンカーを差し込んで背もたれの後部から出してして下さい。¹⁶

肩ベルトの長さを調節するには、アジャスターをご使用下さい。^{17 - 1}

腰ベルトの長さを調節するには、^{17 - 2} 調節ボタンを押して、^{17 - 3} 腰ベルトを引っ張って下さい。

フットサポートのリクライニング方法

フットサポートは二段階に調節できます。

フットサポートを調節するには、フットサポートの両側にあるリクライニングボタン ^{18 - 1} を押し、フットサポートを上下に調節して下さい。^{18 - 2}

前輪スイブルロックの使用方法

前輪スイブルロックを持ち上げると、前輪の進行方向を固定することができます。¹⁹

ポイント 平らではない地面では、スイブルロックのご使用をお勧めします。

後輪ストッパーの使用方法

後輪をロックさせるには、²⁰ のように片側の後輪ストッパーを下げて下さい。後輪ストッパーを上げると後輪が動きます。

ポイント お子様を乗せ降ろしする時は、後輪ストッパーを掛けた状態にして下さい。

ポイント ベビーカーを停めるときは、必ず後輪ストッパーを掛けて下さい。

ポイント 後輪ストッパーが確実に掛かっているか、ベビーカーを前後に動かして確認して下さい。

ホロの使用方法

ホロを開く場合は、ホロを前方に向かって広げて下さい。²¹

ホロを折りを畳む場合は、ホロを後ろに折り畳んで下さい。²²

ベビーカーの折畳み方法

補助ロック ^{23 - 1} をスライドさせて、折畳みレバー ^{23 - 2} を握って下さい。ベビーカーを前に押して折り畳んで下さい。開閉ロックビンの上に開閉ロックの穴を合わせるようにしてロックして下さい。^{24 - 1} ベビーカーが確実に折り畳まれていることを必ず確認して下さい。²⁴

キャリーストラップの使用方法

持ち運びには、キャリーストラップをしっかり握って下さい。²⁵

付属品の使用方法

²⁶-1 ドリンクホルダートレイ

²⁶-2 子供用回転トレイ

ドリンクホルダートレイの使用方法

ドリンクホルダートレイを取り付けるには、ドリンクホルダートレイマウントをハンドルの両端にはめて下さい。²⁷

！ ドリンクホルダートレイに、お子様に害を与える物やベビーカーを損傷するおそれのある物を置かないで下さい。

！ ドリンクホルダートレイの耐荷重は1kgです。

子供用回転トレイの使用方法

子供用回転トレイの両端をベビーカーの両側に取り付けて下さい。²⁸

子供用回転トレイを開くには、子供用回転トレイの取り外しボタンを押して ²⁹-1 子供用回転トレイを取り外して下さい。²⁹-2

！ 全ての部品が確実に取り付けられていることを必ず確認して下さい。³⁰

お手入れとメンテナンス

1. 取り外し可能なシートパッドは、水で洗って乾かしてご使用いただけます。漂白剤はご使用にならないで下さい。
2. ベビーカーのフレームの汚れを落とすには、家庭用の石鹼とお湯だけで洗ってください。漂白剤や洗剤はご使用ならないで下さい。
3. 時々、ベビーカーのネジのゆるみや破れ、破損や縫い目をチェックしてください。必要に応じて部品を交換するか修理して下さい。
4. 日光や熱に過度にさらすと、劣化や歪みの原因となります。
5. ベビーカーが濡れた場合は、しまう前にフードを開いて完全に乾かして下さい。
6. 車輪がきしむ時は、軽油(例：シリコンスプレーや錆止めオイル、ミシンオイル)をご使用下さい。オイルと車輪部に注し下さい。①
7. ベビーカーをビーチでご使用になる際は、ご使用後に、装置や車輪から砂や塩を完全に取り除いて下さい。

