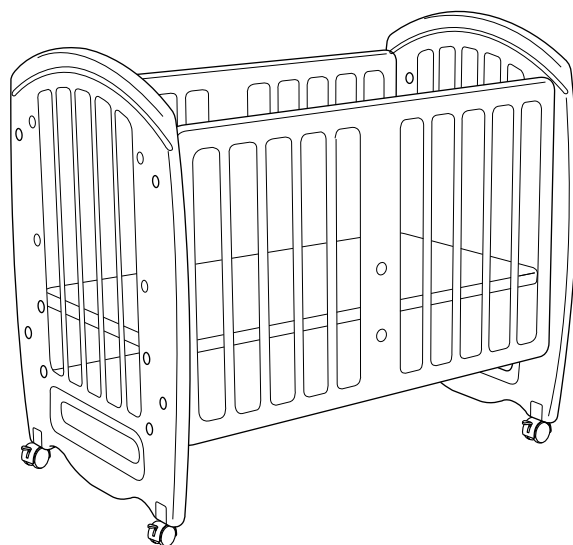


# 組立かんたんベビーベッド Sakutto 取扱説明書

使用する前に必ず説明書をお読み下さい。

KATOJI



説明書を読んだ後は大切に保管して下さい。  
また、この製品を譲ったり、貸したりする時は  
取扱説明書を一緒に付けて下さい。

## 〈目次〉

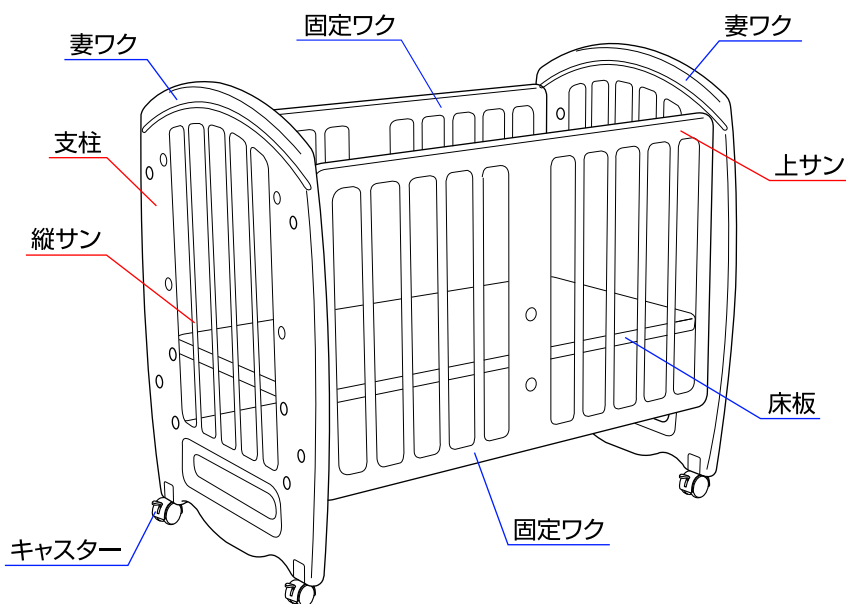
使用上の注意	2
完成図と各部の名称	2
使用部品	3
組立方法	3
お手入れ方法	6
PS・SGマークを表示しております。	6

## ⚠ 使用上の注意

- ◆使用してよい乳幼児の年齢は標準として生後24ヶ月以内です。
- ◆ベッドの支柱に乳幼児の衣服のひも等が引っかからないように注意して下さい。
- ◆ワクとマットレス又は敷き布団類との間に、すき間が生じないようにして下さい。また、マットレス又は敷き布団類は適度な硬さを有するものを使用して下さい。
- ◆ボルトとナット類はしっかりと締め付け、ゆるみや、がたつきが生じた時はすぐに締め直して、たえず完全な状態で使用して下さい。
- ◆乳幼児がつかまり立ち出来るようになりました(早ければ生後5ヶ月)、床板の上面から上サンまでの高さが60cm以上になるように床板を一番下の位置まで下げて下さい。
- ◆ベッドの設置場所は水平、平たんで近くにストーブなどの危険物や手足の届く位置にタンス、イス等の足掛りになるようなものが無い安全な場所を選んで設置して下さい。
- ◆ベッドの内側には、踏台のかわりになるような箱類や折りたたんで高くなったフトン、オムツ、衣類等は置かないようにして下さい。
- ◆ベッドの移動時以外は必ずキャスターのストッパーを下げてロックして下さい。
- ◆ベッドにひも類等の不必要なものは危険ですので取り付けないようにして下さい。
- ◆ワクに腰掛けたり、ぶら下がったり、ゆさぶったりしないで下さい。
- ◆破損、故障等が生じた状態では使用しないで下さい。
- ◆同時に2人以上で使用しないで下さい。
- ◆乳幼児の頭のサイズが縦サンと縦サンの間隔及び縦サンと支柱との間隔より小さい場合は、十分に注意して使用して下さい。
- ◆乳幼児を乗せたままベッドを移動しないで下さい。
- ◆ベッドを移動する時は妻ワクの下部分を優しく押すようにして下さい。

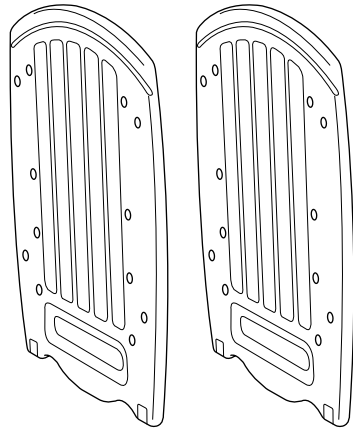
**お願い** ご使用頂きますベビーベッドは生後24ヶ月以内のお子様用として製造されていますが、1歳前後のお子様の動きは活発ですのでワクの乗り越えには十分ご注意ください。

## 完成図と各部の名称

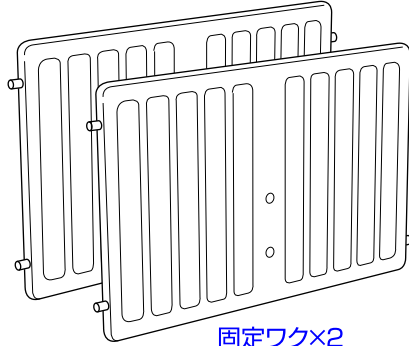


※説明書内のイラストと実際の商品とでは多少形状が異なる場合があります。

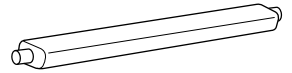
# 使用部品



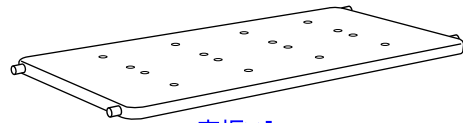
妻ワク×2



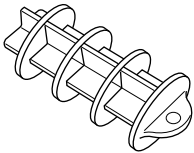
固定ワク×2



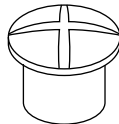
サポートバー×1



床板×1



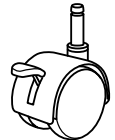
十字レンチ×1



組立ナット×14



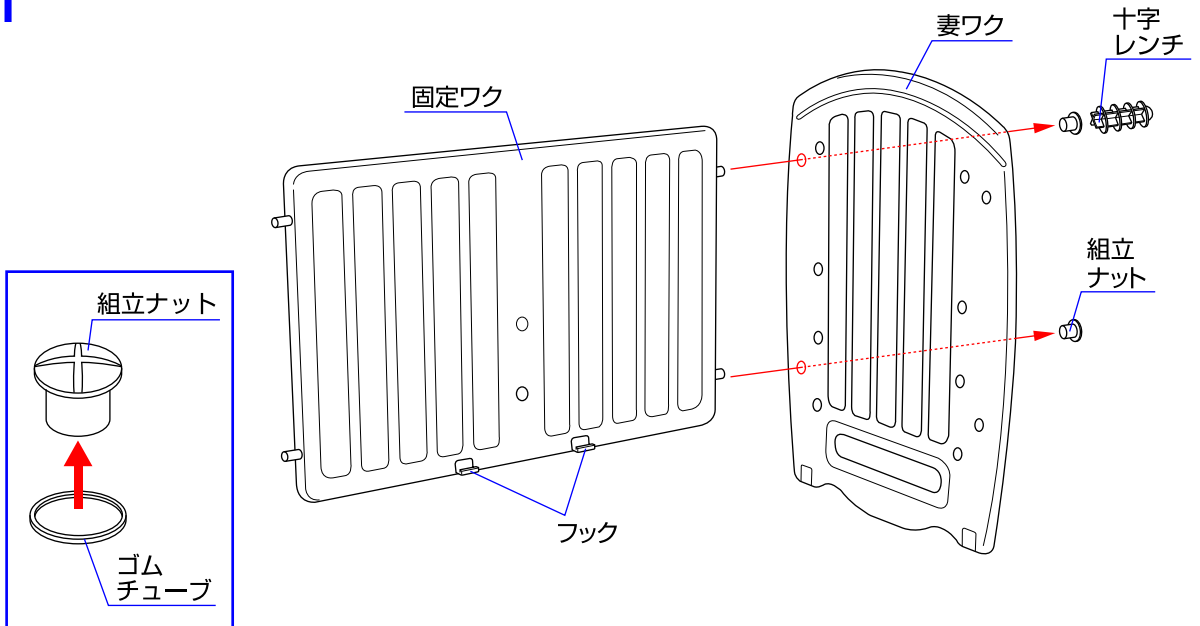
ゴムチューブ×14



キャスター×4

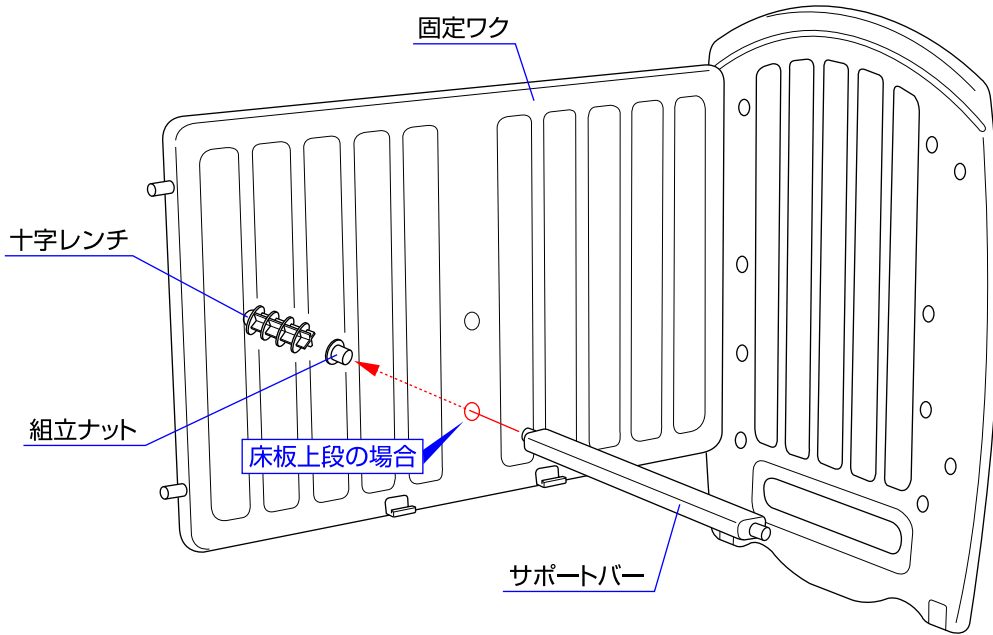
# 組立方法

1



1. 全ての組立ナットにゴムチューブを取り付けて下さい。
  2. 固定ワクを妻ワクの図の穴に差し込み、組立ナットを十字レンチで締め付けて下さい。
- ※固定ワクは下側に付いているフックが内側にくるようにして下さい。

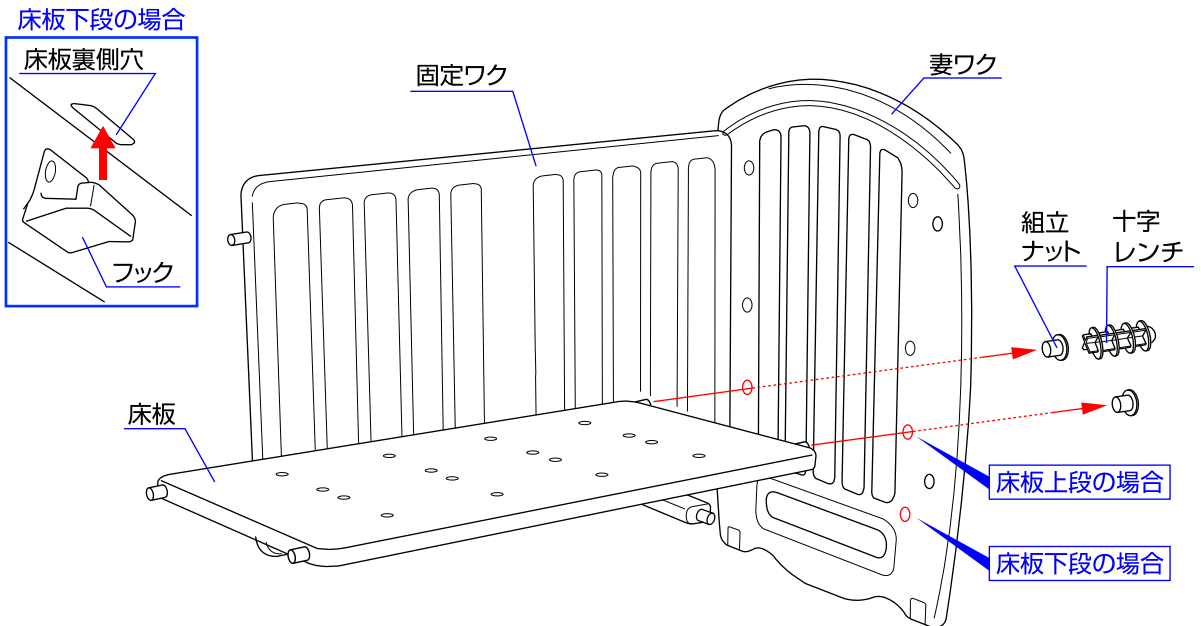
# 2



2. サポートバーを固定ワクに差し込み、組立ナットを十字レンチで締め付けて下さい。

※床板を下段に取り付ける場合はサポートバーは必要ありませんので、お子様の手の届かない場所に保管して下さい。

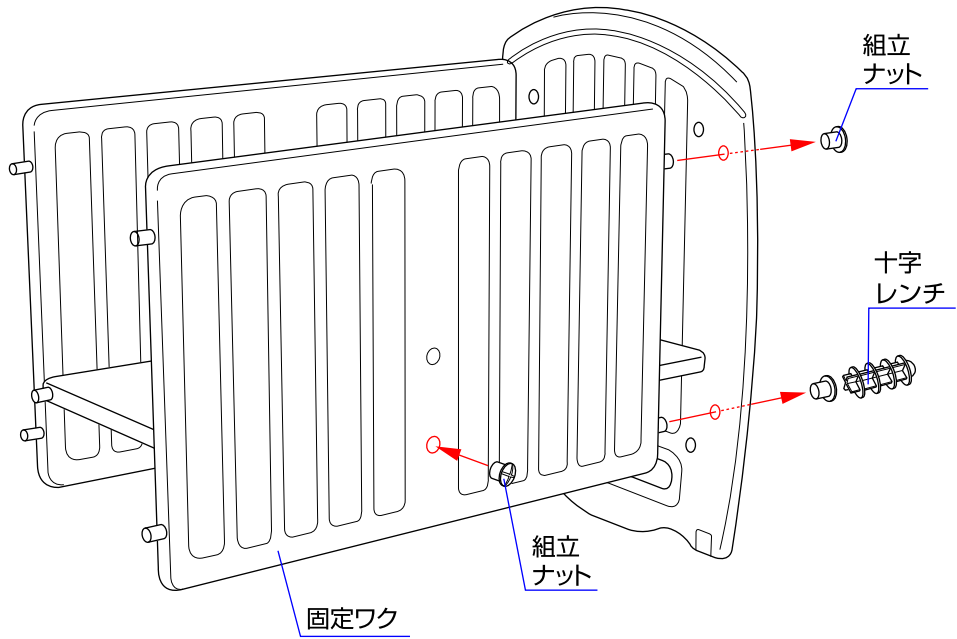
# 3



3. 妻ワクに床板を差し込み、組立ナットを十字レンチで締め付けて下さい。

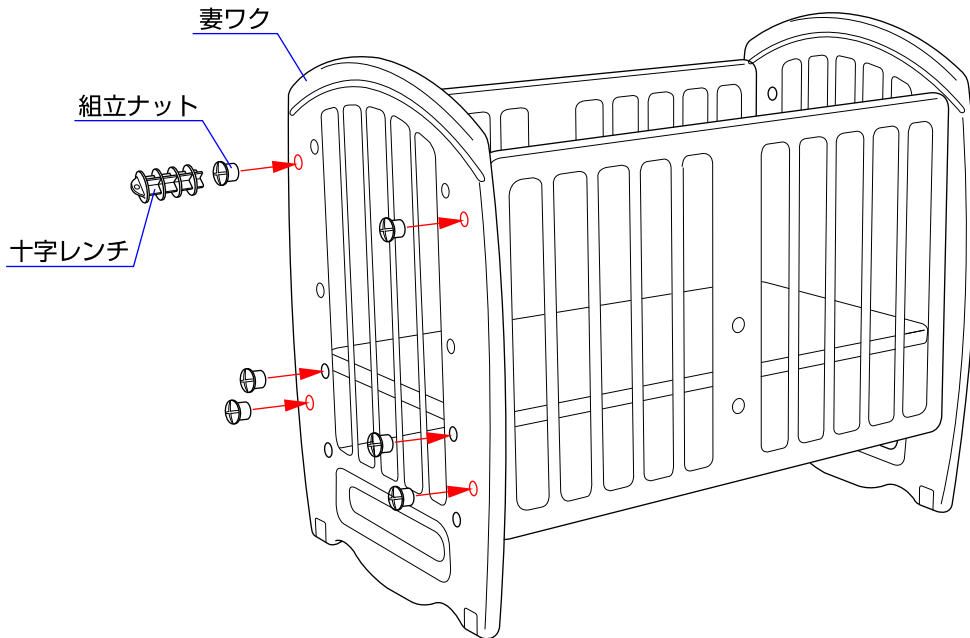
※床板を下段で使用する場合は、床板の裏側の穴に固定ワクのフックを差し込んで下さい。

# 4



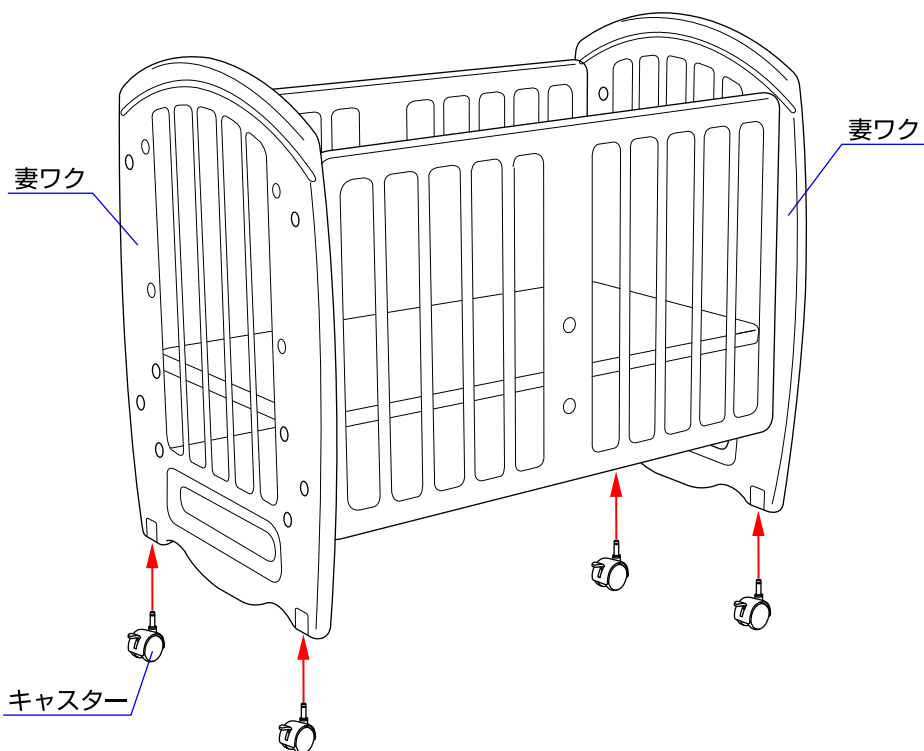
- 4.反対側の固定ワクを妻ワクに差し込み、組立ナットを十字レンチで締め付けて下さい。  
固定ワクから出ているサポートバーに組立ナットを十字レンチで締め付けて下さい。  
※固定ワクは下側に付いているフックが内側にくるようにして下さい。(P3.「組立方法1」参照)

# 5



- 5.反対側の妻ワクを同じように差し込み、組立ナットを十字レンチで締め付けて下さい。  
※全ての組立ナット、ボルトが確実に固定されていることを必ず確認して下さい。

6



6.妻ワクの裏側にキャスターを差し込んで下さい。

## お手入れ方法

- ◇汚れている部分は、湿らせた布等で拭き取った後、乾いた布等で水分を拭き取って下さい。
- ◇研磨剤、溶剤(ベンジン、シンナー等)は決して使用しないで下さい。
- ◇ベッドをスモッグ、水、雨、雪等にさらさないよう注意して下さい。
- ◇ベッドを長時間、直射日光に当てたり、湿気の多い場所に放置したりしないで下さい。
- ◇ベッドは乾燥している場所に置いて下さい。
- ◇定期的に組立ナット、ボルトが緩んでいないか、部品が壊れていないか点検して下さい。
- ◇お子様は多くの汗をかきます。床板は時々、かげ干して下さい。

## PS・SGマークを表示しております。

PSマーク：国で定めた技術上の基準に適合した製品にのみ表示されるマークです。

SGマーク：製品安全協会による厳しい安全基準に適合していると認められた製品にのみ表示されるマークです。これにより乳幼児用ベッドの欠陥によって発生した人身事故は補償されます。

その対象となるのは乳幼児用ベッド本体のみであり、マットレス・布団等は対象外となります。

※詳しくは同封の「PS・SGマークのベビーベッドの特長と使用上の注意」をご参照下さい。

※お気づきの点がございましたら下記までお問合せ下さい。

修理・廃棄について ◇製品の修理についてはお客様が直接修理に携わることはしないで下記にお問合せ下さい。  
◇製品の廃棄については各地方自治体の処分方法に従って下さい。

**KATOJI**

発売元 **株式会社カトージ**

〒484-0894 愛知県犬山市羽黒北金屋39-2

生産物賠償責任(PL)保険付

TEL. 0568-67-5701 FAX. 0568-67-8322

受付時間 AM10:00~PM5:00(土日、祝祭日を除く)