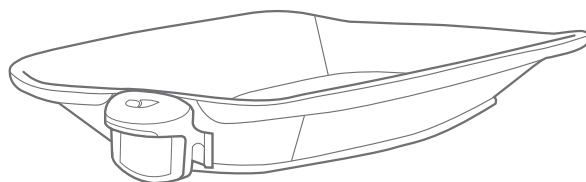


COMMUTER オムツ替えテーブル 取扱説明書

使用する前に必ず説明書をお読み下さい。

KATOJI®



説明書を読んだ後は大切に保管して下さい。
また、この製品を譲ったり、貸したりする時は
取扱説明書を一緒に付けて下さい。

〈目次〉

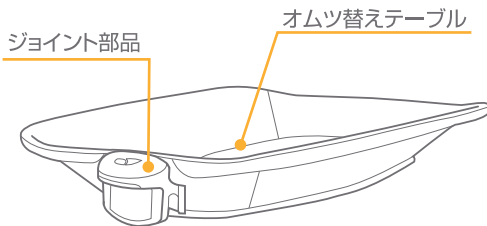
使用上の注意	2
各部の名称・使用部品	2
組立方法	3
プレイヤーへの取付方法	4
お手入れ方法	5
保証書	6

⚠ 使用上の注意

- ◆取扱説明書通りに組立て、使用して下さい。
- ◆用途(お子様を乗せること)以外に使用しないで下さい。
- ◆本製品はベビーベッドではありませんので長時間寝かせる目的で使用しないで下さい。
- ◆この商品は新生児から体重11kg(生後12ヶ月頃)までのお子様で使用して下さい。
- ◆首がすわっていない新生児の身体を起こして使用することは危険ですのでやめて下さい。
- ◆連続使用時間は1時間以内にして下さい。
- ◆保護者が組立て及び操作を行って下さい。
- ◆使用する前に各部に緩み等がないか、部品が確実に取り付けられているか必ず確認して下さい。
- ◆お子様が本体の上で立ち上がった時、暴れたりするのは危険ですのでご注意下さい。
- ◆同時に2人以上のお子様を寝かせないで下さい。
- ◆お子様を寝かせたまま本体から離れないで下さい。
- ◆お子様を寝かせた状態での本体の持ち運び等は危険ですのでしないで下さい。
- ◆オムツ替えテーブル単体で使用することはできませんので必ずプレイヤードに取り付けて使用して下さい。
- ◆オムツ替えテーブルを使用しない場合は必ずプレイヤードから取り外して下さい。
- ◆付属品以外のおもちゃや部品を取り付けたり、吊るしたりしないで下さい。
- ◆カーテンの付近やひも等が吊るされている付近等、お子様の首を絞める危険性のある付近では使用しないで下さい。
- ◆本体が故障したり、部品が破損、紛失した場合は使用をやめてすぐ修理するようにして下さい。
- ◆本体の分解、改造はしないで下さい。
- ◆本体に付属している梱包材(ビニール袋等)は窒息の事故につながる恐れがありますので、お子様の手の届かない場所に保管するか廃棄するようにして下さい。

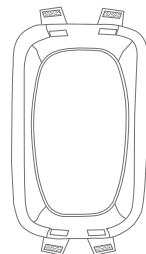
各部の名称・使用部品

〈各部の名称〉

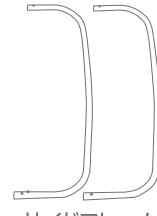


※説明書内のイラストと実際の商品とでは多少形状が異なる場合があります。

〈使用部品〉



テーブルシート
×1

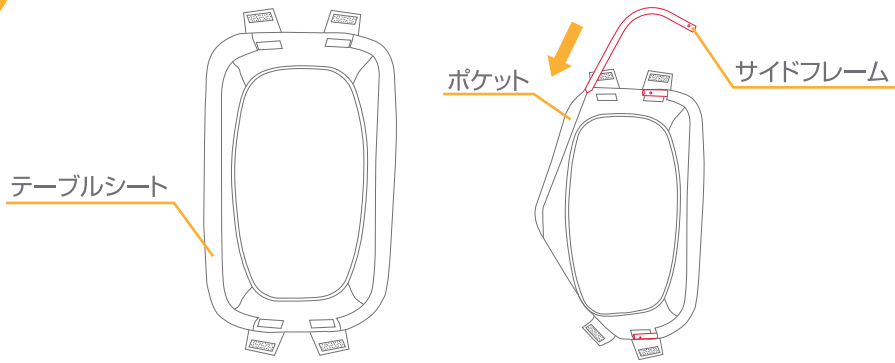


サイドフレーム
×2



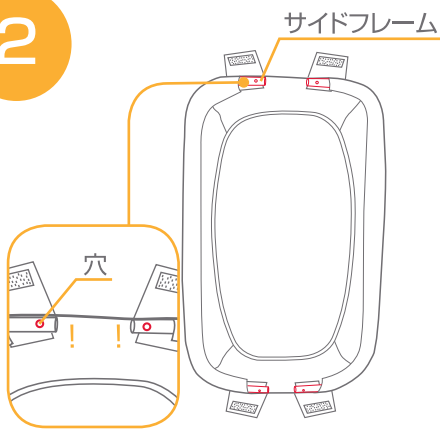
ジョイント部品
×2

1



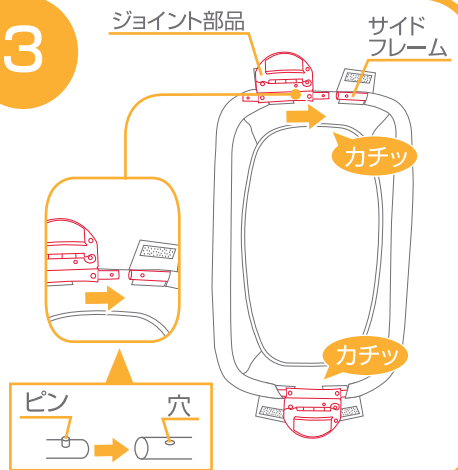
1. テーブルシートの両側のポケットにサイドフレームを通して下さい。※図2のように向きに注意して下さい。

2



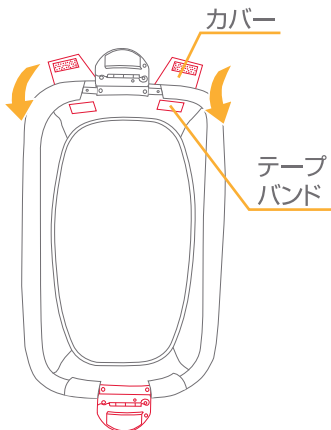
2. サイドフレームの穴が上向きになっていることを確認して下さい。

3



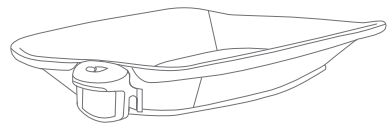
3. ジョイント部品両側のピンを押さえながら、サイドフレームに差し込んで穴から出して下さい。※ジョイント部品の向きに注意して下さい。

4



4. カバーを閉じてテープバンドで固定して下さい。(4箇所)

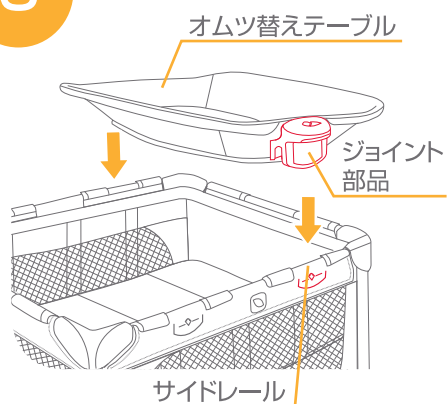
5



5. 完成です。

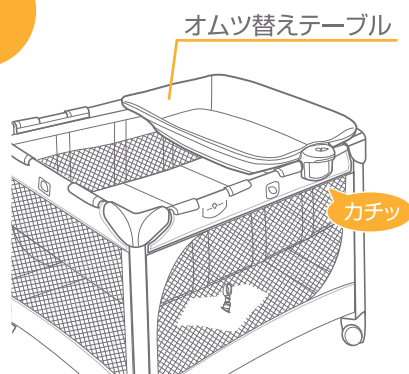
6

プレイヤードへの取付方法



6.オムツ替えテーブル両側のジョイント部品をプレイヤードのサイドレールに取り付けて下さい。

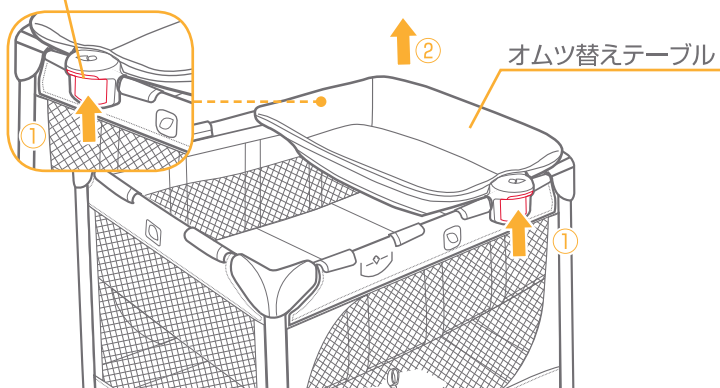
7



7.オムツ替えテーブルが確実に取り付けられていることを必ず確認してから使用して下さい。

8

解除レバー



8.オムツ替えテーブルを取り外す場合は、①両側にある解除レバーを押して、②取り外して下さい。

お手入れ方法

- ◇本体は全体洗いができませんので湿った布等で汚れを拭き取って下さい。
- ◇可動部分が汚れている時は乾いた布等で拭き取って下さい。必要に応じて油(シリコンオイル等)を注して下さい。
- ◇金属部分はサビ等を防ぐために水濡れ等を避けて下さい。
- ◇フレームとプラスチック部分が汚れている時は、湿らせた布等で拭き取った後、乾いた布等で水分を拭き取って下さい。
- ◇研磨剤、溶剤(ベンジン、シンナー等)は決して使用しないで下さい。
- ◇本体を長時間、直射日光に当てたり、湿気の多い場所に放置したりしないで下さい。
- ◇本体は乾燥している場所に置いて下さい。
- ◇定期的に各部分が緩んでいないか、部品が壊れていないか点検して下さい。

※お気づきの点がございましたら下記までお問合せ下さい。

修理・廃棄について ◇製品の修理についてはお客様が直接修理に携わることはしないで下記にお問合せ下さい。
◇製品の廃棄については各地方自治体の処分方法に従って下さい。

KATOJI[®]

発売元 **株式会社カトージ**

〒484-0894 愛知県犬山市羽黒北金屋39-2

生産物賠償責任(PL)保険付

TEL. 0568-67-5701 FAX. 0568-67-8322

受付時間 AM10:00~PM5:00(土日、祝祭日を除く)