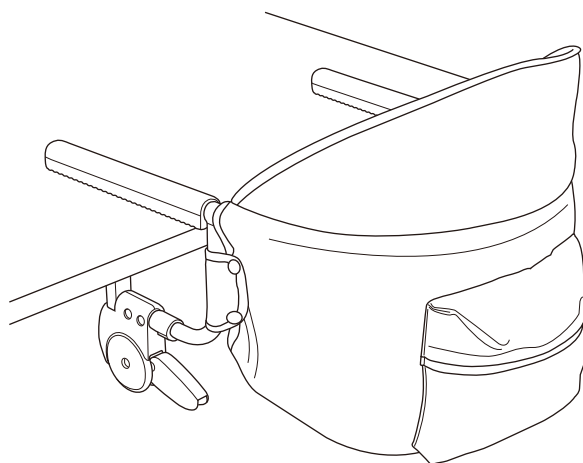


KATOJI

【テーブルチェア取扱説明書】

使用する前に必ず説明書をお読み下さい。



説明書を読んだ後は大切に保管して下さい。
また、この製品を譲ったり、貸したりする時は
取扱説明書を一緒に付けて下さい。

〈目次〉

使用上の注意	2
使用部品と各部の名称	3
組立方法	3
取付・取外し方法	4
シートベルトの使用方法	5
座席シートの取外し方法(洗濯時)	6
座席シートのクリーニング方法	7
お手入れ方法	7
保証書	8

⚠ 使用上の注意

〈使用に適さないテーブルでは使用しないで下さい〉

- ◆不安定なテーブル(一本脚、小型、軽量、折畳み式等)
- ◆壊れやすいテーブル(ガラス製等)
- ◆テーブル面が滑りやすい材質のもの、テーブル面が動きやすいもの、乳幼児の足が床に届くテーブル(座卓等)
- ◆テーブルクロス、置きマット等の上では使用しないで下さい。
- ◆テーブル厚は20mmから90mmまでのものを使用して下さい。

〈使用前の注意事項〉

- ◆生後5ヶ月頃(お座りができるようになって)から36ヶ月(目安として体重15kg)までの乳幼児に使用して下さい。
- ◆適用年齢であっても、首がすわっていない乳幼児、補助なしにまっすぐ座れない乳幼児には使用しないで下さい。
- ◆主として食事等の短時間の目的で使用して下さい。
- ◆滑り止めキャップが緩みやすくなったり、壊れたり、磨耗したり、ひび割れ等の異常がある場合は使用しないで下さい。
- ◆滑り止めキャップや金属部分に水分が残っているとキャップの緩みや腐食の原因となりますので、きれいに乾かした状態にしてから組立て、使用して下さい。
- ◆滑り止めキャップが奥までしっかりはまっていて、アームのがたつきがないことを確認して下さい。
- ◆テーブル先端とアームの間にすき間がないことを確認して下さい。

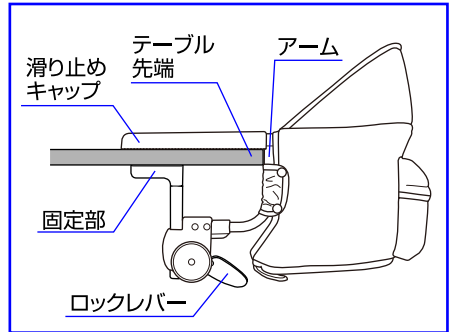
〈図1〉

- ◆本体を取り付けた時にテーブルとアームの間にできるすき間で、乳幼児が手を挟まないように注意して下さい。
- ◆本体を取り付けた時に滑り止めキャップからテーブルの左右両端までの距離が十分にあることを確認して下さい。〈図2〉
- ◆テーブル面、滑り止めキャップはきれいに乾かした状態にしてから使用し、使用中濡らした場合はすぐに拭き取って下さい。
- ◆乳幼児を乗せる前にテーブルと本体の安定性を確認して下さい。
- ◆座席の周りにイス等の乳幼児の足掛かりとなるものや危険物を置かないで下さい。
- ◆座席の取付位置には、乳幼児の足掛かりとなるテーブルの一部がないことを確認して下さい。
- ◆乳幼児の手の届くところに壁や家具等がない場所で使用して下さい。
- ◆安全の為、使用する前に本体に破れ、破損、故障がないか確認してから使用して下さい。
- ◆万が一、本体に破れ、破損、故障があった場合は使用しないで下さい。

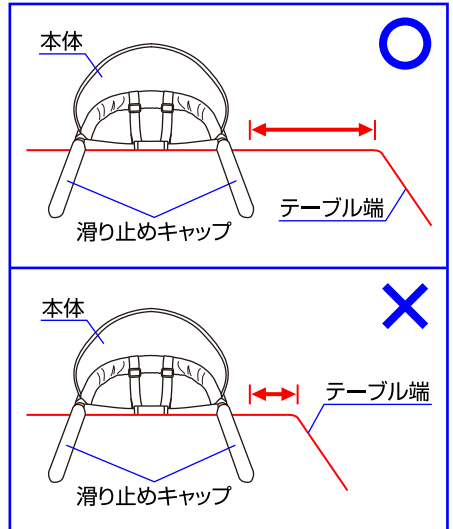
〈使用中の注意事項〉

- ◆必ずシートベルト(肩ベルト、腰ベルト、股ベルト)を付けて使用して下さい。
- ◆ロックレバーが確実にかかっていることを必ず確認して下さい。〈図1〉
- ◆使用中に他の子供や動物を近づけないようにして下さい。
- ◆使用中に乳幼児が座席を動かすことができる場合、すぐに使用を中止して取付状態を確認して下さい。
- ◆乳幼児を座席に立たせたり、座席の外に乗り出させたり、テーブルの上に身を乗り出させたりしないで下さい。
- ◆保護者の目の届く範囲で使用し、乳幼児を放置しないで下さい。
- ◆座席に乳幼児を乗せたままの移動、本体の取付、取外しをしないで下さい。
- ◆直射日光に当てておくと、金属部分が熱を持ち、火傷の原因となりますので注意して下さい。

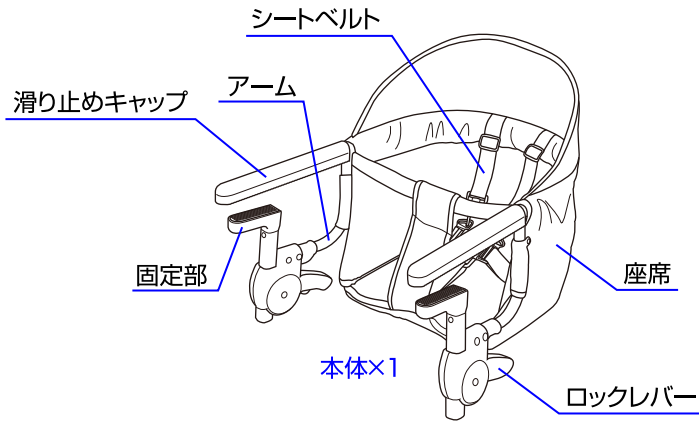
〈図1〉



〈図2〉



使用部品と各部の名称



収納バッグ×1

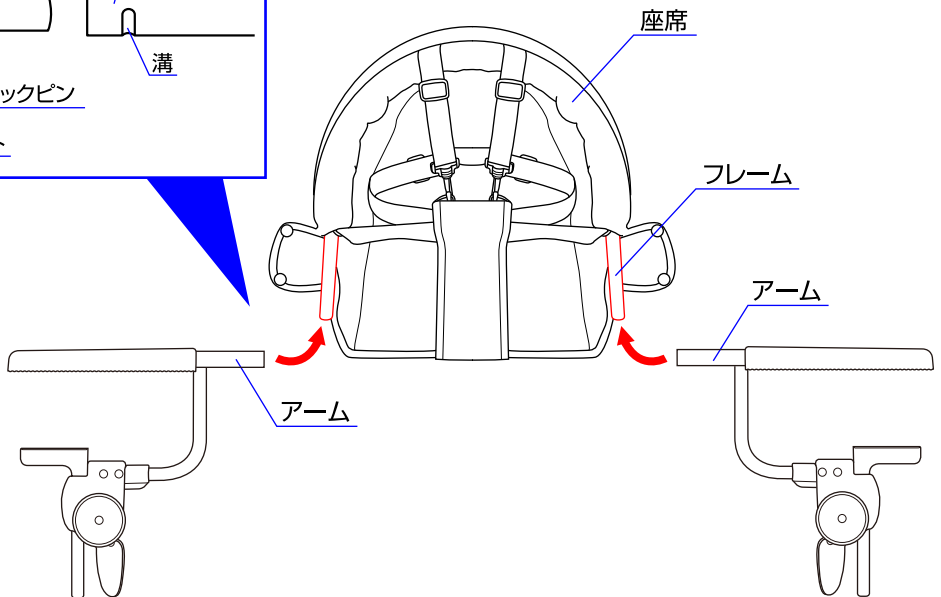
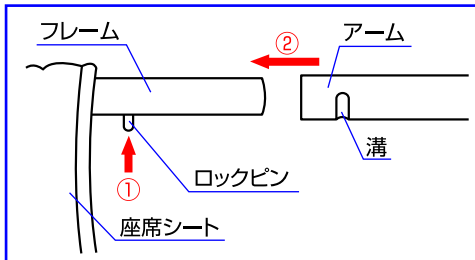


※本体を収納することができます。

※説明書内のイラストと実際の商品とでは多少形状が異なる場合があります。

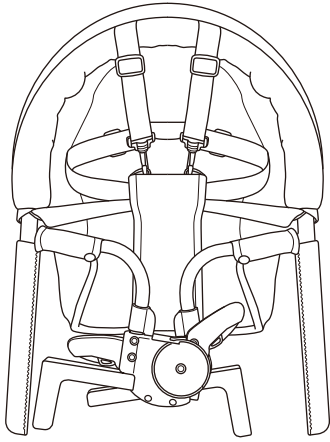
組立方法

1 ※溝が外側に来る向きで差し込んで下さい。



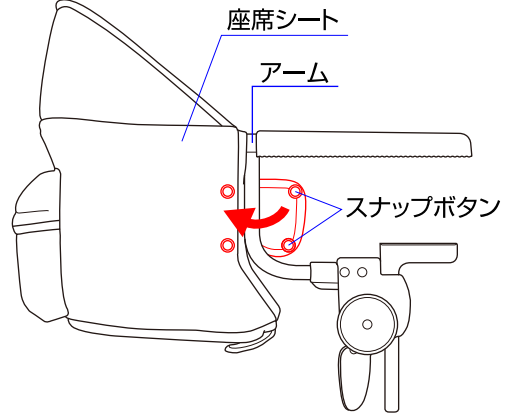
1. アームを取り付ける際は、溝の向きに注意し、①ロックピンを押して②座席のフレームに差し込み、アームの溝からロックピンを出して下さい。

2



2.本体が図のように折り畳めることを確認して下さい。

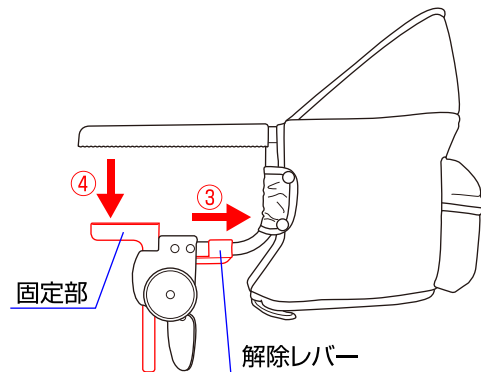
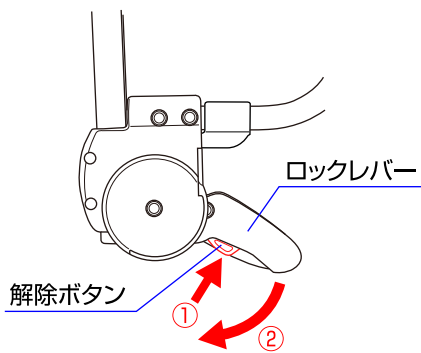
3



3.座席シートの両側をアームに巻いてスナップボタンを取り付けて下さい。

取付・取外し方法

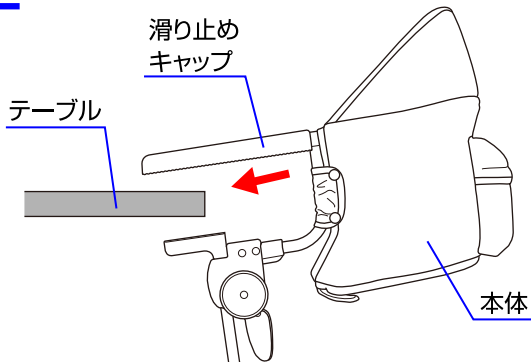
1



1. ①ロックレバーの内側にある解除ボタンを押して、②ロックレバーを矢印方向へ回して下さい。
③解除レバーをスライドさせて、④固定部を下げて下さい。

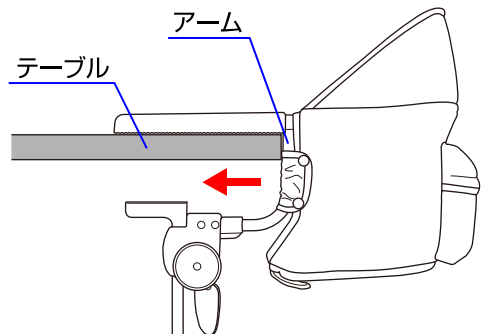
※本体をテーブルから取り外す場合は同じように操作して下さい。

2



2.図のように本体をテーブルに差し込んで下さい。

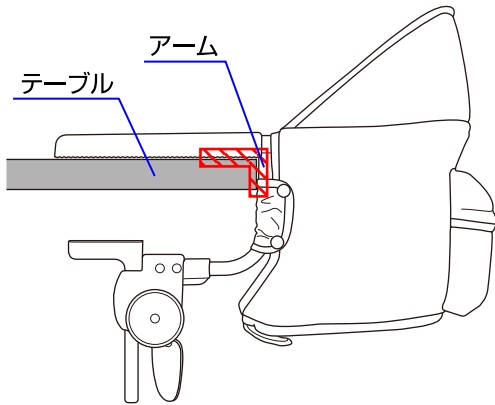
3



3.アームがテーブル先端に接するまで差し込んで下さい。

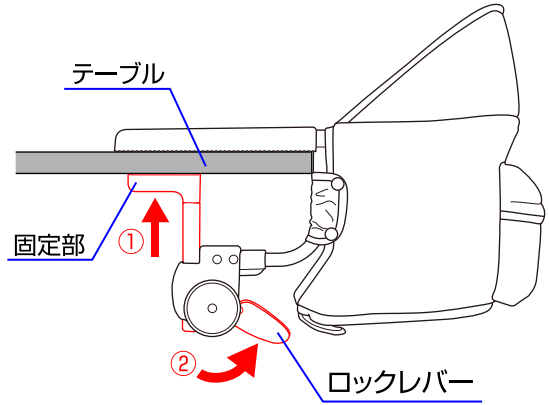
(4)

4



5

※使用する前にロックレバーが確実にかかっていることを必ず確認して下さい。

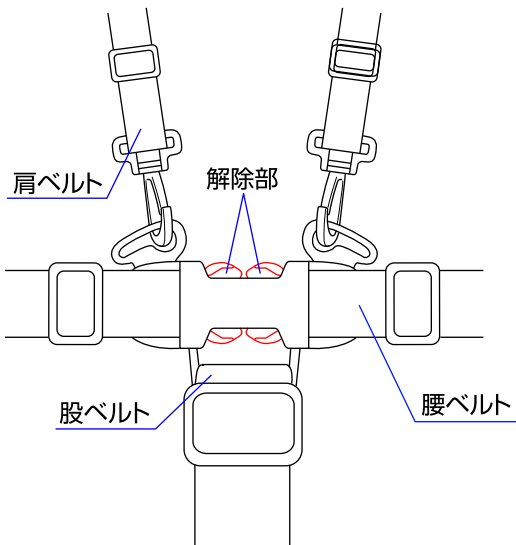


4. お子様がケガをする恐れがありますので、テーブルとアームのすき間は最小限になるよう固定して下さい。

5. ①固定部を上げて下さい。②ロックレバーを回して、本体を固定して下さい。※本体が確実に固定されていることを必ず確認して下さい。

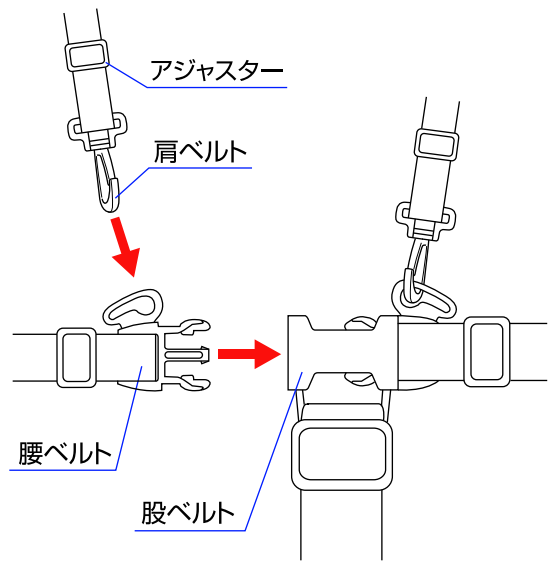
シートベルトの使用法

〈シートベルトの取外し方法〉



◇腰ベルトを取り外す時は、股ベルトの上下から出ている解除部を押して取り外して下さい。
※本体を使用する時は、必ずシートベルトを締めて下さい。

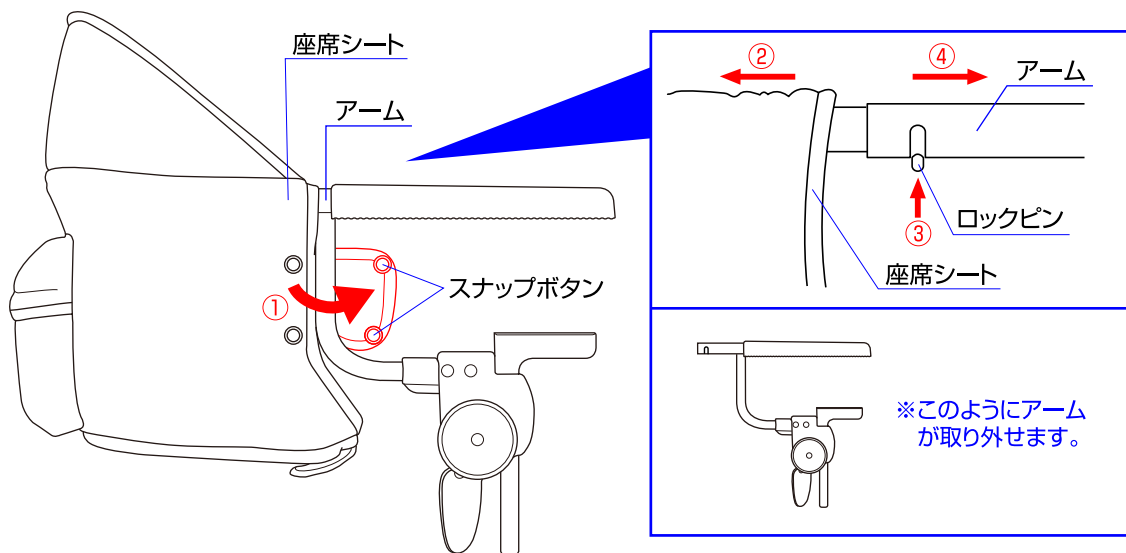
〈シートベルトの取付方法〉



◇シートベルトを取り付ける時は、肩ベルトを腰ベルトに取り付け、股ベルトに差し込んで下さい。シートベルトの長さを調節する場合は、アジャスターを使用してお子様の体格に合った長さになるよう調節して下さい。

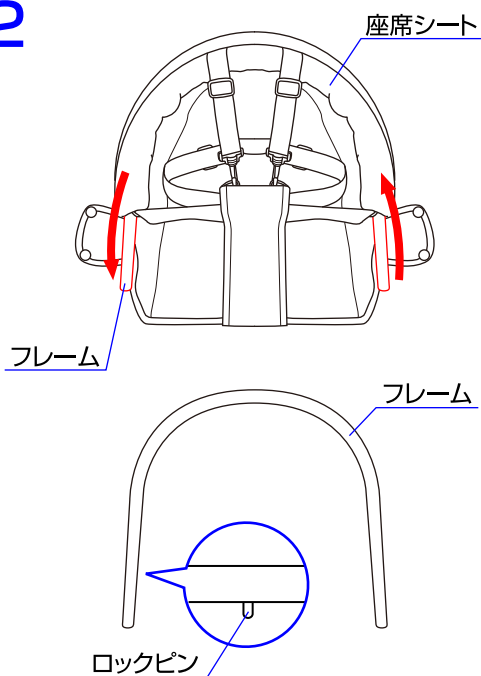
座席シートの取外し方法(洗濯時)

1



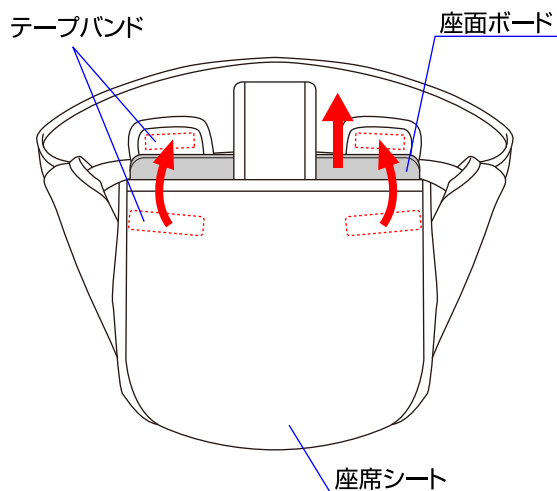
1. ①座席シート両側のスナップボタンを外し、②シートを矢印の方向へ引き寄せるとロックピンが出てきます。
③ロックピンを押しながら、④矢印の方向へアームを取り外して下さい。

2



2. 座席シートからフレームを抜き取って下さい。
※座席シートに収納する時はロックピンを下向きにして下さい。



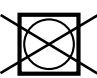



3



3. 座席シートの裏側にあるテープバンドを外し、座面ボードを取り出して下さい。※座面ボードを差し込む場合は、クッションのある方を上側にして下さい。
※座席シートを取り付ける場合は、逆の手順で行って下さい。(P3.「組立方法」参照)

座席シートのクリーニング方法

- 下記の洗濯表示に従い洗濯して下さい。
- 快適に使用していただくため、こまめに洗濯することをおすすめします。
- 乾かす際にドライヤーを使用しないで下さい。
- カビが発生する恐れがありますので、洗濯後はよく乾かしてからご使用下さい。

	液温は、40℃を限界とし、手洗いによる洗濯ができます。
	漂白剤は使用しないで下さい。
	タンブル乾燥はできません。
	日陰で平干して下さい。
	アイロンかけはできません。
	ドライクリーニングはできません。

お手入れ方法

- ◇汚れている部分は、湿らせた布等で拭き取った後、乾いた布等で水分を拭き取って下さい。
- ◇金属部分はサビ等を防ぐために水濡れ等を避けて下さい。
- ◇研磨剤、溶剤(ベンジン、シンナー等)は決して使用しないで下さい。
- ◇本体をスモッグ、水、雨、雪等にさらさないよう注意して下さい。
- ◇本体を長時間、直射日光に当てたり、湿気の多い場所に放置したりしないで下さい。
- ◇本体は乾燥している場所に保管して下さい。
- ◇定期的に各部分が緩んでいないか、部品が壊れていないか点検して下さい。

MEMO

A series of horizontal dashed lines for writing a memo.

MEMO

A series of horizontal dashed lines for writing.

※お気づきの点がございましたら下記までお問合せ下さい。

修理・廃棄について ◇製品の修理についてはお客様が直接修理に携わることはしないで下記にお問合せ下さい。
◇製品の廃棄については各地方自治体の処分方法に従って下さい。

KATOJI

発売元 **株式会社カトージ**

〒484-0894 愛知県犬山市羽黒北金屋39-2

生産物賠償責任(PL)保険付

TEL. 0568-67-5701 FAX. 0568-67-8322

受付時間 AM10:00~PM5:00(土日、祝祭日を除く)