

Joie™

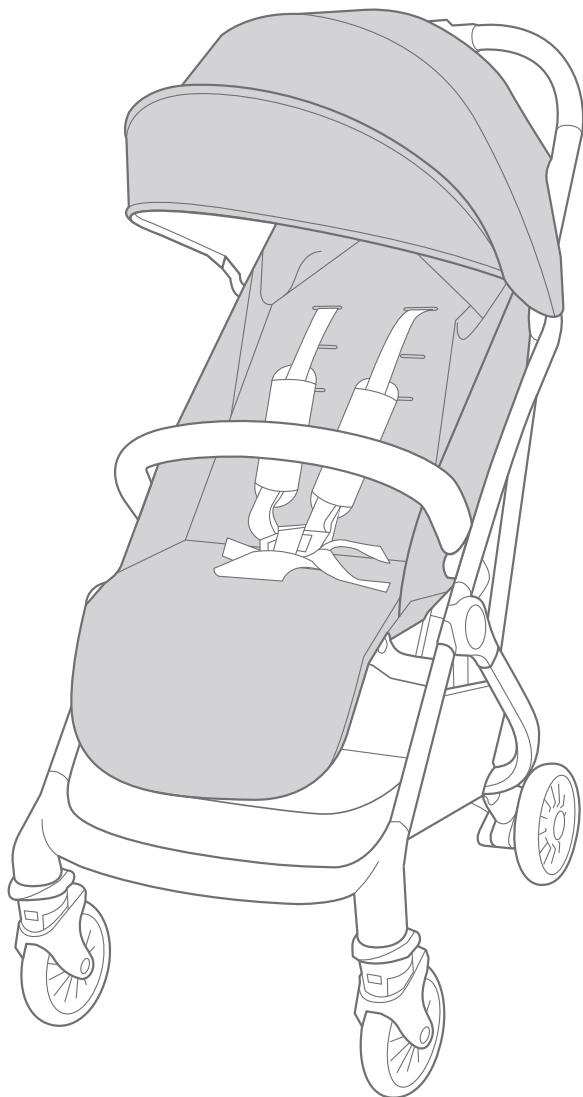
〈使用対象年齢〉

生後1ヶ月から36ヶ月(目安として体重15kg)まで

Tourist™ stroller

ベビーカー ツーリスト 取扱説明書

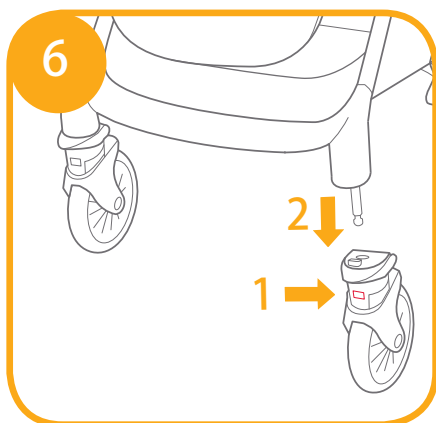
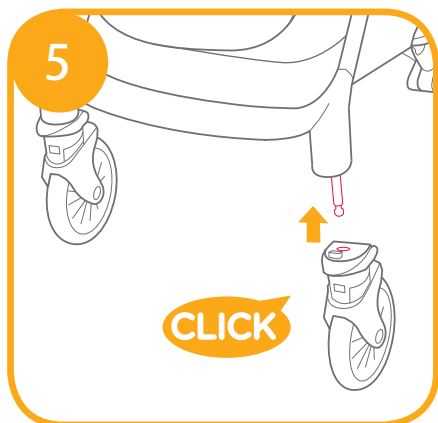
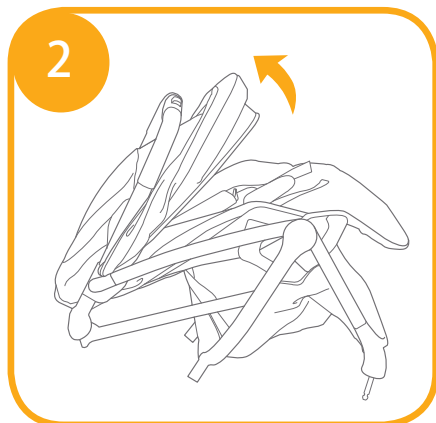
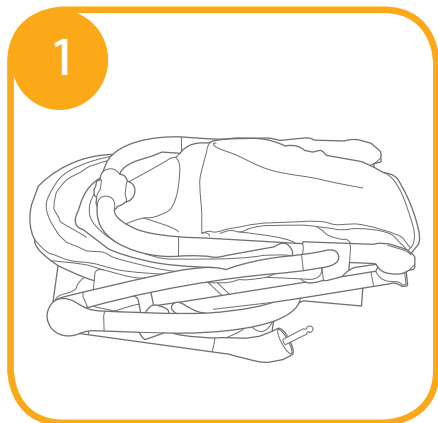
保護者の方は本説明書をよく読み、
お子様の快適な乗り心地と
最大限の安全を確保できるように
各手順に従ってご使用下さい。
取扱説明書を読んだ後は大切に
保管して下さい。



保護者の方は取扱説明書をよく読み、読んだ後は大切に保管して下さい。

組立方法

FIGURE 1 ~ 6



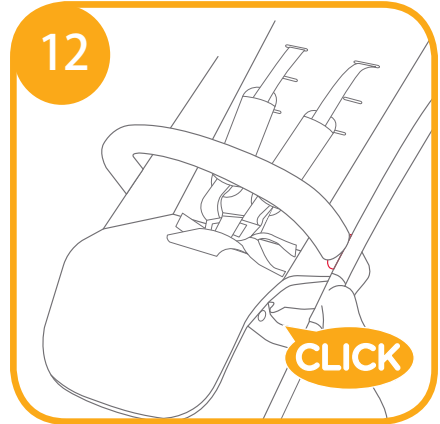
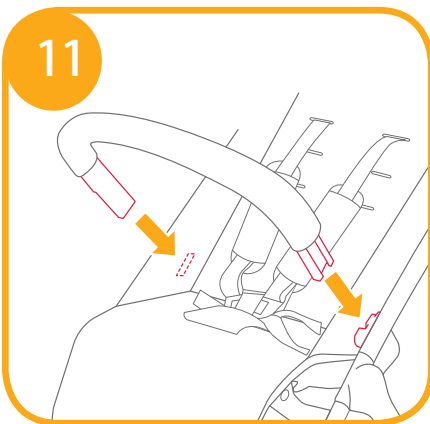
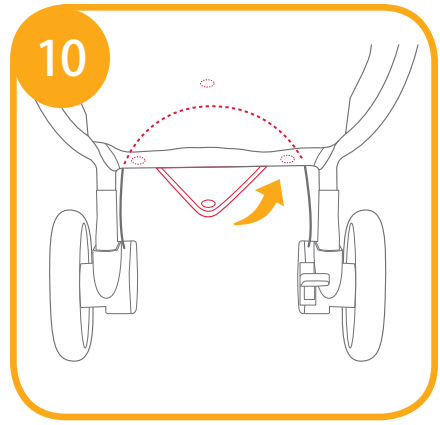
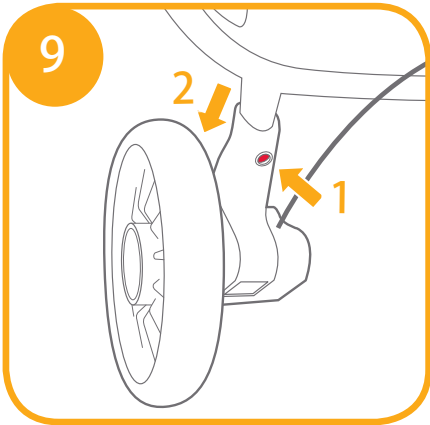
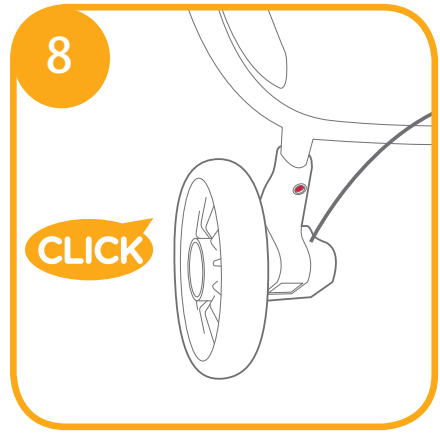
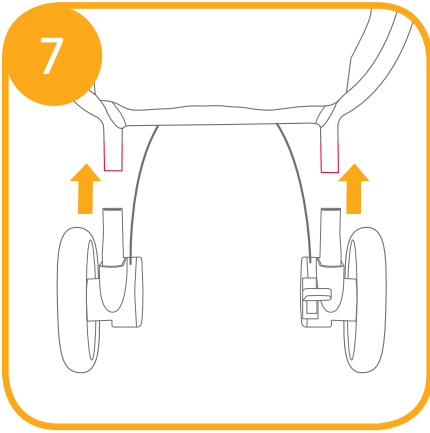
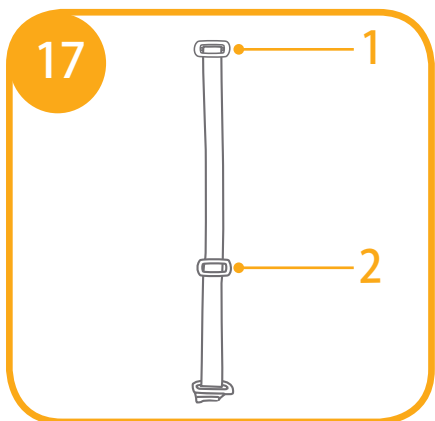
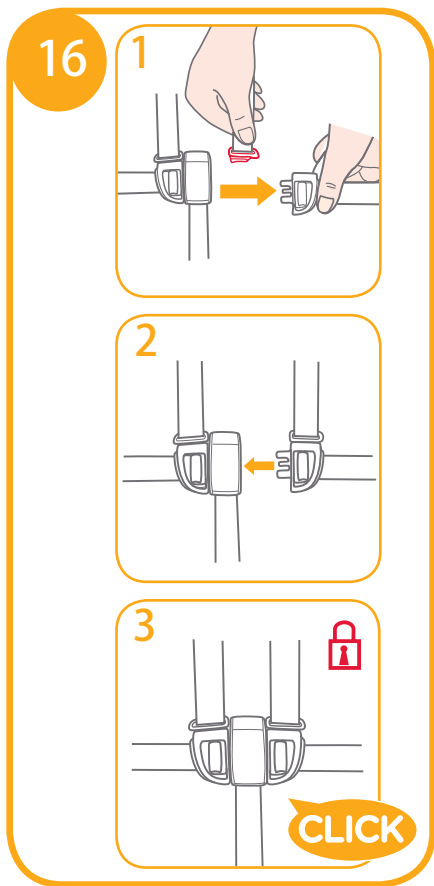
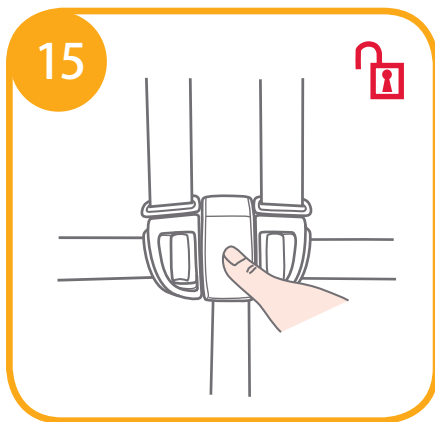
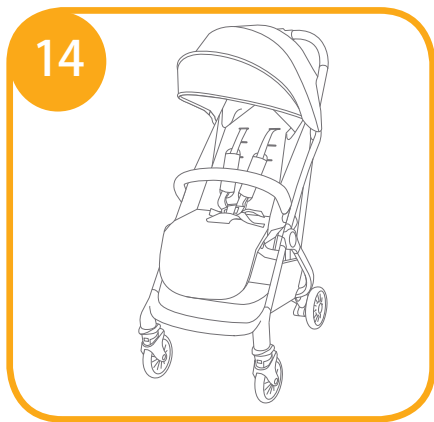
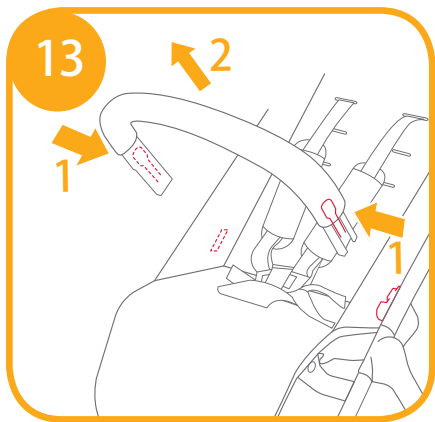
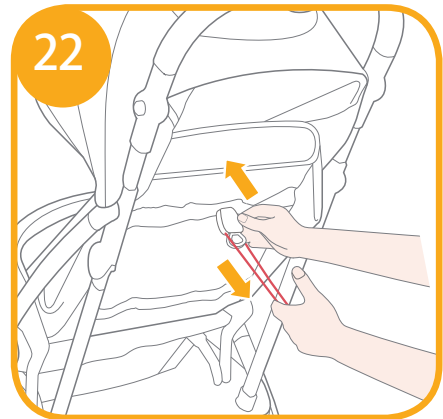
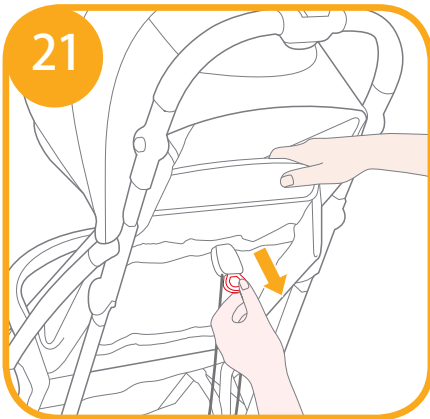
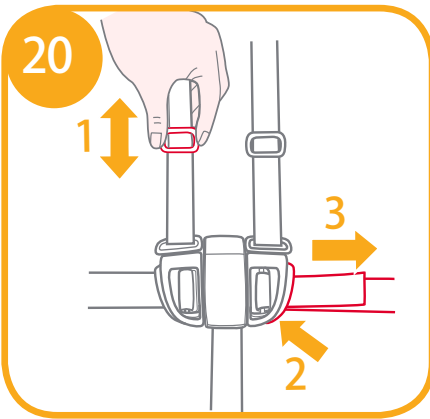
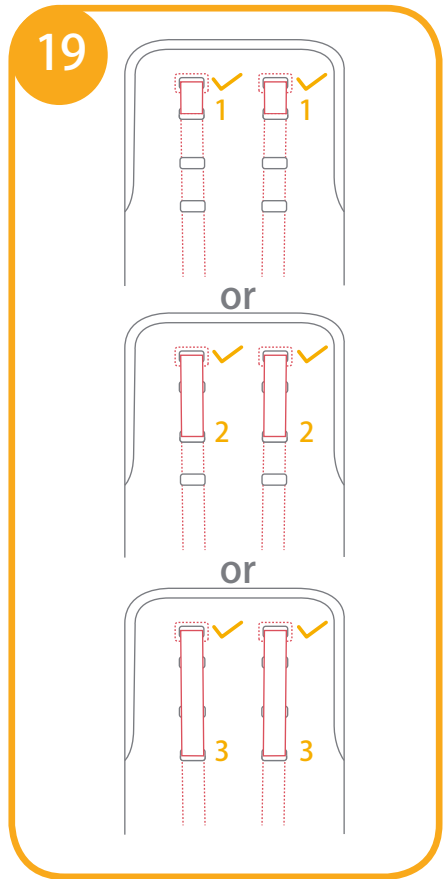
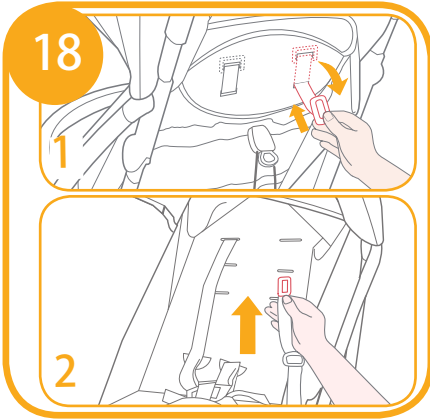
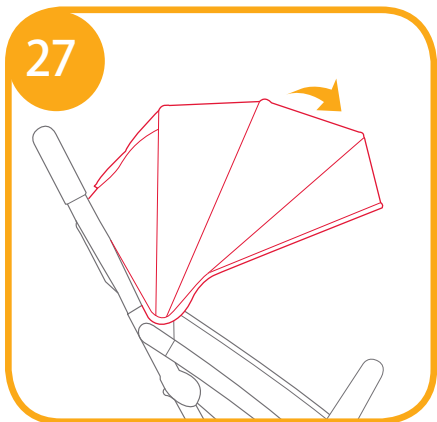
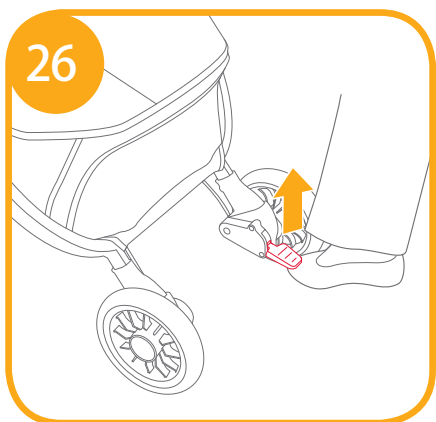
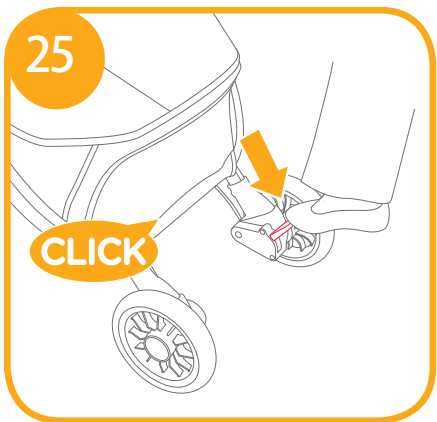
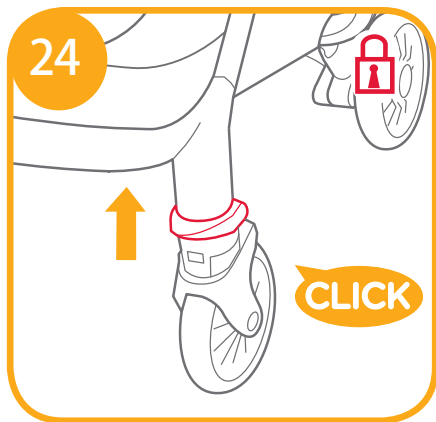
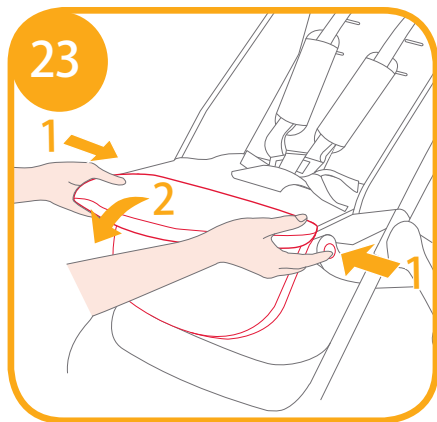
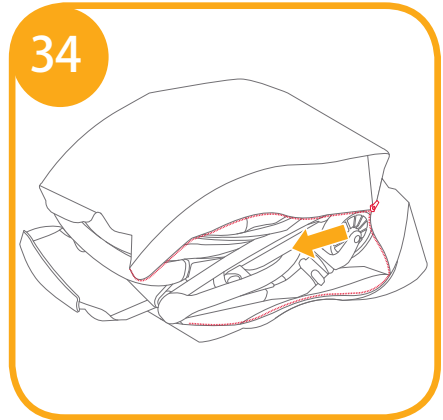
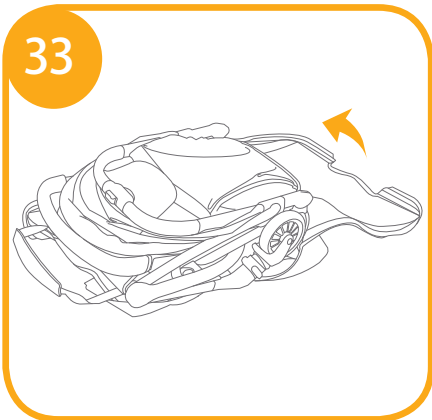
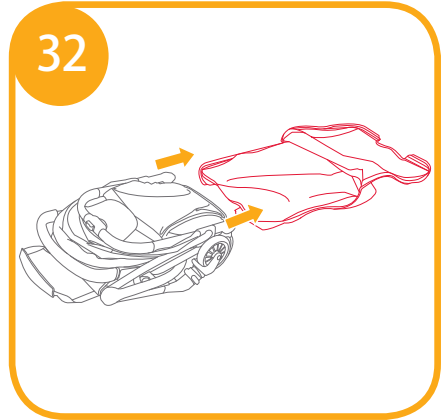
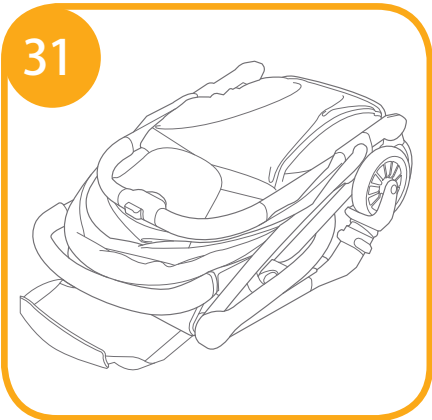
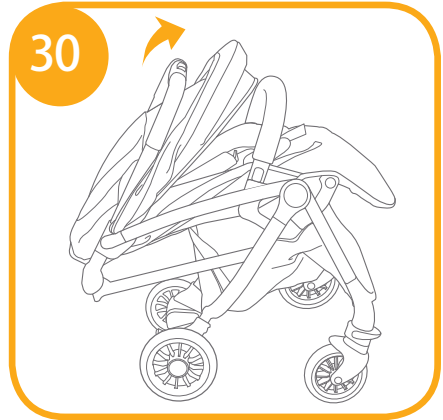
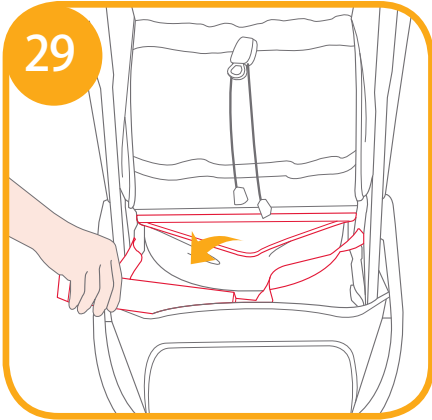


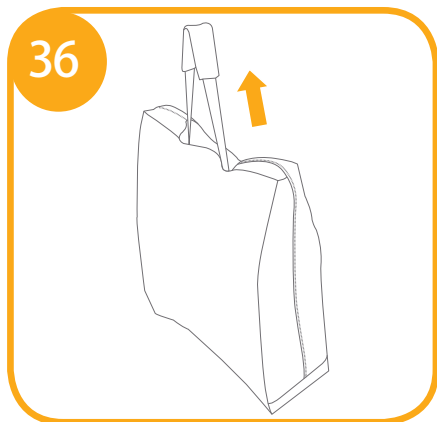
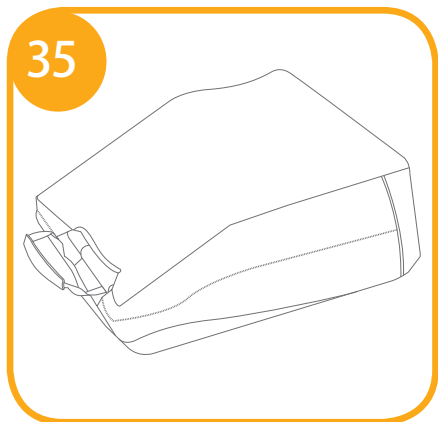
FIGURE 7 ~ 12



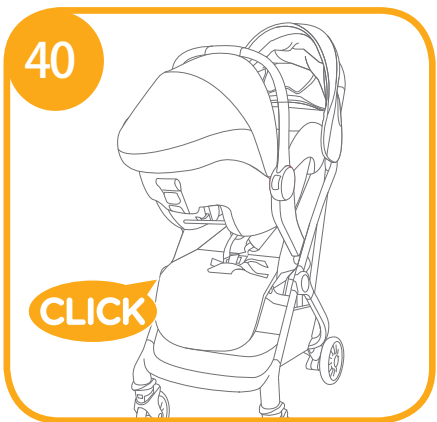
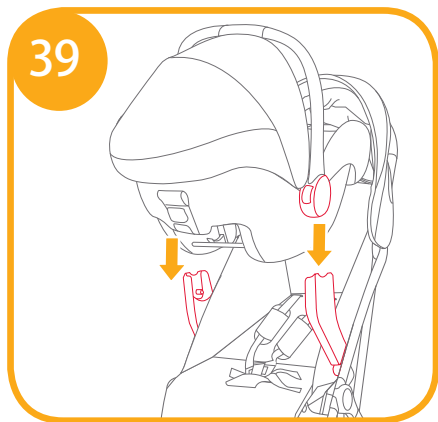
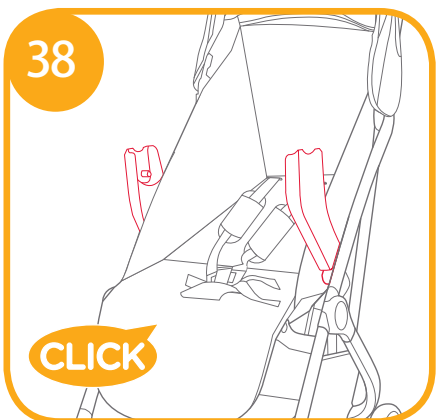
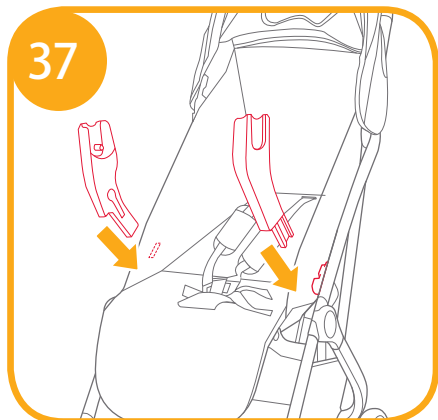


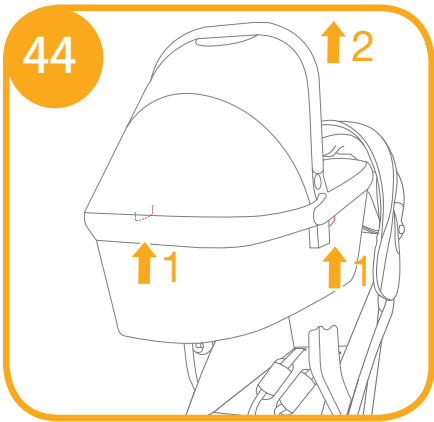
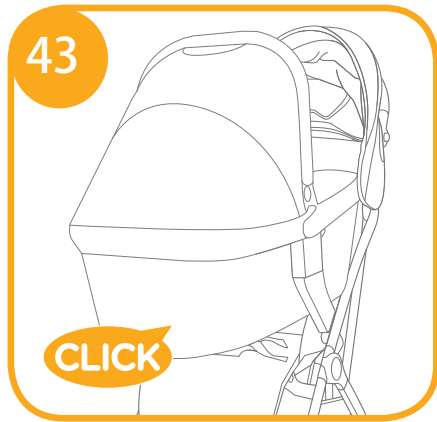
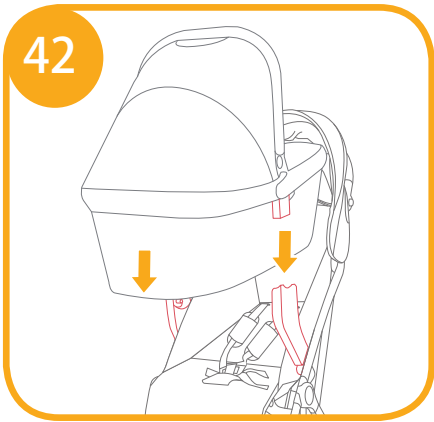
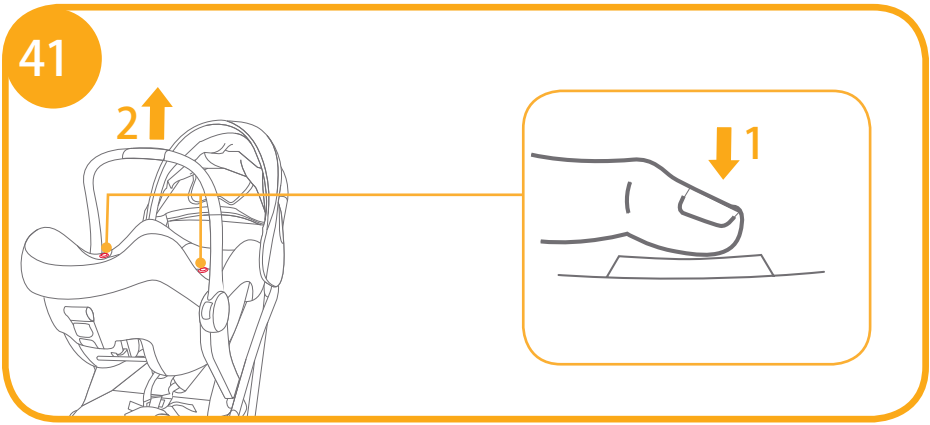


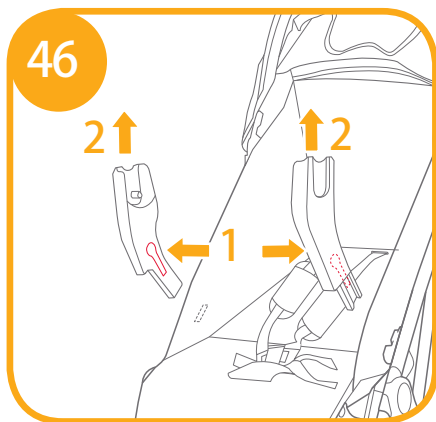
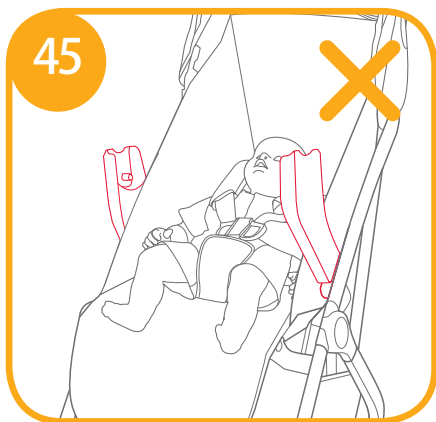




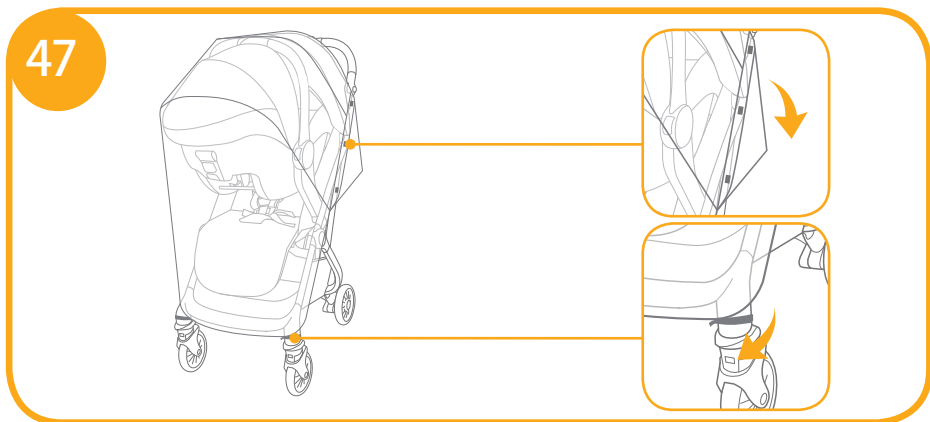
ベビーシート・キャリーコットの取付方法



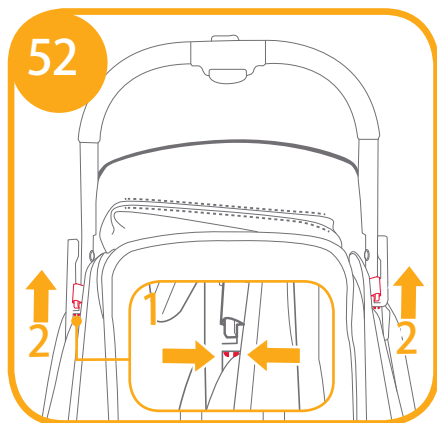
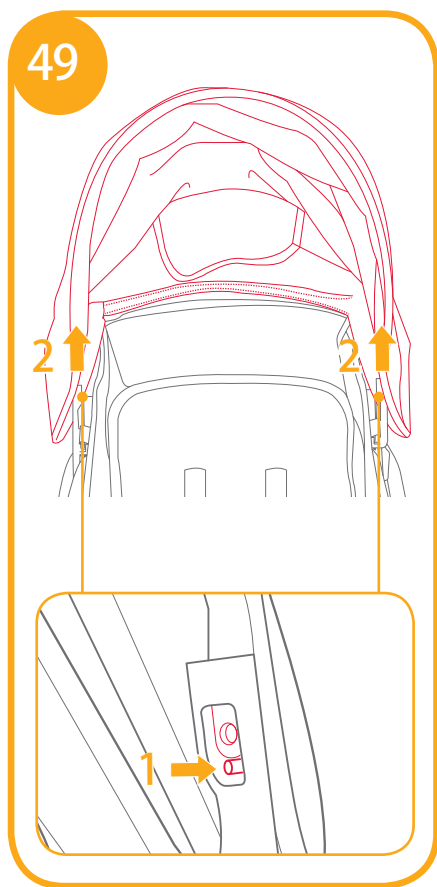
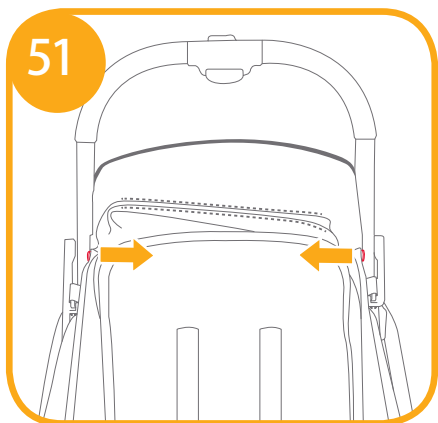
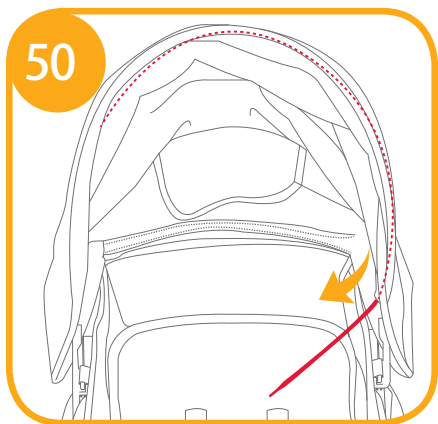
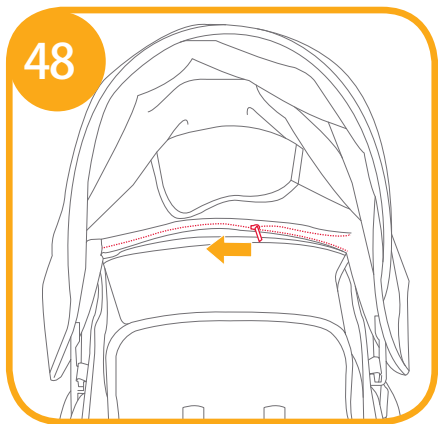


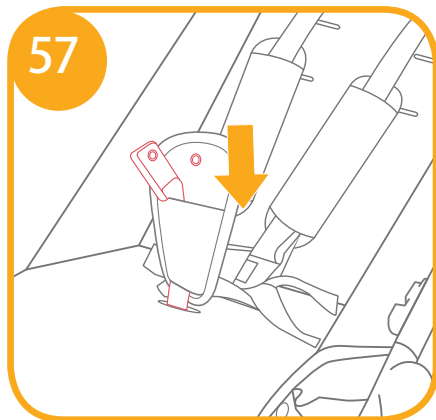
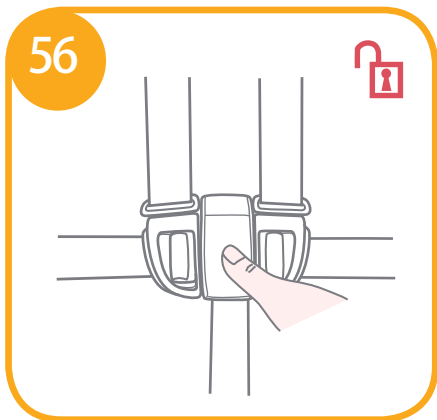
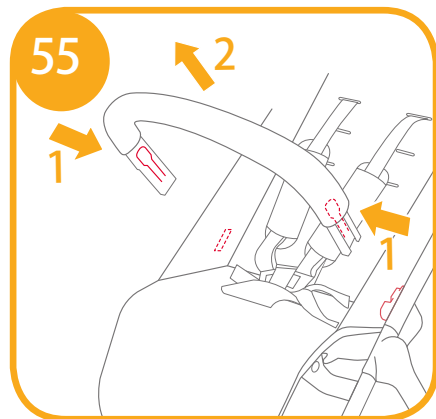
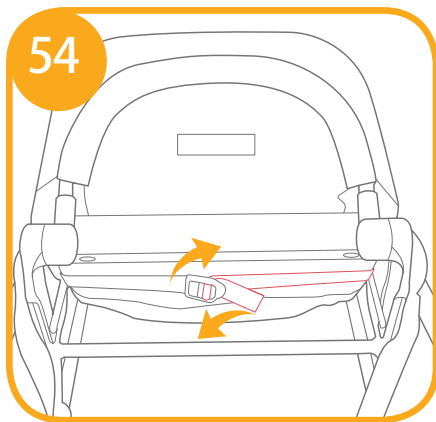
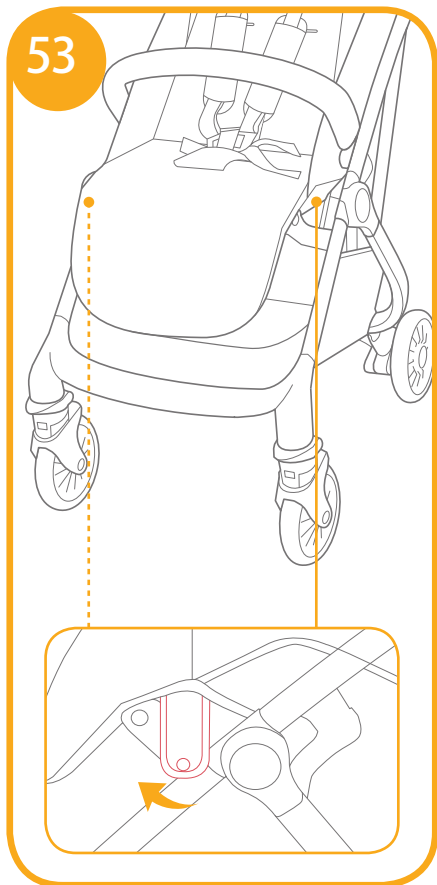


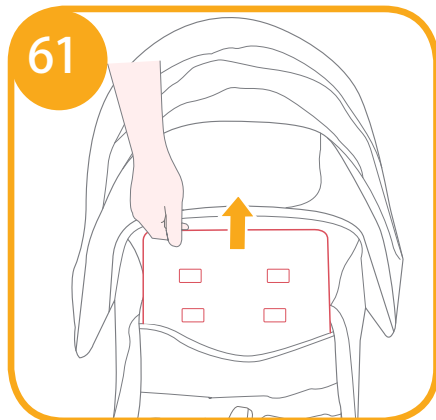
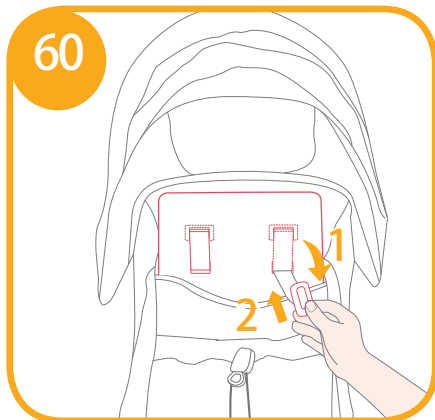
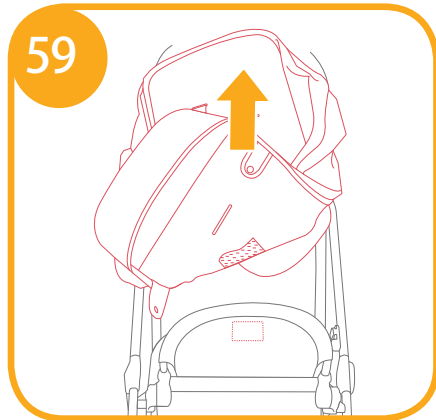
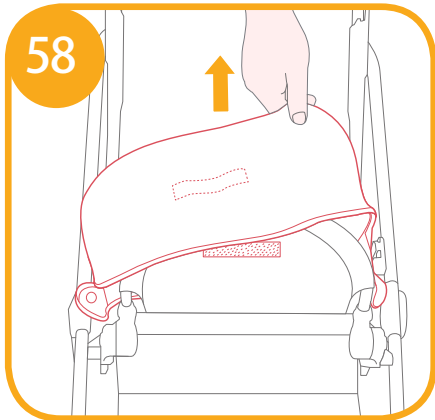
レインカバーの取付方法



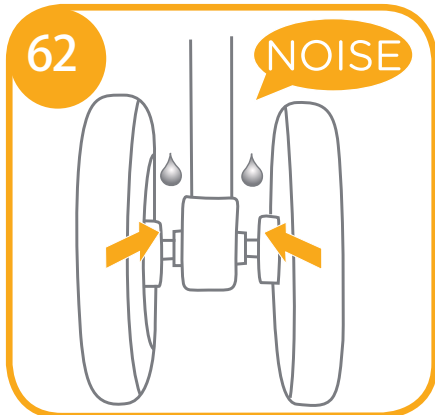
シートの取外し方法







お手入れ方法



Joieへようこそ!

この度は、Joie製品をお買い上げいただき、ありがとうございます。
お子様とのお出掛けのお手伝いさせて頂くことができ、とても嬉しく
思っております。

このベビーカーは生後1ヶ月から36ヶ月(目安として体重15kg)まで
のお子様を使用して頂くことができます。

本取扱説明書をよく読み、お子様の快適な乗り心地と最大限の安全を
確保できるよう、各手順に従ってご使用下さい。

重要：取扱説明書は必ず捨てずに保管して下さい。

目次

| | |
|--------------|------|
| 組立図 | 1-11 |
| 非常時 | 14 |
| 製品情報 | 15 |
| 使用部品と各部の名称 | 15 |
| 使用上の注意 | 17 |
| 組立方法 | 19 |
| 開き方 | 19 |
| 前輪の取付・取外し方法 | 19 |
| 後輪の取付・取外し方法 | 19 |
| ガードの取付・取外し方法 | 20 |

| | |
|---------------------|----|
| ベビーカーの使用方法 | 20 |
| シートベルトの使用方法 | 20 |
| 肩ベルト・腰ベルトの調節方法 | 21 |
| 背もたれの角度調節方法 | 21 |
| レッグレストの使用方法 | 21 |
| 前輪ストッパーの使用方法 | 22 |
| 後輪ストッパーの使用方法 | 22 |
| ホロの使用方法 | 22 |
| 折畳み方法 | 22 |
| ベビーシート・キャリーコットの取付方法 | 22 |
| レインカバーの取付方法 | 23 |
| シートの取外し方法 | 24 |
| お手入れ方法 | 24 |
| 廃棄に関する注意 | 25 |
| アフターサービスについて | 25 |
| 補償に関する注意事項 | 26 |

非常時

非常時もしくは事故に遭われた場合、お子様に応急手当をし、すぐに病院へ行って下さい。

製品情報

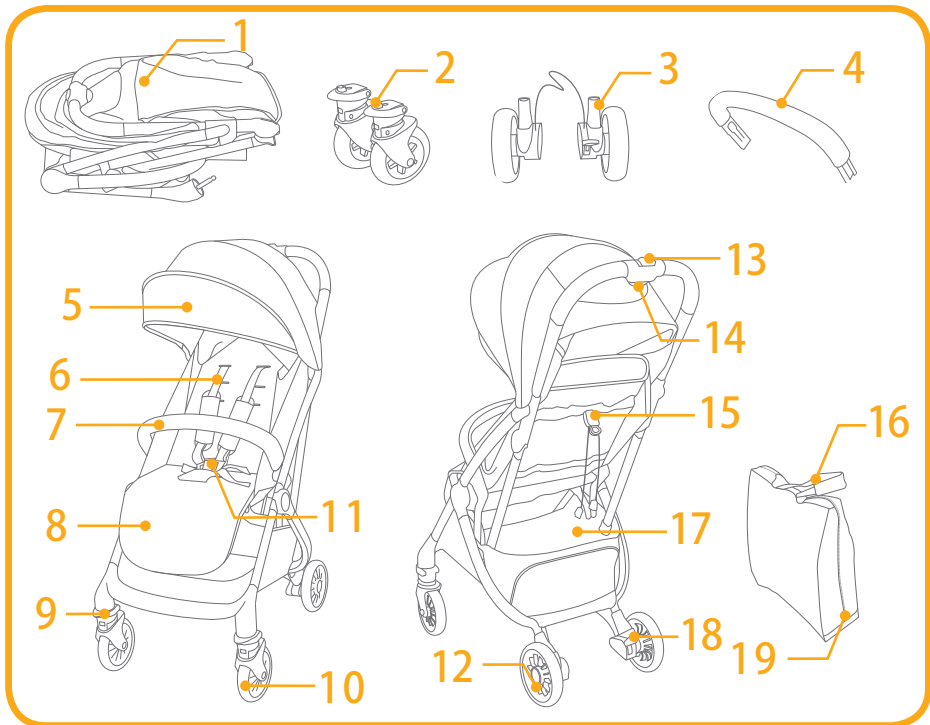
本製品をご使用頂く前に、取扱説明書のすべての記載事項をお読み下さい。ご質問等がございましたら下記までご連絡下さい。

| | |
|-----------|--|
| 製品名 | ベビーカー ツーリスト |
| SG基準の形式分類 | A型 |
| 使用対象年齢 | 生後1ヶ月から36ヶ月(目安として体重15kg)まで |
| 製造国 | 中国 |
| 製造者名 | Allison Baby UK Ltd. |
| 発売元 | 株式会社カトージ 〒484-0894 愛知県犬山市羽黒北金屋39-2 TEL. 0568-67-5701 FAX. 0568-67-8322 受付時間 AM10:00～PM5:00 (土日、祝祭日を除く) 生産物賠償責任(PL)保険付 |

使用部品と各部の名称

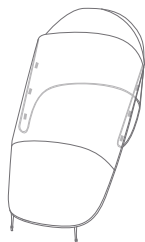
組み立てる前に全ての部品が揃っていることを確認して下さい。工具は必要ありません。

- | | |
|-----------|--------------|
| 1 車体 | 11 シートベルト |
| 2 前輪 | 12 後輪 |
| 3 後輪 | 13 開閉レバー |
| 4 ガード | 14 開閉ボタン |
| 5 ホロ | 15 リクライニング部品 |
| 6 肩ベルト | 16 ショルダーハーネス |
| 7 ガード | 17 収納カゴ |
| 8 レッグレスト | 18 後輪ストッパー |
| 9 前輪ストッパー | 19 収納バッグ |
| 10 前輪 | |

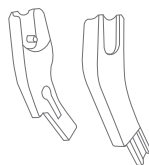


付属部品

レインカバー



アダプター



⚠️ 使用上の注意

- ! 大人の方が組み立てて下さい。
- ! このベビーカーは生後1ヶ月から36ヶ月（目安として体重15kg）までのお子様に使用して頂けます。目安となる月齢・体重を超えるお子様を乗せた場合、ベビーカーが破損する恐れがあります。
- ! 首がすわっていない新生児の身体を起こして使用することは危険ですのでやめて下さい。
- ! 生後1ヶ月のお子様には、背もたれをいっばいに倒した状態でご使用になることをお勧めします。
- ! 用途（お子様を乗せること）以外に使用しないで下さい。
- ! 背もたれを倒した状態で2時間以上連続して使用しないで下さい。
- ! 生後7か月以上のお子様を使用する場合、連続使用時間は1時間以下にするようおすすめます。
- ! 必ずシートベルト(肩ベルト、腰ベルト、股ベルト)を使用して下さい。
- ! シートベルトを締めていてもお子様が体を起こしてしまうことがありますのでご注意ください。
- ! 肩ベルトはお子様の体格に合わせて調節して下さい。肩ベルトが長すぎる（垂れ下がっている状態）場合、首に引っかかる危険性があります。
- ! ガードは必ず取り付けられた状態で使用して下さい。
- ! 収納カゴには4.5kg以上の物を入れしないで下さい。
- ! ベビーカーを路上に放置する場合、保護者の方は絶対にお子様をベビーカーに残したままその場から離れないで下さい。
- ! お子様をベビーカーに乗せている時は絶対に目を離さないで下さい。
- ! ベビーカーには2人以上のお子様を同時に乗せたり、座席以外の所に乗せたりしないで下さい。
- ! ハンドルやホロにハンドバック、買い物袋、手荷物、アクセサリー類を取り付けしないで下さい。
- ! 体重超過、荷物の載せすぎ、不適切な折り畳み、純正品ではない部品の使用などは、ベビーカーの破損や危険につながる恐れがあります。
- ! 取扱説明書は製品を使用する前に記載されたすべての注意事項をよく読み、安全な場所に保管して下さい。注意事項や指示に従わない場合、重傷または死亡につながる恐れがあります。
- ! ベビーカーのシートベルトは正しくお使い下さい。
- ! ベビーカーの機能調節を行う際には、可動部品にお子様近づかないように気を付けて下さい。
- ! お子様かベビーカーのすき間に挟まり窒息する恐れがありますので注意して下さい。
- ! 階段やエスカレーターでは絶対にベビーカーを使用しないで下さい。
- ! 火の近くや炎天下での使用、保管は避けて下さい。
- ! むかるみや砂地等の地盤の悪い所では使用しないで下さい。
- ! ベビーカーを車道、車道に近い歩道、坂道等の危険な場所に放置しないで下さい。
- ! ご使用時、必ず止め金具がかかっているかどうか必ず確認して下さい。
- ! お子様かベビーカーの上にとったり、ベビーカーから乗り出して座らないよう十分にご注意下さい。

- ! ベビーカーは空車であっても坂の途中、車道に近い歩道上など危険な場所に放置しないで下さい。
- ! ベビーカーをご使用になる前に、全体に緩みがないかどうかご確認下さい。
- ! 首への巻きつきを防ぐため、お子様の首回りにひものついたものを置いたり、本製品のひも状部品を垂れたままにしたり、トイにひもを付けたりしないで下さい。
- ! 転倒を防ぐため、ベビーカーのハンドルや背もたれの後ろ、側面に物をぶら下げないで下さい。バランスを崩したり、足下が見えなくて転倒する恐れがあります。
- ! 後方転倒に注意して下さい。ハンドルに物を下げたりしないで下さい。後方に転倒しやすくなります。
- ! お子様を乗せたままベビーカーを持ち上げて移動しないで下さい。バランスを崩したり、足下が見えずつまづく危険性があります。
- ! ベビーカーにお子様を乗せた状態での背もたれのリクライニングは危険ですのでしないで下さい。
- ! 収納カゴにお子様を乗せないで下さい。
- ! 転倒を防ぐため、お子様がベビーカーによじ登らないように注意して下さい。
- ! ベビーカーを折り畳んだり、広げたりする場合にお子様の指等が挟まれないように近づけないで下さい。
- ! お子様かベビーカーに近づく前に、ベビーカーが完全に折り畳まれているもしくは開いているかどうかを確認して下さい。
- ! お子様の安全を確保する為、ベビーカーを使用する前にすべての部品が正しく組み立てられ、固定されているかどうかを確認して下さい。
- ! 首への巻きつきを防ぐため、お子様にホ口の一部がかぶさっていないかどうかを十分にご確認下さい。
- ! ベビーカーの部品や本体が緩んでいる場合、異音がする場合、部品が足りない場合、車輪がスムーズに回らないなどの異常がある場合は使用をやめ、すぐに販売業者に連絡して修理をして下さい。
- ! 本製品はランニングやスケートには対応していません。歩くスピードでのみ使用するものとして設計されています。
- ! このベビーカーは1人用です。2人目を乗せることのできる補助ボード等をこのベビーカーに取り付けしないで下さい。
- ! 窒息事故を防ぐため、本製品をご使用になる前にはビニール袋や梱包材を取り外して下さい。ビニール袋や梱包材は破棄するか、お子様の手に届かないところに保管して下さい。
- ! リクライニングを倒したベビーカーは、新生児のお子様を寝かせることはできますがベビーベッドではありませんので、お子様を寝かせる時はベビーベッドにお子様を寝かせて下さい。
- ! お子様か本製品で遊ばないようにして下さい。
- ! ベビーカーを停止させる際は、必ず後輪のストッパーを固定して下さい。
- ! お子様をベビーカーに乗せるもしくは降ろす時は、後輪ストッパーを下げて下さい。
- ! 後輪ストッパーは自動車のような安全な構造にはなっていませんので過信しないで下さい。道路状況によっては、後輪ストッパーを使用していてもベビーカーが動いてしまう恐れがあります。
- ! 当社が承認していないベビーカーアクセサリーは使用しないで下さい。
- ! 当社から送られてきた部品や当社が認めた交換部品以外は使用しないで下さい。
- ! 電車を乗り降りする時に、ドアに挟まれないように注意して下さい。

組立方法

本製品を組み立てて使用する前に、この取扱説明書すべての説明を必ずお読み下さい。

開き方

参照図 ① - ④

ベビーカーのハンドルを持ってゆっくりと開いて下さい。

① - ③

！ベビーカーが確実に固定されていることを必ず確認して下さい。

ホロの両端をベビーカーの両側にあるソケットに固定するまで差し込んで下さい。④

！ホロが確実に固定されていることを必ず確認して下さい。

前輪の取付・取外し方法

参照図 ⑤ - ⑥

前輪をベビーカーの前輪シャフトに差し込んで取り付けて下さい。⑤

前輪を取り外す場合は前輪に付いている解除ボタンを押して取外して下さい。⑥_{-1~2}

！前輪が確実に取り付けられていることを必ず確認して下さい。

後輪の取付・取外し方法

参照図 ⑦ - ⑩

後輪をベビーカーの後脚フレームに差し込んで取り付けて下さい。⑦

後輪の穴から後脚フレームのピンが出ていることを必ず確認して下さい。⑧

後輪の穴から出ているピンを押すと後輪を取り外すことができます。**9** -1~2

収納カゴのカバーのボタンを外し、後輪のチューブを巻いて、収納カゴカバーのボタンを固定して下さい。**10**

！後輪が確実に取り付けられていることを必ず確認して下さい。

ガードの取付・取外し方法

参照図 **11** - **14**

ガードを本体の両側に差し込んで取り付けて下さい。**11**

ガードが確実に固定されていることを必ず確認して下さい。**12**

ガードを取り外す場合はガード両側の外側にある解除部を押しながら取り外して下さい。**13** -1~2

ガードが確実に取り付けられていることを必ず確認して下さい。**14**

ベビーカーの使用方法

シートベルトの使用方法

参考図 **15** - **16**

シートベルトの取外し方法

腰ベルトを取り外す場合は、股ベルトの中央の解除ボタンを押しして下さい。**15**

シートベルトの取付方法

肩ベルトを腰ベルトにスライドさせながら取り付け **16**-1、股ベルトに差し込んで下さい。**16**-2 「カチッ」という音がするまでセンターバックルに差し込んで下さい。**16**-3

！落下やずり落ちによる重大な怪我を避けるため、お子様には必ずシートベルトをご使用下さい。

！お子様が安全かつ快適に座っているかどうか、また、お子様と肩ベルトの間に手が入る程度の余裕があるかどうかを確認して下さい。

！ベルトは交差させないで下さい。交差していると、お子様の首を圧迫してしまいます。

肩ベルト・腰ベルトの調節方法

参考図 17 - 20

！お子様の落下を防ぐため、お子様が座った後に肩ベルトや腰ベルトが正しい高さ・長さかどうかを確認して下さい。

肩ベルトアンカー 17-1 アジャスター 17-2

肩ベルトアンカーを背もたれから取り外す場合は、背もたれの上部を開き、アンカーを図の向きにしながら背もたれボードから抜き取り、表側に通して取り外して下さい。18-1

お子様の肩の高さに一番近い肩ベルト穴に再度通して下さい。

18-2 背もたれ後部から抜き取ったアンカーは必ず背もたれボードの最上段の穴に通して固定して下さい。19-1~3

！肩ベルトの高さをどの高さにしても必ずアンカーを背もたれボードの最上段の穴に通して固定して下さい。19-1~3

！肩ベルトの高さは必ず左右同じ高さにして下さい。

アジャスターを使用して肩ベルトの長さを調整して下さい。20-1

腰ベルトの長さを調節する場合は、解除部を押しながら、20-2
腰ベルトの長さを調節して下さい。20-3

背もたれの角度調節方法

参考図 21 - 22

背もたれの倒し方

背もたれを倒す場合は、リングを引っ張って下さい。21

！ベビーカーにお子様に乗っている場合は危険ですので行わないで下さい。

背もたれの起こし方

背もたれを起こす場合は、左右両方のひもを持ち、調節部品を押し上げて下さい。22

！背もたれが使用に適した角度で固定されていることを必ず確認して下さい。

レッグレストの使用方法

参考図 23

レッグレストを上げる場合は手で持って上げて下さい。

レッグレストを下げる場合は、両側にあるリクライニングボタンを押しながら下げて下さい。23-1~2

前輪ストッパーの使用方法

参考図 24

前輪ストッパーを上げると前輪の進行方向が固定されます。24
前輪ストッパーを下げると前輪が360° キャスター回転します。

POINT 平坦ではない道を走行する場合は前輪ストッパーを上げることをお勧めします。

後輪ストッパーの使用方法

参考図 25 - 26

後輪ストッパーを下げると後輪がロックします。25

後輪ストッパーを上げると後輪が回転します。26

POINT ベビーカーを停車させた際は必ず後輪ストッパーを下げて下さい。

ホロの使用方法

参考図 27

ホロを使用する場合はホロを前方に広げて下さい。27

ホロを使用しない場合はホロを折り畳んで下さい。

折畳み方法

参考図 28 - 36

ベビーカー後部からショルダーハーネスを出して下さい。29

開閉レバーをスライドしながら 28-1 開閉ボタンを押し 28-2

本体を折り畳んで下さい。28-3 ~ 30

本体が確実に折り畳まれていることを必ず確認して下さい。31

ショルダーハーネスが外に出るように本体を収納バッグに入れてジッパーで閉じて下さい。32 ~ 36

ベビーシート・キャリーコットの取付方法

参照図 37 - 46

! 別売りのベビーシート(gemm/i-gemm)、キャリーコット(ランブル)をベビーカーに取り付けることができます。

ベビーカーからガードを取外して下さい。

付属のアダプターをベビーカーの両側に差し込んで取り付けて下さい。**37 - 38**

アダプターにベビーシートを取り付けて下さい。**39**

ベビーシート、アダプターが確実に取り付けられていることを必ず確認して下さい。**40**

ベビーシートを取り外す場合はベビーシートの両側についている解除ボタンを押して**41-1**、ベビーシートを取外して下さい。**41-2**

キャリーコットも同じように取付、取り外しを行って下さい。**42 43 44**

ベビーカーにお子様を乗せる場合は必ずアダプターを取外して下さい。**45**

アダプターを取り外す場合はアダプターの内側にある解除ボタンを押して**46-1** 取外して下さい。**46-2**

! 必ずベビーシート、キャリーコットの取扱説明書を読んでから取付、使用を行って下さい。

! アダプター、ベビーシート、キャリーコットを取り付けたまま、ベビーカーの折り畳みはできません。

レインカバーの取付方法

参照図 **47**

ベビーカーのホロを広げ、レインカバーをかぶせて下さい。ベビーカーのレインカバーからベビーカーのハンドルを出し、レインカバー上部両側についているテープバンドで固定して下さい。レインカバー下部両側に付いているテープバンドを前脚に巻いて固定して下さい。**47**

! レインカバーを使用する場合はベビーカーの背もたれを一番倒した状態にして、シートベルトを必ず締めて使用して下さい。

! レインカバーを使用する場合は常にベビーカー内の換気に注意して下さい。

! レインカバーを使用しない場合は、レインカバーに付いた汚れを拭き取り、乾燥させてから折り畳んで下さい。

！レインカバーをベビーカーに取り付けたまま折り畳まないで下さい。

！暑い日などはレインカバーの付いたベビーカーにお子様を絶対に乗せないで下さい。

シートの取外し方法

参照図 ④⑧ - ⑥①

ホロの内側にあるジッパーを外して下さい。④⑧

ホロ両端の内側にある解除部をプラスドライバー等で押し④⑨-1

ホロの両端を取外して下さい。④⑨-2

ホロからホロフレームを抜き取って下さい。⑤⑩

シートの両側にあるボタンを車体から取り外して下さい。⑤①

シートの両側にあるジョイントのツメを両側から押さえ⑤②-1

ジョイントを車体から抜き取って下さい。⑤②-2

シートの座面部分の裏側にあるボタンを車体から取り外して下さい。⑤③

シートの座面部分の裏側にあるバンドをアジャスターから取り外して下さい。⑤④

ガードの両側の外側にある解除部を押し⑤⑤-1ガードを取り外して下さい。⑤⑤-2

シートベルトを外して下さい。⑤⑥

股ベルトカバーから股ベルトを抜き取って下さい。⑤⑦

シートの座面部分を車体から取り外して下さい。⑤⑧

シートの背もたれ部分を車体から取り外して下さい。⑤⑨

シートから背もたれボードを取り出し、肩ベルトのストッパーを取り外して下さい。⑥⑩-1～2

シートから背もたれボードを取り出して下さい。⑥①

！シートを取り付ける場合は逆の手順で行って下さい。

お手入れ方法

参照図 ⑥②

！シートは冷水で洗浄して乾燥させることができます。

！漂白剤、溶剤、ベンジン等は使用しないで下さい。

- ! ベビーカーの布部分を清掃する際は、品質表示を参照して下さい。
- ! ベビーカーのフレームを清掃する場合は、家庭用石鹼と温水のみを使用して下さい。漂白剤や洗剤は使用しないで下さい。プラスチック部品の汚れは、柔らかい布で定期的に拭き取って下さい。
- ! ベビーカーが水に接触した場合には、金属部分を乾燥させて錆が発生しないようにして下さい。
- ! ベビーカーのネジが緩んでいないか、磨耗した部分、破れた部分がないか時々確認して下さい。
- ! 太陽や熱に過度にさらされると、部品の色あせや歪みが生じる可能性があります。
- ! ベビーカーが濡れた場合は、ホロを開き、十分に乾かしてから保管して下さい。
- ! 車輪から異音がする場合は、軽油（シリコンスプレー、防錆油、ミシン油など）を使用して下さい。⁶²
- ! ビーチ等でベビーカーを使用する場合は、使用後にベビーカーを完全に清掃し、砂や塩を除去して下さい。

廃棄に関する注意

1. 廃棄する際は、管轄の自治体の指示に従って下さい。
2. 環境保護のため、指定場所以外の所に廃棄しないで下さい。

アフターサービスについて

使用中に製品が正しく使えない、点検時に問題を見つけた、部品の修理や交換が必要、固定されている部品が緩んでいる、もしくはきしむ、部品が足りない、車輪の回転異常、その他何か異常に気が付いた場合は、使用を中止し、製品名および製品番号、製造年月日を確認して下記までご連絡下さい。

株式会社カトージ TEL. 0568-67-5701 FAX. 0568-67-8322
受付時間 AM10:00～PM5:00（土日、祝祭日を除く）

補償に関するの 注意事項



この商品はSGマークにより保証されています。

SGマーク制度とはベビーカーの欠陥によって発生した人身事故に対する補償制度です。このベビーカーは製品安全協会が定めた安全基準に適合した製品です。万が一、この製品の欠陥によって怪我や人身事故が起きた場合には、製品安全協会が賠償致します。

ただし、補償期間はお買い上げ日より4年以内です。

賠償についてのご注意

SGマーク被害者救済制度は、SGマーク付き製品の欠陥による身体的損害(人的被害)について補償するものです。製品そのものが故障した場合に補償するものではありません。

事故の届け出について

事故が発生した日から60日以内に製品安全協会へ連絡して下さい。

製品安全協会：TEL (03) 5808-3300

事故の損害賠償に必要な情報

1.SGマークが付いている製品による事故

- ・ 製品名、SGマークの番号
- ・ 製品の購入場所および購入年月日

2.事故の状況

- ・ 事故発生日
- ・ 事故発生の場所
- ・ 事故発生状況

3.怪我をされた方の情報

- ・ 氏名、年齢、性別、職業、住所
- ・ 怪我の状態および範囲

