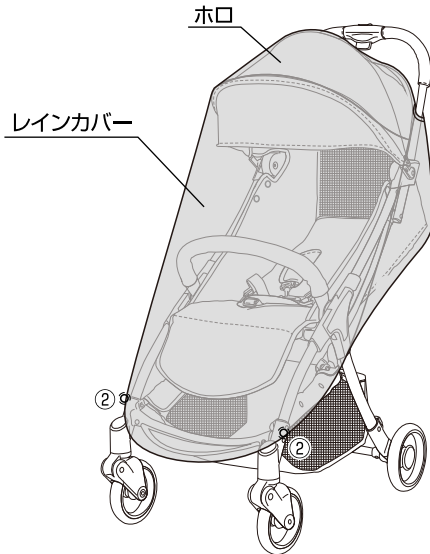


⚠️ お客様へ

この度は当社製品をご購入頂き誠にありがとうございます。本製品の仕様変更により、レインカバーの取付方法に変更点がございます。下記をお読み頂きますよう宜しくお願い致します。

レインカバーの取付方法



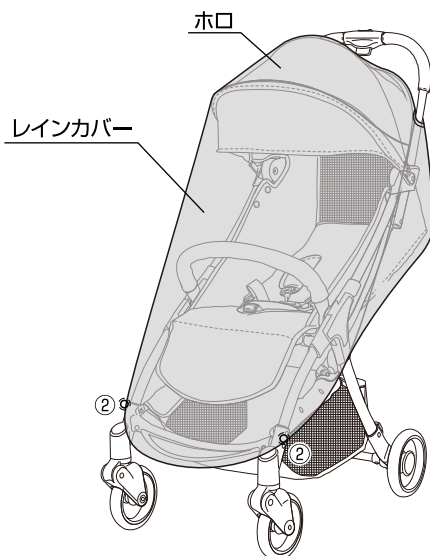
- ◇ベビーカーのホロを開いて下さい。①レインカバーをホロにかぶせてハンドルを出し、テープバンドで固定して下さい。②レインカバーの両側にあるテープバンドをベビーカーのフレームに巻いて固定して下さい。
- ※レインカバーが確実に固定されていることを必ず確認して下さい。

発売元 株式会社カトージ

⚠️ お客様へ

この度は当社製品をご購入頂き誠にありがとうございます。本製品の仕様変更により、レインカバーの取付方法に変更点がございます。下記をお読み頂きますよう宜しくお願い致します。

レインカバーの取付方法



- ◇ベビーカーのホロを開いて下さい。①レインカバーをホロにかぶせてハンドルを出し、テープバンドで固定して下さい。②レインカバーの両側にあるテープバンドをベビーカーのフレームに巻いて固定して下さい。
- ※レインカバーが確実に固定されていることを必ず確認して下さい。

発売元 株式会社カトージ