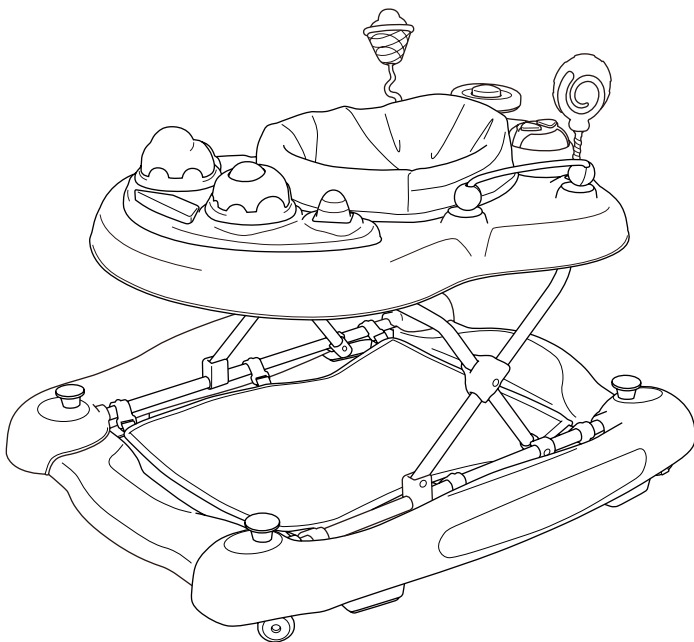


# 2WAYウォーカー スピンシート 取扱説明書

使用する前に必ず説明書をお読み下さい。

**KATOJI**



説明書を読んだ後は大切に保管して下さい。  
また、この製品を譲ったり、貸したりする時は  
取扱説明書を一緒に付けて下さい。

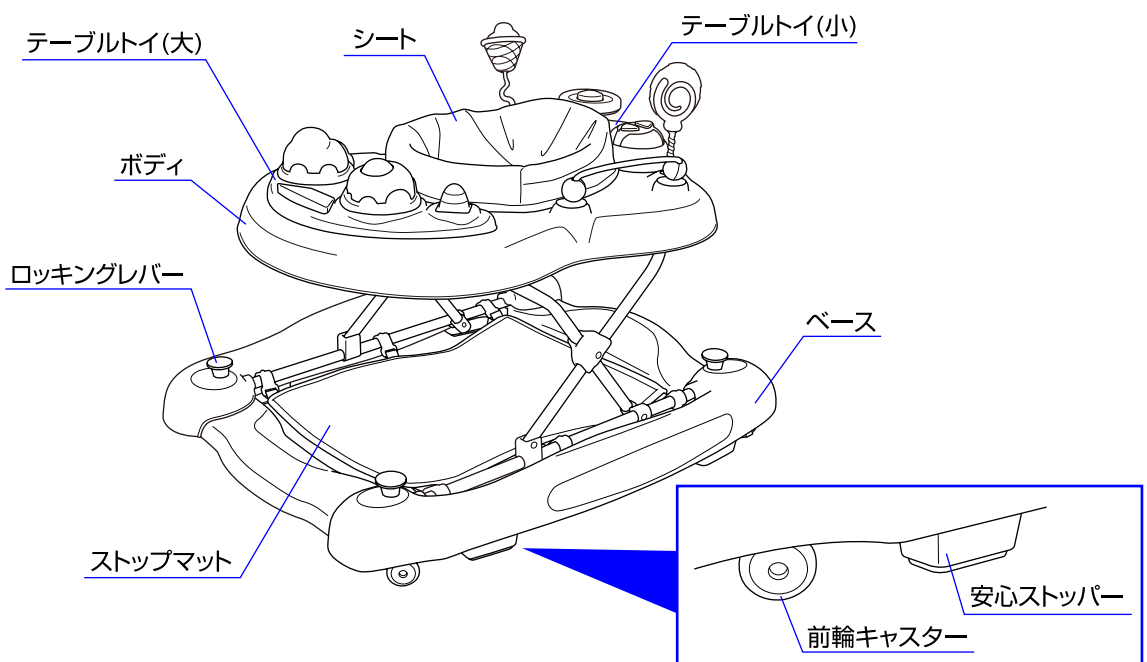
## 〈目次〉

使用上の注意	2
各部の名称	2
使用部品	3
組立方法	3
テーブルトイの取付方法	5
ストップマットの取付方法	7
高さ調節・折畳み方法	7
シートの回転方法	8
ロックベースの使用法	8
安心ストッパーの使用法	9
お手入れ方法	9
乾電池の取付方法	10
乾電池の入れ替えについて	10
保証書	11

## ⚠ 使用上の注意

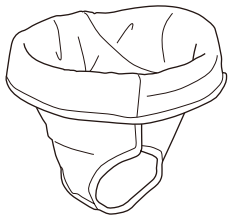
- ◆ 取扱説明書通りに保護者が組立て、使用して下さい。
- ◆ 用途(お子様を乗せること)以外に使用しないで下さい。
- ◆ 連続使用時間は30分以内にして下さい。
- ◆ 保護者が組立て及び操作を行って下さい。
- ◆ 使用中は必ず保護者の方が付き添って下さい。
- ◆ この商品は7ヶ月以上、15ヶ月以下のお子様にご使用下さい。
- ◆ 適応年齢であっても、つかまり立ちができるようになってから一人歩きができるまでの期間に使用することが望ましく、また敷居や座布団等の障害物のない場所、転倒の恐れがある物がない場所を選んで下さい。
- ◆ ウォーカーの使用は室内のみに限ります。戸外では使用しないで下さい。
- ◆ 危険な場所(ストーブやアイロン等の危険物の付近、階段の降り口やベランダの出入り口、玄関の段差等、転落の恐れがある所等)では使用しないで下さい。
- ◆ 使用する前に本体が確実に固定されているか、各部品が確実に取り付けられているか必ず確認して下さい。
- ◆ ウォーカーを使用する時は、ボディの高さが確実に固定されていることを必ず確認して下さい。
- ◆ お子様を乗せたままでの高さ調節、折り畳みは危険ですで行わないで下さい。
- ◆ ウォーカーの可動箇所をお子様に触らないよう注意して下さい。
- ◆ ウォーカーに2人以上のお子様を乗せたり、座席の上に立たせたり、テーブル、ボディの上に乗せたりしないで下さい。
- ◆ お子様を乗せたまま本体を持ち運びしないで下さい。
- ◆ お子様シートからすべり落ちることのないよう、両足が床に付いているか確認して下さい。
- ◆ 電気コード、暖房機、暖炉、又は他の熱い場所、物は危険ですので、必ず片付けてから使用して下さい。
- ◆ ウォーカーを使用中は他のお子様を近づけないようにして下さい。
- ◆ ひもやゴム、小さなおもちゃ等は思わぬ事故や故障の原因になりますので、ウォーカーに近づけないで下さい。
- ◆ 本体が故障したり、部品が破損、紛失した場合は使用をやめてすぐ修理するようにして下さい。
- ◆ 本体の分解、改造はしないで下さい。
- ◆ 本体に付属している梱包材(ビニール袋等)は窒息の事故につながる恐れがありますので、お子様の手の届かない場所に保管するか廃棄するようにして下さい。
- ◆ キャスターと床の相性が悪い場合床が傷ついたり、汚れたりする場合がありますので、あらかじめ床面の目立たない場所で試してからご使用下さい。

## 各部の名称

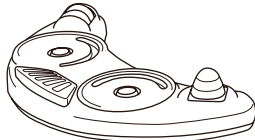


※ 説明書内のイラストと実際の商品では多少形状が異なる場合があります

# 使用部品



シート×1



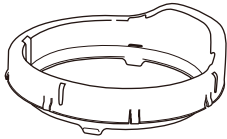
テーブルトイ(大)×1



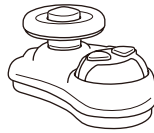
ベーストイ(A)×1



ベーストイ(C)×1



シート回転パーツ×1



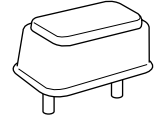
テーブルトイ(小)×1



トイ×2



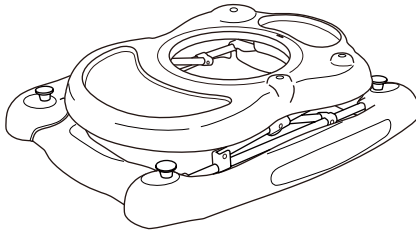
ベーストイ(B)×1



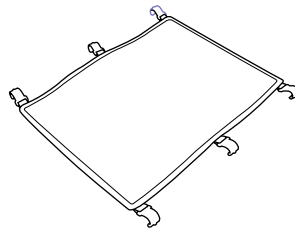
安心ストッパー×6



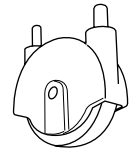
前輪キャスター×2



ベース×1



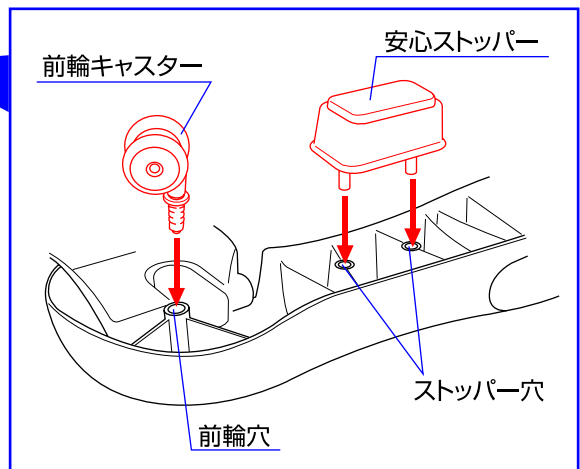
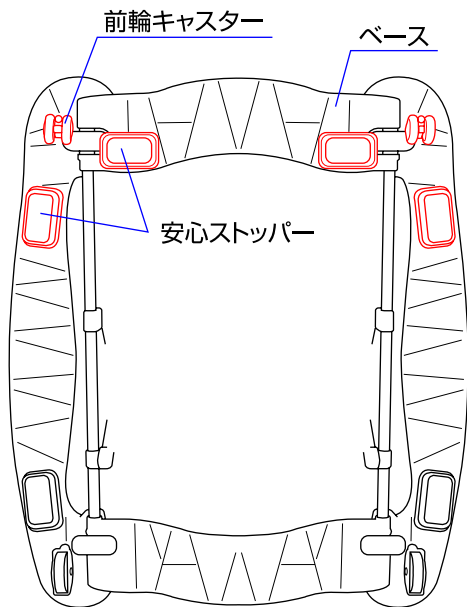
ストップマット×1



後輪キャスター×2

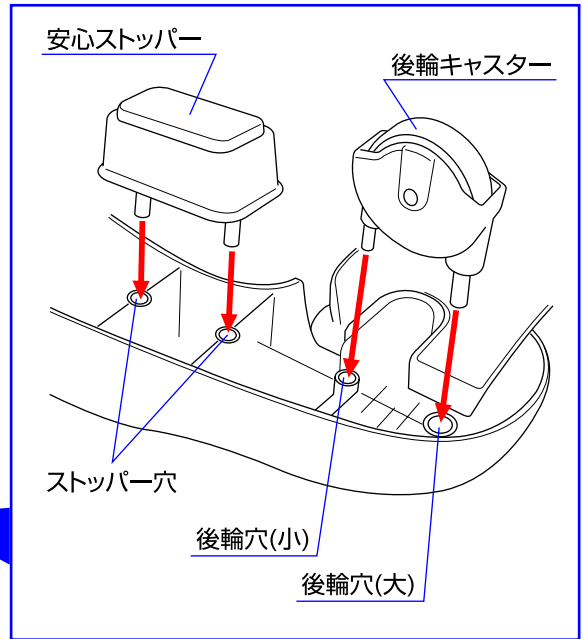
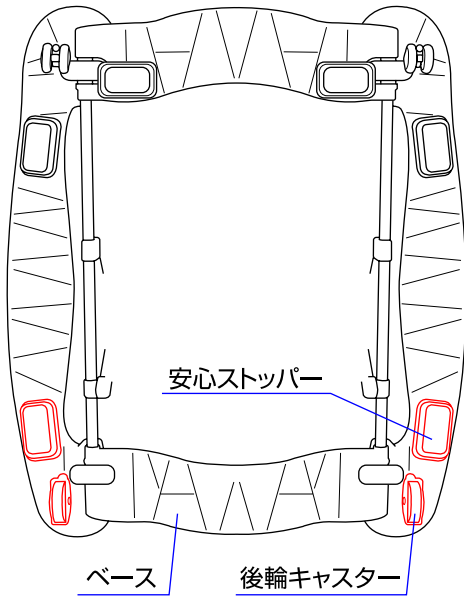
# 組立方法

1



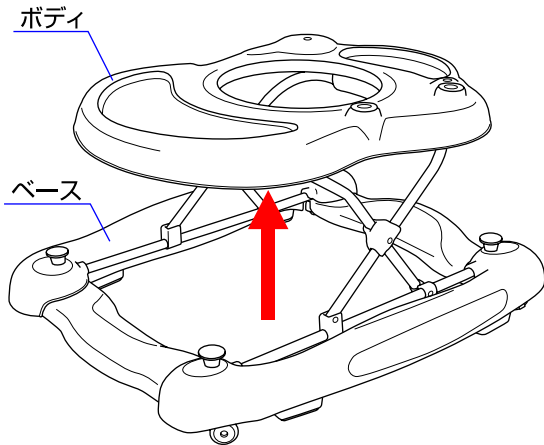
1.ベース裏側の前輪穴に前輪キャスター(計2個)を差し込んで下さい。ストッパー穴に安心ストッパー(計4個)を差し込んで下さい。

2



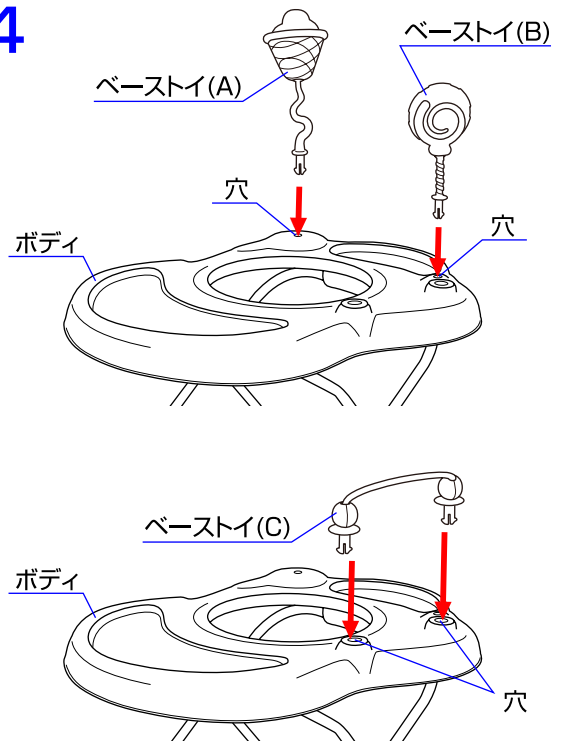
2.ベース裏側の後輪穴(大/小)に後輪キャスター(計2個)を差し込んで下さい。※後輪穴には大小ありますのでご注意ください。ストッパー穴に安心ストッパー(計2個)を差し込んで下さい。  
 ※キャスター、安心ストッパーが確実に固定されていることを必ず確認して下さい。

3



3.ベースのボディを矢印方向に持ち上げて固定して下さい。※ボディが確実に固定されていることを必ず確認して下さい。

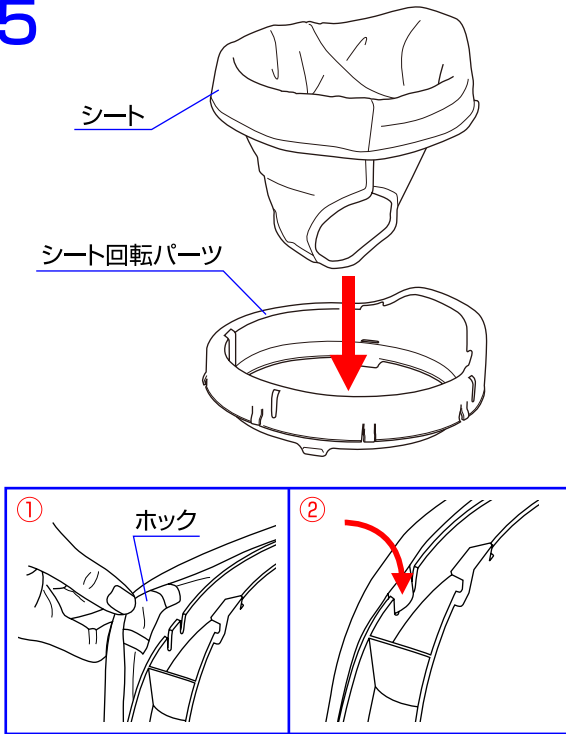
4



4.ベーストイ(A/B/C)をボディの穴にそれぞれ図のように差し込んで下さい。(計3箇所)※トイが確実に固定されていることを必ず確認して下さい。

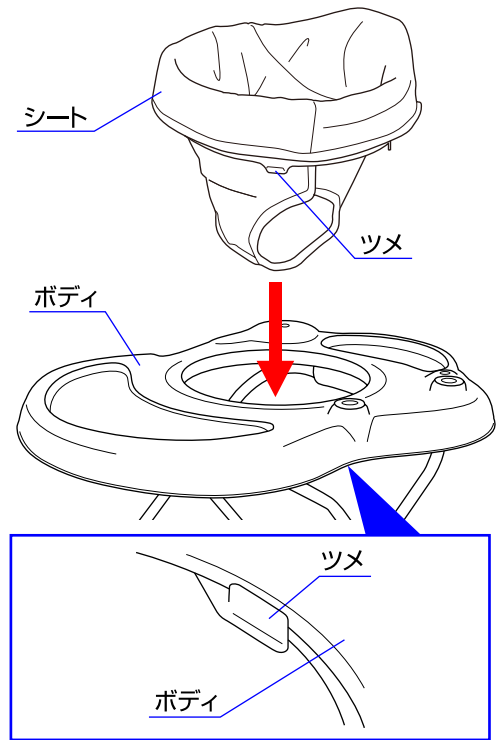
(4)

5



5. ①シート回転パーツのツメに、②シートのホックを掛け、シートを取り付けて下さい。(計8箇所)

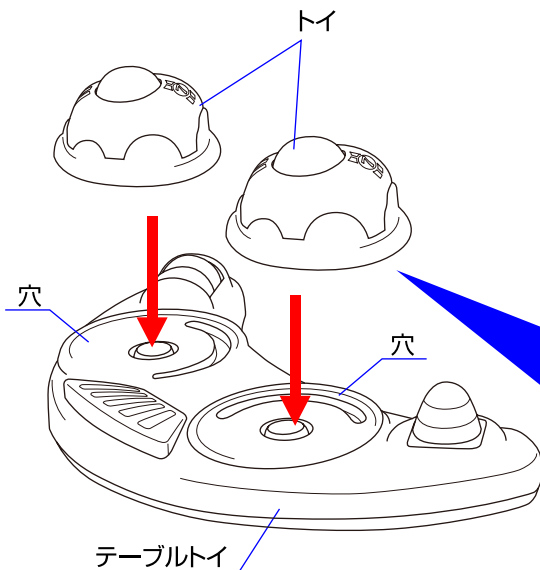
6



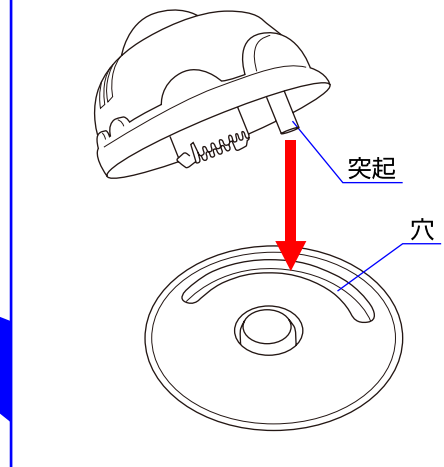
6. シートを図のようにボディに取り付けて下さい。※シートのツメがボディの裏側に固定されていることを必ず確認して下さい。

## テーブルトイの取付方法

1



※1

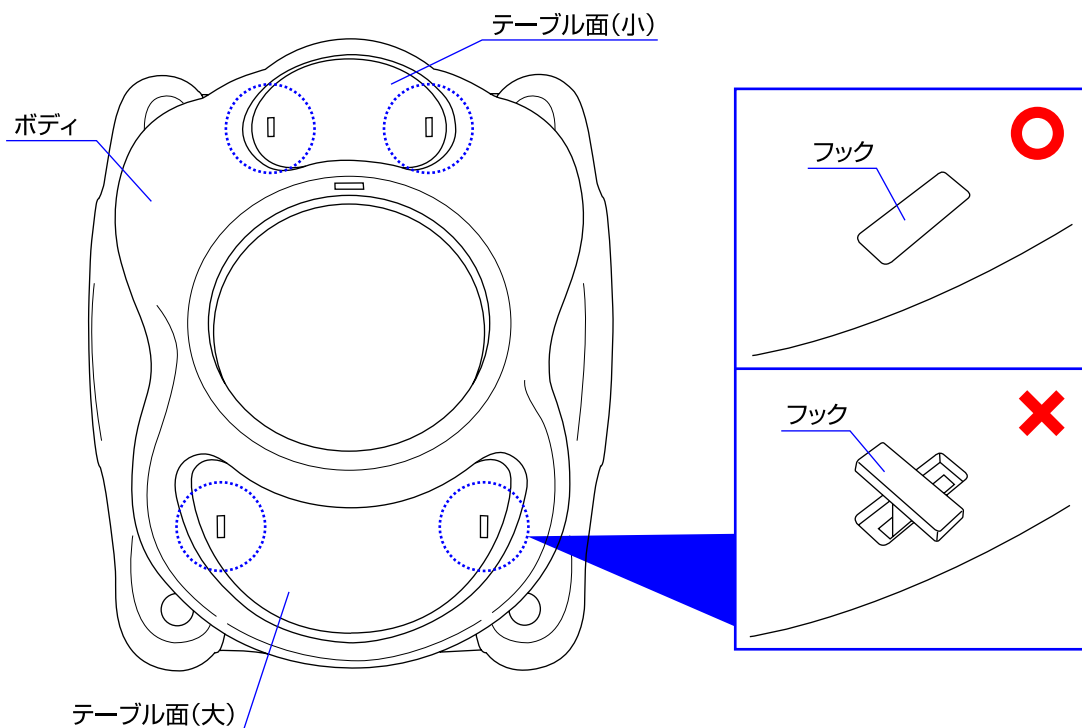


1. トイをテーブルトイの穴にそれぞれ差し込んで下さい。(計2箇所)

※1. トイの裏側にある突起をテーブルトイの穴に差し込むように取り付けて下さい。

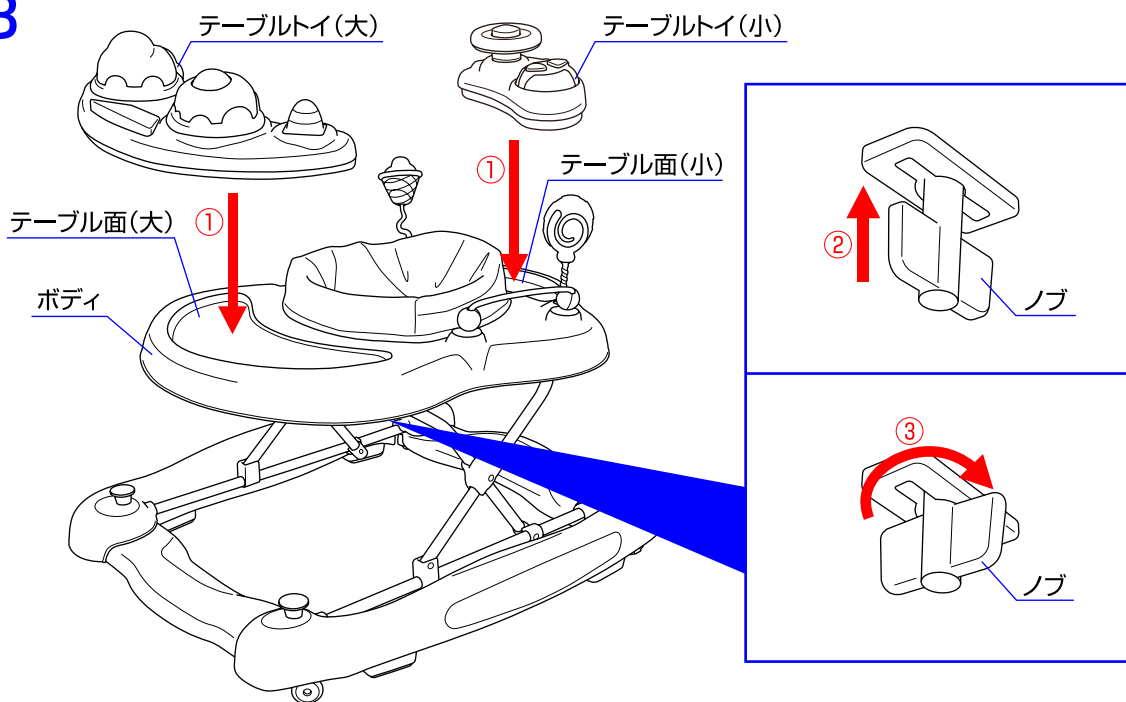
※トイが確実に固定されていることを必ず確認して下さい。

2



2.ボディのテーブル面(大/小)のフックがはまっていることをそれぞれ確認して下さい。

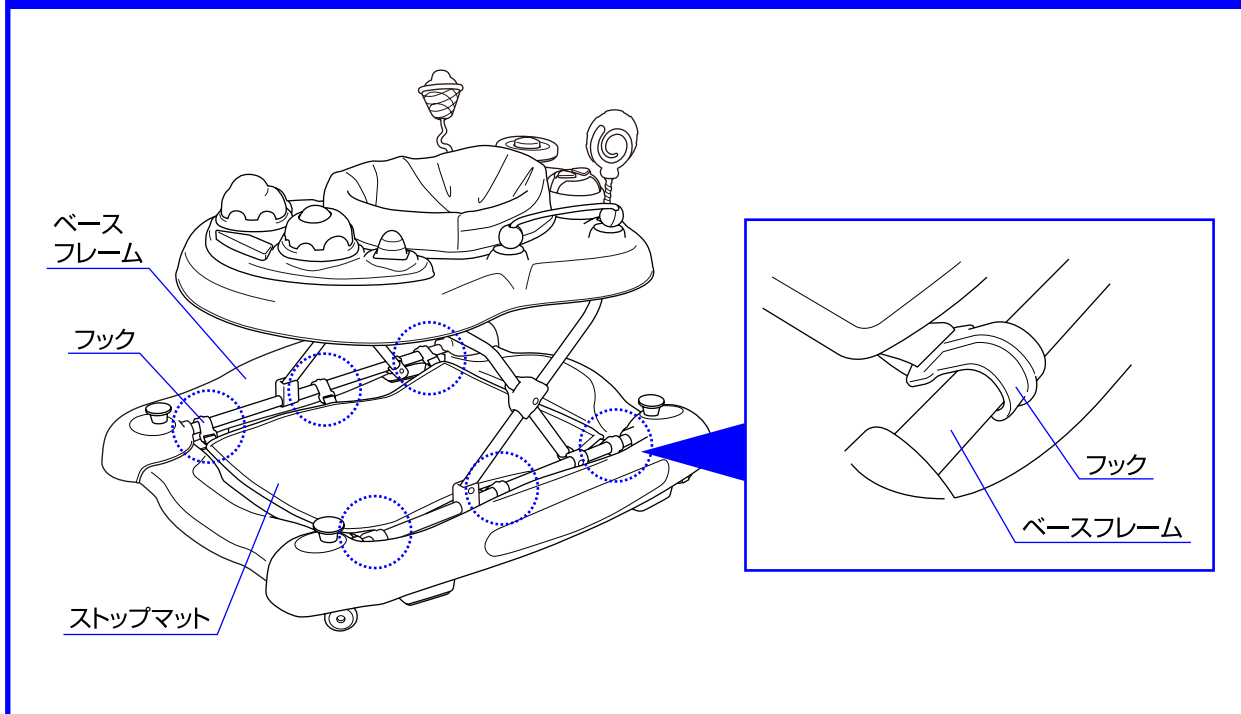
3



3.①テーブル玩具(大/小)をボディのテーブル面にそれぞれ図のように設置して下さい。②テーブル面の裏側にあるノブを上げて、③ノブを回してテーブル玩具を固定して下さい。(計2箇所)

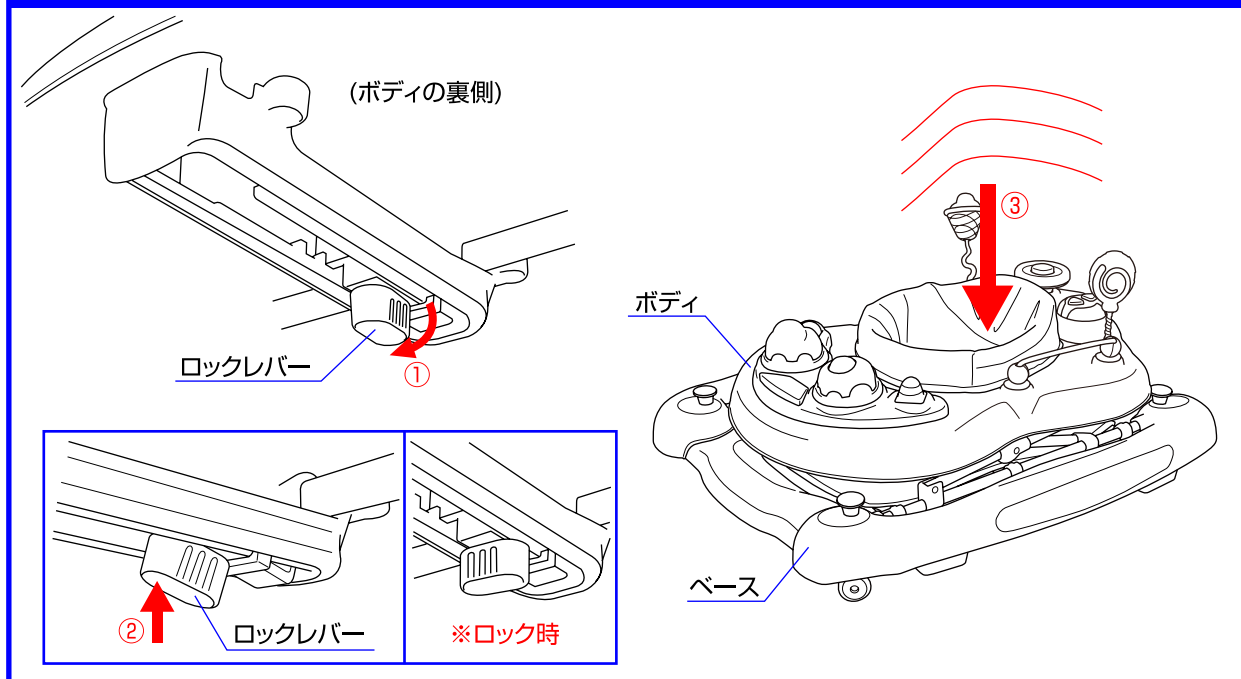
※テーブル玩具が確実に固定されていることを必ず確認して下さい。

## ストップマットの取付方法



◇ストップマットのフックをベースフレームに掛けて下さい。※ストップマットのフックが全て掛けられていることを必ず確認して下さい。

## 高さ調節・折畳み方法



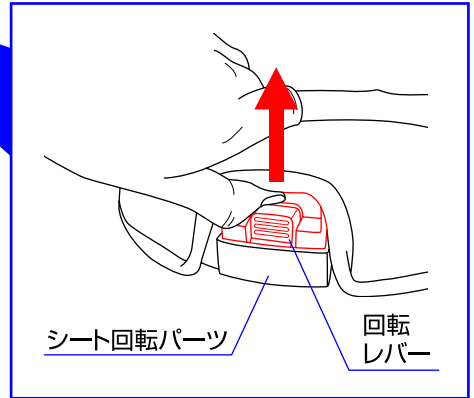
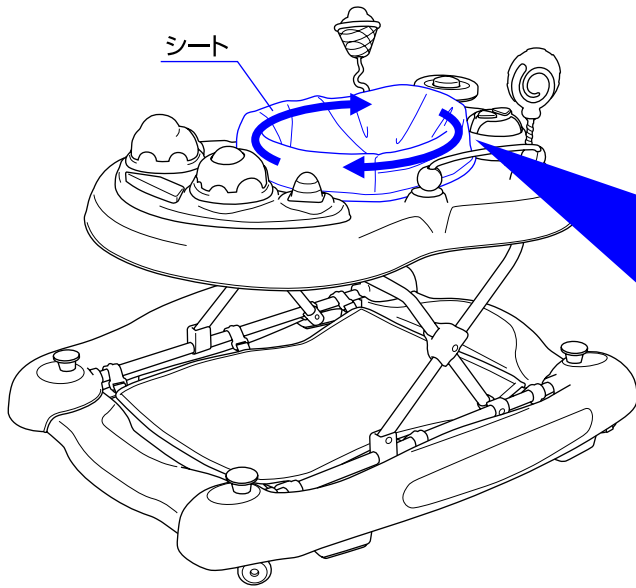
◇高さ調節、折畳みをする時は①ボディ裏側に取り付けられているロックレバーを矢印方向に回し、②のようにロックレバーを押しながら高さを調節して下さい。(3段階調節)

※使用する前に必ずロックレバーがロック時の状態になっていることを確認して下さい。

※折り畳む時にベースとボディの間に指を挟まないようにご注意ください。

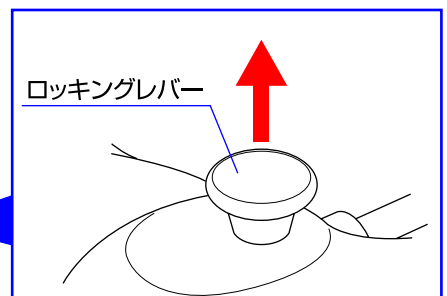
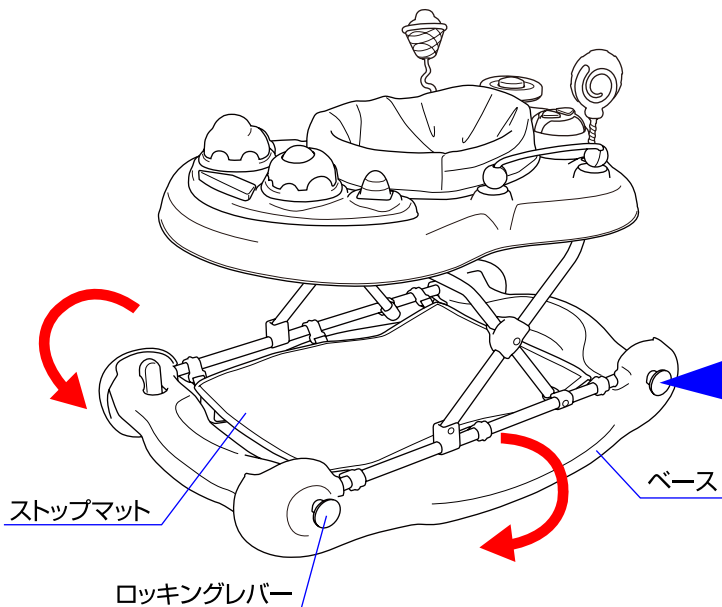


## シートの回転方法



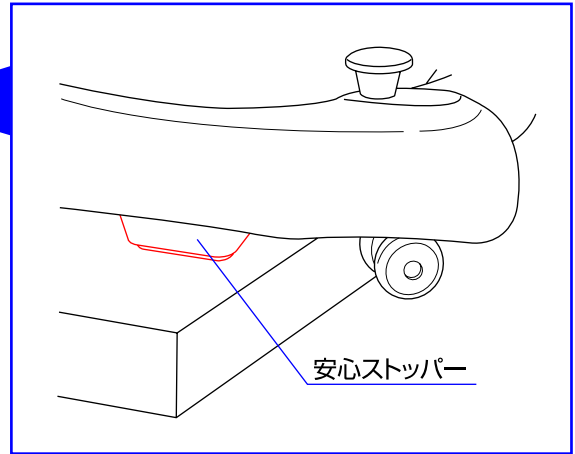
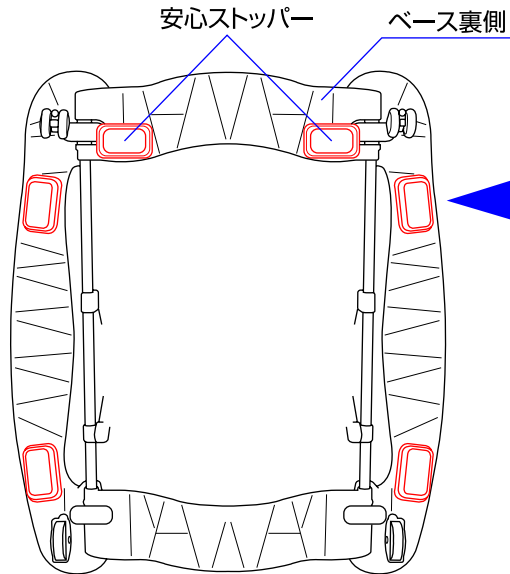
◇シート回転パーツの後ろ側にある回転レバーを引き上げると、シートを回転させることができます。

## ロックングベースの使用法



◇ベースの両側に2個ずつ付いているロックングレバーを引きながらベースを回転させて下さい。ベースを戻す場合は同じようにロックングレバーを引きながらベースを回転させて下さい。※ロックングベースを使用する場合は必ずストップマットを付けて下さい。※本体を使用する場合はベースが確実に固定されていることを必ず確認して下さい。

## 安心ストッパーの使用方法



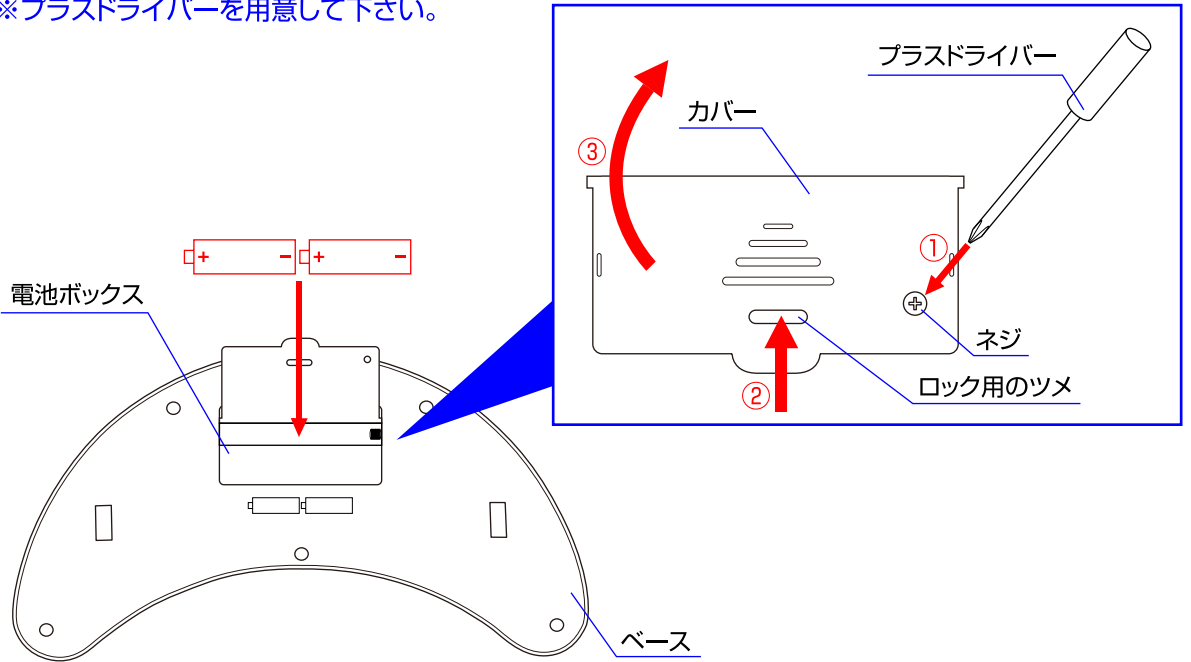
- ◇ベース裏側に付いている安心ストッパーは段差等での転落を防ぐ為のストッパーです。※ただし、安心ストッパーはあくまでも補助の為の機能ですので危険な場所(階段の降り口やベランダの出入口、玄関の段差等、転落の恐れがある所)では絶対に使用しないで下さい。

## お手入れ方法

- ◇汚れている部分は、湿らせた布等で拭き取った後、乾いた布等で水分を拭き取って下さい。
- ◇金属部分はサビ等を防ぐために水濡れ等を避けて下さい。
- ◇研磨剤、溶剤(ベンジン、シンナー等)は決して使用しないで下さい。
- ◇本体をスモッグ、水、雨、雪等にさらさないよう注意して下さい。
- ◇本体を長時間、直射日光に当てたり、湿気の多い場所に放置したりしないで下さい。
- ◇本体は乾燥している場所に保管して下さい。
- ◇定期的に各部が緩んでいないか、部品が壊れていないか点検して下さい。

# 乾電池の取付方法

※プラスドライバーを用意して下さい。



◇①ベースの裏側にあるカバーのネジをプラスドライバーで外して下さい。②ロック用のツメを押しながら、③カバーを矢印方向へスライドさせて開いて下さい。電池ボックスに単三乾電池を図の向きで入れ、カバーを閉じてネジで固定して下さい。※単三乾電池の向きに注意して下さい。

## ⚠ 乾電池の入れ替えについて

- ◆ 乾電池の入れ替えは必ず保護者の方が行って下さい。
- ◆ 充電電池ではない乾電池を充電しないで下さい。
- ◆ 充電電池は保護者の方が必ず充電して下さい。
- ◆ 充電電池は充電する前に必ず本体から取り外して下さい。
- ◆ 乾電池は必ず正しい向きで入れて下さい。
- ◆ 色んな種類の乾電池を混ぜたり、新しい乾電池と古い乾電池と一緒に使わないで下さい。
- ◆ 使い終わった乾電池はすぐに本体から取り外して下さい。
- ◆ 充電器をショートさせないで下さい。
- ◆ 乾電池を交換して頂ければ何度でも使用することができます。
- ◆ 指定された以外の電源に繋がらないで下さい。
- ◆ 使用済みの乾電池は国や自治体が指定した方法で廃棄して下さい。

※お気づきの点がございましたら下記までお問合せ下さい。

修理・廃棄について ◇製品の修理についてはお客様が直接修理に携わることはしないで下記にお問合せ下さい。  
◇製品の廃棄については各地方自治体の処分方法に従って下さい。

**KATOJI**

発売元 **株式会社カトージ**

〒484-0894 愛知県犬山市羽黒北金屋39-2

生産物賠償責任(PL)保険付

TEL. 0568-67-5701 FAX. 0568-67-8322

受付時間 AM10:00~PM5:00(土日、祝祭日を除く)