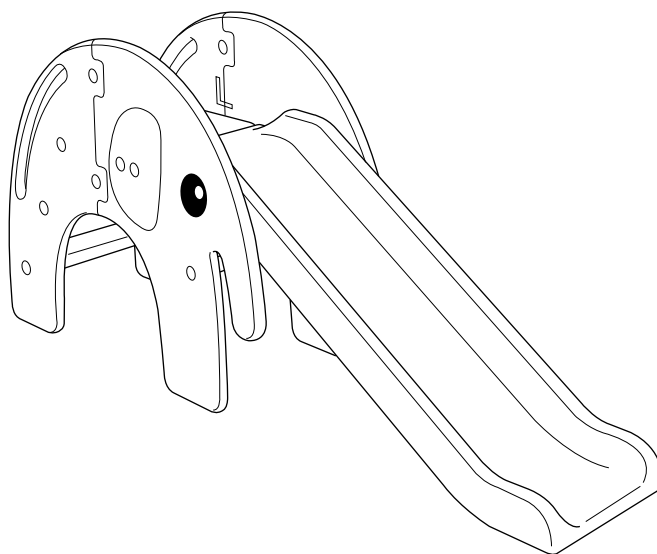


すべり台 ハッピーゾウさん 取扱説明書

使用する前に必ず説明書をお読み下さい。

KATOJI



説明書を読んだ後は大切に保管して下さい。
また、この製品を譲ったり、貸したりする時は
取扱説明書を一緒に付けて下さい。

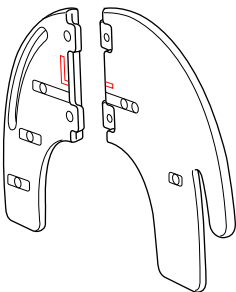
〈目次〉

使用上の注意	2
使用部品	2
組立方法	3
お手入れ方法	5
保証書	6

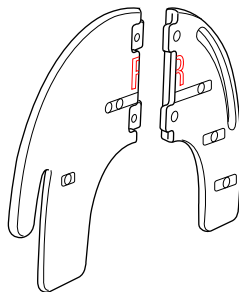
⚠ 使用上の注意

- ◆ すべり台は生後12ヶ月から6歳までのお子様が使用できます。
- ◆ 必ず保護者の方が組み立てて下さい。
- ◆ 必ず保護者のもとで遊ばせ、お子様の行動には十分注意を払って下さい。
- ◆ 初めて遊ぶお子様には、保護者の方が使用上の注意を指導して下さい。
- ◆ 同時に2人以上では使用しないで下さい。
- ◆ 本体の設置場所としては、水平、平坦かつ周りに危険物が無い所をお選び下さい。敷居やじゅうたん等、段差のある場所には設置しないで下さい。
- ◆ 組立の際に手や指などを挟まないようにご注意ください。
- ◆ 本体にもたれかかったり、ぶら下がったり、揺らしたりしないで下さい。
- ◆ すべり台の側面から登ったり、すべり台の上で暴れたり、飛び降りたり、駆け上がったりに注意して下さい。
- ◆ お子様ですべり台の隙間に手や足を入れないように注意して下さい。ケガの原因になります。
- ◆ 火器や暖房のそばに置いたり、熱湯をかけたりしないで下さい。本品が変形する恐れがあります。
- ◆ 小さな部品等をお子様飲み込んだりしないよう十分に注意して下さい。
- ◆ 業務用、団体用では使用しないで下さい。
- ◆ すべり台にひも類等の危険なものを取り付けしないで下さい。
- ◆ 本体は窓ぎわ(ブラインドやカーテンの付近)、ストーブ、水槽等から離れた場所でご使用下さい。
- ◆ 本体や付属品にヒモ類を取り付けたり、物を掛けたり、掛けられるような状態にはしないで下さい。
- ◆ 使用前に破損、各部分の緩み、部品の紛失、鋭い角がないかを必ず確認して下さい。万が一、破損、故障等があった場合はご使用にならないで下さい。また、他メーカーの部品を代わりに使用しないで下さい。
- ◆ ステッカーが付属されていますが、本体に貼ったステッカーをお子様はがして口に入れたりしないように注意して下さい。
- ◆ 本体に付属している梱包材(ビニール袋等)は窒息等の事故につながる恐れがありますので、お子様の手の届かない場所に保管するか廃棄するようにして下さい。

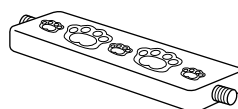
使用部品



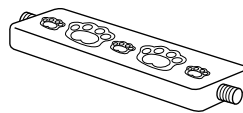
サイドパネルL(前/後)



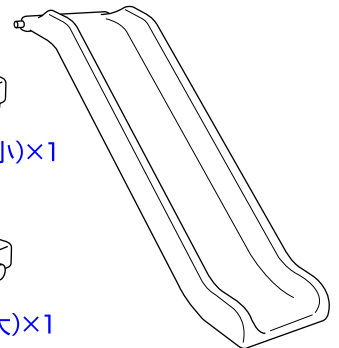
サイドパネルR(前/後)



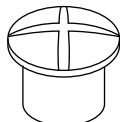
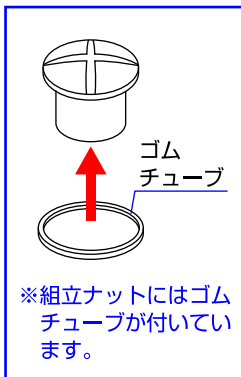
階段パネル(小)×1



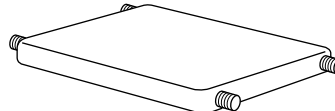
階段パネル(大)×1



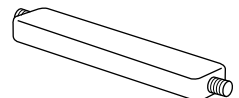
スロープ×1



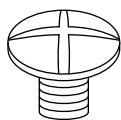
組立ナット×14



センターパネル×1



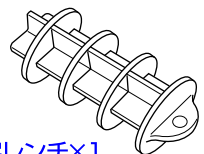
補強フレーム×1



組立ボルト×4



ステッカー×2

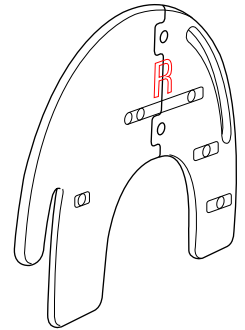
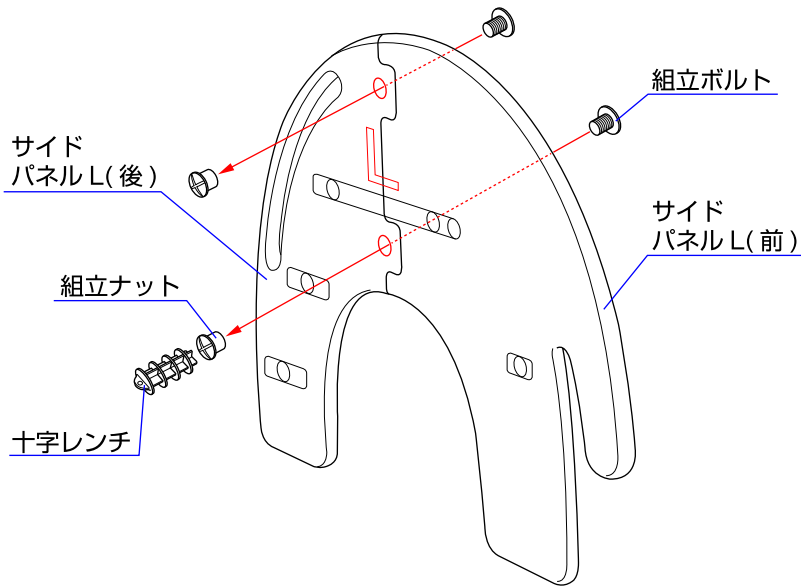


十字レンチ×1

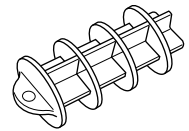
※説明書内のイラストと実際の商品とでは多少形状が異なる場合があります。

組立方法

1



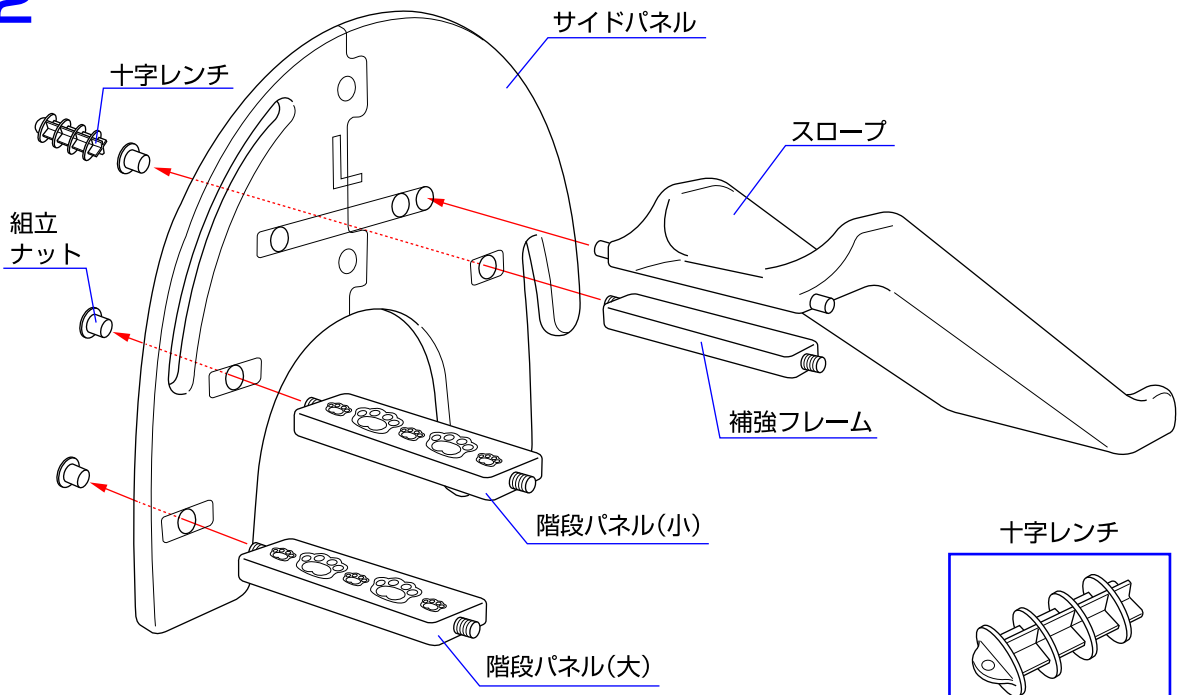
サイドパネルR



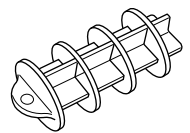
十字レンチ

1. サイドパネルL(前/後)を組み合わせ、組立ボルトとナットを十字レンチで回して締め付けて下さい。
サイドパネルRも同じように組み立て下さい。※小さな部品等をお子様に触らないように注意して下さい。

2

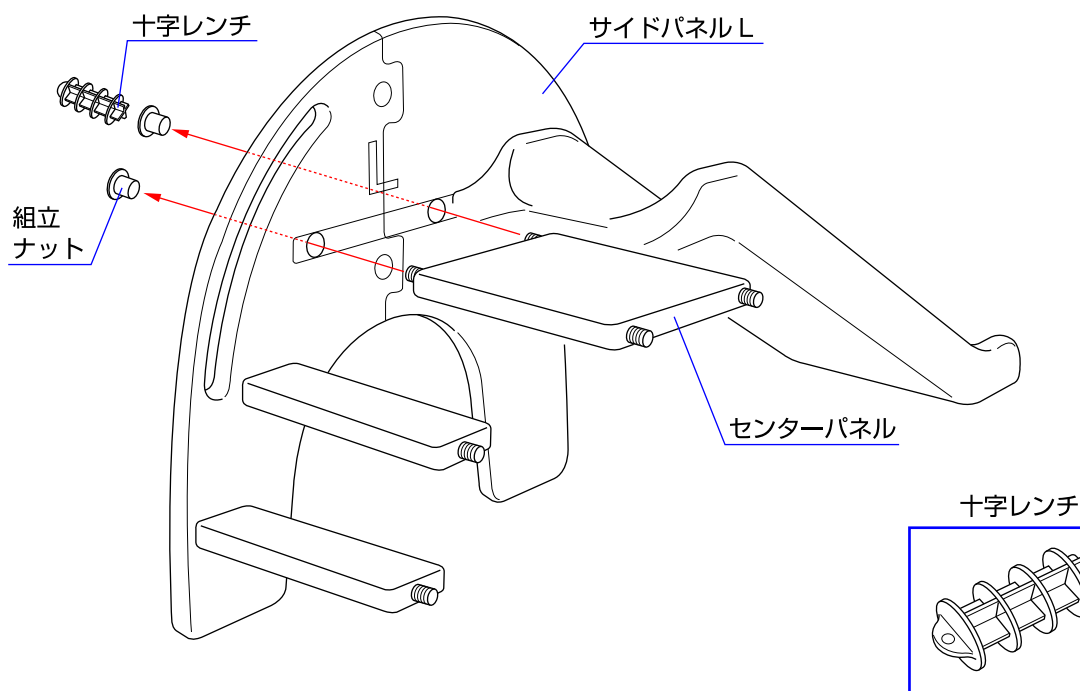


十字レンチ



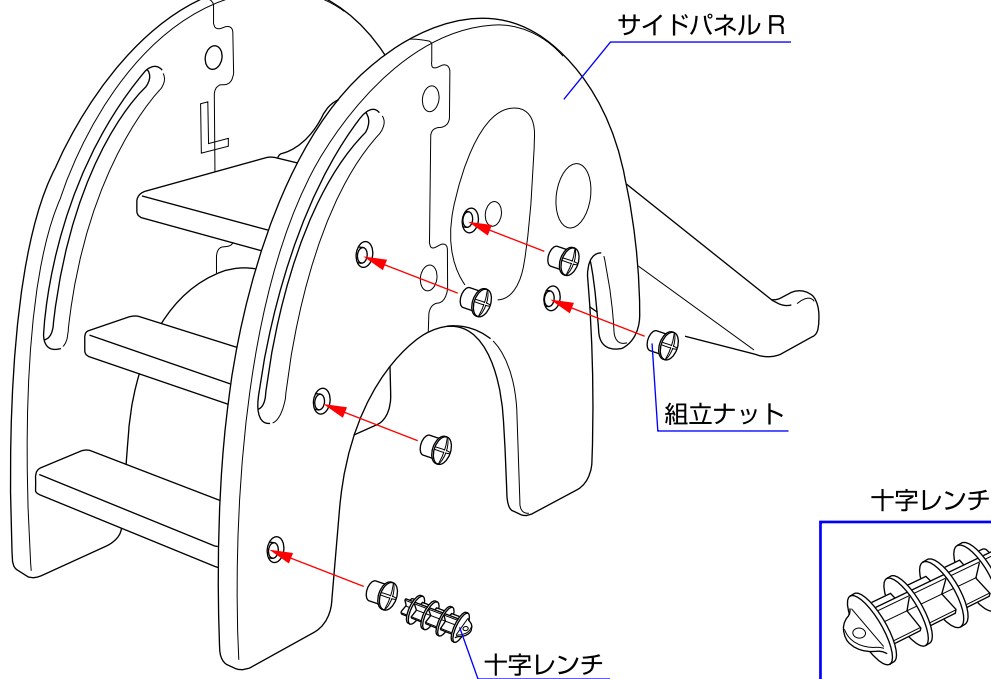
2. 片側のサイドパネルに階段パネル(大)を下段に、階段パネル(小)を上段に、スロープ、補強フレームを差し込み、組立ナットを十字レンチで締めて下さい。(スロープはサイドパネルに差し込むだけです。)

3



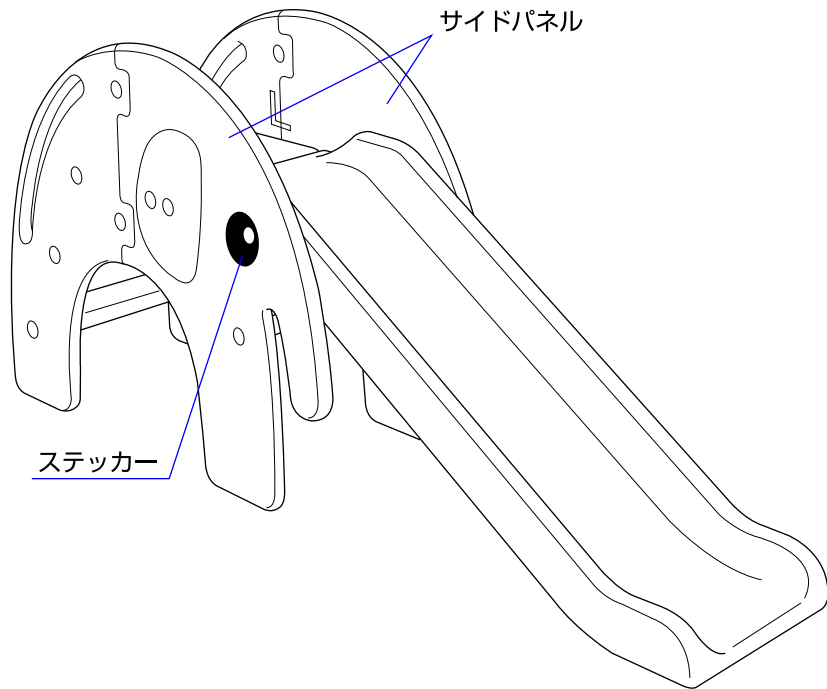
3. サイドパネルLにセンターパネルを十字レンチで締め付けて下さい。

4



4. サイドパネルRを組立ナットと十字レンチで締めて下さい。**※全ての部品が確実に固定されていることを必ず確認して下さい。また、ナットが緩んでいないか定期的を確認して下さい。※十字レンチはお子様の手の届かない場所に大切に保管して下さい。**

5



5. 両側のサイドパネルにステッカーを貼って下さい。

お手入れ方法

- ◇汚れている部分は、湿らせた布等で拭き取った後、乾いた布等で水分を拭き取って下さい。
- ◇研磨剤、溶剤(ベンジン、シンナー等)は決して使用しないで下さい。
- ◇すべり台をスモッグ、水、雨、雪等にさらさないよう注意して下さい。
- ◇すべり台を長時間、直射日光に当てたり、湿気の多い場所に放置したりしないで下さい。
- ◇すべり台は乾燥している場所に置いて下さい。
- ◇定期的に各部が緩んでいないか、部品が壊れていないか点検して下さい。

※お気づきの点がございましたら下記までお問合せ下さい。

修理・廃棄について ◇製品の修理についてはお客様が直接修理に携わることはしないで下記にお問合せ下さい。
◇製品の廃棄については各地方自治体の処分方法に従って下さい。

KATOJI

発売元 **株式会社カトージ**

〒484-0894 愛知県犬山市羽黒北金屋39-2

生産物賠償責任(PL)保険付

TEL. 0568-67-5701 FAX. 0568-67-8322

受付時間 AM10:00~PM5:00(土日、祝祭日を除く)