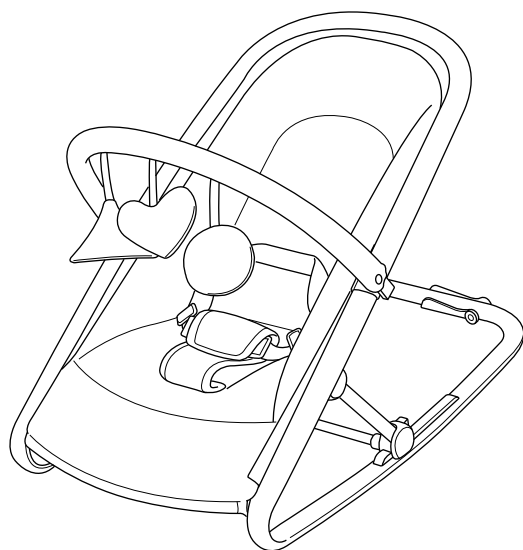


# ベビーバウンサー flat 取扱説明書

使用する前に必ず説明書をお読み下さい。

**KATOJI**



説明書を読んだ後は大切に保管して下さい。  
また、この製品を譲ったり、貸したりする時は  
取扱説明書を一緒に付けて下さい。

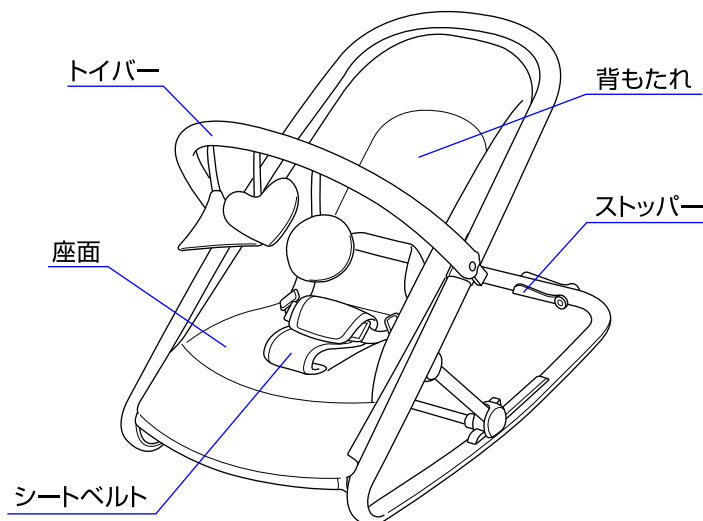
## 〈目次〉

使用上の注意	2
各部の名称	2
使用部品	3
開き方	3
トイバーの取付方法	4
ストッパーの使用法	4
シートベルトの使用法	5
リクライニング方法	5
折畳み方法	6
シートの取外し方法	6
シートのクリーニング方法	7
お手入れ方法	7
保証書	8

## ⚠ 使用上の注意

- ◆取扱説明書通りに組立て、使用して下さい。
- ◆用途(お子様を乗せること)以外に使用しないで下さい。
- ◆この商品は生後1ヶ月から体重13kg(生後18ヶ月頃)までのお子様で使用して下さい。お子様が保護者のサポートなしで一人で座れるようになりましたら本製品の使用を中止して下さい。
- ◆本製品はお子様の長い睡眠のために設計されておりません。お子様が眠る場合はベビーベッドに移動して下さい。
- ◆首がすわっていない新生児の身体を起こして使用することは危険ですのでやめて下さい。
- ◆連続使用時間は1時間以内にして下さい。
- ◆保護者が組立て及び操作を行って下さい。
- ◆使用する前に各部に緩み等がないか、背もたれの角度は確実に固定されているか必ず確認して下さい。
- ◆お子様が座面の上で立ち上がったり、暴れたりするのは危険ですのでご注意下さい。
- ◆同時に2人以上のお子様を座らせないで下さい。
- ◆お子様を座らせたまま本体から離れないで下さい。
- ◆お子様を寝かせたり、座らせた状態での本体の持ち運び等は危険ですのでしないで下さい。
- ◆使用中は必ずシートベルト(腰ベルト、股ベルト)を着用して下さい。
- ◆水平、平坦な場所で周りにストープ等の危険物がない場所でご使用下さい。
- ◆階段の近くや床面から離れた場所等、転落の恐れのある場所では使用しないで下さい。
- ◆本体を揺らす場合に過度の力を加えたり、激しく揺らさないで下さい。
- ◆組立て時にトイバー等を確実に取り付けて下さい。
- ◆本体のフレームは、金属パイプを使用しています。フローリング等でのご使用は床に傷がつく恐れがありますのでご注意下さい。
- ◆本体が故障したり、部品が破損、紛失した場合は使用をやめてすぐ修理するようにして下さい。
- ◆本体の分解、改造はしないで下さい。
- ◆製造元が承認した付属品及び部品等以外は使用しないで下さい。
- ◆本体に付属している梱包材(ビニール袋等)は窒息の事故につながる恐れがありますので、お子様の手の届かない場所に保管するか廃棄するようにして下さい。

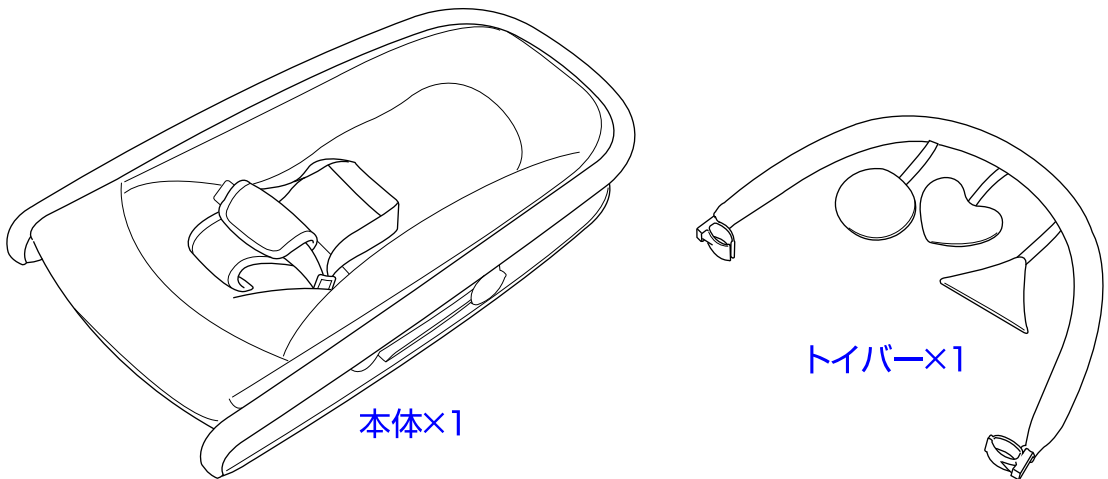
## 各部の名称



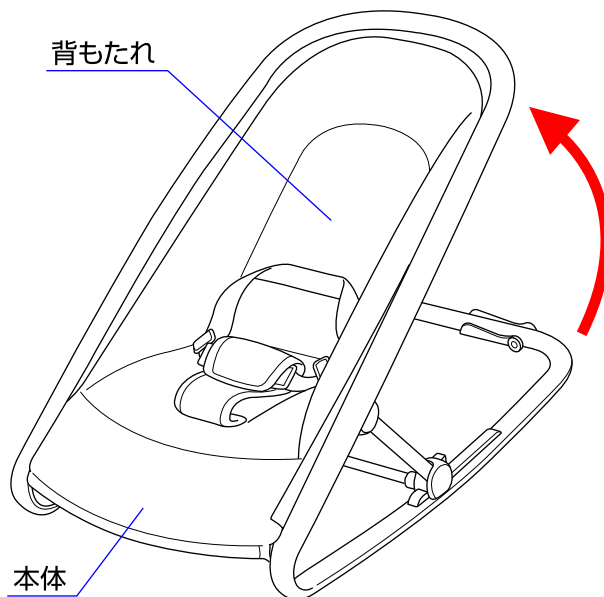
※トイバーの形状は機種によって異なる場合があります。  
※説明書内のイラストと実際の商品とでは多少形状が異なる場合があります。

## 使用部品

※トイバーの形状は機種によって異なる場合があります。



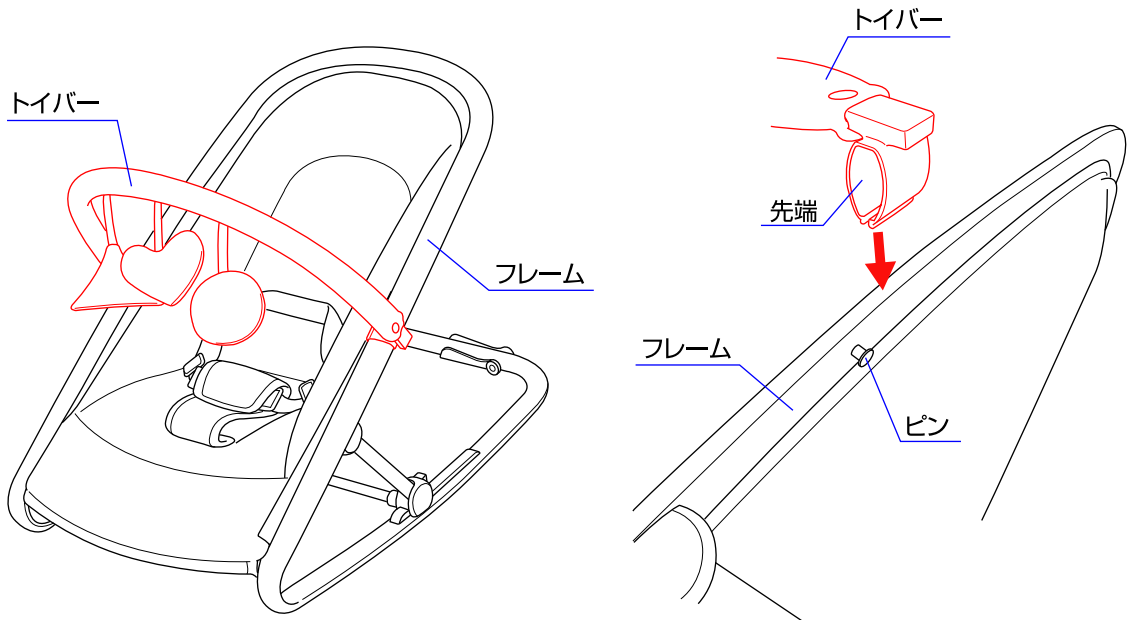
## 開き方



◇本体の背もたれを固定するまで起こして下さい。

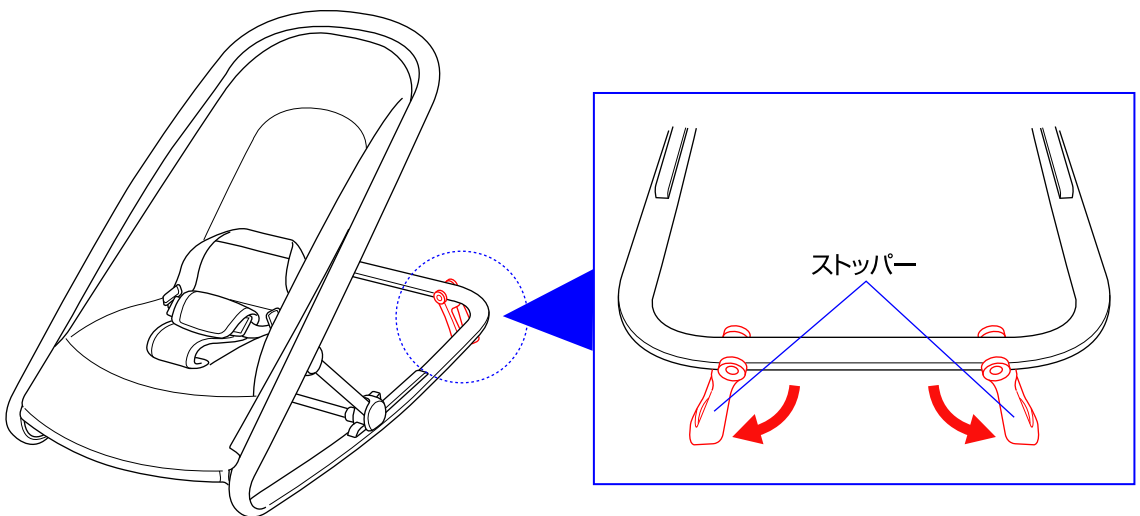
※背もたれが確実に固定されていることを必ず確認して下さい。

## トイバーの取付方法



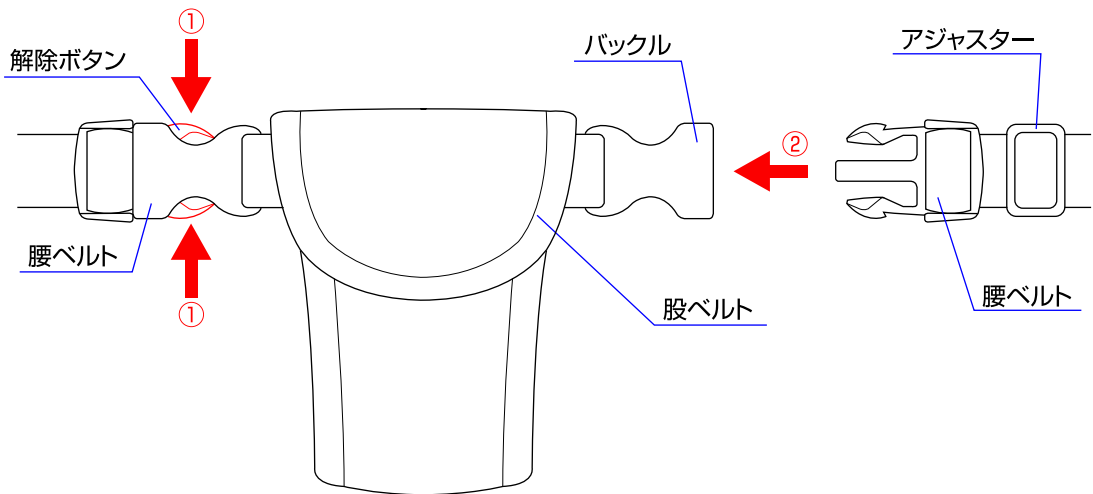
- ◇本体両側のフレームに付いているピンより上にトイバーの先端を取り付けて下さい。
- ※トイバーが確実に取り付けられていることを必ず確認して下さい。

## ストッパーの使用法



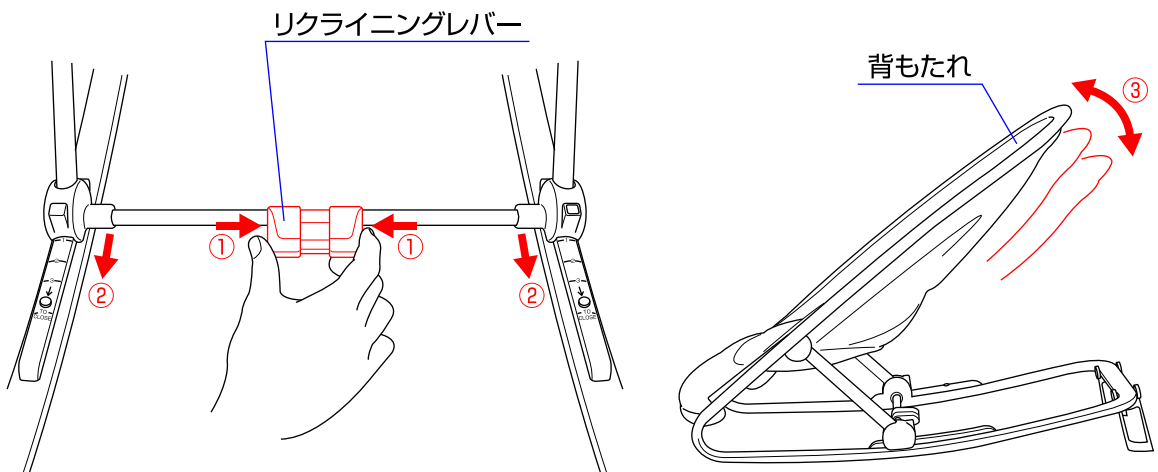
- ◇本体の揺れを止めて使用する場合は、後部に付いているストッパーを開いて下さい。

## シートベルトの使用法



- ◇①腰ベルトを取り外す時は腰ベルトの解除ボタンを押して取り外して下さい。②腰ベルトを取り付ける場合は股ベルトから出ているバックルに差し込んで取り付けて下さい。腰ベルトの長さを調節する場合は、アジャスターで調節して下さい。※本体を使用する時は、必ず両側のシートベルトを締めて下さい。

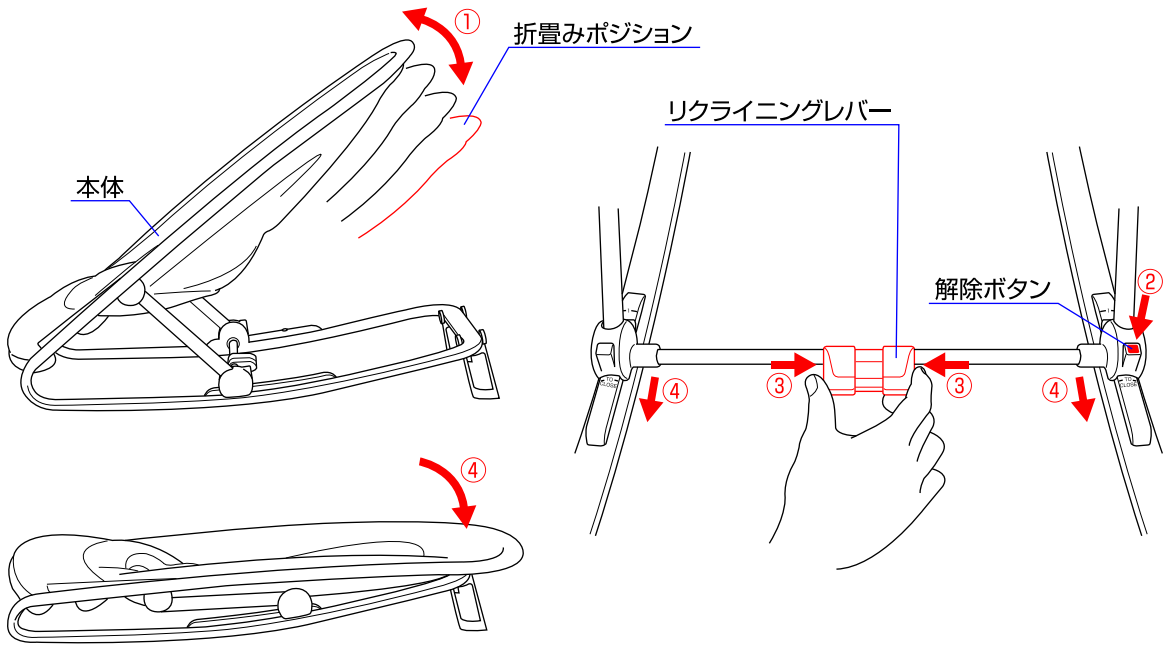
## リクライニング方法



- ◇①本体後部に付いているリクライニングレバーを握りながら、②リクライニング部品を後ろにスライドさせて③背もたれをリクライニングさせて下さい。3段階に調節することができます。

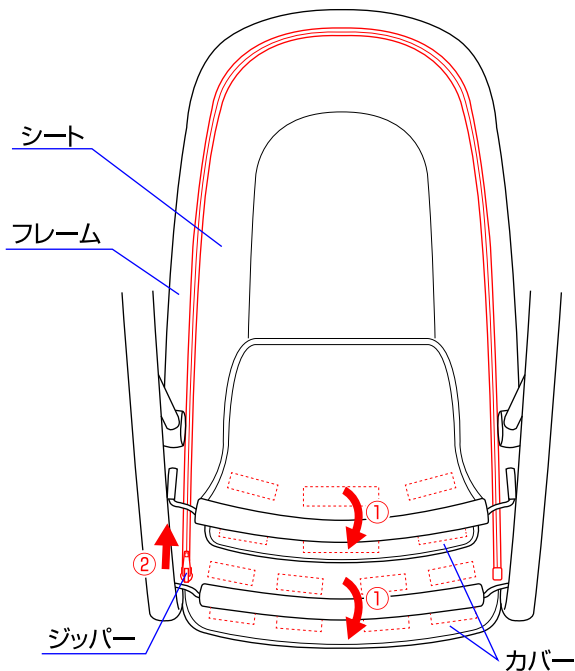
※背もたれが確実に固定されていることを必ず確認して下さい。

## 折畳み方法



◇①背もたれを折畳みポジションまで倒して下さい。②解除ボタンを押しながら、③リクライニングレバーを握って④リクライニングレバーを後ろにスライドしながら本体を折り畳んで下さい。







## シートの取外し方法



◇①シート後部のカバーを2箇所外して下さい。②ジッパーを開き、シートをフレームから取り外して下さい。  
※シートを取り付ける場合は逆の手順で行なって下さい。

## シートのクリーニング方法

- 下記の洗濯表示に従い洗濯して下さい。
- 快適に使用していただくため、こまめに洗濯することをおすすめします。
- 乾かす際にドライヤーを使用しないで下さい。
- カビが発生する恐れがありますので、洗濯後はよく乾かしてからご使用下さい。

	液温は、40℃を限界とし、手洗いによる洗濯ができます。
	漂白剤は使用しないで下さい。
	アイロンがけはできません。
	ドライクリーニングはできません。
	タンブル乾燥はできません。
	日陰で平干して下さい。

## お手入れ方法

- ◇布部分に付いたホコリはブラシ等で取り除いて下さい。
- ◇可動部分が汚れている時は乾いた布等で拭き取って下さい。また必要に応じて油(シリコンオイル等)を注して下さい。
- ◇金属部分はサビ等を防ぐ為に水濡れを避けて下さい。
- ◇各部が汚れている時は湿らせた布等で拭き取った後、乾いた布等で水分を拭き取って下さい。
- ◇研磨剤、溶剤(ベンジン、シンナー等)は決して使用しないで下さい。
- ◇前輪、後輪に砂等が付いている時は取り除いて下さい。
- ◇本体が濡れている場合は折り畳まないで下さい。
- ◇本体をスモッグ、水、雨、雪等にさらさないよう注意して下さい。
- ◇本体を長時間直射日光に当てたり、湿気の多い場所に放置したりしないで下さい。
- ◇本体は乾燥している場所に置いて下さい。
- ◇定期的に各部が緩んでいないか、部品が壊れていないか点検して下さい。





# MEMO

A series of horizontal dashed lines for writing.

# MEMO

A series of 20 horizontal dashed lines for writing.

※お気づきの点がございましたら下記までお問合せ下さい。

修理・廃棄について ◇製品の修理についてはお客様が直接修理に携わることはしないで下記にお問合せ下さい。  
◇製品の廃棄については各地方自治体の処分方法に従って下さい。

**KATOJI**

発売元 **株式会社カトージ**

〒484-0894 愛知県犬山市羽黒北金屋39-2

生産物賠償責任(PL)保険付

TEL. 0568-67-5701 FAX. 0568-67-8322

受付時間 AM10:00~PM5:00(土日、祝祭日を除く)