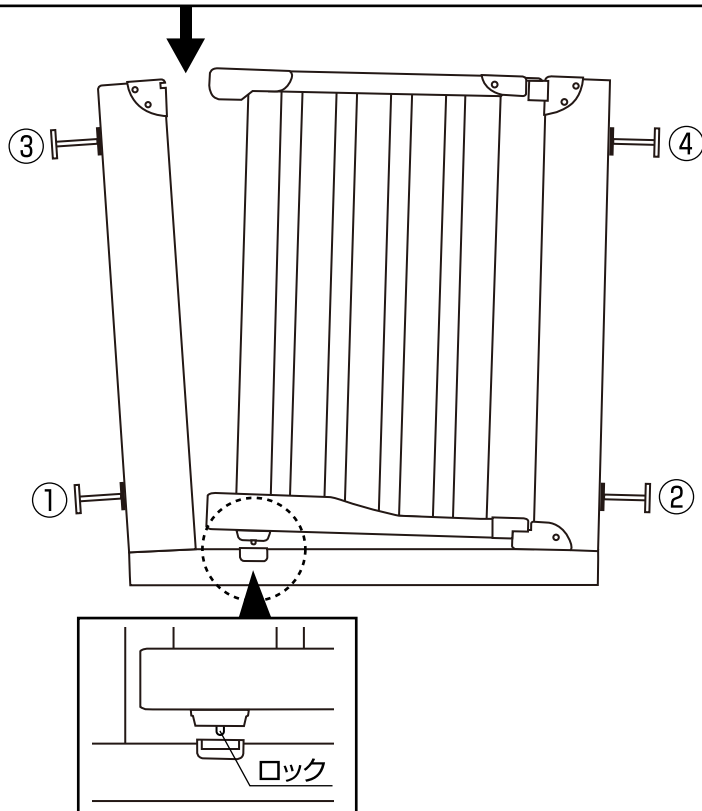
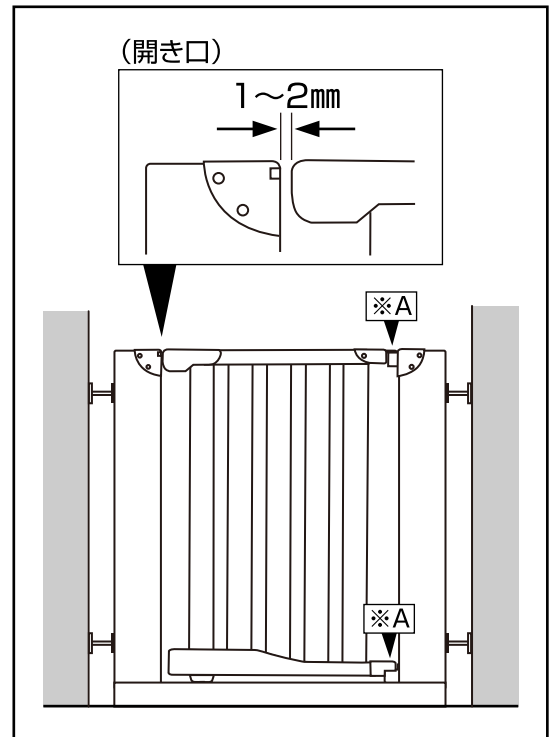


この度は弊社製品「ウッドスルーオートゲート」をご購入頂き誠に有り難うございます。
本製品は木製品のため、取付精度にバラツキがございます。本説明書の取付方法について
補足させて頂きます。以下の手順にて取付をお願いします。

本製品はフレームが外側へ突っ張る力を利用し固定します。
そのためフレーム上部は下部に比べて大きく広がっています。
これは不良品ではありませんのでご了承下さい。



〈取付完了後〉



〈取付方法〉

- 1) ①、②の調節ボルトをスパナで左右均等に確実に締めて下さい。
(この時、③、④は倒れないように仮留めして下さい。)
- 2) ③、④の調節ボルトを本体の開き口が1~2mmになるように左右均等に締めて下さい。
(③、④を締めると①、②が緩みますので締め直して下さい。)
- 3) 全ての調節ボルトが確実に固定されているか必ず確認して下さい。

〈扉を開閉した場合に上手くロックができない場合〉

※調節により③、④の調節ボルトの長さは左右均等ではなくなります。

- 1) 下側のロックがかからない→③の調節ボルトを緩めた後、④の調節ボルトを締めて調節して下さい。(ロックがかかるまで繰り返し行って下さい。)
- 2) 下側のロックが下の柱に当たる→④の調節ボルトを緩めた後、③の調節ボルトを締めて調節して下さい。※1)の手順とは逆の手順になります。

〈メンテナンス方法〉

- 1) 扉の戻りが悪くなった場合には、上図〈取付完了後〉の※A(2箇所)に油(シリコンオイル等)を注して下さい。(扉を少し上げて、隙間に注入して下さい。)
- 2) 使用中、調節ボルトが緩む場合がありますので、その場合には必ず全ての調節ボルトを確実に締め直して下さい。