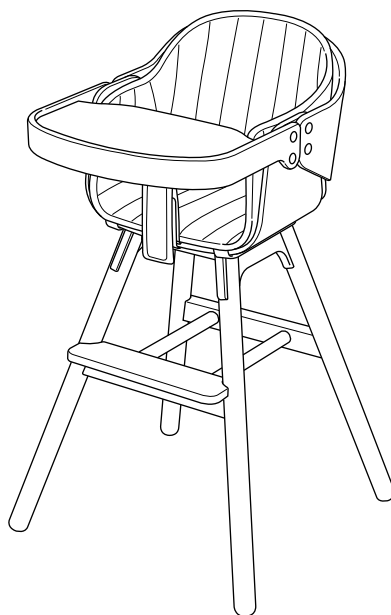


ハイチェア COZY WOOD 取扱説明書

使用する前に必ず説明書をお読み下さい。

KATOJI



説明書を読んだ後は大切に保管して下さい。
また、この製品を譲ったり、貸したりする時は
取扱説明書を一緒に付けて下さい。

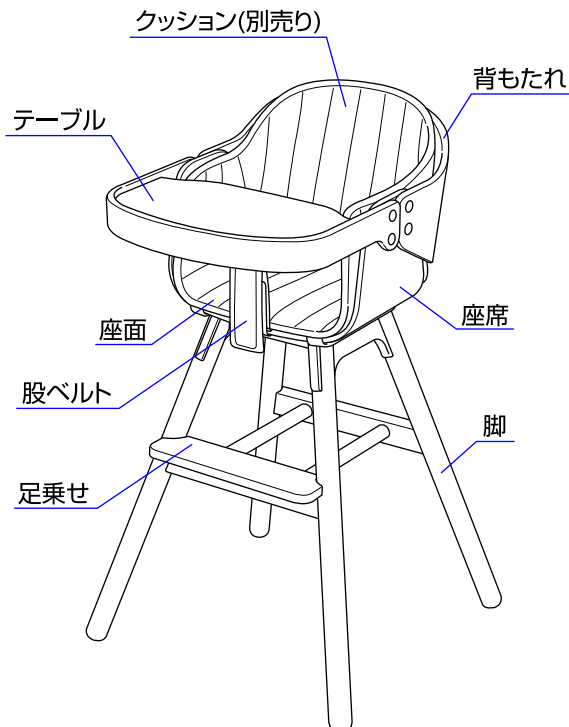
〈目次〉

使用上の注意	2
各部の名称	2
使用部品	3
テーブルの取外し・取付方法	3
クッション(別売り)の取付方法	4
クッションのクリーニング方法	4
使用前の注意	5
保証書	6

⚠ 使用上の注意

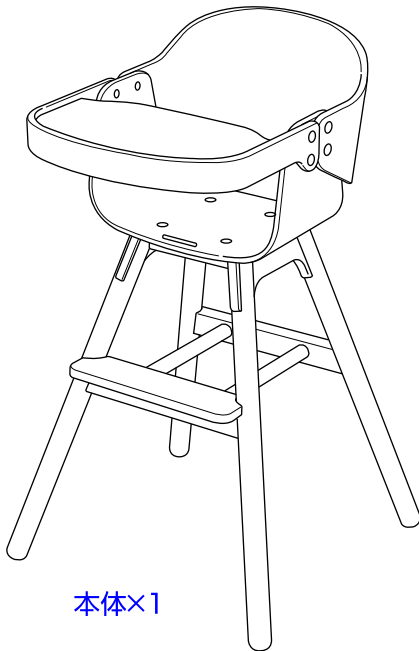
- ◆取扱説明書通りに組立て、使用して下さい。
- ◆生後7ヶ月頃(お座りができるようになって)から60ヶ月までのお子様にご使用下さい。
- ◆生後36ヵ月未満の乳幼児が使用する場合は必ず保護者の方が付き添い、テーブル、股ベルトを必ず付けて使用して下さい。
- ◆用途(お子様を座らせること)以外に使用しないで下さい。
- ◆保護者の方が組立てを行って下さい。
- ◆いすに座らせたお子様を放置しないで下さい。
- ◆同時に2人以上のお子様を座らせないで下さい。
- ◆水平、平たんでストーブ等の危険物のない安全な場所で使用して下さい。
- ◆座面及び足乗せにお子様を立たせないで下さい。
- ◆お子様が足乗せを踏台にしていすに乗り降りする場合は、保護者の方が付き添って下さい。
- ◆各部分に緩みがないことを確認してから使用して下さい。
- ◆お子様がテーブルから身体を乗り出さないように注意して下さい。
- ◆座面にお子様を乗せたまま、いすを移動しないで下さい。
- ◆いすに直射日光又は熱が当たらないように注意して下さい。
- ◆背もたれにタオル、毛布等を敷いてのご使用はお子様ที่滑り落ちる可能性がありますので使用しないで下さい。
- ◆専用のクッション以外のマット等は使用しないで下さい。
- ◆外から力を加えると転倒の危険性がありますので幼児が外から手をかけたり、よじ登ったりしないように注意して下さい。
- ◆万が一、本体が破損した場合にはご使用にならないで下さい。
- ◆フローリング等でのご使用は床に傷が付く恐れがありますのでご注意ください。
- ◆本品は木材使用のため長時間のうちに温度、湿度の変化、また使用保管状況により木材が変化劣化することがあります。
- ◆本体に付属している梱包材(ビニール袋等)は窒息等の事故につながる恐れがありますので、お子様の手の届かない場所に保管するか廃棄するようにして下さい。

各部の名称



※説明書内のイラストと実際の商品とでは多少形状が異なる場合があります。

使用部品

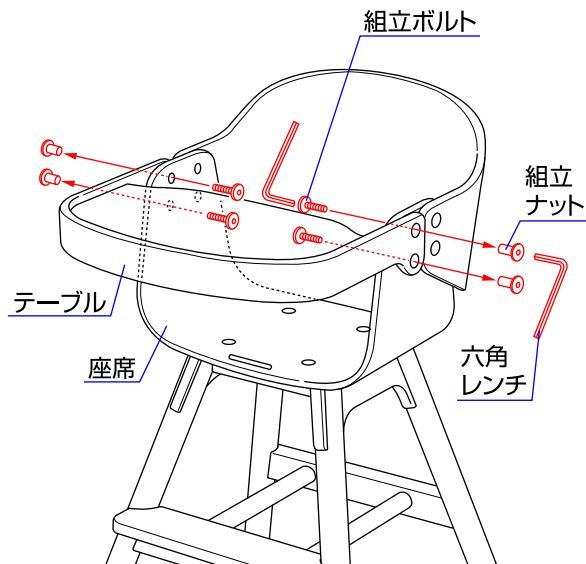


本体×1



六角レンチ×2

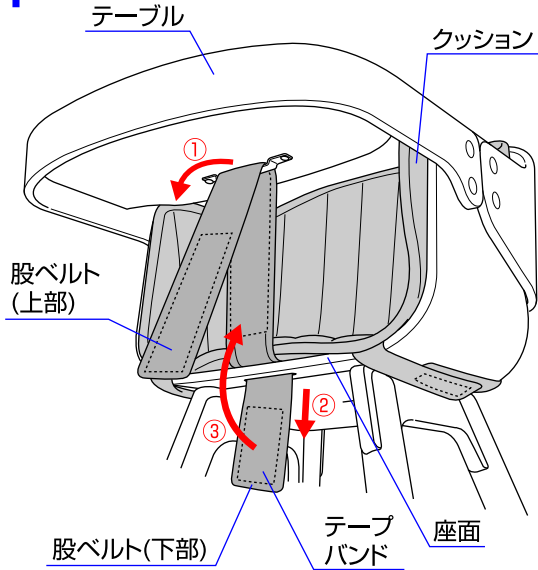
テーブルの取外し・取付方法



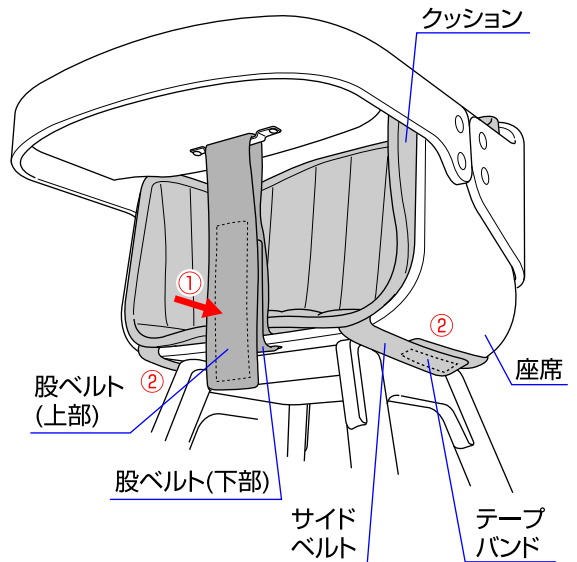
◇本体とテーブルに付いている組立ボルトとナットを六角レンチで取り外して下さい。テーブルを取り付ける場合は、組立ボルトとナットは六角レンチで4カ所**仮止め**した後に締め付けて下さい。※**テーブルを取り付けて使用する場合は、テーブルが確実に取り付けられていることを必ず確認して下さい。**

クッション(別売り)の取付方法

1



2



1. 座席にクッションを載せて、①股ベルト(上部)をテーブルに通して下さい。②股ベルト(下部)を座面の穴に通し、③股ベルト(下部)をテープバンドで取り付けて下さい。

2. ①股ベルト(下部)の上から股ベルト(上部)を取り付けて下さい。②クッション両側に付いているサイドベルトを座席の前後から取り付けて下さい。

クッションのクリーニング方法

- 下記の洗濯表示に従い洗濯して下さい。
- 快適に使用していただくため、こまめに洗濯することをおすすめします。
- 乾かす際にドライヤーを使用しないで下さい。
- カビが発生する恐れがありますので、洗濯後はよく乾かしてからご使用下さい。



液温は、40℃を限界とし、手洗いによる洗濯ができます。



漂白剤は使用しないで下さい。



アイロンかけはできません。



ドライクリーニングはできません。



タンブル乾燥はできません。



日陰で平干して下さい。

使用前の注意

- ◆使用する前に全てのボルトが緩んでいないか確認して下さい。緩んでいる場合は必ず締め直してご使用下さい。
- ◆木材を使用しているため、時間がたつと割れたり、変形することがあります。割れや変形等の異常が見つかった場合はご使用にならないで下さい。
- ◆汚れた時は柔らかい布等を水で湿らせて、よく絞ってから拭き取って下さい。
- ◆研磨剤、溶剤(ベンジン、シンナー等)は決して使用しないで下さい。
- ◆本体を長時間直射日光に当てたり、湿気の多い場所に放置したりしないで下さい。
- ◆本体は乾燥している場所に置いて下さい。
- ◆定期的に部品が壊れていないか点検して下さい。
- ◆フローリング等でのご使用は床に傷が付く恐れがありますので、本体を運ぶ際には引きずったりしないで下さい。

※お気づきの点がございましたら下記までお問合せ下さい。

修理・廃棄について ◇製品の修理についてはお客様が直接修理に携わることはしないで下記にお問合せ下さい。
◇製品の廃棄については各地方自治体の処分方法に従って下さい。

KATOJI

発売元 **株式会社カトージ**

〒484-0894 愛知県犬山市羽黒北金屋39-2

生産物賠償責任(PL)保険付

TEL. 0568-67-5701 FAX. 0568-67-8322

受付時間 AM10:00~PM5:00(土日、祝祭日を除く)