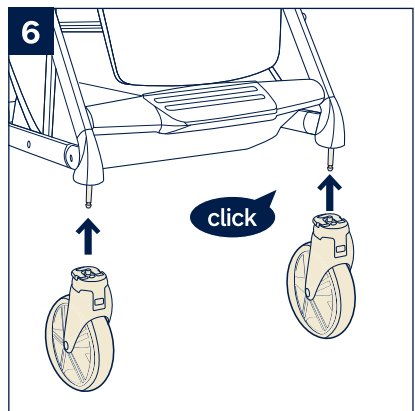
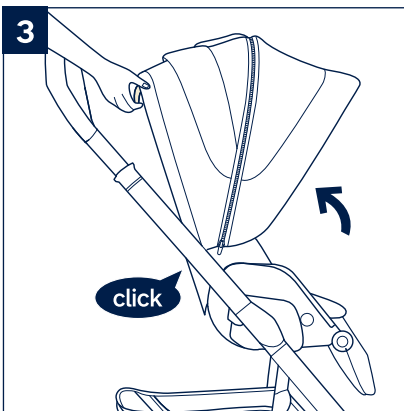
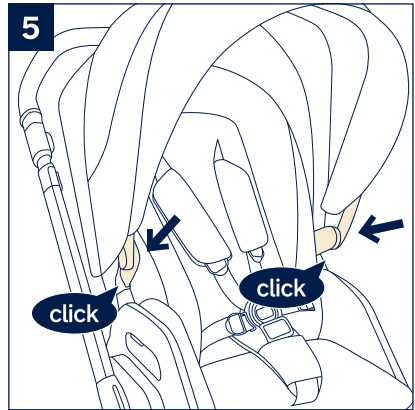
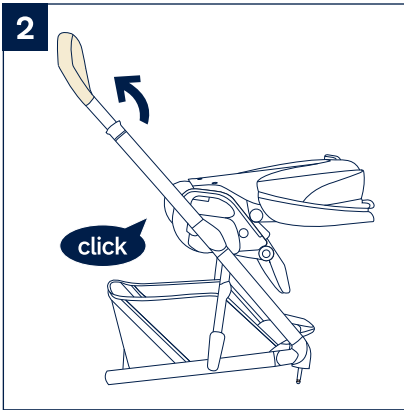
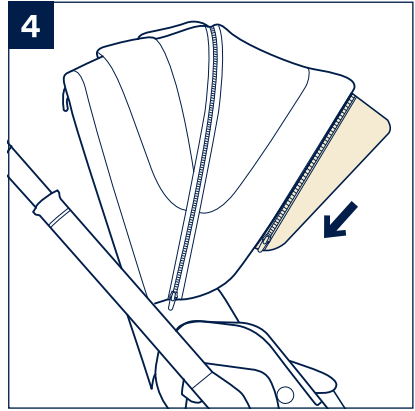
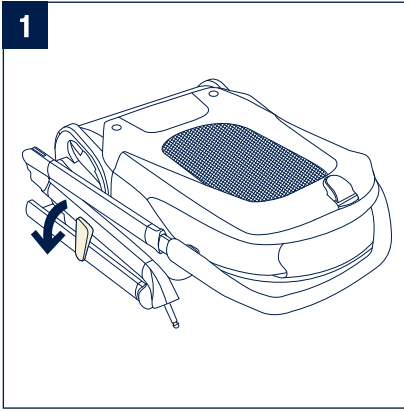


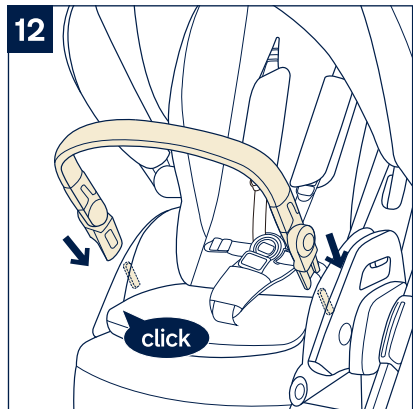
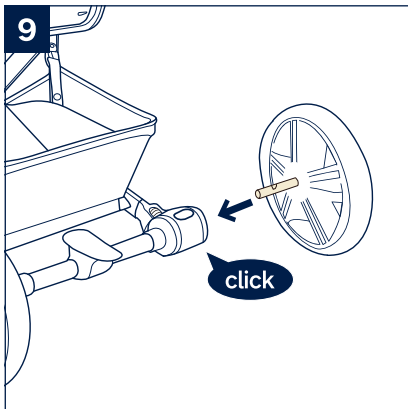
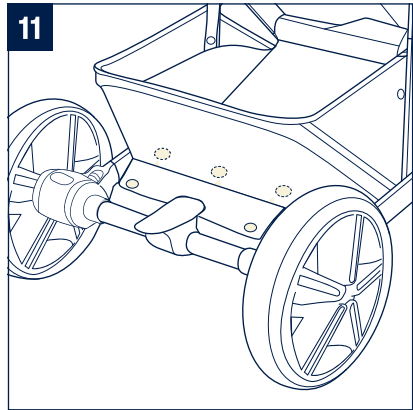
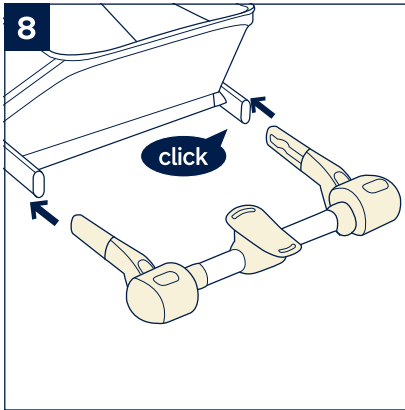
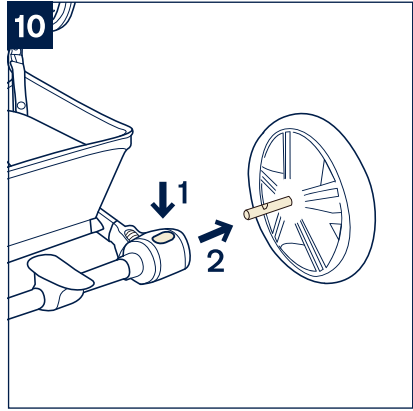
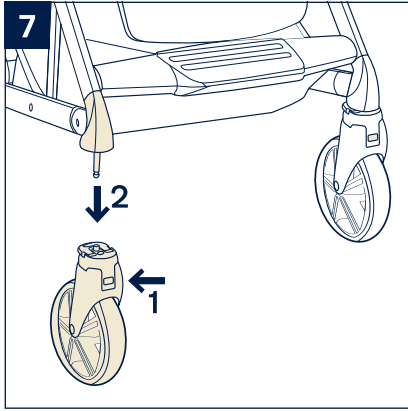
mixx™

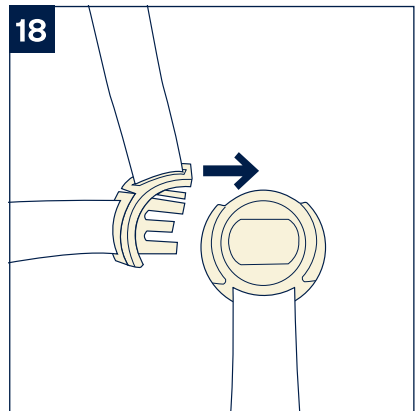
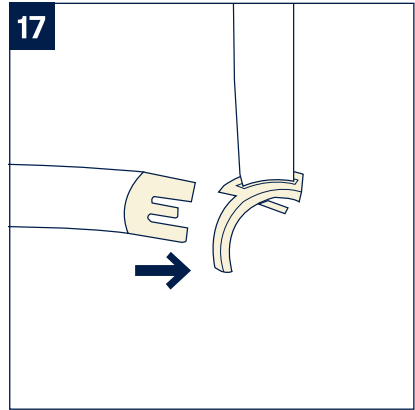
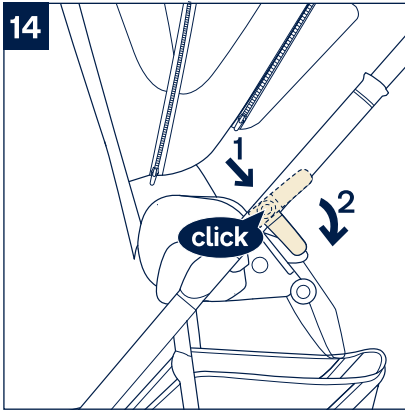
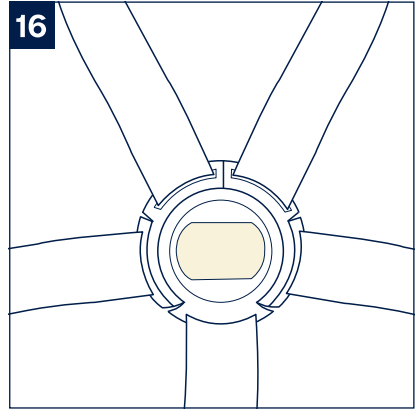
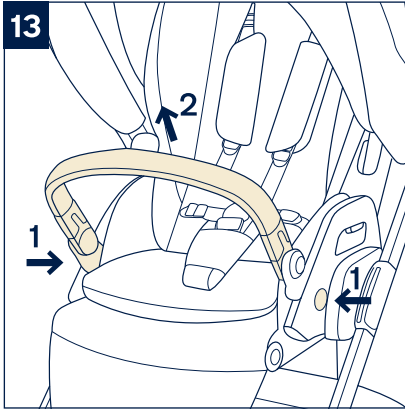


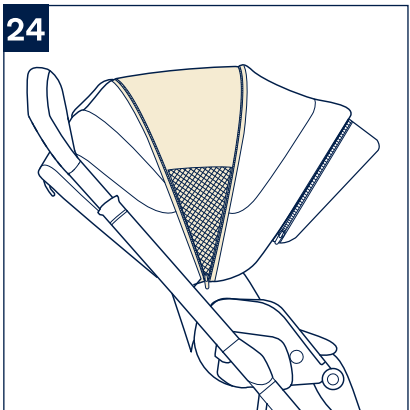
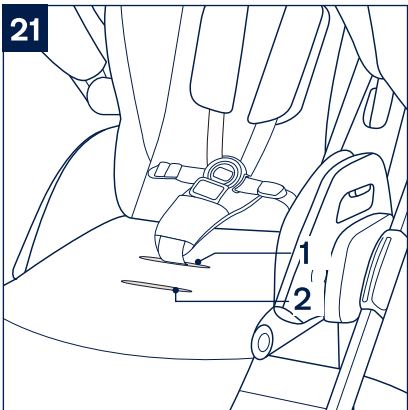
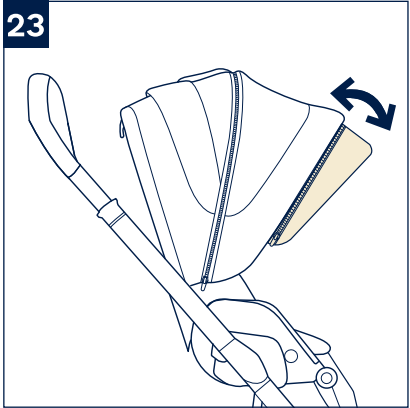
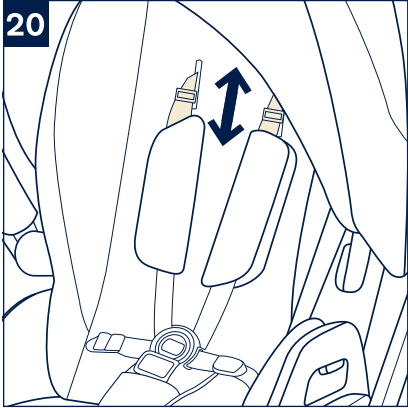
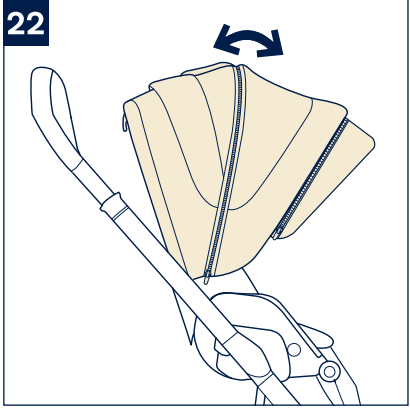
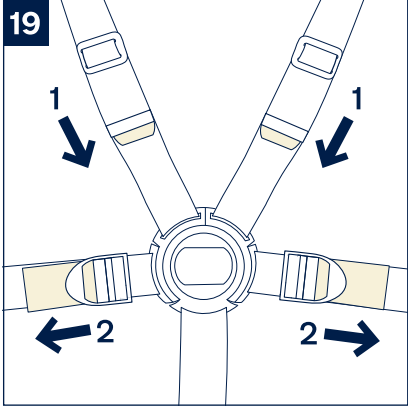
ベビーカー MIXX 取扱説明書

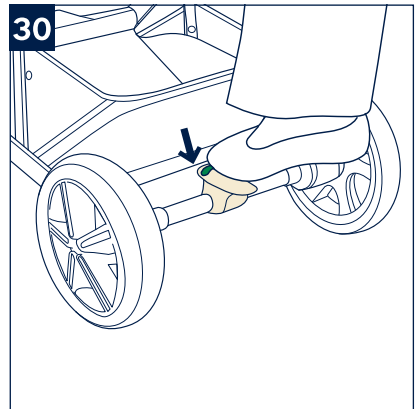
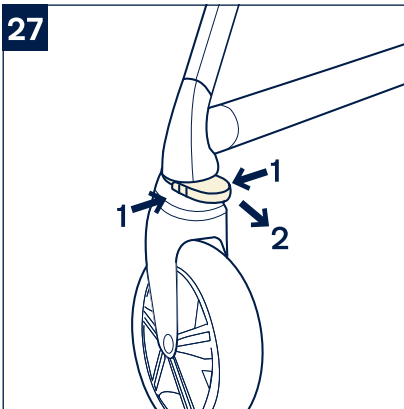
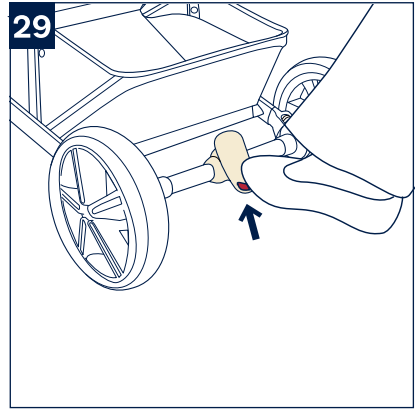
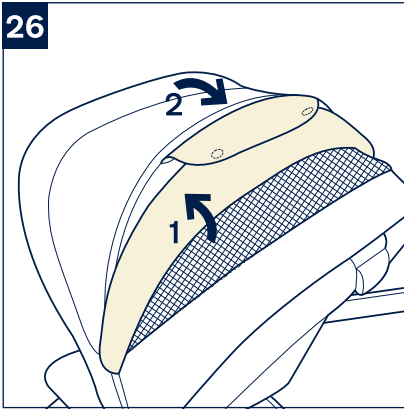
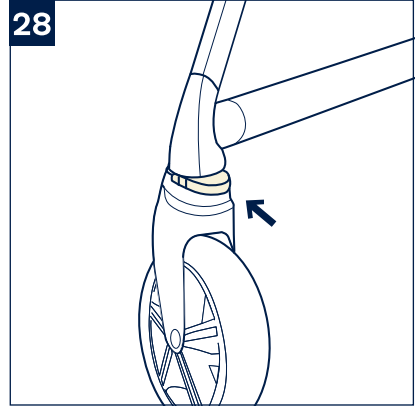
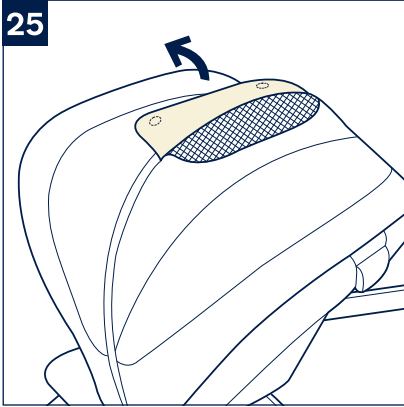
nuna®

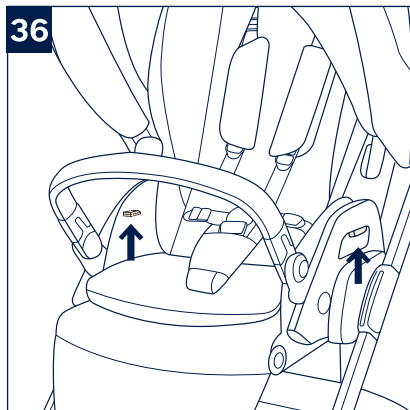
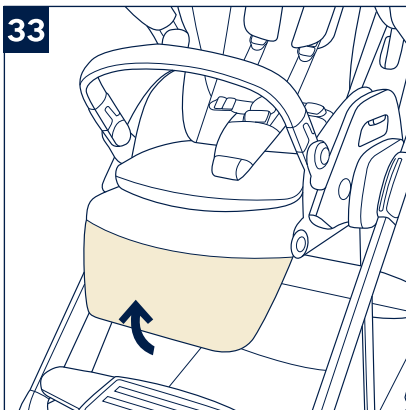
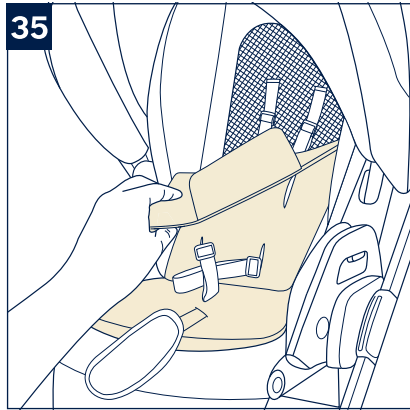
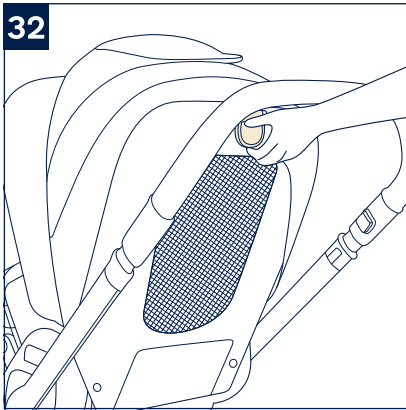
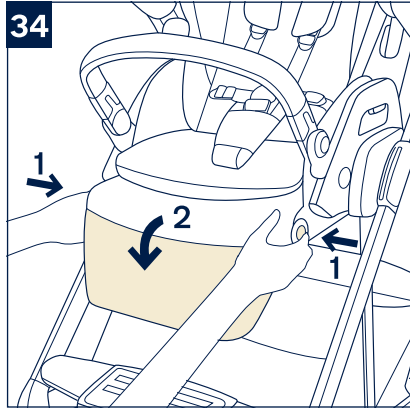
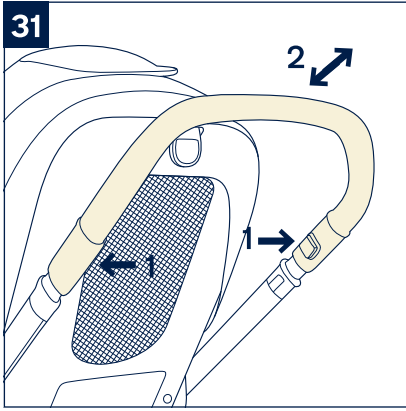


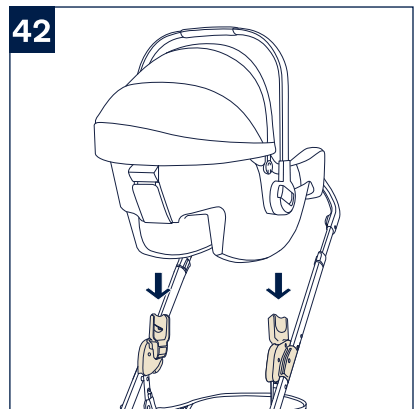
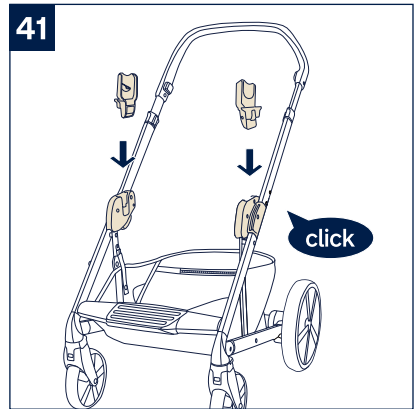
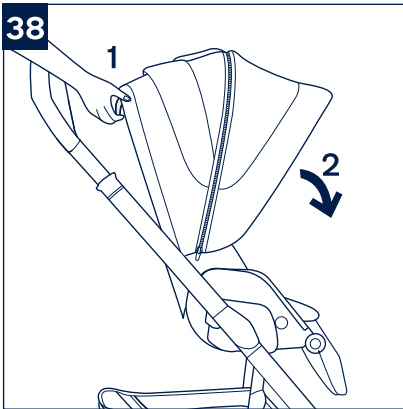
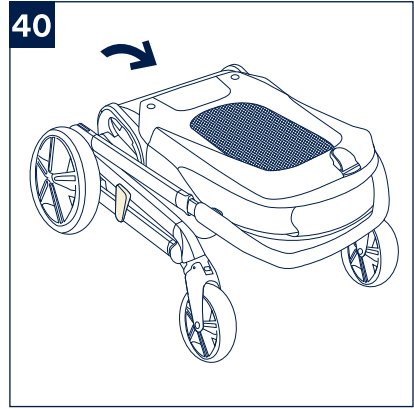
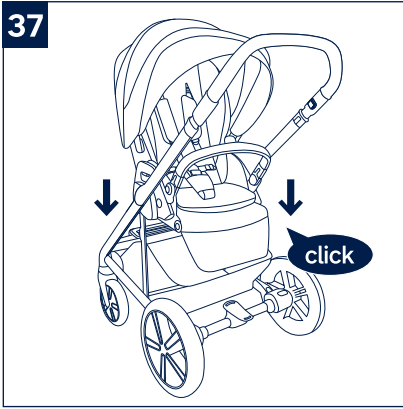








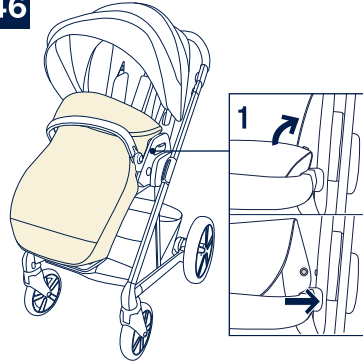




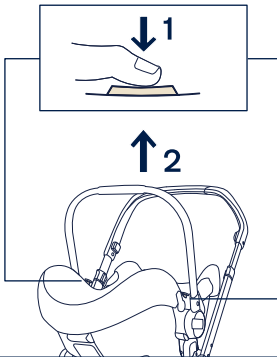
43



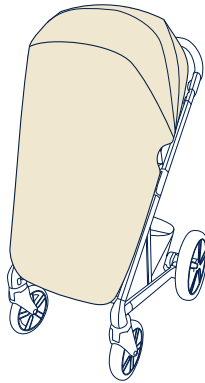
46



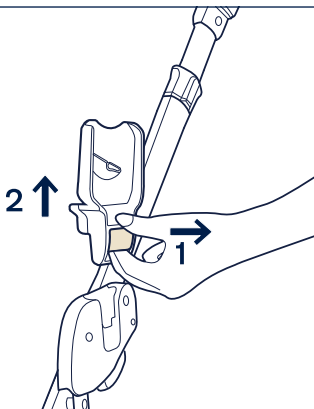
44



47



45



目次

図	1
使用上の注意	10
使用部品	13
ベビーカーの組立方法	15
ベビーカーの使用方法	17
付属品について	21
お手入れ方法	22
保証書	23

使用上の注意

取扱説明書をよく読み、取扱説明書に従って組立、使用して下さい。
従わない場合は重大な事故や死亡の恐れがあります。

- ◆取扱説明書通りに組立て、使用して下さい。
- ◆保護者が組立て及び操作を行って下さい。
- ◆このベビーカーは身長114cm、体重20kgまでのお子様にご使用下さい。
- ◆首がすわっていない新生児の身体を起こして使用することは危険ですのでやめて下さい。
- ◆ベビーカーに生後0ヶ月のお子様を乗せる場合、背もたれを一番倒した状態でのご利用をお勧めします。
- ◆連続使用時間は1時間以内にして下さい。
- ◆用途(お子様を乗せること)以外に使用しないで下さい。
- ◆お子様をこのベビーカーで遊ばせないで下さい。
- ◆このベビーカーは歩行用です。走ったり、滑ったり(ローラースケート等)しながらの使用はできません。
- ◆各部品が確実に取り付けられているか、全体に緩みがないかを確認してから使用して下さい。
- ◆別売りのベビーシートPIPAを取り付けて使用する場合は、使用する前にベビーシートが確実に取り付けられていることを必ず確認して下さい。
- ◆座席に2人以上のお子様を同時に乗せたり、座席以外の場所に寄せたりしないで下さい。
- ◆このベビーカーは1人用です。2人目を乗せることのできる補助ボード等をこのベビーカーに取り付けしないで下さい。
- ◆必ずシートベルト(肩ベルト、腰ベルト、股ベルト)を着けて使用して下さい。
- ◆シートベルトを締めていてもお子様が体を起こしてしまうことがありますのでご注意ください。
- ◆肩ベルトはお子様の体格に合わせて調節して下さい。肩ベルトが長すぎる(垂れ下がっている状態)場合、首に引っかかる危険性があります。
- ◆首締めを防ぐためにお子様の頭にホ口が触れていないことを確認して下さい。

- ◆ガードは必ず取り付けられた状態で使用して下さい。
- ◆ベビーカーにお子様を乗せた状態での背もたれのリクライニングは危険ですのでしないで下さい。
- ◆お子様が座席の上で立ち上がったり、暴れたりするのは危険ですのでしないように注意して下さい。
- ◆収納カゴに4.5kg以上の荷物を載せないで下さい。
- ◆ホロポケットに0.5kg以上の物を入れしないで下さい。
- ◆ベビーカーに付属品以外の物を載せたり、つるしたりしないで下さい。
- ◆バッグや荷物、アクセサリ等を絶対にハンドルに掛けたり、ホロの上に置いたりしないで下さい。
- ◆後方転倒に注意して下さい。ハンドルに物を下げたりしないで下さい。後方に転倒しやすくなります。
- ◆背もたれの後部、ハンドル両側、ベビーカーの両側に荷物を引っ掛けますとベビーカーの安定性に影響を及ぼしますのでお止め下さい。
- ◆移動の時以外は後輪ストッパーを必ずロックして下さい。
- ◆後輪ストッパーは自動車のような安全な構造にはなっていないので過信しないで下さい。道路状況によっては、後輪ストッパーを使用しているもベビーカーが動いてしまう恐れがあります。
- ◆お子様をベビーカーに乗り降りさせる場合は、必ず後輪ストッパーを掛けて下さい。
- ◆お子様をベビーカーに乗せたまま、路上等に放置しないで必ず保護者が付き添って下さい。
- ◆ベビーカーの可動箇所をお子様が届かないよう注意して下さい。
- ◆お子様を乗せたままベビーカーを持ち上げて移動しないで下さい。バランスを崩したり、足下が見えなくてつまづく危険があります。
- ◆階段やエスカレーター等の段差のある所では使用しないで下さい。
- ◆火の近くや炎天下での使用、保管は避けて下さい。
- ◆ぬかるみや砂地等の地盤の悪い所では使用しないで下さい。
- ◆ベビーカーを車道、車道に近い歩道、坂道等の危険な場所に放置しないで下さい。

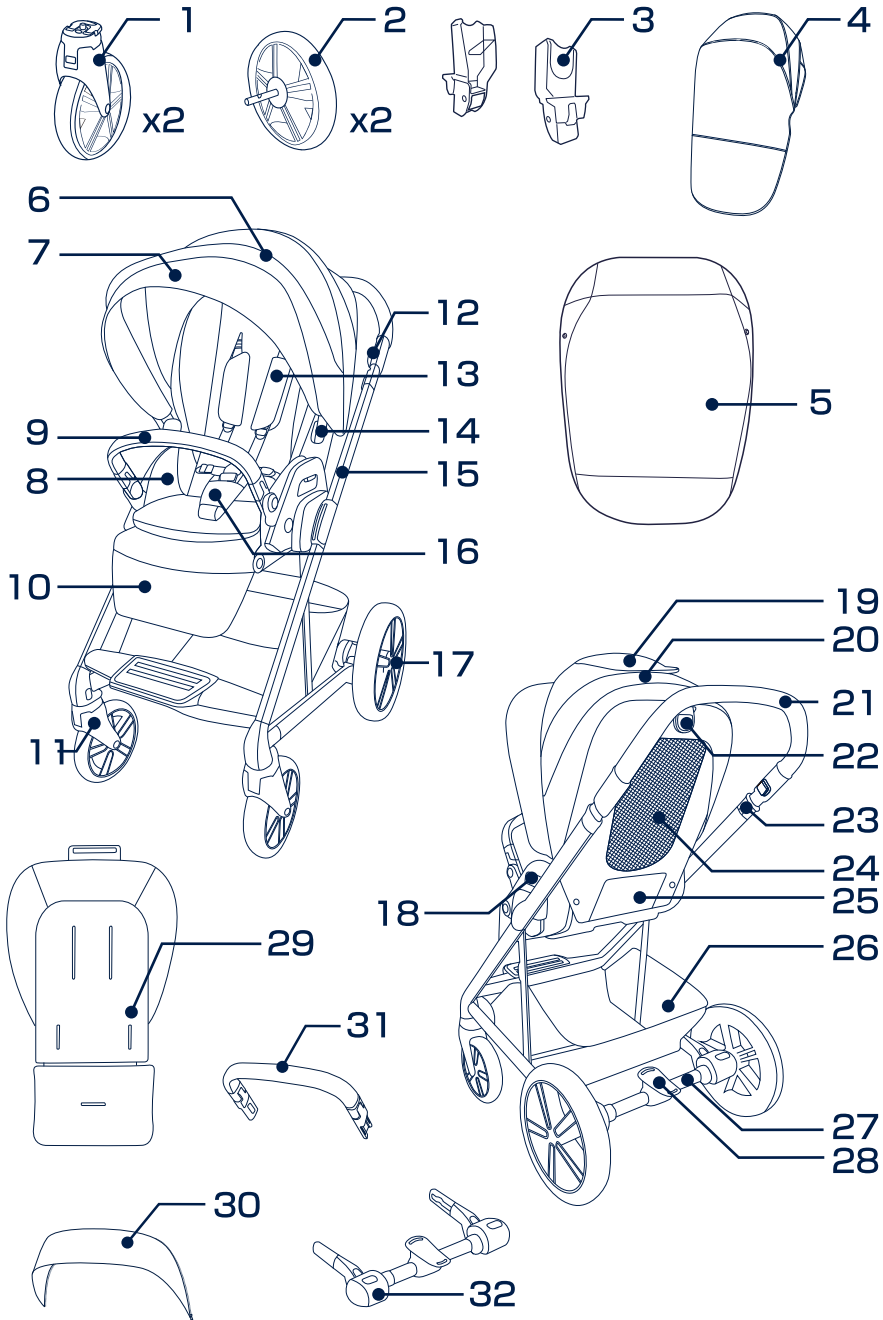
- ◆空車の時でも坂の途中、車道に近い歩道上など危険な場所に放置しないで下さい。
- ◆ベビーカーの部品や本体が緩んでいる場合、異音がする場合、部品が足りない場合、車輪がスムーズに回らないなどの異常がある場合は使用をやめ、すぐに販売業者に連絡して修理をして下さい。
- ◆ベビーカーの分解、改造等はしないで下さい。
- ◆当社が承認していない付属品や交換部品は使用しないで下さい。
- ◆本体に付属している梱包材(ビニール袋等)は窒息等の事故につながる恐れがありますので、お子様の手の届かない場所に保管するか廃棄するようにして下さい。
- ◆ベビーカーの開閉の際にお子様指等を挟む危険性がありますので、お子様を近づけないようにして下さい。
- ◆お子様がベビーカーに近づく前に、ベビーカーが完全に折り畳まれているもしくは広げられているかどうかを確認して下さい。
- ◆ベビーカーを使用する時は、必ず止め金具がかかっているかどうか確認して下さい。
- ◆使用する前に必ず取扱説明書をお読み下さい。読んだ後は大切に保管して下さい。注意事項や指示に従わない場合、重傷または死亡につながる恐れがあります。
- ◆ベビーカーやベビーカーシートはベビーベッドではありませんので、お子様を寝かせる場合はベビーベッドへ移動して下さい。
- ◆ベビーカーの力尽くでの折り畳みや他社製品の使用は、ベビーカーの破損、または危険をもたらす恐れがありますので取扱説明書をよくお読み下さい。

使用部品

組み立てる前に、すべての部品が揃っていることを確認して下さい。
不足している部品がある場合は、メーカーにご連絡下さい。組み立て時
に工具は必要ありません。

！警告：後輪の車軸から保護用キャップを取り外して直ちに廃棄して下さい。

- | | |
|-----------------------|----------------|
| 1 前輪 (×2) | 17 後輪 |
| 2 後輪 (×2) | 18 解除ボタン(シート用) |
| 3 アダプター
(ベビーシート用) | 19 ホロ上部窓 |
| 4 レインカバー | 20 ホロ後部窓 |
| 5 フットカバー | 21 ハンドル |
| 6 ホロ | 22 リクライニングレバー |
| 7 サンバイザー | 23 折畳みレバー |
| 8 シート | 24 メッシュシート |
| 9 ガード | 25 ポケット |
| 10 フットサポート | 26 収納カゴ |
| 11 前輪 | 27 後脚フレーム |
| 12 高さ調節ボタン
(ハンドル用) | 28 後輪ストッパー |
| 13 肩ベルトカバー | 29 インナークッション |
| 14 ホロ取付口 | 30 サンバイザー |
| 15 サイドフレーム | 31 ガード |
| 16 股ベルトカバー | 32 後脚フレーム |



ベビーカーの組立方法

開き方

- 1- 本体のロックを開いて下さい。(1)
 - 2- ハンドルを持って開き、本体が確実に固定されていることを確認して下さい。(2)
 - 3- 背もたれを起こして下さい。(3)
- ！ 本体が確実に固定されていることを必ず確認して下さい。

ホコの取付方法

- 1- ホコの先端にサンバイザーをジッパーで取り付けて下さい。(4)
- 2- ホコの両端を本体のホコ取付口に差し込んで下さい。ホコが確実に固定されていることを必ず確認して下さい。(5)

前輪の取付方法

- 1- 前輪を車体の前輪シャフトに差し込んで下さい。(6)
- ！ 前輪が確実に固定されていることを必ず確認して下さい。
- 2- 前輪を取り外す場合は、前輪に付いている解除ボタンを押して(7)-1 前輪を取り外して下さい。(7)-2

後脚フレームの取付方法

後脚フレームの後輪ストッパーが上がっていることを確認して下さい。

- 1- 後脚フレームを車体に差し込んで下さい。(8)
- ！ 後脚フレームが確実に固定されていることを必ず確認して下さい。

後輪の取付方法

- 1- 後輪のシャフトを後脚フレームに差し込んで下さい。(9)
! 後輪が確実に固定されていることを必ず確認して下さい。
- 2- 後輪を取り外す場合は、後脚フレームに付いている解除ボタンを押して(10)-1後輪を取り外して下さい。(10)-2

収納カゴの取付方法

- 1- 収納カゴを車体のフレームに巻いてボタン(3個)で固定して下さい。(11)

ガードの取付方法

- ! ガードを取り付けた状態でも必ずシートベルトを締めて下さい。
- 1- ガードの両端を座席の両側の差込口に差し込んで下さい。(12)
! ガードが確実に固定されていることを必ず確認して下さい。
- 2- 座席の外側にある解除部を押すと(13)-1ガードを取り外すことができます。(13)-2
- 3- 座席をを折畳む場合にガードの両外側のボタンを押して(14)-1 ガードを回転させて下さい。(14)-2
! ガードを下に回転させた状態ではお子様を乗せて使用しないで下さい。
- 4- シートの両側のボタンを座席の内側のボタンに取り付けて下さい。全ての部品が確実に取り付けられていることを必ず確認してから使用して下さい。(15)

ベビーカーの使用法

！ ベビーカーを停車及び、駐車させる場合は必ず後輪ストッパーを掛けて下さい。

シートベルトの使用法

！ 落下や滑る落ちによる重大な事故を防ぐために、シートベルトを必ず締めてご使用下さい。お子様を確実に固定できるようにシートベルトの長さを適切に調節して下さい。シートベルトとお子様の間には指が1本入るようなスペースを作して下さい。

！ 肩ベルトを交差をさせて腰ベルトに取り付けしないで下さい。

- 1- シートベルトを取り外す場合は、股ベルトの中心にある解除部を押して下さい。(16)
- 2- シートベルトを取り付ける場合は、腰ベルトを肩ベルトに通して下さい。(17)
- 3- 腰ベルトを股ベルトに差し込んで固定して下さい。(18)
- 4- ベルトの長さを調節する場合はアジャスターで行って下さい。(19)-1、2
- 5- 肩ベルトの高さを調節する場合は、肩ベルトの根元にあるアジャスターで調節して下さい。(20)
- 6- 股ベルトは前後2段階に取付位置を変更することができます。座面裏側から出ているストッパーを座面から抜き取って調節して下さい。(21)

ホロの使用法

- 1- ホロは開閉することができます。(22)
- 2- ホロのサンバイザーをホロの内側に収納することができます。(23)
- 3- ホロのジッパーを開けると、メッシュウィンドウを出すことができます。(24)
- 4- ホロ上部のカバーをめくると、メッシュウィンドウを出すことができます。(25)
- 5- ホロ後部のカバーをめくって(26)-1、上部カバーのマグネットで固定することができます。(26-2)

前輪ストッパーの使用法

水平で平坦な道では前輪ストッパーを使用することをお勧めします。

- 1- 前輪ストッパーの両側を押し(27)-1、前輪ストッパーを手前に出して下さい(27)-2。前輪の進行方向固定されます。
- 2- 前輪を360° キャスター回転させる場合は、前輪ストッパーを押し込んで下さい。(28)

後輪ストッパーの使用方法

- 1- 後輪ストッパーの手前(赤色)を踏むと後輪がロックします。(29)
 - 2- 後輪ストッパーの奥(緑色)を踏むと後輪のロックが解除されます。(30)
- ！ ベビーカーを停車、駐車させる場合は必ず後輪ストッパーをロックして下さい。後輪ストッパーが確実に掛かっていることを必ず確認して下さい。

ハンドルの高さ調節方法

ハンドルは3段階に高さ調節できます。

- 1- ハンドル両側の内側にある高さ調節ボタンを押しながら(31)-1、ハンドルの高さを調節して下さい。(31)-2

背もたれのリクライニング方法

背もたれは5段階に角度を調節することができます。

- 1- 背もたれ後部にあるリクライニングレバーを上げながら角度を調節して下さい。(32)

フットサポート

フットサポートは2段階に角度を調節することができます。

- 1- フットサポートを上げる時は手で持って上げて下さい。(33)
- 2- フットサポートを下げる場合はフットサポート両側に付いているリクライニングボタンを押しながら(34)-1 下げて下さい。(34)-2

インナークッションの取付方法

暑い日などはインナークッションを取り付けしないで、メッシュシートで使用することができます。

- 1- インナークッションを取り付ける場合は、インナークッションからシートベルトを出し、インナークッションのテープバンドを背もたれの裏側に取り付けて下さい。
(35)

座席の取外し方法

座席は対面、背面に切り替えて使用することができます。

- 1- 座席両側の肘掛けに付いている解除レバーを押しながら座席を車体から取り外して下さい。(36)
 - 2- 座席の向きを反転させ車体に取り付けて下さい。(37)
- ！ 座席が確実に取り付けられていることを必ず確認して下さい。

折畳み方法

折り畳む前にベビーカーのホロを閉じて下さい。

- 1- 背もたれ後部のリクライニングレバーを上げて(38)-1 背もたれを前側に倒して下さい。(38)-2
- 2- ハンドル両側に付いている折畳みレバーを引きながら(39)-1、車体を折り畳んで下さい。(39)-2
- 3- ベビーカーが折り畳むと自動でラッチが掛かります。ラッチが確実に掛かっていることを必ず確認して下さい。
(40)

付属品について

アダプターの使用方法

別売りのNuna PIPAシリーズのベビーシートを車体に取り付けることができます。

- 1- アダプターを図のように車体の両側に取り付けて下さい。アダプターが確実に固定されていることを必ず確認して下さい。(41)
- 2- アダプターの上からベビーシートを図の向きで取り付けて下さい。(42)ベビーシートが確実に固定されていることを必ず確認して下さい。(43)
- 3- ベビーシートを取り外す場合は、ベビーシートの両側に付いている取外しレバーを押しながら(44)-1、ベビーシートを取り外して下さい。(44)-2
- 4- アダプターを取り外す場合は、アダプターの内側にある解除レバーを引きながら(45)-1、取り外して下さい。(45)-2

フットカバーの取付方法

- 1- シート両側のボタンを座席のボタンから取り外して下さい。(P16「ガードの取付方法4」参照)フットカバーをベビーカーにかぶせ、フットカバーの両側に付いているボタンを座席の内側のボタンに取り付けて下さい。シート両側のボタンをフットカバーの内側のボタンに取り付けて下さい。フットカバーが確実に取り付けられていることを必ず確認して下さい。

レインカバーの取付方法

レインカバーを取り付ける前に、ベビーカーのホロが開いていることを確認して下さい。

- 1- レインカバーを座席にかぶせて下さい。

- ! ホ口は必ず開いた状態にしてレインカバーを取り付けて下さい。
- ! レインカバーがベビーカーに確実に取り付けられていることを確認してからご使用下さい。
- ! お子様がかぶって遊ばれますと窒息する恐れがありますので絶対にしないよう注意して下さい。
- ! 風の強い日は転倒の恐れがありますので使用しないで下さい。
- ! 鋭利な物を近付けないで下さい。
- ! 保護者の方は使用中、お子様から目を離さないで下さい。
- ! 使用中はレインカバー内の温度変化に気を配って下さい。
- ! 火の近くや炎天下での使用、保管は避けて下さい。
- ! レインカバーはお子様の手の届かない所に保管して下さい。
- ! 汚れた場合は水、またはぬるま湯を含ませたタオル等で拭いて下さい。
- ! レインカバーは気温の低下によって固くなる事がございます。

お手入れ方法

- ・湿った布でフレーム、プラスチック部品、布に付いた汚れを拭き取って下さい。研磨剤や漂白剤は使用しないで下さい。
- ・シリコン潤滑剤は、汚れ易くしますので使用しないで下さい。
- ・ベビーカーを湿った場所に保管しないで下さい。
- ・ベビーカーの車輪を定期的に水で拭き、汚れを取り除いて下さい。
- ・雨天で使用した後は、柔らかい吸収性の布で水分を拭き取って下さい。
- ・洗濯方法についてはベビーカーに付いている洗濯表示を参照して下さい。
- ・通常ベビーカーは布地が日光易くで変色したり、部品が消耗します。
- ・安全上の理由から、Nuna純正部品のみを使用して下さい。
- ・全ての部品が正しく機能しているか定期的にチェックして下さい。部品が破れたり、壊れたり、紛失した場合は、この製品の使用を中止して下さい。

保証書

〈保証規定〉 ○本保証書は日本国内においてのみ有効です。(This warranty is valid only in Japan)
海外でご使用頂いている場合、修理サービスは致しかねます。

- 正常なご使用状態において製造上の不備により故障及び損傷した場合は、お買い上げ日から保証期間内、無料にて修理致します。
- 次のような場合は、保証期間内でも有料修理となります。
 - お客様の誤使用、または改造や不当な修理による故障及び損傷
 - 火災、地震、水害、落雷、その他の天災地変による故障及び損傷
 - 本保証書の提示がない場合
 - 本保証書に購入年月日付きのお買い上げ店印、もしくはレシートや納品書などの購入年月日の解る書類の添付がないもの
 - 中古品、譲渡品、レンタル品のご使用につきましては、無償修理のご対応は致しかねますのでご了承下さい。
 - お買い上げ後の輸送、移動、落下等による故障及び損傷の場合
 - 車輪やハンドグリップの自然磨耗等、消耗部品が消耗し、取り替えを要する場合
 - 生地やプラスチック等の自然劣化による変色、傷や汚れ
- 次のような場合は、保証期間内であっても修理できない場合があります。
 - 製造中止の製品で、部品の在庫がなくなった場合
 - 不正改造による修理不能になった場合
 - 木部の折損、塗装のはがれ等

品名	nuna ベビーカー ミックス	保証期間	お買い上げ日より1年間 (ただし保証規定による)		
お客様	お名前	お買い上げ日	年	月	日
	ご住所	TEL			

※保証期間中に部品の欠品、不良加工など弊社の責任によるもの、取扱説明書や注意書きにしたがった正常な使用状態で故障した場合には、保証規定にもとづき無償修理を致します。

※修理箇所の保証期間は3ヶ月です。

※本書は再発行いたしませんので大切に保管して下さい。

修理メモ

※お気付きの点がございましたら下記までお問合せ下さい。

修理・廃棄 について ◇製品の修理についてはお客様が直接修理に携わることはしないで下記にお問合せ下さい。
◇製品の廃棄については各地方自治体の処分方法に従って下さい。

KATOJI

発売元 株式会社カトージ

〒484-0894 愛知県犬山市羽黒北金屋39-2

生産物賠償責任(PL)保険付

TEL. 0568-67-5701 FAX. 0568-67-8322

受付時間 AM10:00~PM5:00(土日、祝祭日を除く)