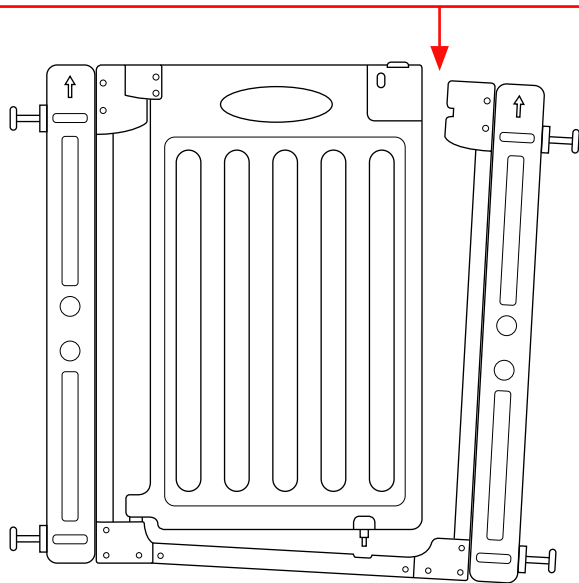


ベビーゲート LDK-STYLE 追加フレーム2個付 取扱説明書

使用する前に必ず説明書をお読み下さい。

KATOJI

※支柱上部が開いていますが不良品ではございません。



説明書を読んだ後は大切に保管して下さい。
また、この製品を譲ったり、貸したりする時は
取扱説明書を一緒に付けて下さい。

〈目次〉

使用上の注意	2
支柱上部の注意	2
使用部品	2
取付サイズ	3
組立方法	4
取付方法	5
開閉方法	6
保証書	7

⚠ 使用上の注意

- ◆24ヵ月以下のお子様にご使用下さい。
- ◆操作する際に、手指をはさむ危険性がありますのでご注意下さい。
- ◆階段の上部や窓には取り付けないで下さい。外れると転落事故の原因になります。
- ◆保護者の方はゲートの取り付け後もお子様の動作状況に十分注意して下さい。
- ◆扉の開閉は保護者の方が操作して下さい。
- ◆扉は自動で閉まりますのでお子様には十分ご注意下さい。
- ◆ゲート付近には台になるようなものは置かないで下さい。
- ◆ゲートをゆすったり、ゲートにぶら下がったり、寄りかかったりしないで下さい。
- ◆ゲートは構造上、下部にフレームがありますので、保護者の方やお子様がつかずかないようご注意下さい。
- ◆ゲートを取り付ける壁面が弱い場合は、壁面がへこんだり、抜けたりする恐れがありますのでご注意下さい。
- ◆ゲートの取付により、壁や壁紙等の材質によっては破損する場合がありますので、必ず壁の材質、強度をお確かめの上、取り付けを行って下さい。
- ◆本体が故障したり、部品が破損、紛失した場合にはすぐに使用を止めて下さい。
- ◆本体に付属している梱包材(ビニール袋等)は窒息の事故につながる恐れがありますので、お子様の手の届かない場所に保管するか廃棄するようにして下さい。

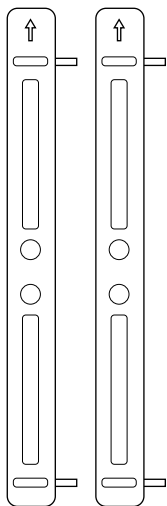


⚠ 支柱上部の注意

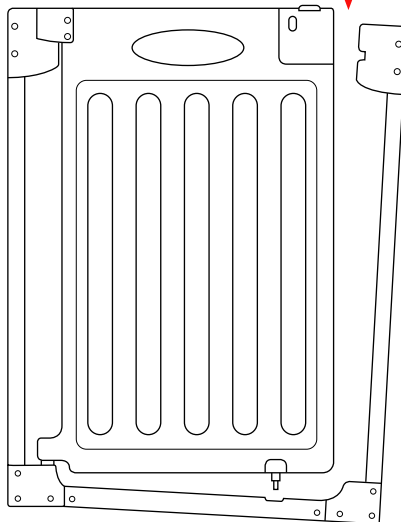
- ◇取り付ける前は支柱の上部が開いていますが不良品ではありません。取り付け後は閉じた状態になります。
- ◇支柱の上部が開いている分、サイズが少し大きくなっております。取付にくい場合には支柱の上部を内側へ押さえながら取り付けて下さい。

使用部品

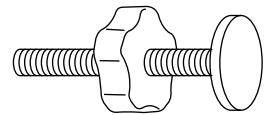
※支柱上部の注意(上記注意書き参照)



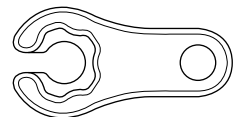
追加フレーム×2



本体×1



調節ボルト×4



スパナ×1



補助キャップ×4



両面テープ×4



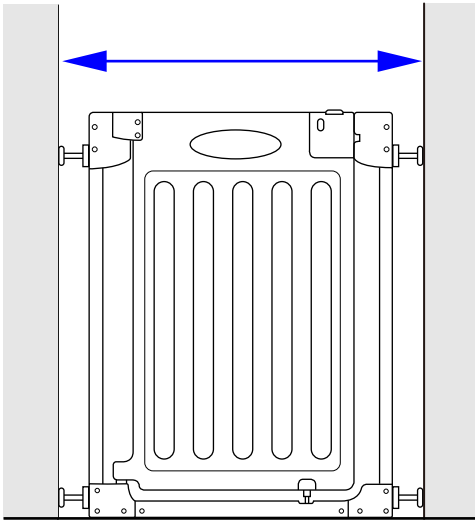
ネジ×4

※説明書内のイラストと実際の商品とでは多少形状が異なる場合があります。

取付サイズ

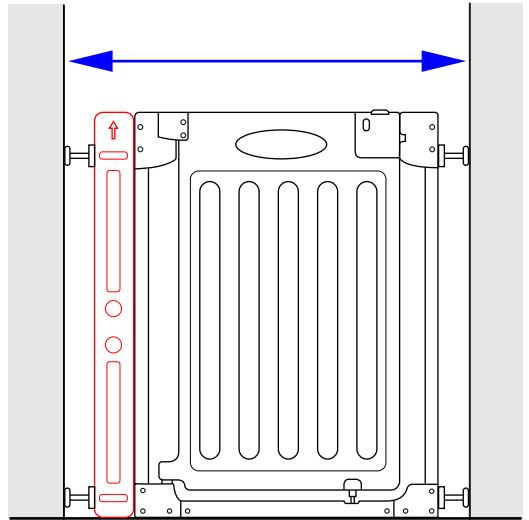
本体のみ

取付サイズ：67～76cm



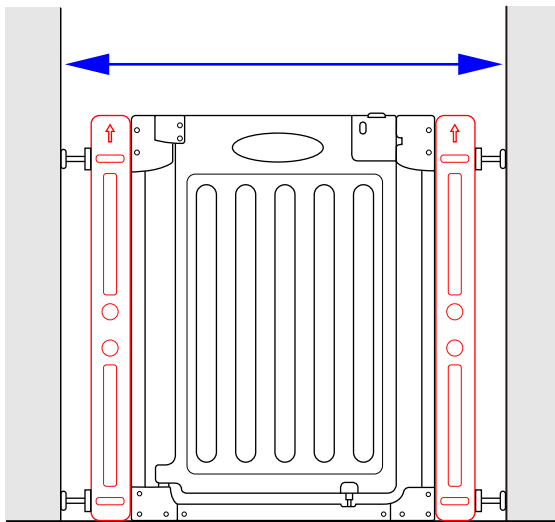
本体+追加フレーム1個

取付サイズ：76～85cm



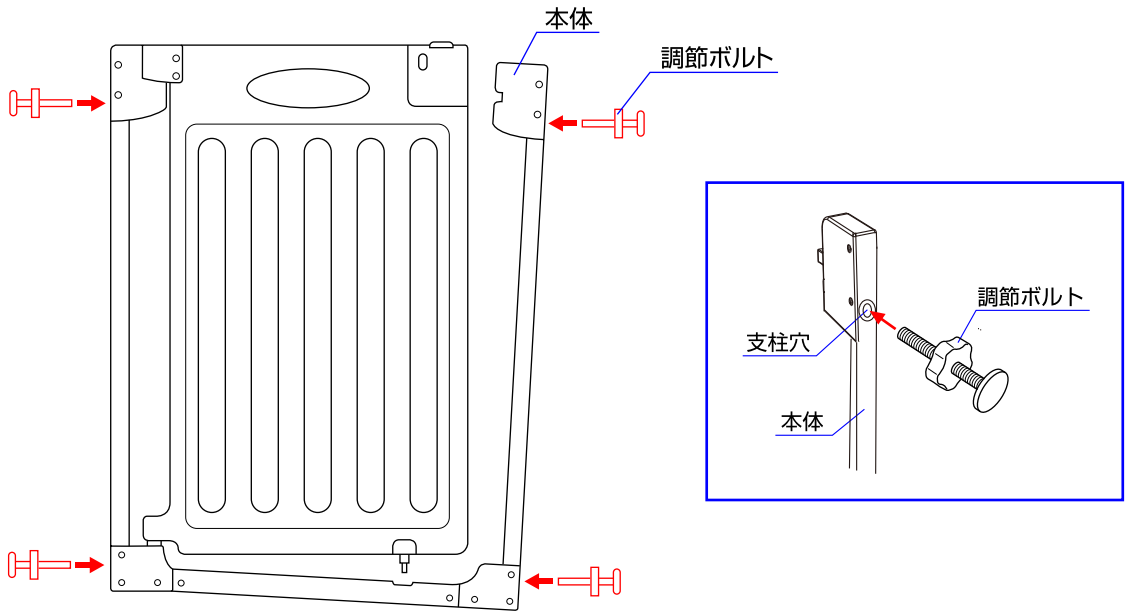
本体+追加フレーム2個

取付サイズ：85～93cm



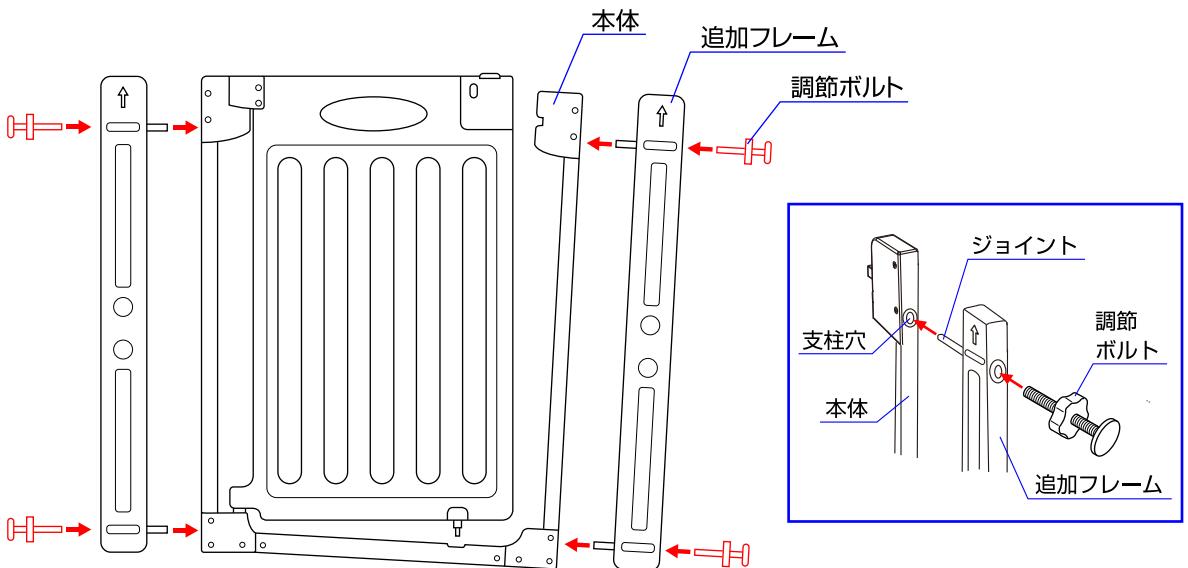
組立方法

〈本体のみで使用する場合〉



◇本体両側の支柱穴に調節ボルトを差し込んで下さい。

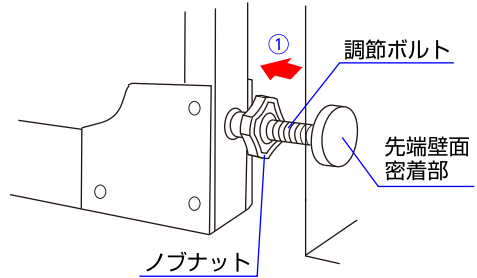
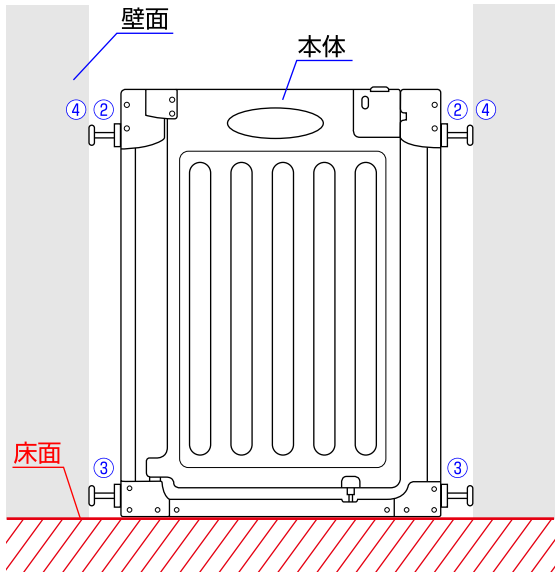
〈追加フレーム1個～2個取り付ける場合〉



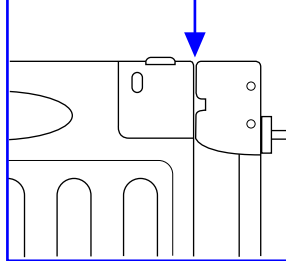
◇本体両側の支柱穴に追加フレームのジョイントを差し込み、追加フレームに調節ボルトを差し込んで下さい。
※追加フレームを2個取り付ける場合は必ず本体の両側に1個ずつ取り付けて下さい。(本体の片側に追加フレームを2個取り付けないで下さい。)

取付方法

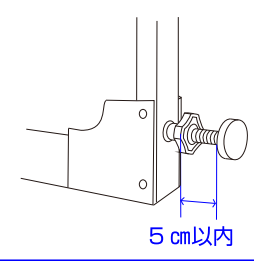
1



△扉部と支柱部の隙間は
注意 2 mm以内になるように
締め付けて下さい。



△調整ボルトの長さが
注意 5 cm以内になるように
取り付けて下さい。



1. ①調整ボルトのノブナットを回し調整ボルトを伸ばすことにより、左右につっぱりゲートが固定されます。

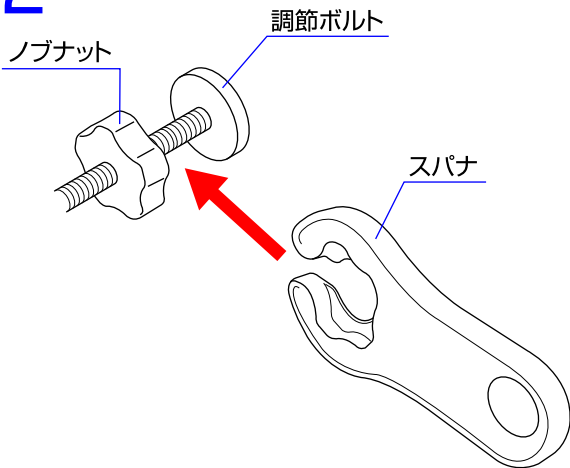
②取り付ける場所にゲートをセットして上側の調整ボルトを倒れない程度に軽く締めして下さい。

③下側の調整ボルトを締め付けて下さい。④上側をしっかりと締め付けて下さい。

※ゲートを前後に揺すり、ぐらつきがないか確認して下さい。

※本体にはボルトを受けるナットは付いていません。調整ボルトは本体穴あるいは支柱穴に差し込むだけです。後はノブナットを回転すると、先端壁面密着部が外側にせり出てきます。

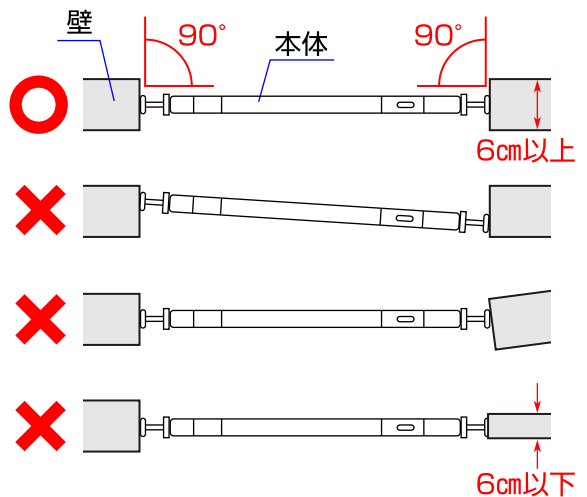
2



2. 調整ボルトのノブナットを締める時は、スパナをノブナットにはめて締めて下さい。(スパナは、お子様の手の届かない場所に大切に保管して下さい。)

3

〈上から見た図〉



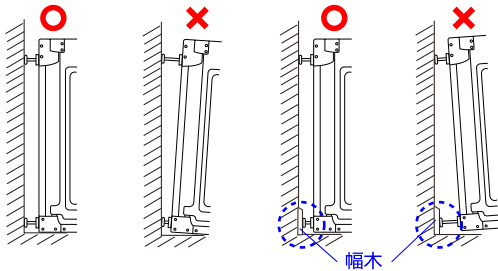
3. 本体と壁面が90°になっていることを確認して下さい。また、壁面の厚みが6cm以上であることを確認して下さい。

※壁面が綿壁のような表面の弱い壁の場合取り付けができません。

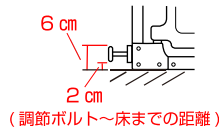
※壁紙がはがれる場合があります。新築のご家庭の場合は特にご注意下さい。

(5)

4



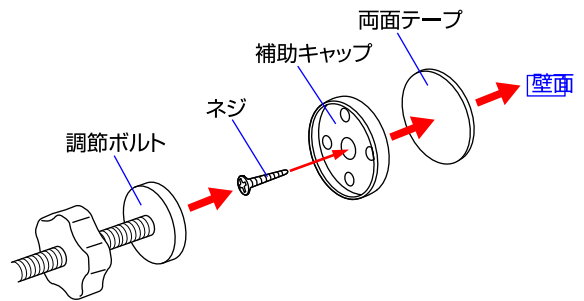
※取り付け場所に幅木がある場合、
(幅木の高さが2cm以上6cm未満)
製品をしっかりと取り付けできない
場合がございます。その場合使用を
中止して下さい。



4.支柱は床に対して垂直になるように注意して取り付けして下さい。特に扉側の支柱は確実に垂直に取り付けて下さい。また、前後に対しても垂直に取り付けて下さい。片側が勢いよく閉まったり、片側が自動で閉まらなかったりという不具合の原因になります。

5

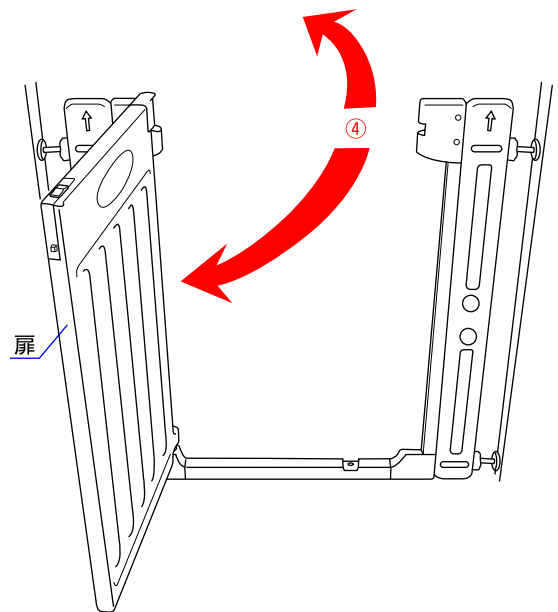
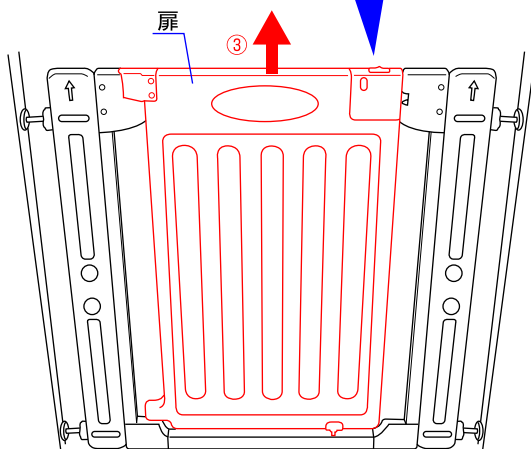
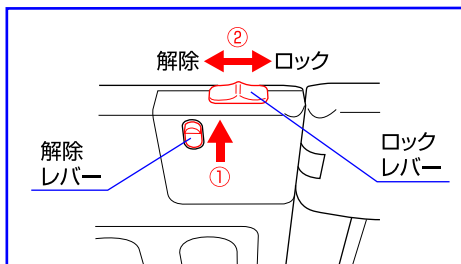
〈取付をしっかりと行う場合〉



1. 取り付ける壁面が弱い場合は、壁がへこんだり、抜けたりする恐れがありますのでご注意ください。
2. 補助キャップを使用すると壁に汚れ、傷が付きます。
3. 補助キャップを使用すると取付サイズが少し変わります。

5. 取り付けをしっかりと行いたい方は、両面テープと補助キャップをネジで壁に取り付けてから、調節ボルトの先端を補助キャップにはめて下さい。両面テープかネジ、どちらか1つでも可能です。

開閉方法



◇①ゲートの解除レバーを上げながら、②ロックレバーを解除方向へスライドして下さい。③扉を上げながら、④開閉して下さい。扉を閉めた後は必ずロックレバーをロック方向へスライドして下さい。※扉で手や指、またお子様が挟まらないように十分注意して下さい。

※お気づきの点がございましたら下記までお問合せ下さい。

修理・廃棄について ◇製品の修理についてはお客様が直接修理に携わることはしないで下記にお問合せ下さい。
◇製品の廃棄については各地方自治体の処分方法に従って下さい。

KATOJI

発売元 株式会社カトージ

〒484-0894 愛知県犬山市羽黒北金屋39-2

生産物賠償責任(PL)保険付

TEL. 0568-67-5701 FAX. 0568-67-8322

受付時間 AM10:00~PM5:00(土日、祝祭日を除く)