

# bomeバウンサーチェア 取扱説明書

使用する前に必ず説明書をお読み下さい。

**KATOJI**



説明書を読んだ後は大切に保管して下さい。  
また、この製品を譲ったり、貸したりする時は  
取扱説明書を一緒に付けて下さい。

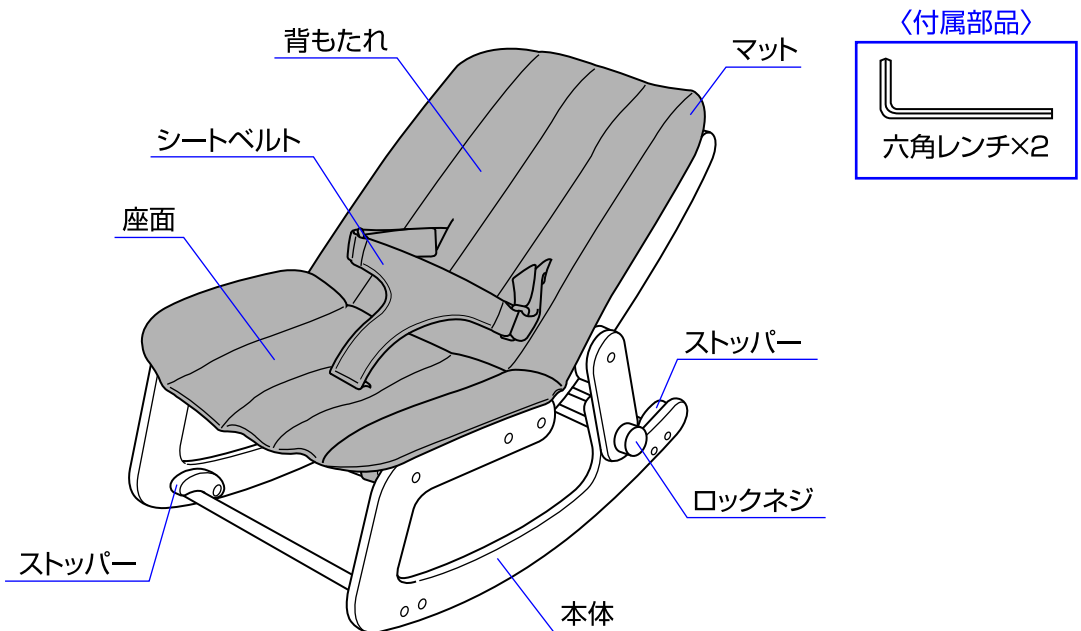
## 〈目次〉

使用上の注意	2
各部の名称	2
ロック(揺れ)させる場合	3
ロック(揺れ)させない場合	3
リクライニング方法	4
マット・シートの取外し方法(洗濯時)	4
シートベルトの使用方法	5
ボルトの締め付け方法	6
シート、マット、シートベルトのクリーニング方法	7
お手入れ方法	7
保証書	8

## ⚠ 使用上の注意

- ◆取扱説明書通りに組立て、使用して下さい。
- ◆用途(お子様を乗せること)以外に使用しないで下さい。
- ◆この商品は体重15kg(3才頃)までのお子様を使用して下さい。
- ◆首がすわっていない新生児の身体を起こして使用することは危険ですのでやめて下さい。
- ◆連続使用時間は1時間以内にして下さい。
- ◆本製品はベビーベッドではありません。お子様を寝かせる場合はベビーベッドに寝かせて下さい。
- ◆保護者の方が操作を行って下さい。
- ◆使用する前にロックネジが確実に締め付けられていることを必ず確認して下さい。
- ◆使用する前に各部に緩みがないことを必ず確認して下さい。
- ◆お子様が座面の上で立ち上がったり、暴れたりするのは危険ですのでご注意下さい。
- ◆同時に2人以上のお子様を座らせないで下さい。
- ◆お子様を座らせたまま本体から離れないで下さい。
- ◆お子様を寝かせたり、座らせた状態での本体の持ち運び等は危険ですのでしないで下さい。
- ◆お子様を寝かせたり、座らせた状態でのリクライニングは危険ですのでしないで下さい。
- ◆使用中は必ずシートベルトを着用して下さい。
- ◆水平、平坦な場所で周りにストーブ等の危険物がない場所でご使用下さい。
- ◆階段の近くや床面から離れた場所等、転落の恐れのある場所では使用しないで下さい。
- ◆フローリング等でのご使用は床に傷がつく恐れがありますのでご注意下さい。
- ◆本体が故障したり、部品が破損、紛失した場合は使用をやめてすぐ修理するようにして下さい。
- ◆本体の分解、改造はしないで下さい。
- ◆本体に付属している梱包材(ビニール袋等)は窒息の事故につながる恐れがありますので、お子様の手の届かない場所に保管するか廃棄するようにして下さい。

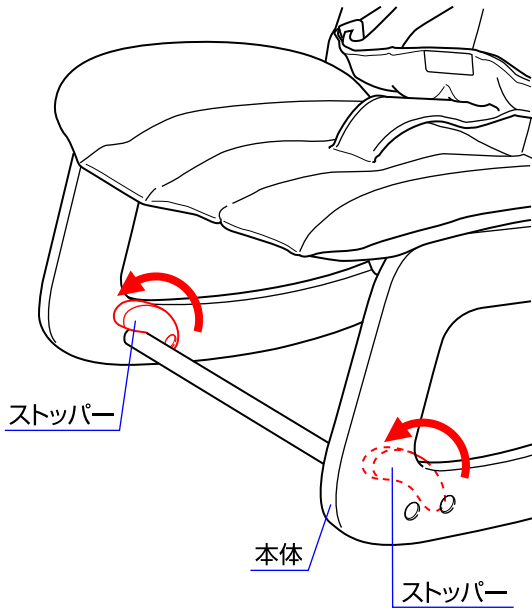
## 各部の名称



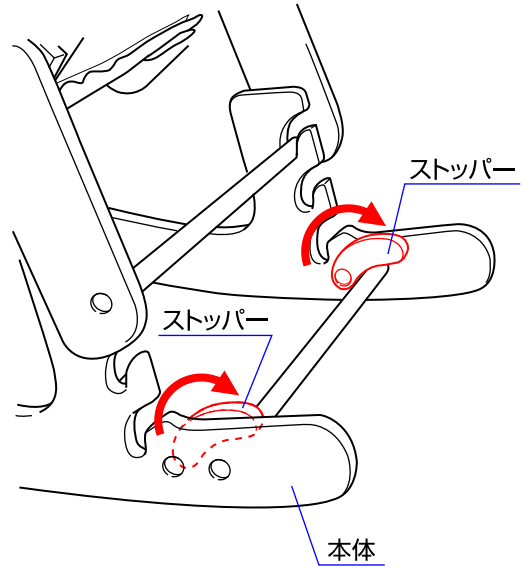
※説明書内のイラストと実際の商品とでは多少形状が異なる場合があります。

## ロッキング(揺れ)させる場合

〈前側〉



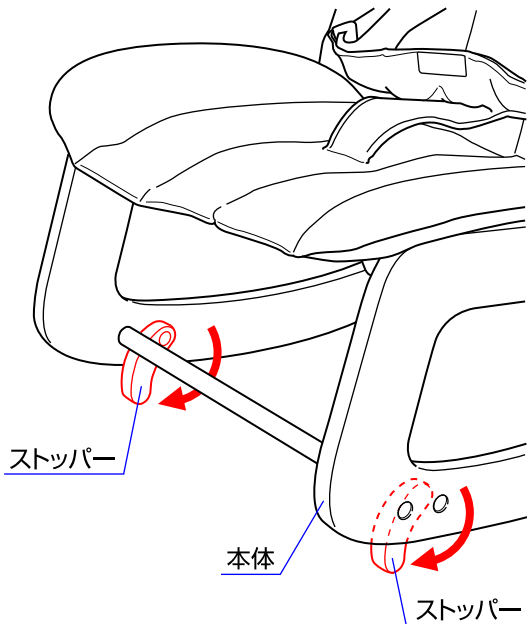
〈後側〉



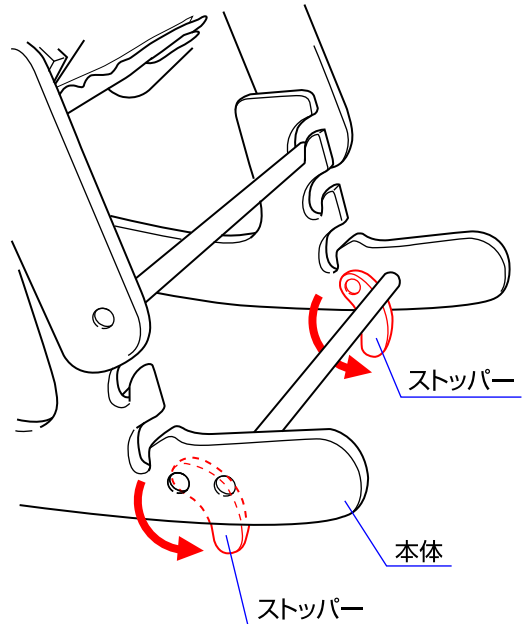
◇前後のストッパーを上回転させると、本体がロッキング(揺れ)します。

## ロッキング(揺れ)させない場合

〈前側〉



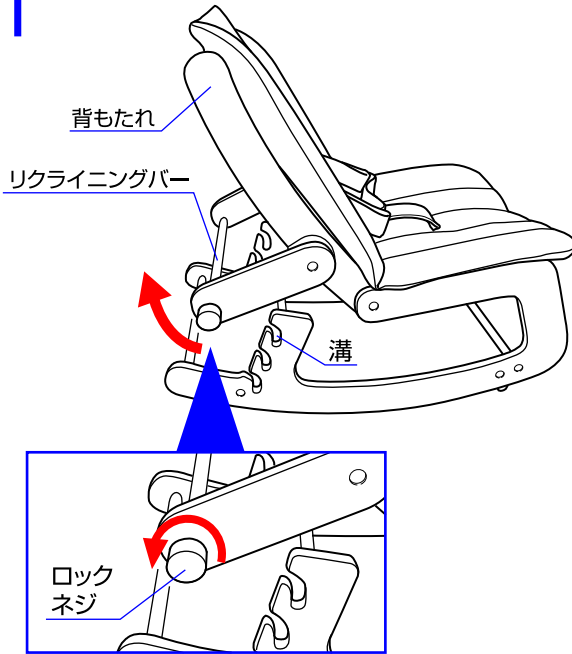
〈後側〉



◇前後のストッパーを下回転させると、本体が揺れず固定されます。

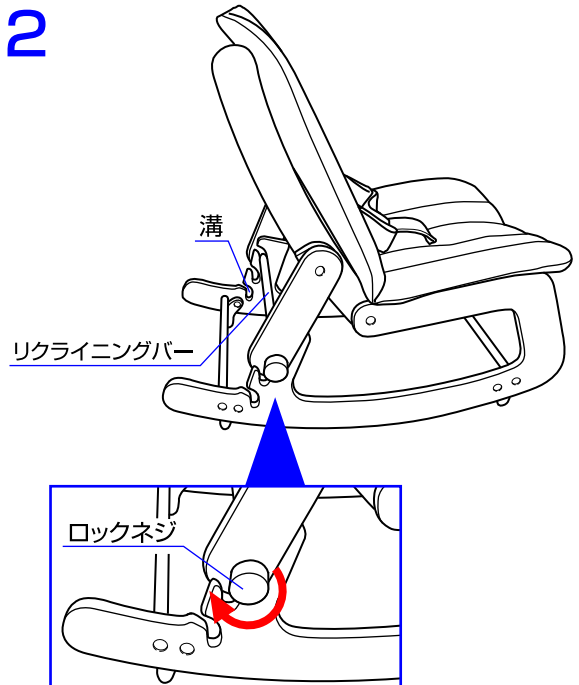
# リクライニング方法

1



1. ロックネジを図の向きに回して緩めて下さい。  
背もたれを持ちながら、リクライニングバーを溝から外して下さい。

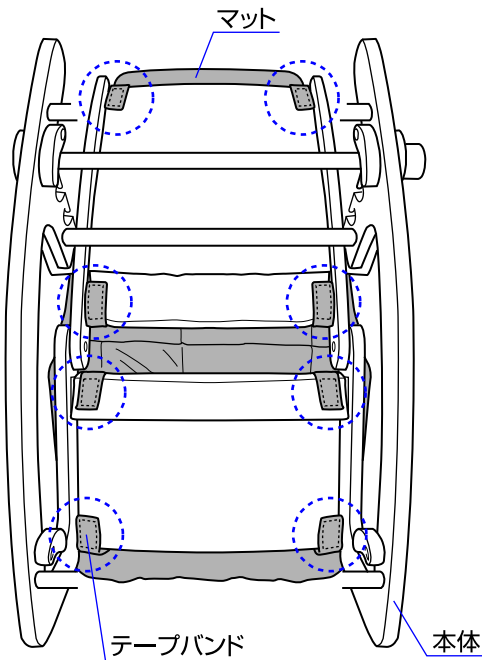
2



2. リクライニングバーをお好みの高さの溝の奥まで差し込み、ロックネジを図の向きに回して確実に固定して下さい。(3段階調節)

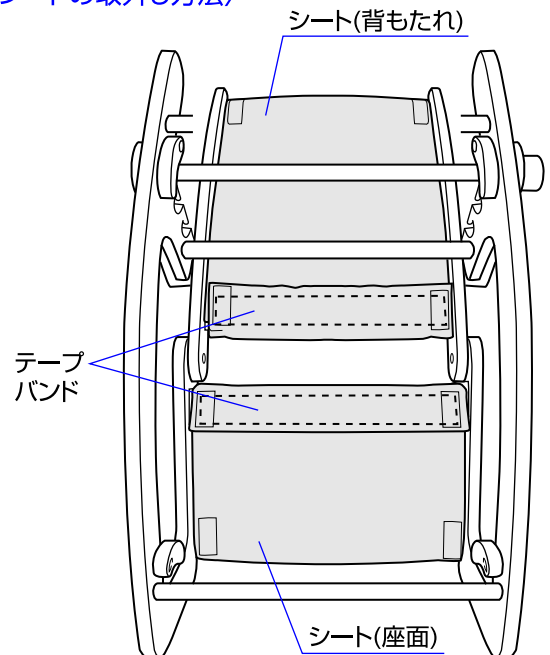
# マット・シートの取外し方法(洗濯時)

〈マットの取外し方法〉



◇ マットのテープバンドを本体の裏側から取り外して下さい。(計8カ所)

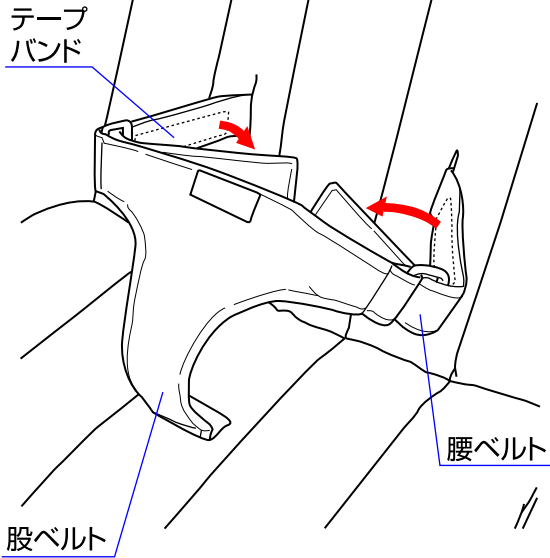
〈シートの取外し方法〉



◇ シート(背もたれ・座面)のテープバンドを本体の裏側から取り外して下さい。(計2カ所)

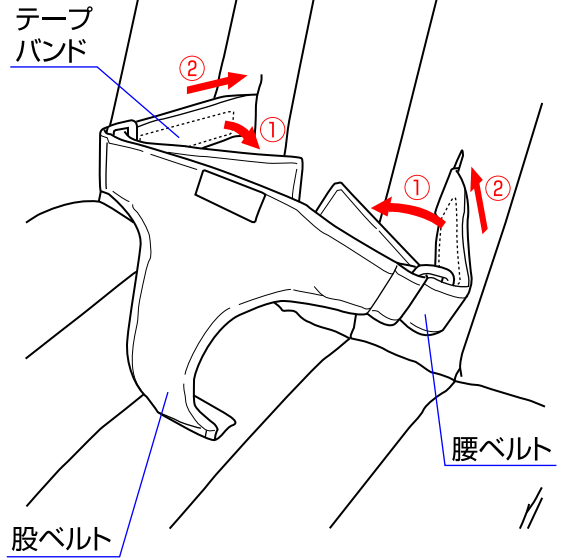
# シートベルトの使用法

1



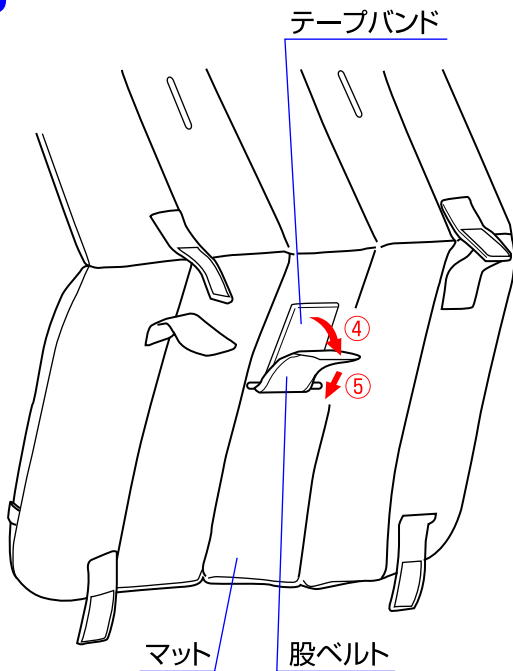
1. 腰ベルトのテープバンドを外し、腰ベルトの長さを調節して下さい。※使用中は必ずシートベルトを着用して下さい。

2



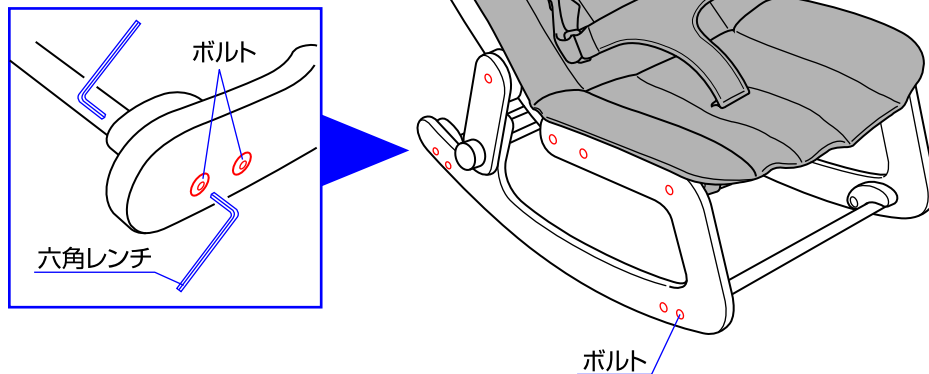
2. 洗濯時にシートベルトを取り外す場合は、①腰ベルトのテープバンドを外し、②腰ベルトをマットの裏側から抜き取って下さい。

3



3. ④マットの裏側に固定されている股ベルトのテープバンドを外し、⑤股ベルトを表側から抜き取って下さい。







## ボルトの締め付け方法



◇定期的に全てのボルトが緩んでいないか確認して下さい。ボルトが緩んでいる場合は、必ず六角レンチで締め付けて下さい。(六角レンチはお子様の手の届かない場所に大切に保管して下さい。)

## シート、マット、シートベルトのクリーニング方法

- 下記の洗濯表示に従い洗濯して下さい。
- 快適に使用していただくため、こまめに洗濯することをおすすめします。
- 乾かす際にドライヤーを使用しないで下さい。
- カビが発生する恐れがありますので、洗濯後はよく乾かしてからご使用下さい。

	液温は、40℃を限界とし、手洗いによる洗濯ができます。
	漂白剤は使用しないで下さい。
	アイロンがけはできません。
	ドライクリーニングはできません。
	タンブル乾燥はできません。
	日陰で平干して下さい。

## お手入れ方法

- ◇汚れている部分は、湿らせた布等で拭き取った後、乾いた布等で水分を拭き取って下さい。
- ◇金属部分はサビ等を防ぐために水濡れ等を避けて下さい。
- ◇研磨剤、溶剤(ベンジン、シンナー等)は決して使用しないで下さい。
- ◇本体をスモッグ、水、雨、雪等にさらさないよう注意して下さい。
- ◇本体を長時間、直射日光に当てたり、湿気が多い場所に放置したりしないで下さい。
- ◇本体は乾燥している場所に保管して下さい。
- ◇定期的に各部が緩んでいないか、部品が壊れていないか点検して下さい。



# 保証書

〈保証規定〉 ○本保証書は日本国内においてのみ有効です。(This warranty is valid only in Japan)  
海外でご使用頂いている場合、修理サービスは致しかねます。

1. 正常なご使用状態において製造上の不備により故障及び損傷した場合は、お買い上げ日から保証期間内、無料にて修理致します。
2. 次のような場合は、保証期間内でも有料修理となります。
  - ・ お客様の誤使用、または改造や不当な修理による故障及び損傷
  - ・ 火災、地震、水害、落雷、その他の天災地変による故障及び損傷
  - ・ 本保証書の提示がない場合
  - ・ 本保証書に購入年月日付きのお買い上げ店印、もしくはレシートや納品書などの購入年月日の解る書類の添付がないもの
  - ・ 中古品、譲渡品、レンタル品のご使用につきましては、無償修理のご対応は致しかねますのでご了承下さい。
  - ・ お買い上げ後の輸送、移動、落下等による故障及び損傷の場合
  - ・ 車輪やハンドグリップの自然磨耗等、消耗部品が消耗し、取り替えを要する場合
  - ・ 生地やプラスチック等の自然劣化による変色、傷や汚れ
3. 次のような場合は、保証期間内であっても修理できない場合があります。
  - ・ 製造中止の製品で、部品の在庫がなくなった場合
  - ・ 不正改造による修理不能になった場合
  - ・ 木部の折損、塗装のはがれ等

品名	bomeバウンサーチェアSS	保証期間	お買い上げ日より1年間 (ただし保証規定による)		
お客様	お名前	お買い上げ日	年	月	日
	ご住所	TEL			

※保証期間中に部品の欠品、不良加工など弊社の責任によるもの、取扱説明書や注意書きにしたがった正常な使用状態で故障した場合には、保証規定にもとづき無償修理を致します。

※修理箇所の保証期間は3ヶ月です。

※本書は再発行いたしませんので大切に保管して下さい。

修理メモ

# MEMO

A series of horizontal dashed lines for writing.



※お気づきの点がございましたら下記までお問合せ下さい。

修理・廃棄について ◇製品の修理についてはお客様が直接修理に携わることはしないで下記にお問合せ下さい。  
◇製品の廃棄については各地方自治体の処分方法に従って下さい。

**KATOJI**

発売元 **株式会社カトージ**

〒484-0894 愛知県犬山市羽黒北金屋39-2

生産物賠償責任(PL)保険付

TEL. 0568-67-5701 FAX. 0568-67-8322

受付時間 AM10:00~PM5:00(土日、祝祭日を除く)