

# ベビーカー 二人でゴー 取扱説明書

使用する前に必ず説明書をお読み下さい。

**KATOJI**



説明書を読んだ後は大切に保管して下さい。  
また、この製品を譲ったり、貸したりする時は  
取扱説明書を一緒に付けて下さい。

## 〈目次〉

使用上の注意	2
各部の名称	3
使用部品	3
ベビーカーの組立方法	4
シートベルトの使用法	5
ストッパーの使用法	6
リクライニング方法	6
肩ベルトの高さ調節方法	7
折畳み方法	7
キッズシートの使用法	8
キッズボードの使用法	8
ベビーカーのお手入れ方法	9
保証書	10

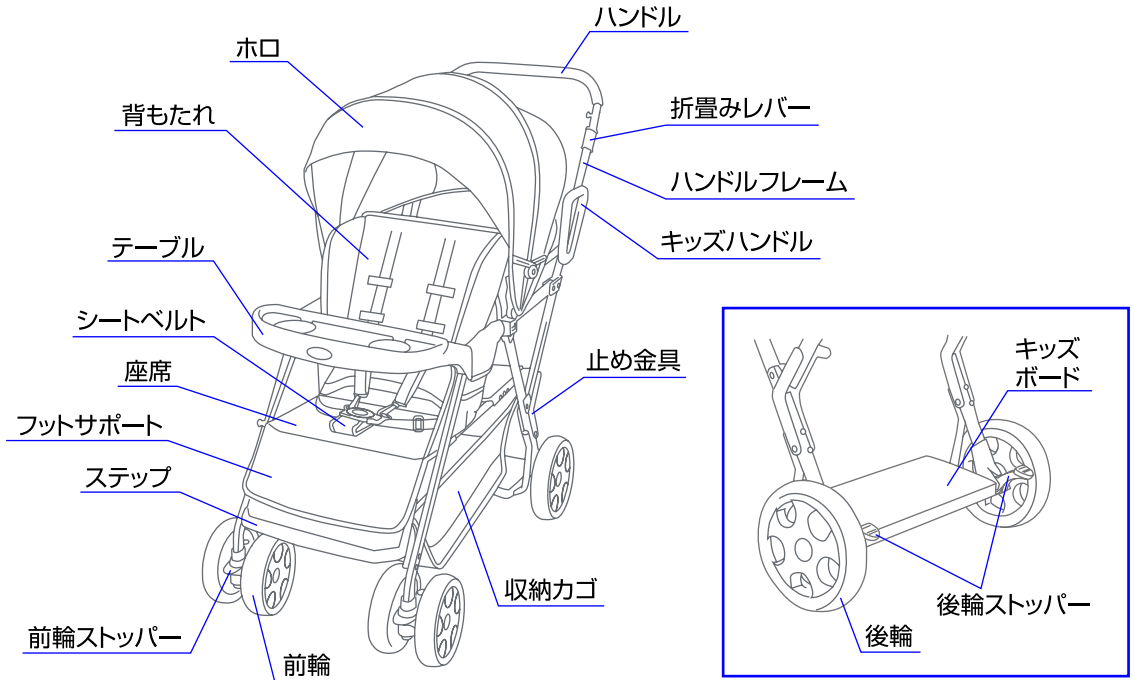
## ⚠ 使用上の注意

- ◆取扱説明書通りに組立て、使用して下さい。
- ◆保護者が組立て及び操作を行って下さい。
- ◆前席：生後4ヶ月から体重20kgまで、後席：2歳半から体重20kgまでのお子様にご使用下さい。
- ◆首がすわっていないお子様の身体を起こして使用することは危険ですのでやめて下さい。
- ◆リクライニングを倒したベビーカーは、お子様を寝かせることはできませんがベビーベットではありませんので、お子様を寝かせる時はベビーベットに寝かせて下さい。
- ◆連続使用時間は1時間以内にして下さい。
- ◆用途(お子様を乗せること)以外に使用しないで下さい。
- ◆このベビーカーは歩行用です。走ったり、滑ったり(ローラースケート等)しながらの使用はできません。
- ◆お子様にこのベビーカーで遊ばせないで下さい。
- ◆各部品が確実に取り付けられているか、全体に緩みがないかを確認してから使用して下さい。
- ◆1つの座席に2人以上のお子様を同時に乗せたり、座席以外の場所に寄せたりしないで下さい。
- ◆このベビーカーは2人用です。3人目を乗せることのできる補助ボード等をこのベビーカーに取り付けしないで下さい。
- ◆必ずシートベルト(肩ベルト、腰ベルト、股ベルト)を着けて使用して下さい。
- ◆シートベルトを締めなくてもお子様が体を起こしてしまうことがありますのでご注意下さい。
- ◆肩ベルトはお子様の体格に合わせて調節して下さい。肩ベルトが長すぎる(垂れ下がっている状態)場合、首に引っかかる危険性があります。
- ◆テーブルは必ず取り付けられた状態で使用して下さい。
- ◆ベビーカーにお子様を乗せた状態での背もたれのリクライニングは危険ですのでしないで下さい。
- ◆テーブルには1kg以上の飲み物等を置かないで下さい。また、熱い飲み物を置かないで下さい。
- ◆収納カゴに4.5kg以上の荷物を載せないで下さい。
- ◆ポーチには1kg以上の荷物を入れないで下さい。
- ◆ベビーカーに付属品以外の物を載せたり、つるしたりしないで下さい。
- ◆後方転倒に注意して下さい。ハンドルに物を下げたりしないで下さい。後方に転倒しやすくなります。
- ◆背もたれの後部、ハンドル両側に荷物を引っ掛けますとベビーカーの安定性に影響を及ぼしますのでお止め下さい。
- ◆どんな荷物でもハンドルに引っ掛けますとベビーカーの安定性に影響を及ぼしますのでお止め下さい。
- ◆移動の時以外は後輪ストッパーを必ずロックして下さい。
- ◆後輪ストッパーは自動車のような安全な構造にはなっていませんので過信しないで下さい。道路状況によっては、後輪ストッパーを使用してもベビーカーが動いてしまう恐れがあります。
- ◆お子様をベビーカーに乗り降りさせる場合は、必ず後輪ストッパーを掛けて下さい。
- ◆ベビーカーに乗せたお子様を放置しないで必ず保護者が付き添って下さい。
- ◆ベビーカーの可動箇所をお子様触らないよう注意して下さい。
- ◆お子様を乗せたままベビーカーを持ち上げて移動しないで下さい。バランスを崩したり、足下が見えにくくつまづく危険があります。
- ◆テーブルを持ってベビーカーを持ち上げしないで下さい。
- ◆階段やエスカレーター等の段差のある所では使用しないで下さい。
- ◆火の近くや炎天下での使用、保管は避けて下さい。
- ◆ぬかるみや砂地等の地盤の悪い所では使用しないで下さい。
- ◆ベビーカーを車道、車道に近い歩道、坂道等の危険な場所に放置しないで下さい。
- ◆空車の時でも坂の途中、車道に近い歩道上など危険な場所に放置しないで下さい。
- ◆ベビーカー各部の固定部などに緩みやきしみ音があったり、部品の欠落、車輪の回転の円滑さに異常を感じましたら、そのまま使用しないで、弊社までご連絡頂き修理等をご相談下さい。
- ◆ベビーカーの分解、改造等はしないで下さい。
- ◆本体に付属している梱包材(ビニール袋等)は窒息等の事故につながる恐れがありますので、お子様の手の届かない場所に保管するか廃棄するようにして下さい。
- ◆ベビーカーの開閉の際にお子様指等を挟む危険性がありますので、お子様を近づけないようにして下さい。
- ◆お子様がベビーカーに近づく前に、ベビーカーが完全に折り畳まれている、もしくは開いているかどうかを確認して下さい。
- ◆ベビーカーを使用する時は、必ず止め金具がかかっているかどうか確認して下さい。
- ◆当社が承認していないベビーカーアクセサリは使用しないで下さい。
- ◆当社から送られてきた部品や当社が認めた交換部品以外は使用しないで下さい。
- ◆電車を乗り降りする時に、ドアに挟まれないように注意して下さい。

### 〈警告〉

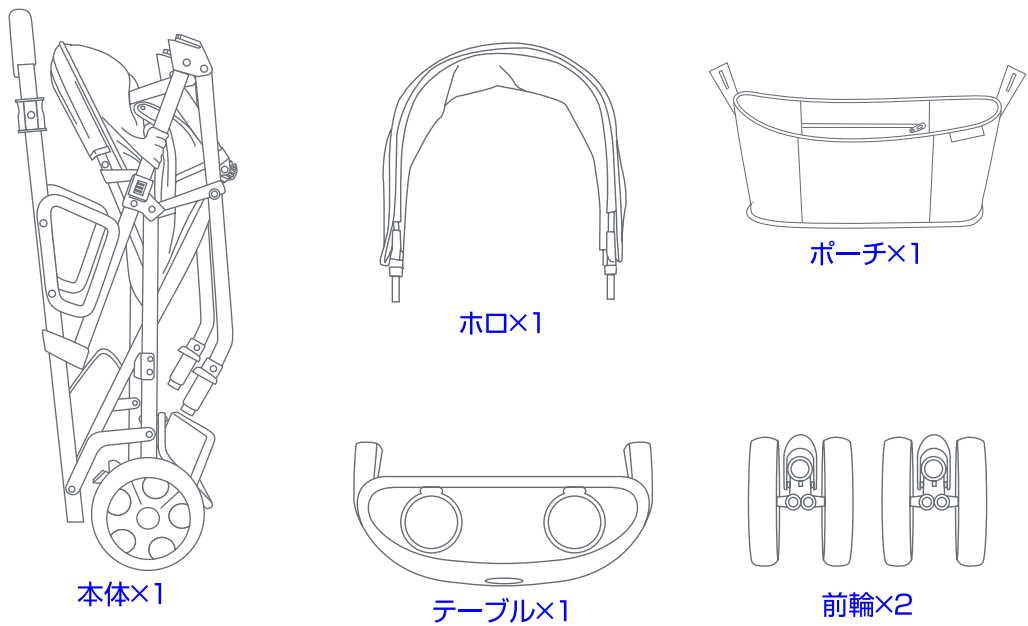
- ◆お子様が座席やステップの上で立ち上がった、暴れたり、遊ばせたりするのは危険ですのでしないように注意して下さい。
- ◆使用する前に必ず取扱説明書をお読み下さい。読んだ後は大切に保管して下さい。注意事項や指示に従わない場合、重傷または死亡につながる恐れがあります。

# 各部の名称



※説明書内のイラストと実際の商品とでは多少形状が異なる場合があります。

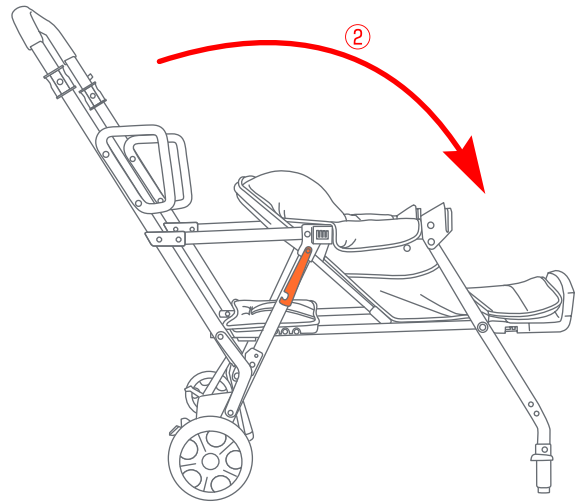
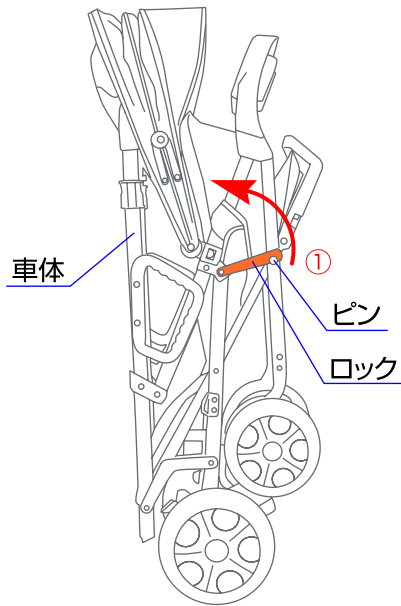
# 使用部品



# ベビーカーの組立方法

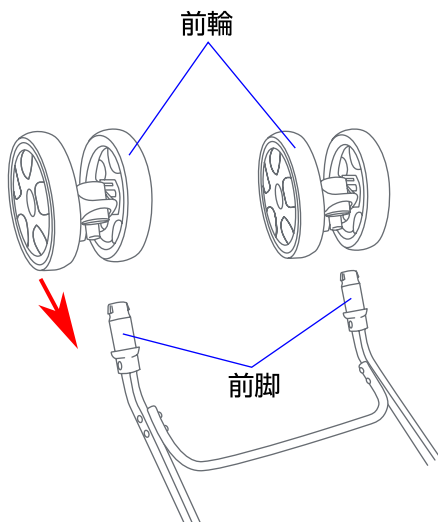
1

△ 注意：お子様が近くにいることを必ず確認して下さい。

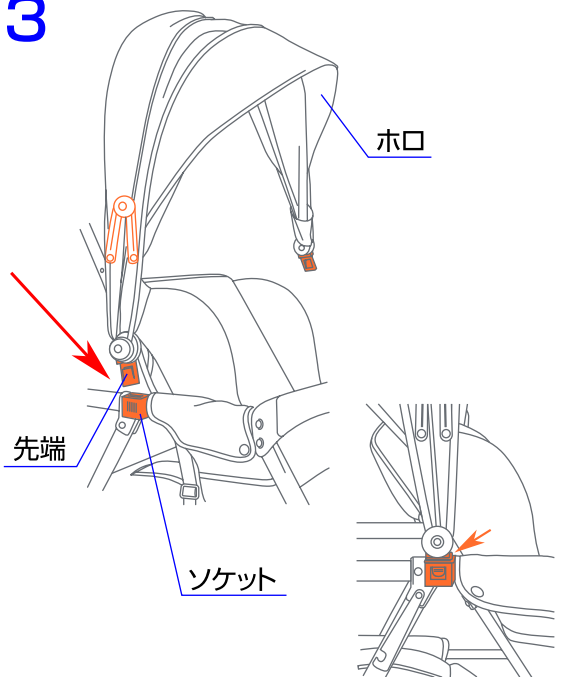


1. ①車体のロックをピンから外して、②車体を広げて下さい。※ベビーカーの開閉の際にお子様指等を挟む危険性がありますのでお子様を近づけないようにして下さい。

2

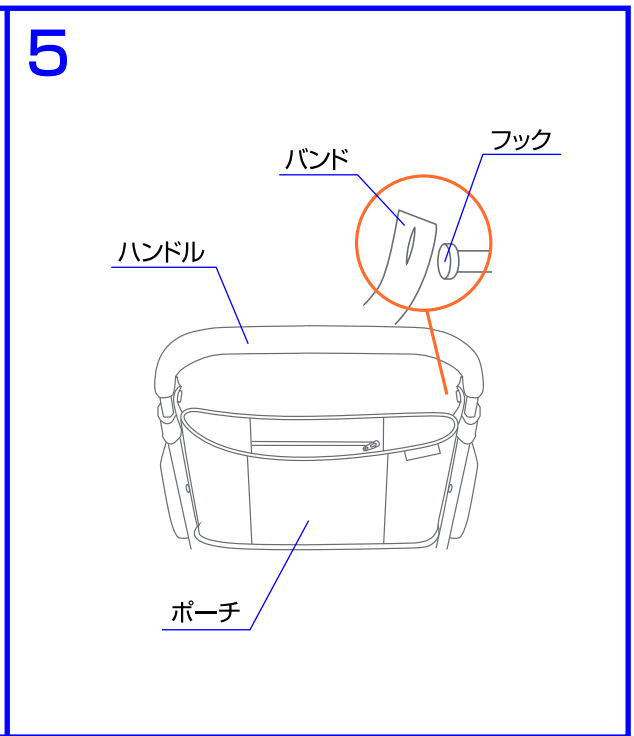
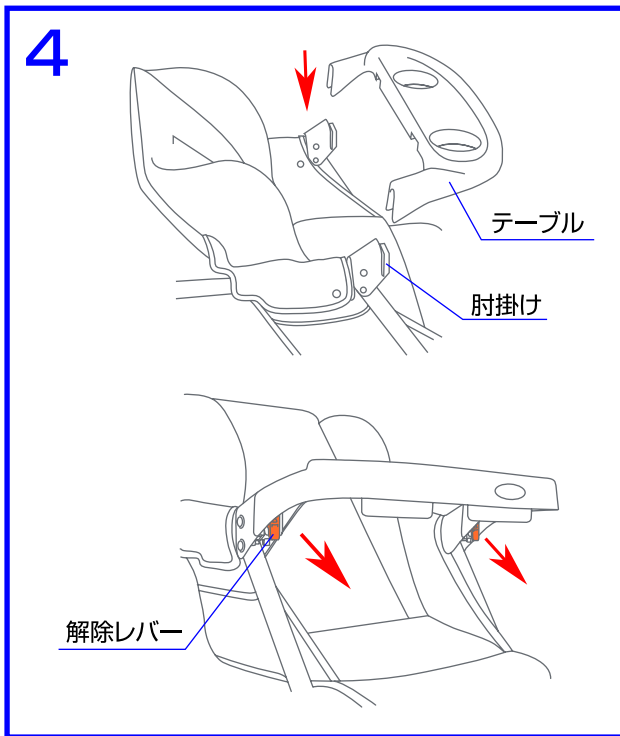


3



2. 前輪を車体の前脚に差し込んで下さい。※前輪が確実に固定されていることを必ず確認して下さい。

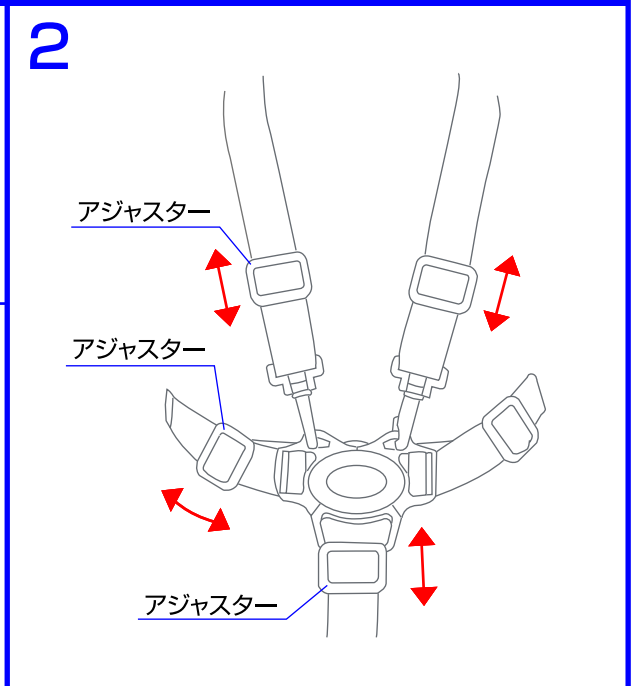
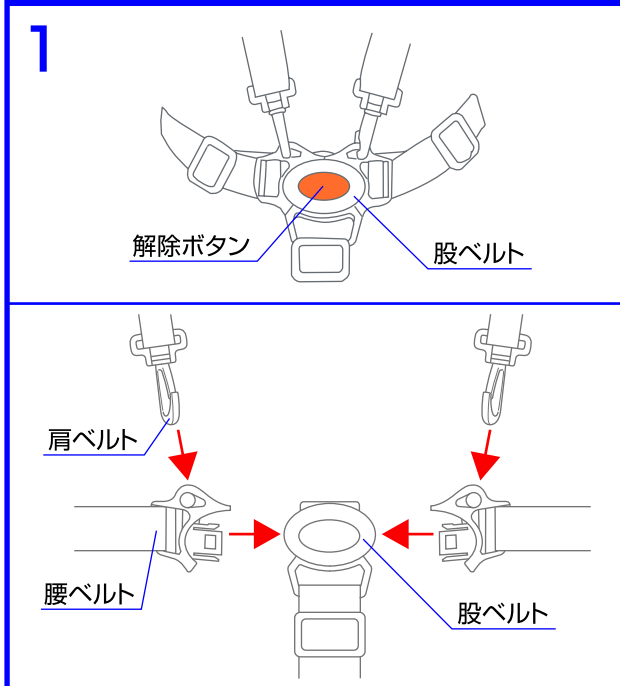
3. ホコの両端を車体両側のソケットに差し込んで下さい。※ホコが確実に固定されていることを必ず確認して下さい。



4. テーブルを本体両側の肘掛けに取り付けて下さい。テーブルを取り外す場合は、テーブルの裏側に付いている解除レバーを引きながら行って下さい。**※テーブルが確実に取り付けられていることを必ず確認してから使用して下さい。**

5. ポーチの両側についているバンドをハンドル内側にあるフックに引っ掛けて取り付けして下さい。**※ポーチが確実に取り付けられていることを必ず確認して下さい。**

## シートベルトの使用法

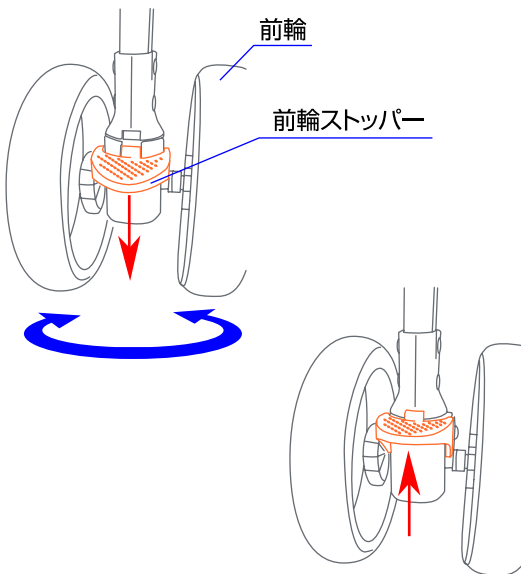


1. 腰ベルトを取り外す時は股ベルトの解除ボタンを押して取り外して下さい。取り付ける場合は、肩ベルトを腰ベルトに取り付け、股ベルトに差し込んで下さい。**※本体を使用する時は、必ずシートベルトを締めて下さい。**

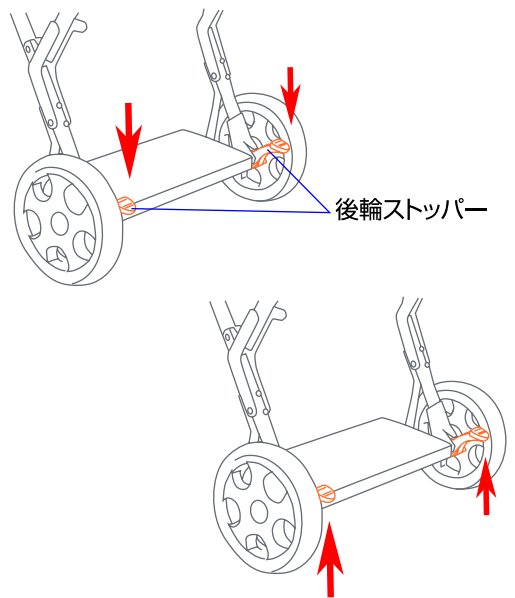
◇シートベルトの長さを調節する場合は各ベルトのアジャスターで行って下さい。

# ストッパーの使用法

## 〈前輪ストッパーの使用法〉



## 〈後輪ストッパーの使用法〉

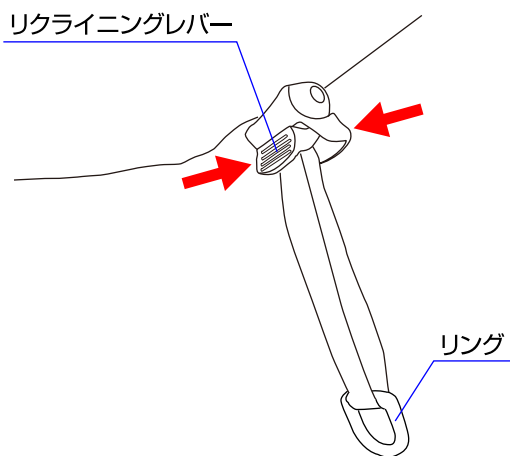


- ◇前輪ストッパーを下げると前輪が360°回転します。前輪ストッパーを上げると前輪の向きが固定されます。
- ※前輪ストッパーを使用する時は左右同じように操作して下さい。

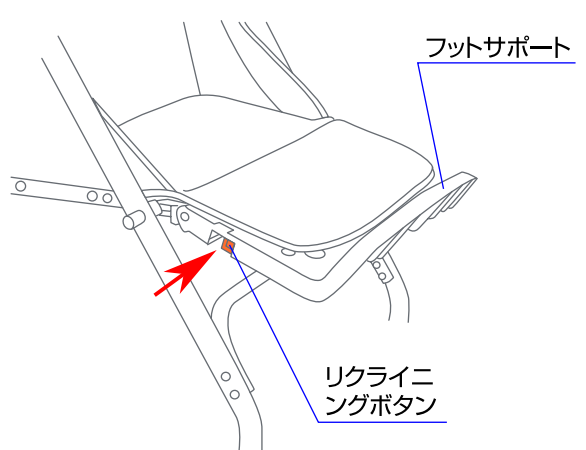
- ◇後輪ストッパーを下げると後輪がロックされます。解除する時は後輪ストッパーを上げて下さい。
- ※ベビーカーにお子様を乗り降りさせる際には、必ず後輪ストッパーをロックして下さい。

# リクライニング方法

## 〈背もたれのリクライニング方法〉



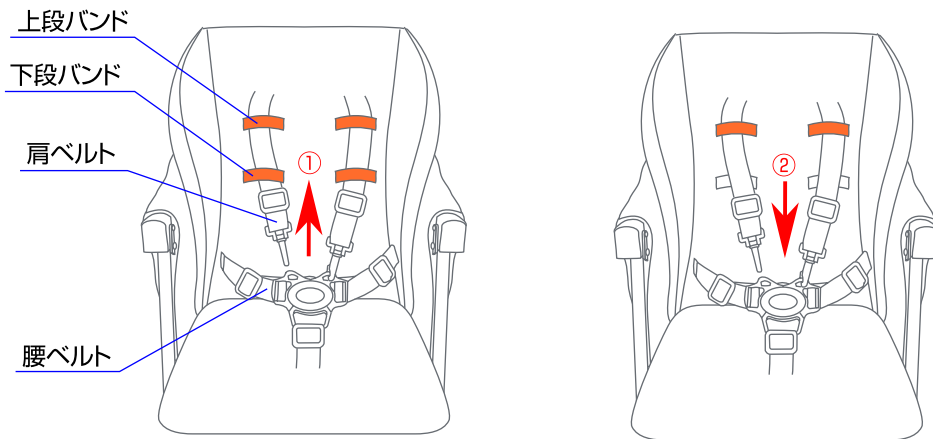
## 〈フットサポートのリクライニング方法〉



- ◇背もたれをリクライニングさせる場合は片手でリングを固定し、リクライニングレバーを握りながら上げたり、下げたりして下さい。

- ◇フットサポートを下げる場合は、フットサポートの両側にあるリクライニングボタンを押しながら下げて下さい。フットサポートを上げる場合は、フットサポートを持って上げて下さい。

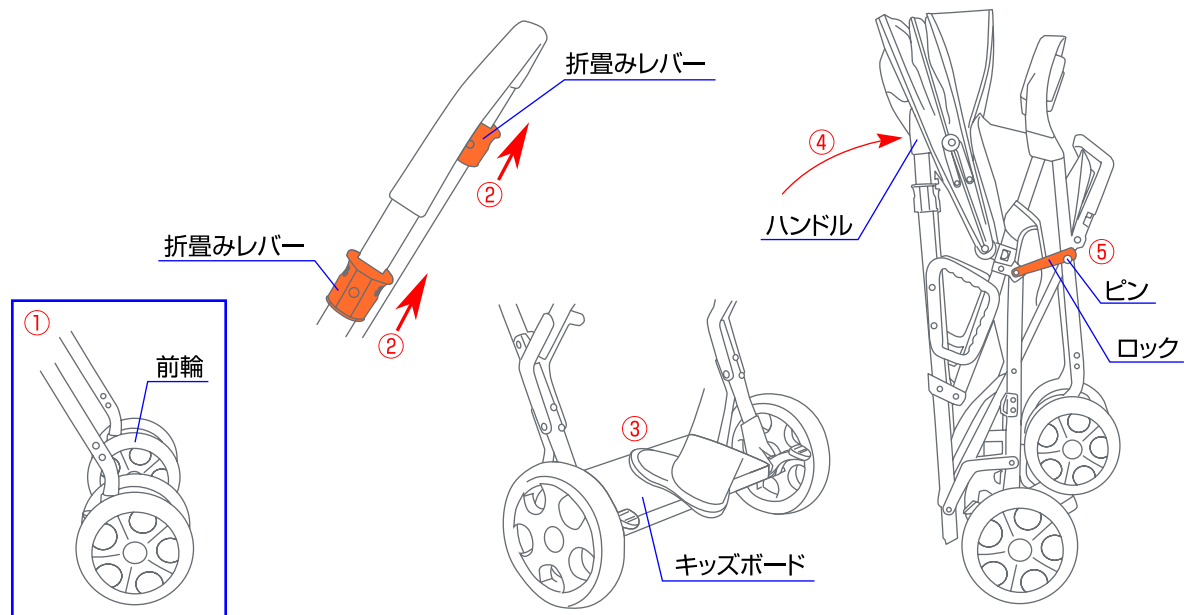
# 肩ベルトの高さ調節方法



◇肩ベルトの高さを調節する場合は、①肩ベルトを腰ベルトから取り外し、②下段バンドから抜き取り、腰ベルトに取り付けて下さい。※肩ベルトの高さは必ず左右同じ高さにして下さい。

# 折畳み方法

※初めにホロを前側に折り畳んで下さい。

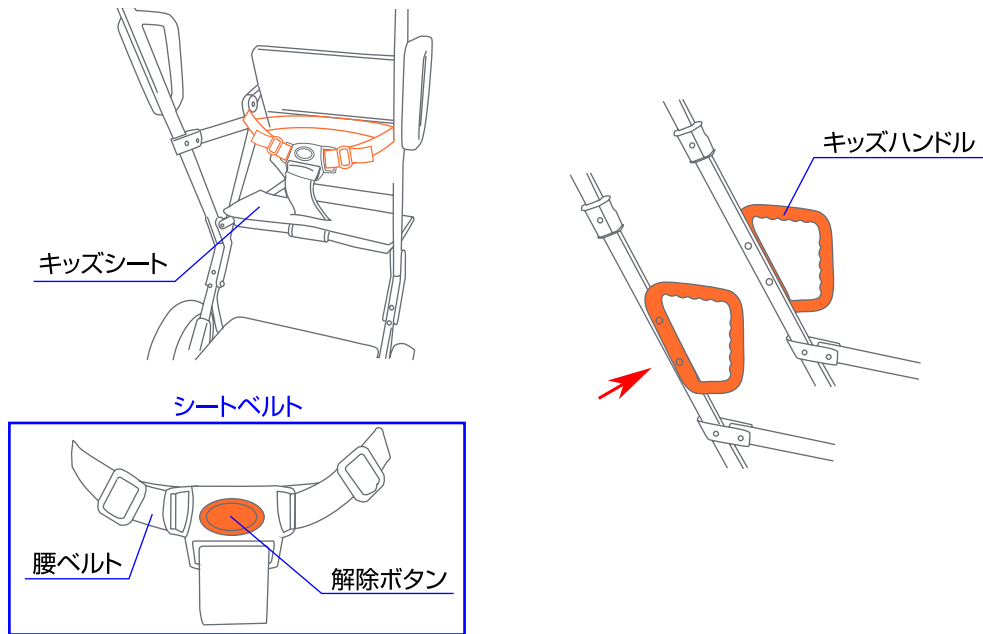


◇初めにホロを前側に折り畳んで下さい。①前輪の向きを図の向きにして下さい。②両側の折畳みレバーをスライドし、③キッズボードを足で押さえながら、④ハンドルを前に折り畳んで下さい。⑤ロックをピンに掛けて下さい。

※本体が確実に折り畳まれていることを必ず確認して下さい。

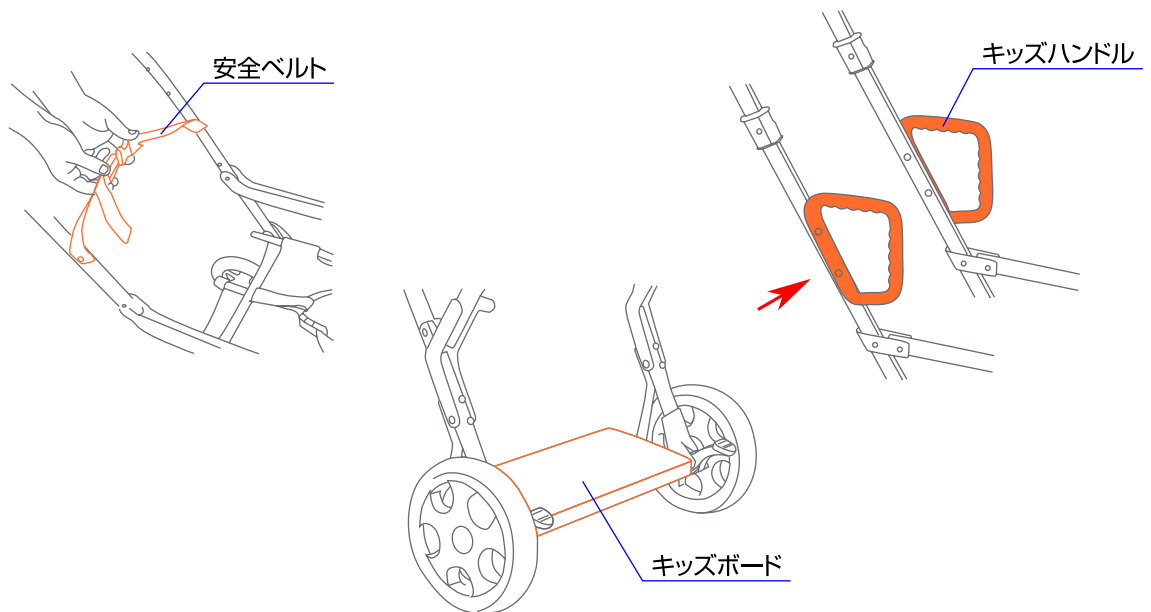


## キッズシートの使用法



- ◇キッズシートにお子様を座らせる場合は、必ずシートベルトを締めて下さい。腰ベルトを取り外す場合は解除ボタンを押して下さい。(P5.「シートベルトの使用法」参照)使用中お子様は必ずキッズハンドルを握って下さい。  
※走行中お子様が乗り出したり、立ち上がったらないよう、お子様の行動には常に注意して走行するようにして下さい。

## キッズボードの使用法



- ◇キッズボードにお子様を乗せる場合は、必ず安全ベルトを取り付け後方へ転倒しないようご注意ください。使用中お子様は必ずキッズハンドルを握って下さい。※走行中お子様が乗り出したり、暴れたりしないよう、お子様の行動には常に注意して走行するようにして下さい。※転倒の恐れがありますので、お子様が安全ベルトに持たれかからないように注意して下さい。

## ベビーカーのお手入れ方法

- ◇布部分に付いたホコリはブラシ等で取り除いて下さい。
- ◇可動部分が汚れている時は乾いた布等で拭き取って下さい。また必要に応じて油(シリコンオイル等)を注して下さい。
- ◇金属部分はサビ等を防ぐ為に水濡れを避けて下さい。
- ◇各部が汚れている時は湿らせた布等で拭き取った後、乾いた布等で水分を拭き取って下さい。
- ◇研磨剤、溶剤(ベンジン、シンナー等)は決して使用しないで下さい。
- ◇前輪、後輪に砂等が付いている時は取り除いて下さい。
- ◇ベビーカーが濡れている場合は折り畳まないで下さい。
- ◇ベビーカーをスモッグ、水、雨、雪等にさらさないよう注意して下さい。
- ◇ベビーカーを長時間直射日光に当てたり、湿気の多い場所に放置したりしないで下さい。
- ◇ベビーカーは乾燥している場所に置いて下さい。
- ◇定期的に各部が緩んでいないか、部品が壊れていないか点検して下さい。



※お気づきの点がございましたら下記までお問合せ下さい。

修理・廃棄について ◇製品の修理についてはお客様が直接修理に携わることはしないで下記にお問合せ下さい。  
◇製品の廃棄については各地方自治体の処分方法に従って下さい。

**KATOJI**

発売元 **株式会社カトージ**

〒484-0894 愛知県犬山市羽黒北金屋39-2

生産物賠償責任(PL)保険付

TEL. 0568-67-5701 FAX. 0568-67-8322

受付時間 AM10:00~PM5:00(土日、祝祭日を除く)