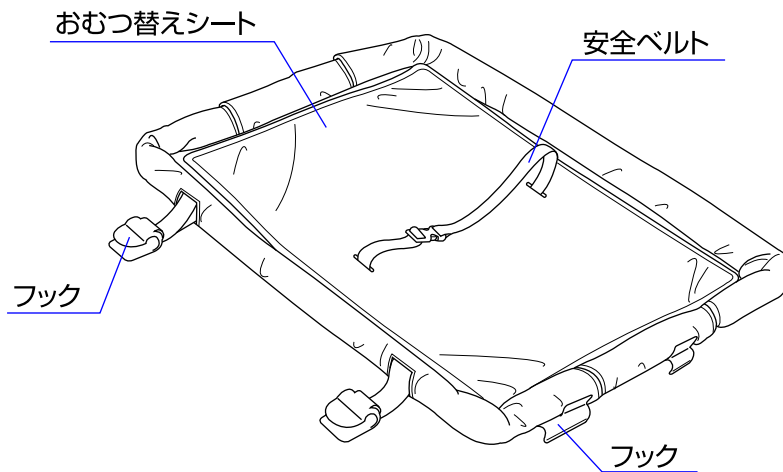


使用する前に必ず説明書をお読み下さい。読んだ後は大切に保管して下さい。

### ⚠ 使用上の注意

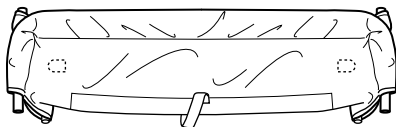
- ◆ おむつ替えテーブルは当社製品のプレイヤードに取り付けてご使用下さい。
- ◆ おむつ替えテーブルは生後0ヶ月から6ヶ月までの体重8kg以下の乳幼児が使用できます。
- ◆ お子様が四つんばいや立ち上がることができたら使用しないで下さい。
- ◆ 本製品はお子様を寝かせるためのものではありません。お子様の着替え以外では使用しないで下さい。
- ◆ 必ずお子様には安全ベルトを締めてご使用下さい。
- ◆ おむつ替えテーブルがプレイヤードに確実に取り付けられていることを確認してからご使用下さい。
- ◆ ヒモは首締めを起こす恐れがあります。おむつ替えテーブルにヒモ類を吊り下げたりしないで下さい。
- ◆ ブラインドやカーテンの付近での使用はヒモ等で窒息事故を起こす原因になりますので、絶対にお止め下さい。
- ◆ お子様を使用している時はお子様から目を離さないで下さい。
- ◆ 万が一、おむつ替えテーブルに破損、故障があった場合はご使用にならないで下さい。

### 各部の名称

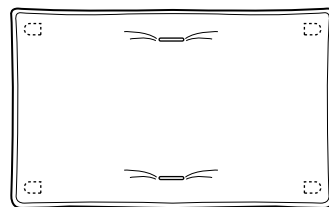


※説明書内のイラストと実際の商品とは多少形状が異なる場合があります。

### 使用部品



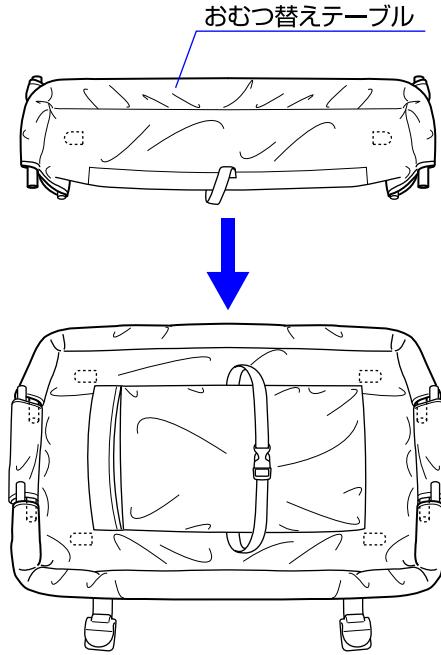
おむつ替えテーブル×1個



おむつ替えシート×1個

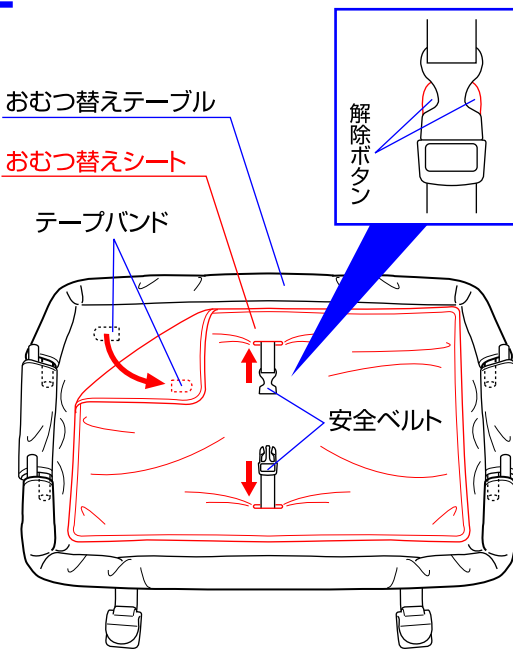
# おむつ替えテーブルの取付方法

1



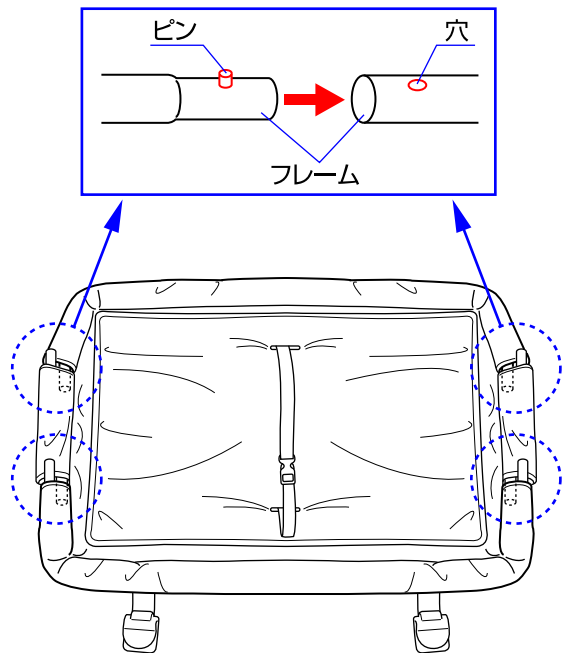
1. おむつ替えテーブルを開いて下さい。

2



2. おむつ替えテーブルの安全ベルトの解除ボタンを押して外してから、安全ベルトをおむつ替えシートに通し、テープバンドで取り付けて下さい。

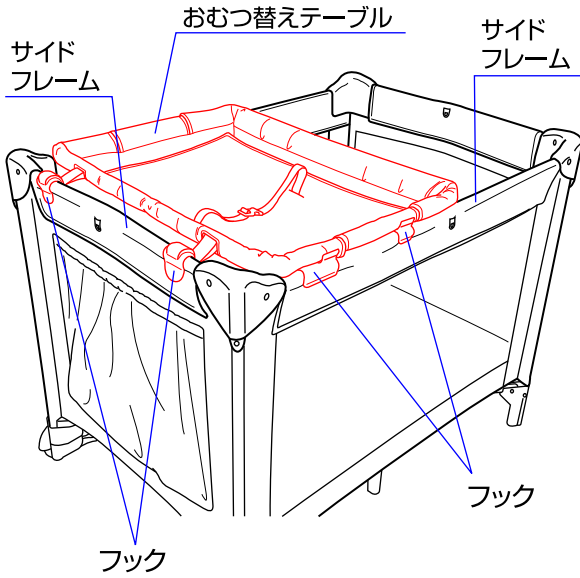
3



3. おむつ替えテーブルのフレームとフレームをピンを押しながら組み合わせて下さい。(4箇所)  
※ピンが穴から出ていることを必ず確認して下さい。

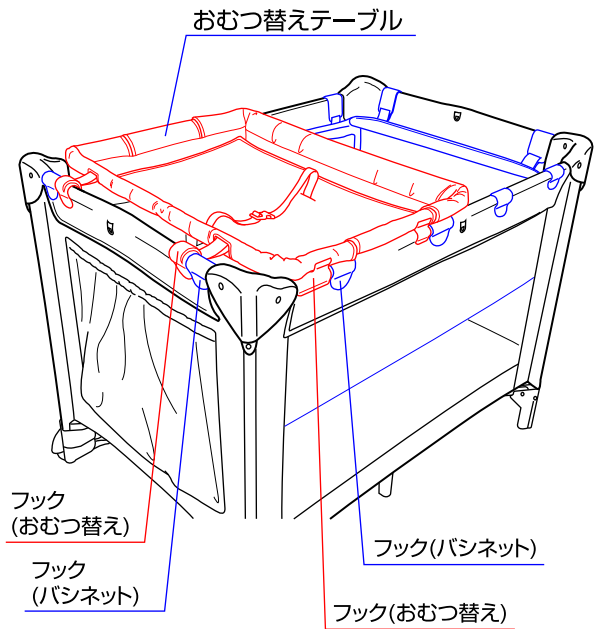
(1)

# 4



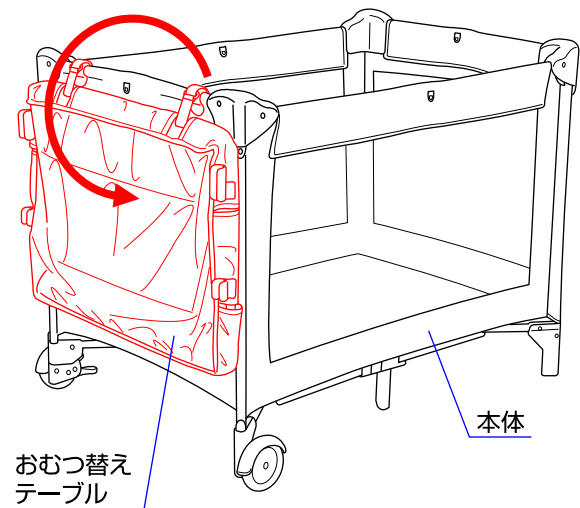
4. おむつ替えテーブルのフック(計6個)を図のようにサイドフレームに取り付けて下さい。  
 ※確実に取り付けられていることを必ず確認して下さい。

# 5



5. バシネットの上からおむつ替えテーブルを取り付けることができますが、その場合、図の位置にそれぞれのフックがくるように取り付けして下さい。







# 6



6. おむつ替えテーブルを使用しない時は図のように本体の外側に回して下さい。

## おむつ替えシートのクリーニング方法

- 下記の洗濯表示に従い洗濯して下さい。
- 快適に使用していただくため、こまめに洗濯することをおすすめします。
- 乾かす際にドライヤーを使用しないで下さい。
- カビが発生する恐れがありますので、洗濯後はよく乾かしてからご使用下さい。

	液温は、40℃を限界とし、手洗いによる洗濯ができます。
	漂白剤は使用しないで下さい。
	アイロンがけはできません。
	ドライクリーニングはできません。
	タンブル乾燥はできません。
	日陰で平干して下さい。

## お手入れ方法

- ◇汚れている部分は、湿らせた布等で拭き取った後、乾いた布等で水分を拭き取って下さい。
- ◇研磨剤、溶剤(ベンジン、シンナー等)は決して使用しないで下さい。
- ◇本体をスモッグ、水、雨、雪等にさらさないよう注意して下さい。
- ◇本体を長時間、直射日光に当てたり、湿気の多い場所に放置したりしないで下さい。
- ◇本体は乾燥している場所に置いて下さい。
- ◇定期的に各部が緩んでいないか、部品が壊れていないか点検して下さい。

※お気付きの点がございましたら下記までお問合せ下さい。

- 修理・廃棄について
- ◇製品の修理についてはお客様が直接修理に携わることはしないで下記にお問合せ下さい。
  - ◇製品の廃棄については各地方自治体の処分方法に従って下さい。

**KATOJI**

発売元 株式会社カトージ

〒484-0894 愛知県犬山市羽黒北金屋39-2

生産物賠償責任(PL)保険付

TEL. 0568-67-5701 FAX. 0568-67-8322

受付時間 AM10:00~PM5:00(土日、祝祭日を除く)