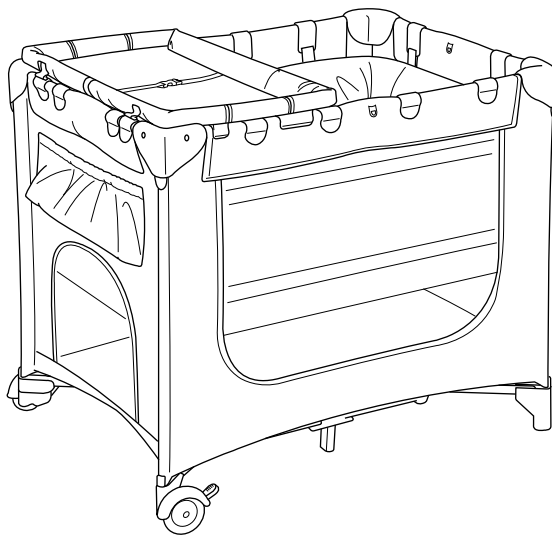


# ポータブルベビーベッド 取扱説明書

使用する前に必ず説明書をお読み下さい。

**KATOJI**



説明書を読んだ後は大切に保管して下さい。  
また、この製品を譲ったり、貸したりする時は  
取扱説明書を一緒に付けて下さい。

## 〈目次〉

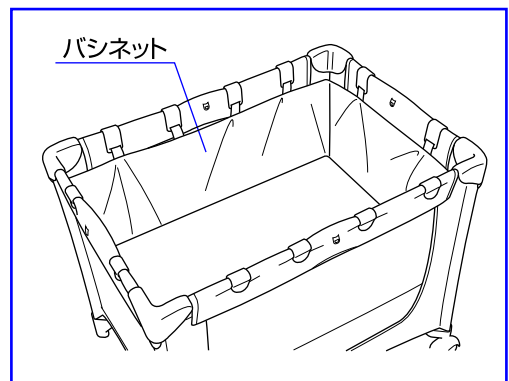
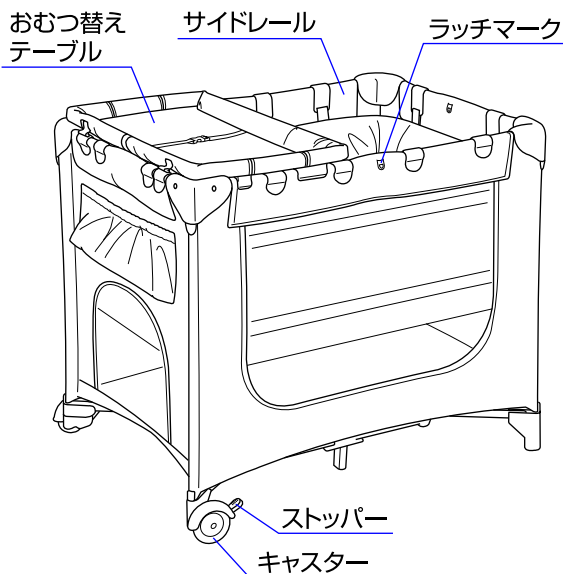
使用上の注意	2
各部の名称	2
使用部品	3
ベッドの開き方	4
ベビーベッドとして使用する場合	5~6
プレイヤードとして使用する場合	7
ベッドの折り畳み方法	8~9
おむつ替えテーブルの組立・使用方法	10~11
おむつ替えテーブルの使用上の注意	11
テーブルシートの取り外し方法	12
テーブルシートのクリーニング方法	13
お手入れ方法	13
PS・SGマークを表示しております。	13
保証書	14

## ⚠ 使用上の注意

- ◆使用してよい乳幼児の年齢は標準として生後24ヶ月以内です。
- ◆乳幼児がつかまり立ちできるようになりました(早ければ生後5ヶ月)、バシネットを取り外してプレイヤードとして使用して下さい。
- ◆ベッドの角に乳幼児の衣服のひも等が引っかからないように注意して下さい。
- ◆バシネットとマットレス又は敷き布団類との間に、すき間が生じないようにして下さい。また、マットレス又は敷き布団類は適度な硬さを有するものを使用して下さい。
- ◆本製品は十分な安全性を考慮して必要な重さに耐えられるように設計、製造しております。但し、次のような状態での使用は避けて下さい。
  - ◇本体の枠組み(四つのサイドレール)が完全に固定できていない状態でのご使用。
  - ◇付属の専用マットを敷かずにご使用すること。
- ◆各部に緩みがないことを確認し、たえず完全な状態で使用して下さい。
- ◆ベッドの設置場所は水平、平たんで近くにストーブなどの危険物や手足の届く位置にタンス、イス等の足掛りになるようなものが無い安全な場所を選んで設置して下さい。
- ◆本体は窓ぎわ(ブラインドやカーテンの付近)、ストーブ、水槽等から離れた場所でご使用下さい。
- ◆ベッドの内側には、踏台のかわりになるような箱類や折りたたんで高くなったフトン、オムツ、衣類等は置かないようにして下さい。
- ◆ベッドの移動時以外は必ずキャスターのストッパーを下げてください。
- ◆ベッドにひも類等の不必要なものは危険ですので取り付けないようにして下さい。
- ◆ベッドに物を掛けたり、掛けられるような状態にはしないで下さい。
- ◆ベッドに腰掛けたり、ぶら下がったり、ゆさぶったりしないで下さい。
- ◆同時に2人以上で使用しないで下さい。
- ◆お子様をバシネットの下に入れないで下さい。
- ◆乳幼児を乗せたままベッドを移動しないで下さい。
- ◆使用前に破損、各部分の緩み、部品の紛失、鋭い角がないかを必ず確認して下さい。
- ◆破損、故障等があった場合はご使用にならないで下さい。また、他メーカーの部品を代わりに使用しないで下さい。
- ◆本体に付属している梱包材(ビニール袋等)は窒息等の事故につながる恐れがありますので、お子様の手の届かない場所に保管するか廃棄するようにして下さい。

**お願い** ご使用頂きますベビーベッドは、プレイヤードとして使用する場合は生後24ヶ月以内のお子様用として製造されていますが、1歳前後のお子様の動きは活発ですのでワクの乗り越えには十分ご注意下さい。

## 各部の名称

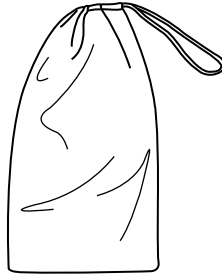


※説明書内のイラストと実際の商品とでは多少形状が異なる場合があります。

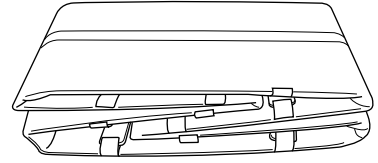
# 使用部品



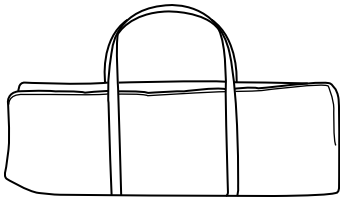
本体×1個



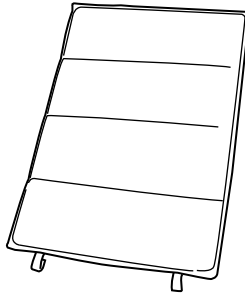
収納袋×1個  
(バシネット用)



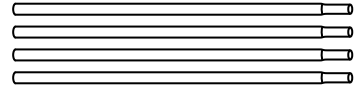
バシネット×1



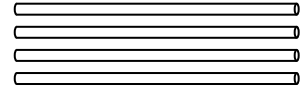
キャリーバッグ×1個



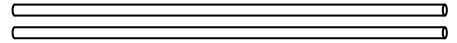
マット×1個



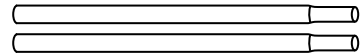
細フレームA×4



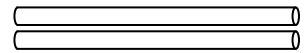
細フレームB×4



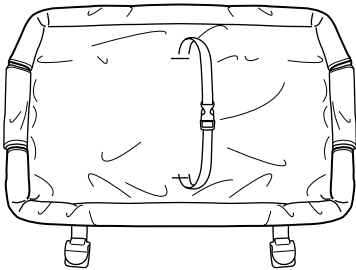
細フレームC×2



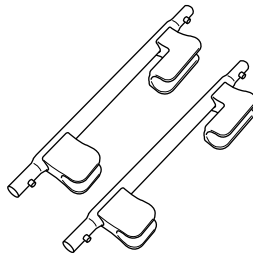
太フレームD×2



太フレームE×2



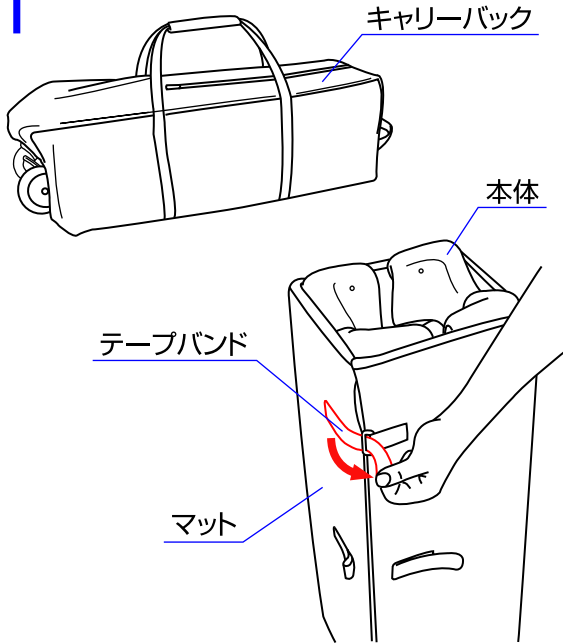
おむつ替えテーブル×1個



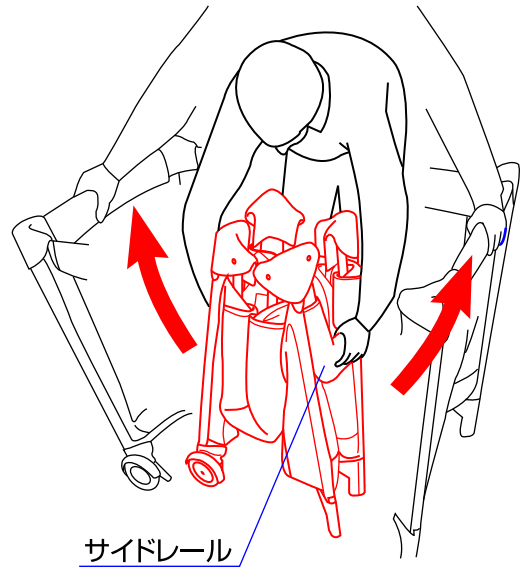
ジョイントフレーム×2個

# ベッドの開き方

1



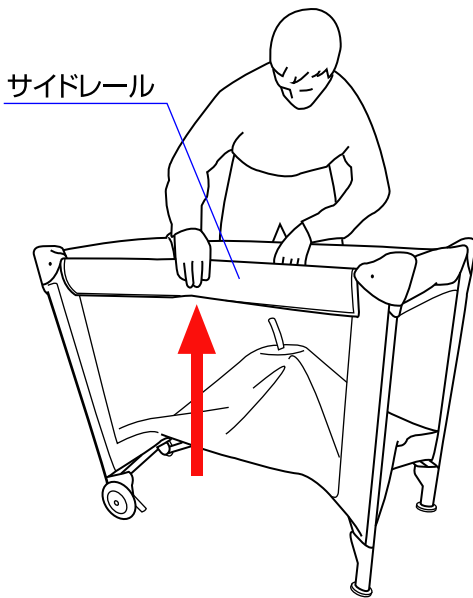
2



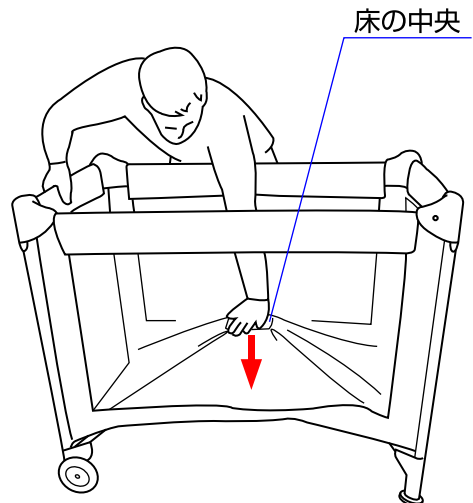
1. キャリーバックからマットで巻かれた本体を取り出して下さい。マットのテープバンドを2本外し、本体を取り出して下さい。

2. サイドレールのうち、2本をつかんでカチッという音が聞こえ完全にロックされるまで引っ張り上げて下さい。

3



4



3. 残りのサイドレールも完全にロックされるまで引っ張り上げて下さい。

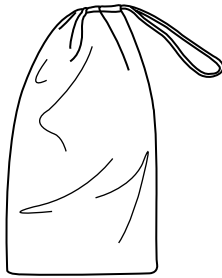
4. 床面の中央を押し下げて下さい。



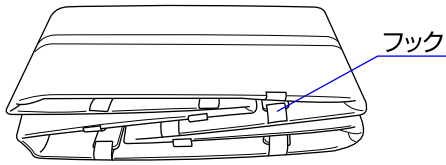
- ◇4本あるサイドレールのロックがすべて掛るまで、床面の中央は上げておきます。床面の中央が中ほどまで上がってなければ、ロックはうまく掛りません。
- ◇4本のサイドレールが確実に固定されていることを必ず確認して下さい。

# ベビーベッドとして使用する場合

1



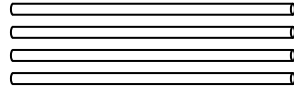
収納袋×1個  
(バシネット用)



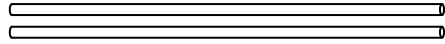
バシネット×1



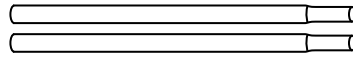
細フレームA×4



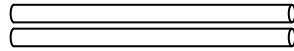
細フレームB×4



細フレームC×2



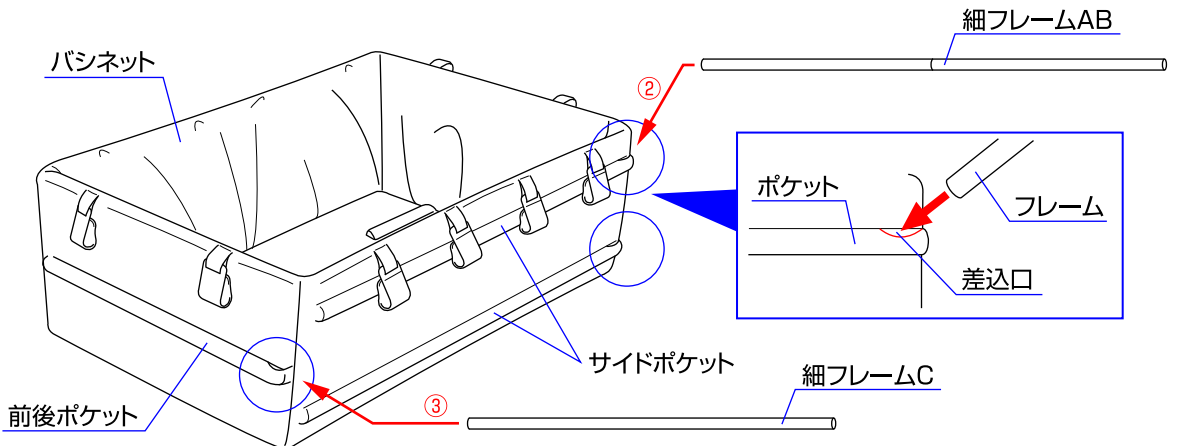
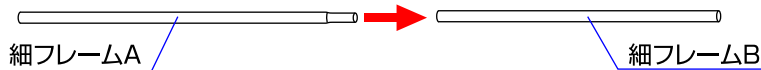
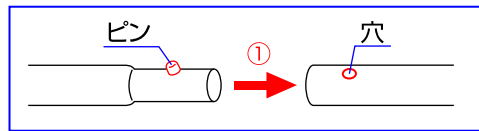
太フレームD×2



太フレームE×2

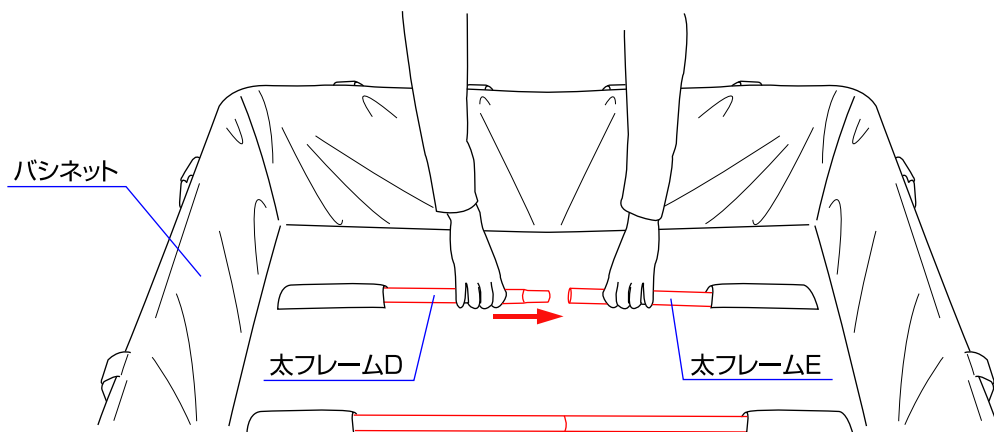
1. 収納袋からバシネット、細フレームA/B×各4本、細フレームC×2本、太フレームD/E×各2本を出して下さい。  
※ベビーベッドとして使用する場合は、必ずバシネットを取り付けた状態で使用して下さい。  
※バシネットを収納袋に収納する場合は、フックをバシネットの中に隠してから収納して下さい。

2



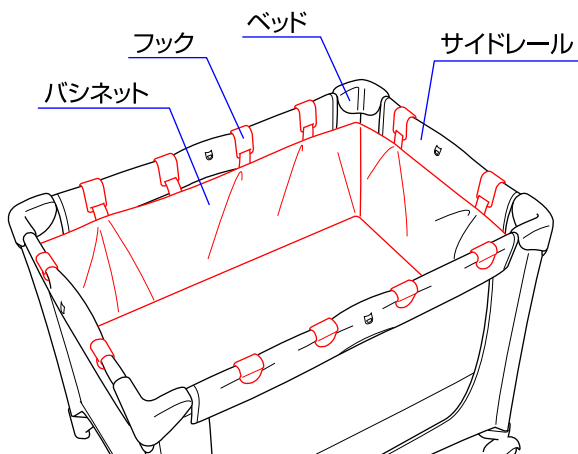
2. ①細フレームAのピンを押しながら、細フレームBに差し込んでピンを穴から出して下さい。  
②バシネットを開き、サイドポケットに細フレームAB(計4本)、③前後ポケットに細フレームC(計2本)を差し込んで下さい。※各ポケットの差込口は右上か左上のどちらかにありますのでご注意下さい。

3



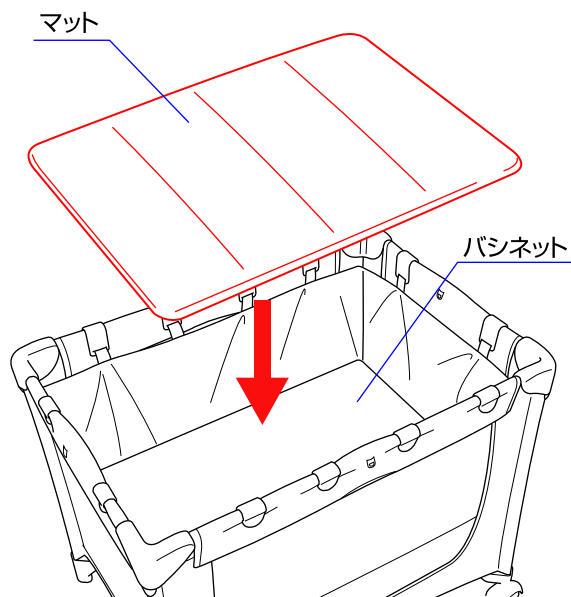
3.バシネットの床面にあるポケットに太フレームDと太フレームEを差し込み、つなげて下さい。

4



4.バシネットのフックをベッドのサイドレールに取り付けて下さい。

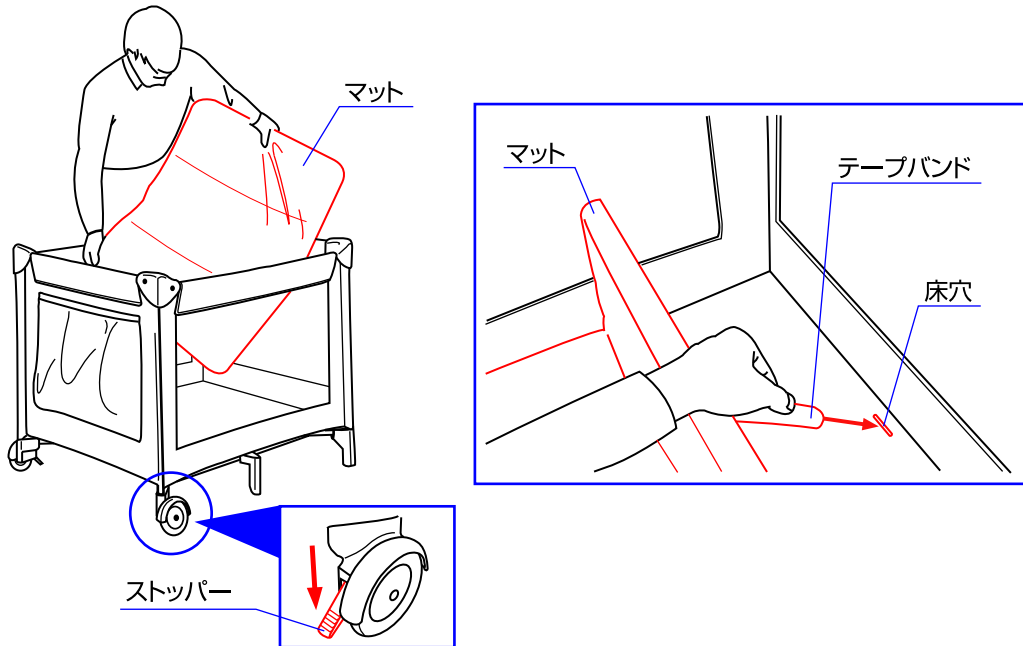
5



5.バシネットにマットをクッションのある方を上にして敷いて下さい。

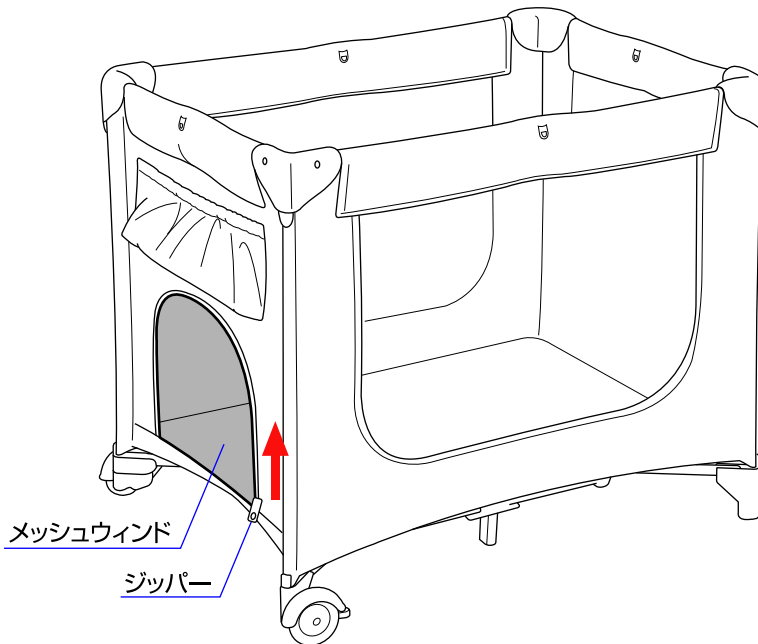
# プレイヤードして使用する場合

1



1. ベッドの床面にマットをクッションのある方を上にして敷いて下さい。マットの両端の裏に付いているテープバンドを本体の床穴に通して裏面で固定して下さい。※プレイヤードの使用中はキャスターのストッパーを下げてロックして下さい。

2

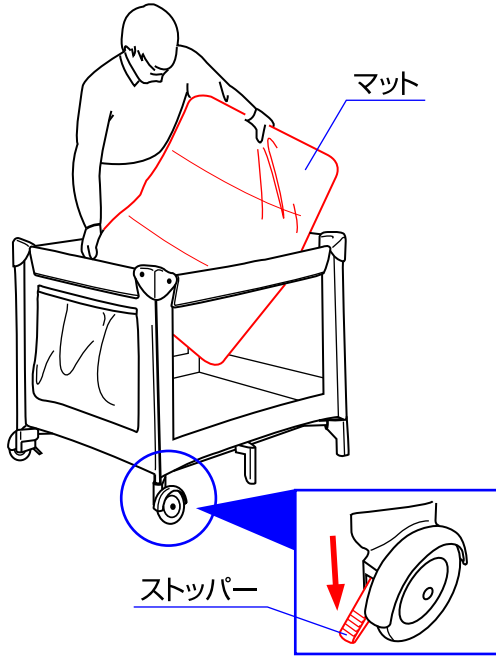


2. プレイヤードとして使用する場合は、メッシュウインドをジッパーで開閉することができます。  
※ベビーベッドとして使用する場合はメッシュウインドを開閉することはできません。また、バシネットの下にお子様が入らないように注意して下さい。

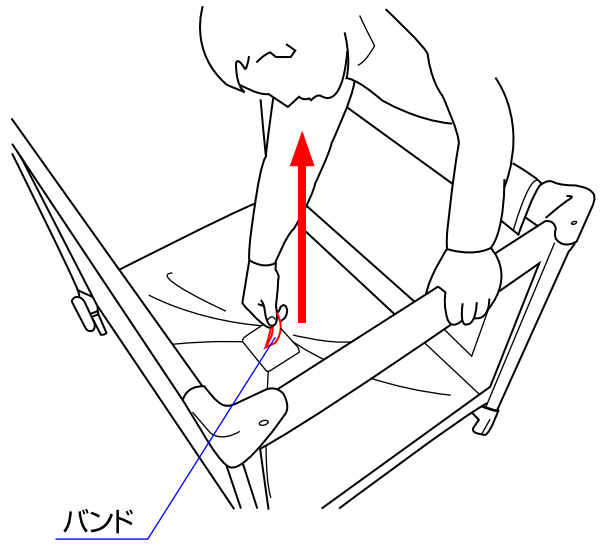


# ベッドの折り畳み方法

1



2



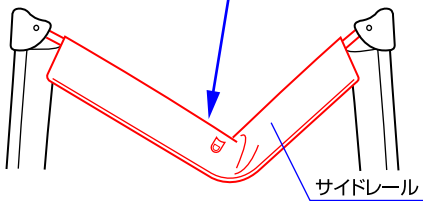
1. キャスターのストッパーを下げてロックして下さい。本体の裏に付いているマットのテープバンドを外し、マットを取り外して下さい。

2. 床面の中央にあるバンドをつかみ、中ほどまで引っ張り上げて下さい。**※バンドの位置が低いと、うまく折畳みできませんのでご注意下さい。**

3

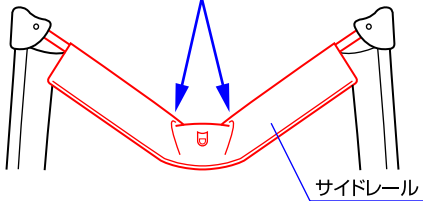
〈折畳み時の注意〉

片側のロックが外れていません!

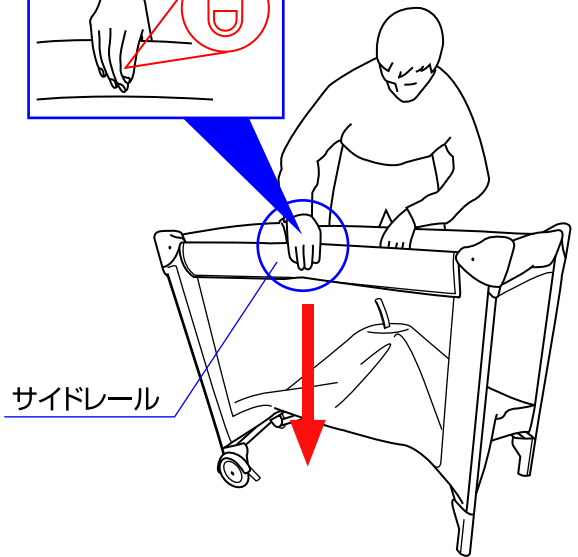
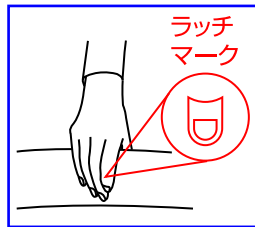


**×** 折畳みできません!

両側のロックが外れています!

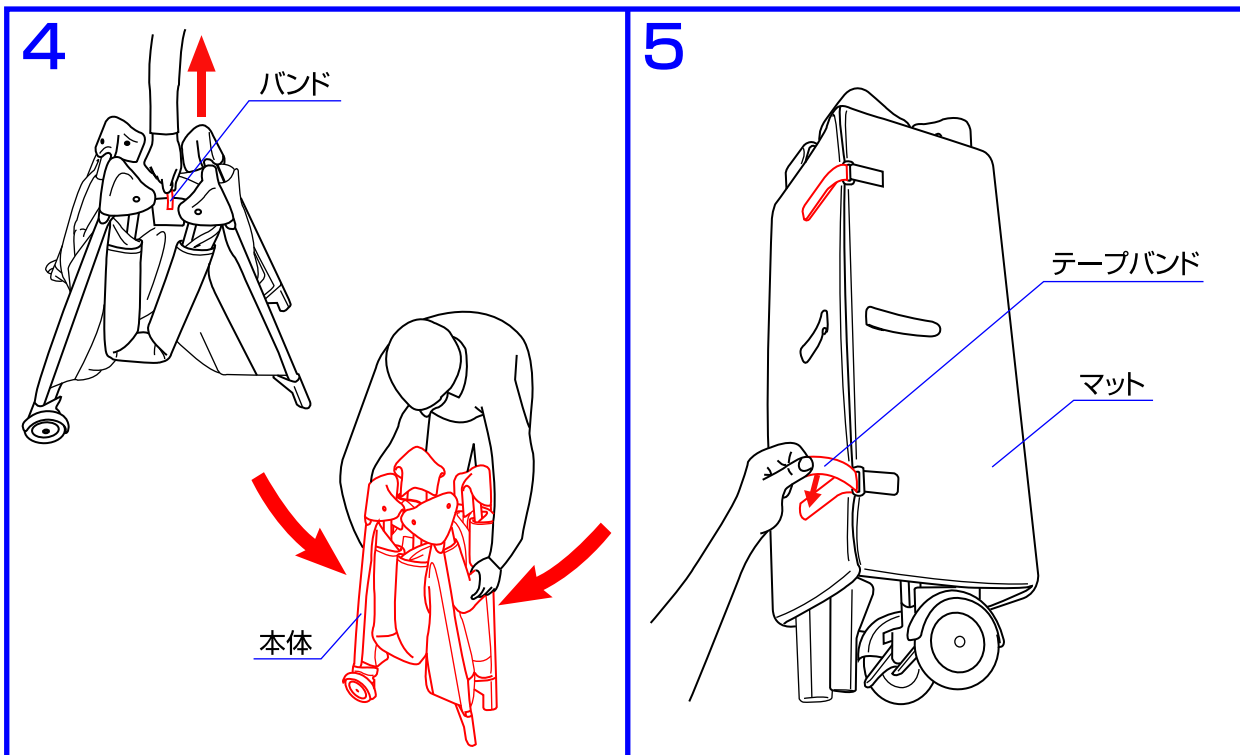


**○** 折畳みできます。



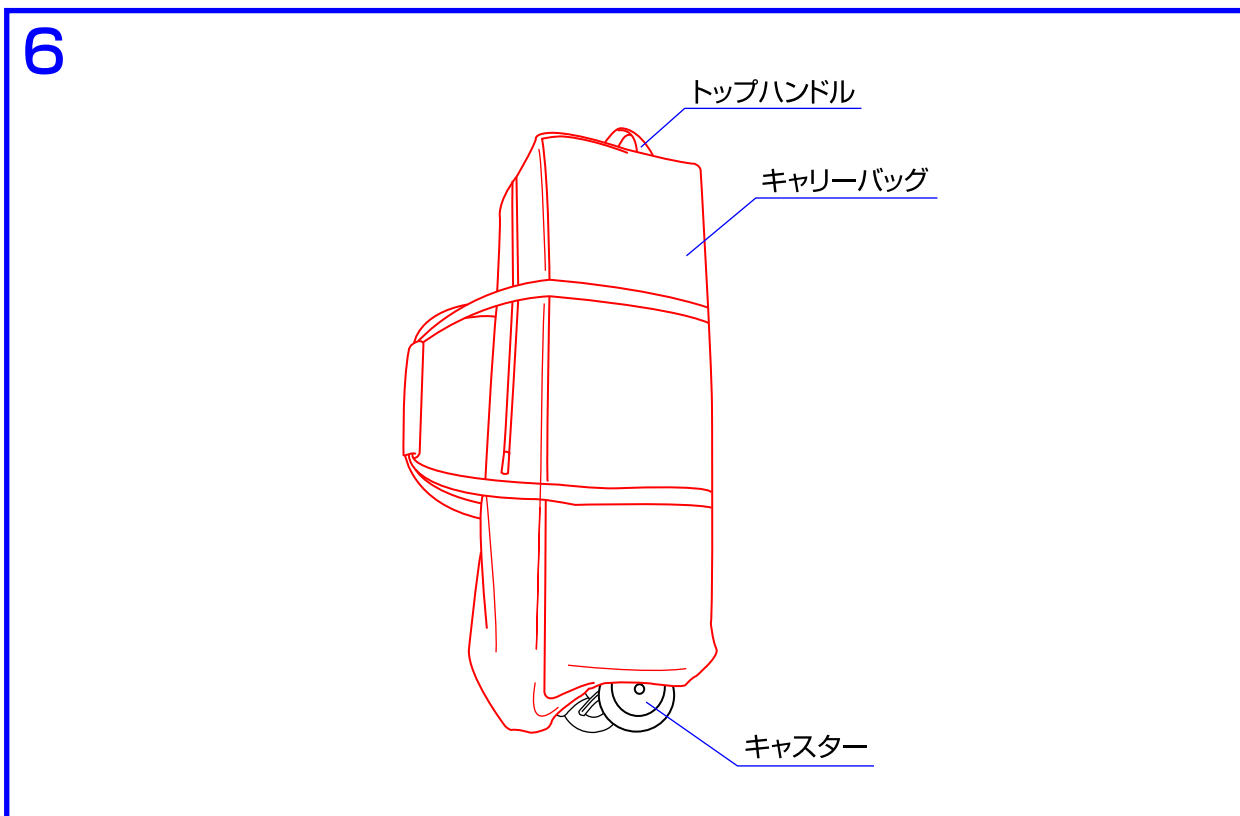
3. サイドレールのラッチマークを持ち上げるようにつかむとロックが外れます。サイドレール2本のロックを外しながらサイドレールを下げて下さい。残りのレールも同じように操作して下さい。

**※折畳めない場合は、まだサイドレールのロックが掛かっている可能性があります。**



4. 中央のバンドを完全に引っ張り上げて本体を折り畳んで下さい。この時、無理に力を入れないようにして下さい。\*折り畳めない場合は、まだロックが掛かっている可能性があります。

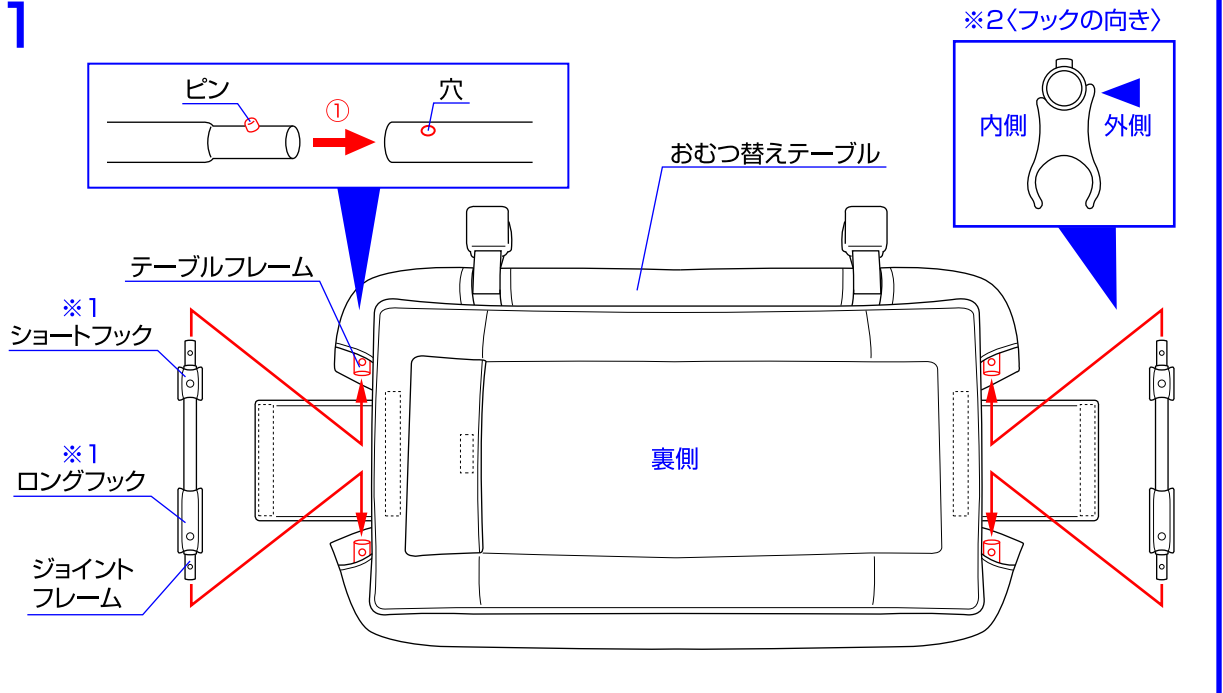
5. マットで本体を巻き、テープバンドで固定して下さい。



6. キャリーバッグからキャスターが出るように収納して下さい。キャリーバッグのトップハンドルを持って引いて運ぶこともできますが、この場合、キャスターのストッパーは上げて解除して下さい。

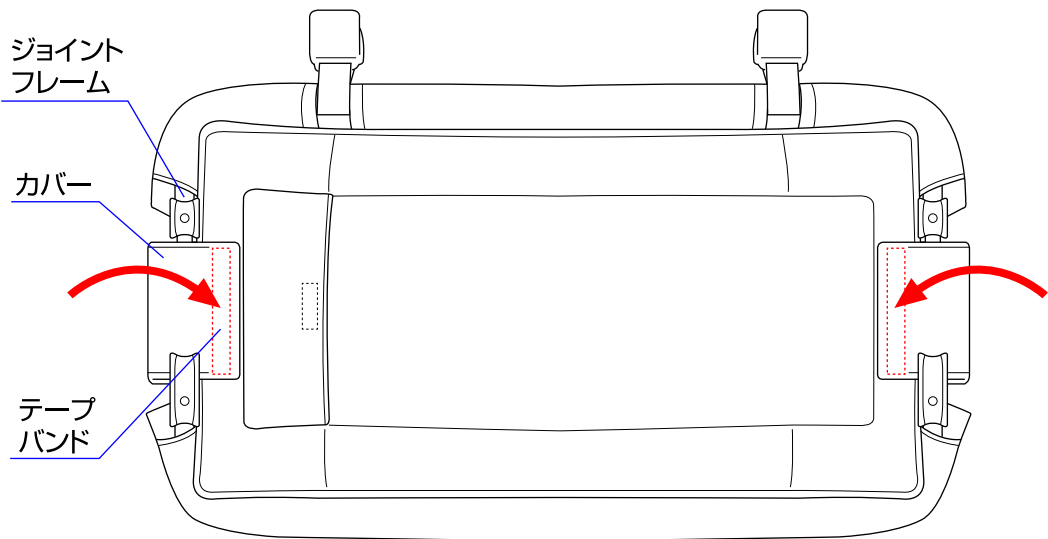
# おむつ替えテーブルの組立・使用方法

1

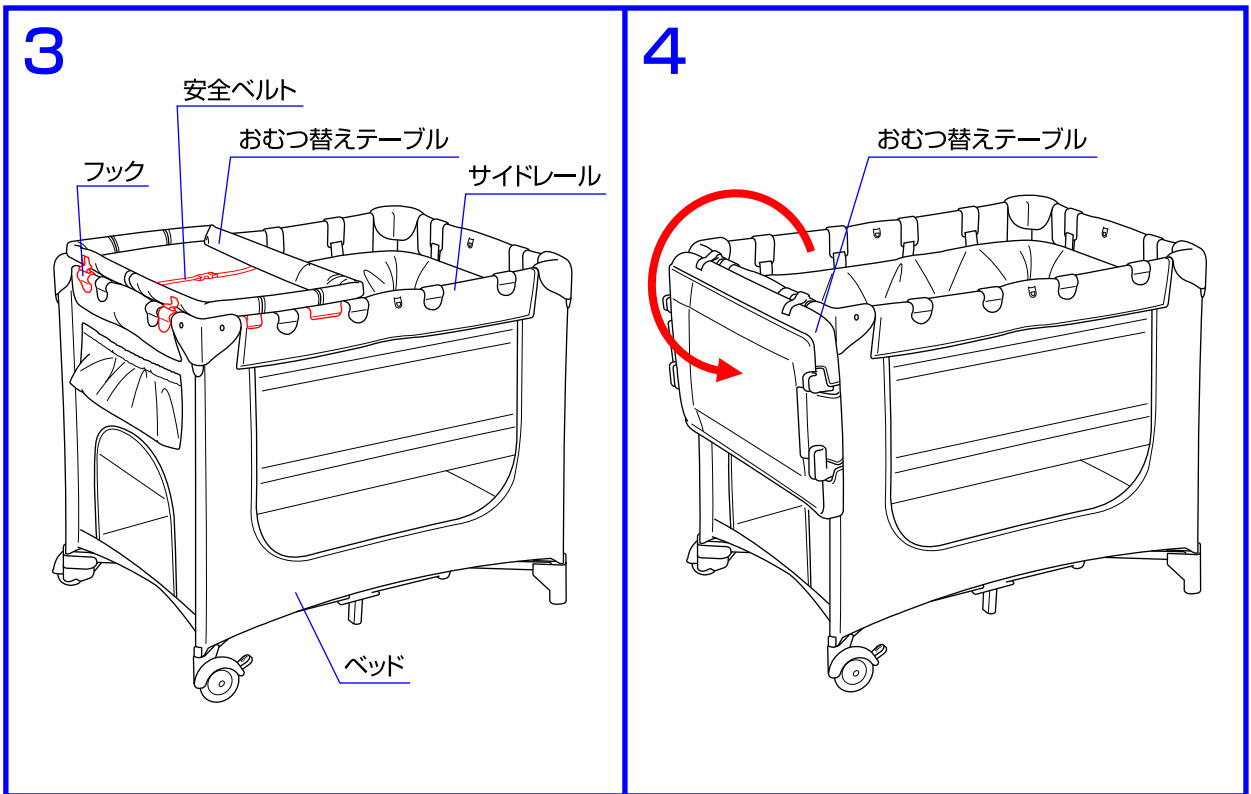


1. ジョイントフレームのピンを押しながら、おむつ替えテーブルのテーブルフレームに差し込み、ピンを穴から出して下さい。※1. ジョイントフレームのフックには「ショートフック」と「ロングフック」があります。※2. ジョイントフレームのフックの向きに注意して下さい。

2



2. 両側のカバーでジョイントフレームを巻いてテープバンドで固定して下さい。



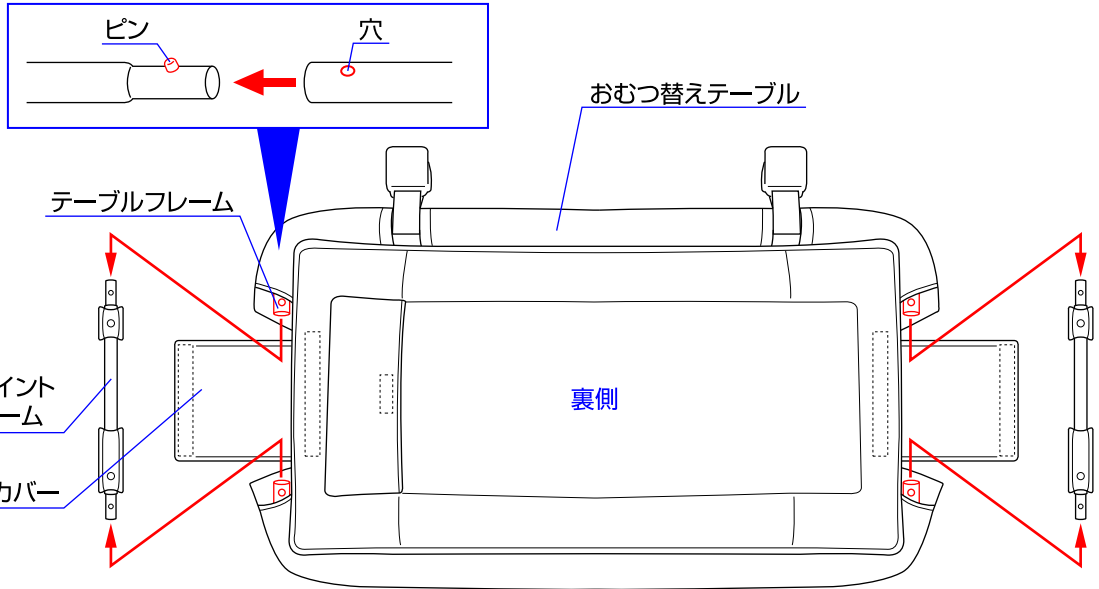
3. おむつ替えテーブルをベッドのサイドレールに取り付けて下さい。※おむつ替えテーブルを使用する場合は必ず安全ベルトを使用して下さい。
4. おむつ替えフレームを使用しない場合は、おむつ替えテーブルを外側に回して下さい。

## ⚠ おむつ替えテーブルの使用上の注意

- ◆ おむつ替えテーブルは生後0ヶ月から6ヶ月までの体重8kg以下の乳幼児が使用できます。
- ◆ お子様が四つんばいや立ち上がることができましたら使用しないで下さい。
- ◆ 本製品はお子様を寝かせるためのものではありません。お子様の着替え以外では使用しないで下さい。
- ◆ 必ずお子様には安全ベルトを締めてご使用下さい。
- ◆ おむつ替えテーブルがベビーベッドに確実に取り付けられていることを確認してからご使用下さい。
- ◆ ヒモは首締めを起こす恐れがあります。おむつ替えテーブルにヒモ類を吊り下げたりしないで下さい。
- ◆ ブラインドやカーテンの付近での使用はヒモ等で窒息事故を起こす原因になりますので、絶対にお止め下さい。
- ◆ お子様を使用している時はお子様から目を離さないで下さい。
- ◆ 万が一、おむつ替えテーブルに破損、故障があった場合はご使用にならないで下さい。

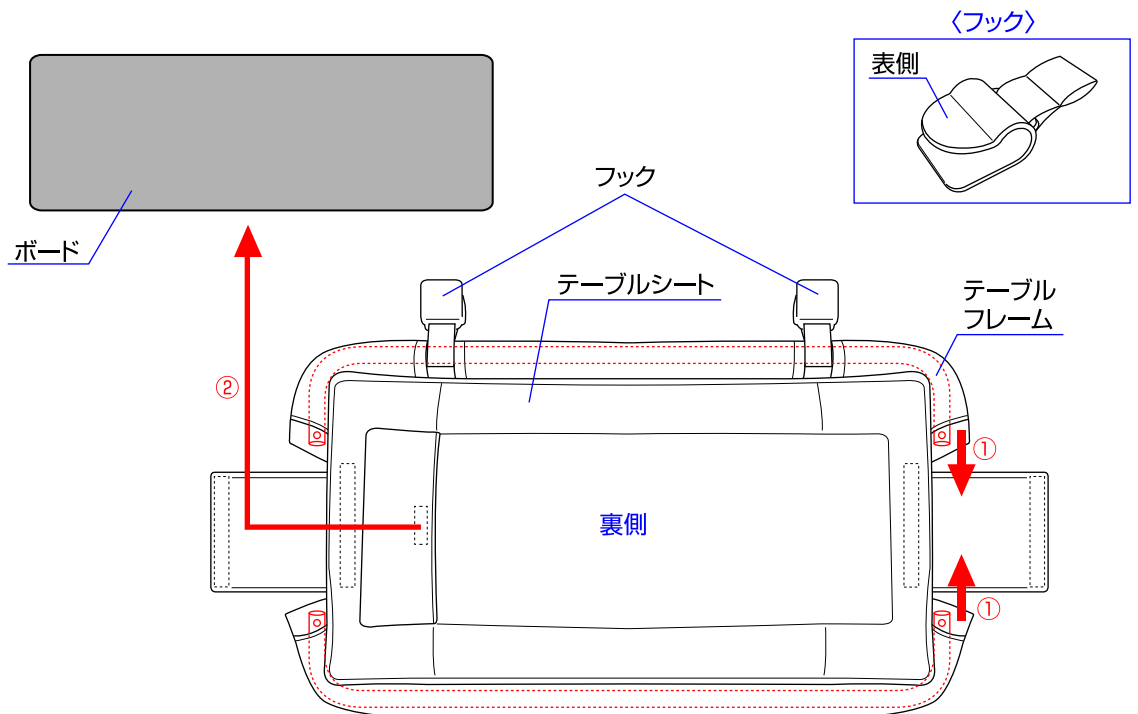
# テーブルシートの取り外し方法

1



1. おむつ替えテーブルの両側のカバーを開いて、ジョイントフレームのピンを押して、テーブルフレームから取り外して下さい。

2






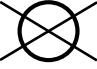


2. ①テーブルシートからテーブルフレームを抜き取って下さい。②テーブルシートのポケットからボードを抜き取って下さい。テーブルフレーム/ボード/フックを取り付ける時は逆の手順で行って下さい。

※フックを取り付ける場合にフックの向きに注意して下さい。

## テーブルシートのクリーニング方法

- 下記の洗濯表示に従い洗濯して下さい。
- 快適に使用していただくため、こまめに洗濯することをおすすめします。
- 乾かす際にドライヤーを使用しないで下さい。
- カビが発生する恐れがありますので、洗濯後はよく乾かしてからご使用下さい。

	液温は、40℃を限界とし、手洗いによる洗濯ができます。
	漂白剤は使用しないで下さい。
	タンブル乾燥はできません。
	日陰で平干して下さい。
	アイロンかけはできません。
	ドライクリーニングはできません。

## お手入れ方法

- ◇汚れている部分は、湿らせた布等で拭き取った後、乾いた布等で水分を拭き取って下さい。
- ◇金属部分はサビ等を防ぐために水濡れ等を避けて下さい。
- ◇研磨剤、溶剤(ベンジン、シンナー等)は決して使用しないで下さい。
- ◇本体をスモッグ、水、雨、雪等にさらさないよう注意して下さい。
- ◇本体を長時間、直射日光に当てたり、湿気の多い場所に放置したりしないで下さい。
- ◇本体は乾燥している場所に保管して下さい。
- ◇定期的に各部が緩んでいないか、部品が壊れていないか点検して下さい。

## PS・SGマークを表示しております。

PSマーク：国で定めた技術上の基準に適合した製品にのみ表示されるマークです。

SGマーク：製品安全協会による厳しい安全基準に適合していると認められた製品にのみ表示されるマークです。これにより乳幼児用ベッドの欠陥によって発生した人身事故は補償されます。その対象となるのは乳幼児用ベッド本体のみであり、マットレス・布団・おむつ替えテーブル等は対象外となります。

# MEMO

A series of horizontal dashed lines for writing.

※お気づきの点がございましたら下記までお問合せ下さい。

修理・廃棄について ◇製品の修理についてはお客様が直接修理に携わることはしないで下記にお問合せ下さい。  
◇製品の廃棄については各地方自治体の処分方法に従って下さい。

**KATOJI**

発売元 **株式会社カトージ**

〒484-0894 愛知県犬山市羽黒北金屋39-2

生産物賠償責任(PL)保険付

TEL. 0568-67-5701 FAX. 0568-67-8322

受付時間 AM10:00~PM5:00(土日、祝祭日を除く)