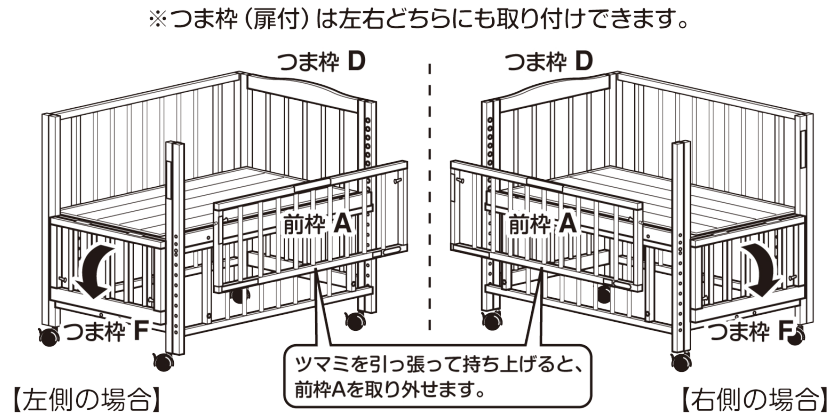


組み立て方と取扱い説明書

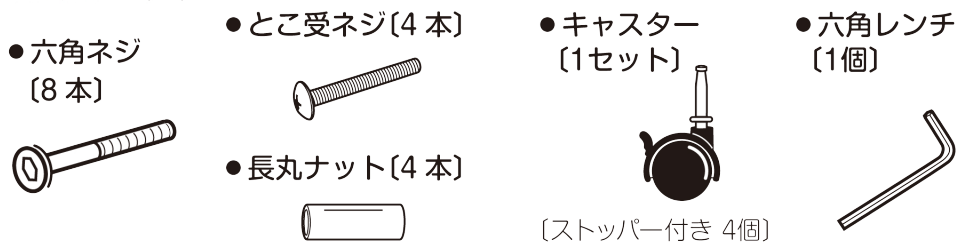
取扱い説明書は、必ず読んで下さい。その後は保管してください。
 ※ボルト等はゆるんでいないか、時々点検してください。
 ※組立、解体はお二人で行ってください。

添い寝ミニベッド

(財)製品安全協会安全基準合格品



附属金具



※組立ボルトは(杵がはずれない程度)にゆるめに取付け、完成時に確実に締めして下さい。

使用上の注意

- ① 組み立てが終わりましたら、もう一度各部にガタつきがないか、ネジ等がしっかり締まっていることをお確かめ下さい。
- ② 製造して間もない商品によっては、塗装の臭いなどが、抜け切らないものがあります。健康に影響を及ぼすことはありませんが、その場合には早めにベビーベッドを組み立て窓を開けて通気していただくと、次第に臭いが薄れてきます。
- ③ 杵の所々にタッカー(釘)の穴がありますが、構造上安全向上の為、タッカー(釘)を打った跡ですのでキズではありません。

発売元 **株式会社カトージ**

KATOJI

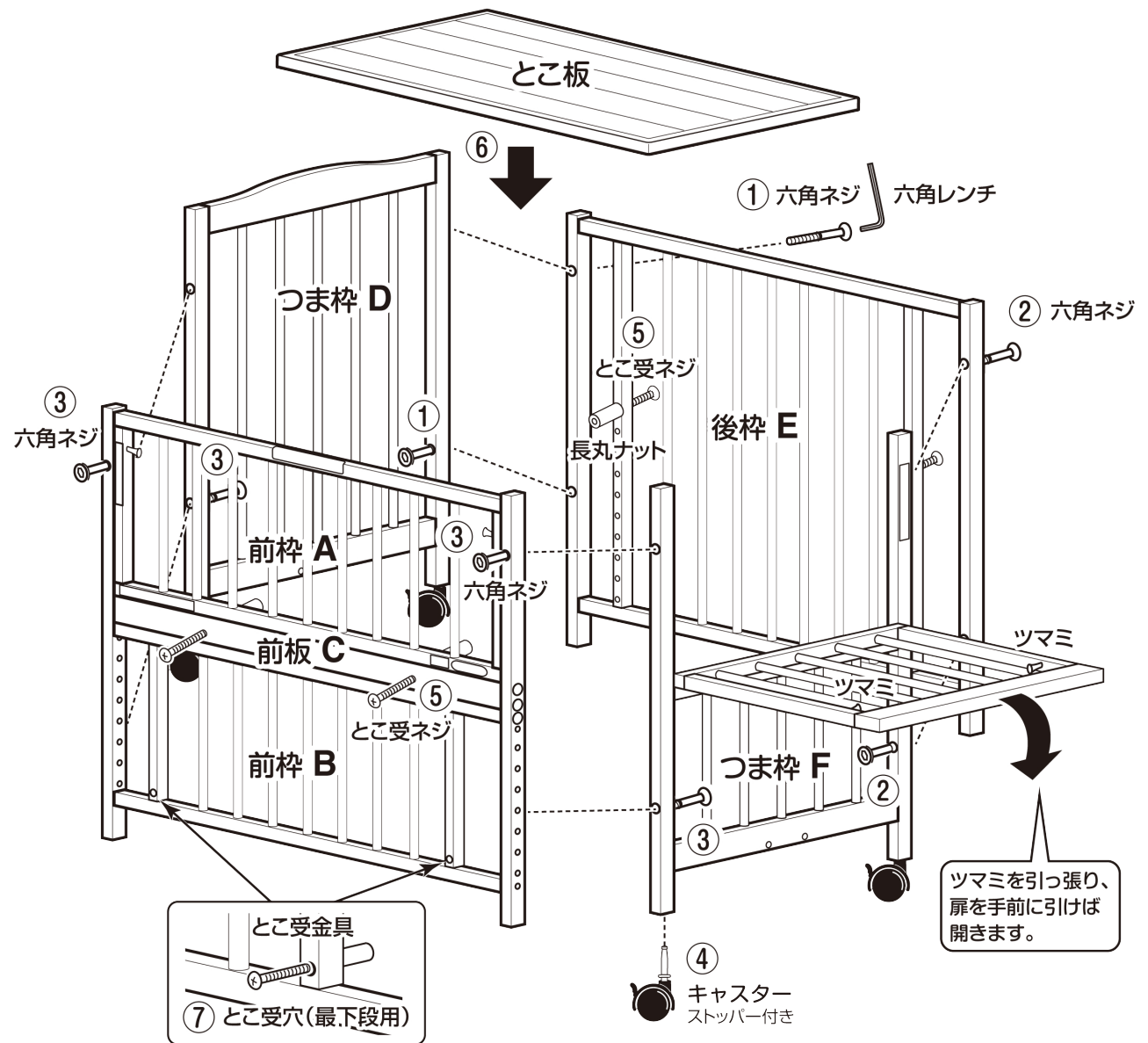
愛知県犬山市羽黒北金屋39-2
 TEL.0568-67-5701 FAX. 0568-67-8322
 受付時間 AM10:00~PM5:00(土日、祝祭日を除く)

● ベッドの組み立て方

はじめに、つま杵(F)の扉の開く向き(右開き、左開き)を決めてから組み立ててください。

※右開きの組み立て方で説明しています。左開きで組み立てる場合は、つま杵(D・F)を入れ替えて組み立ててください。

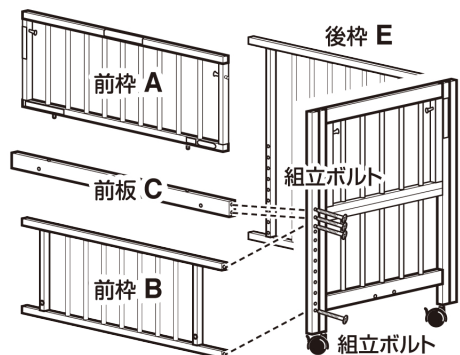
- ① つま杵(D)を後杵(E)に六角ネジでゆるめに取り付けます。(上下2カ所)
 ※上部は後杵(E)側から取り付け、下部はつま杵(D)側から取り付けます。
- ② 同様につま杵(F)を後杵(E)に取り付けます。(上下2カ所)
- ③ 前杵(A・B)・前板Cをつま杵(D・F)に取り付けます。(計4カ所)
 ※上部は前杵(A)側から取り付け、下部はつま杵(F・D)側から取り付けます。
- ④ キャスターの穴に下からキャスターを差し込みます。(計4カ所)
- ⑤ とこ受ネジを外側から差し込み、内側から長丸ナットを入れて固定します。(前板C、後杵Eの計4カ所)
- ⑥ とこ板をとこ受金具(とこ受ネジ、長丸ナット)の上に置きます。
- ⑦ とこ板高さは9段階調節(裏面参照)です。赤ちゃんがつかまり立ちをするようになったら、とこ板を最下段に下げてください。最下段に下げる場合は、前杵Bのとこ受穴(最下段用)を使用してください。
- ⑧ 各ボルトをしっかり締め直し、各部のガタつきをチェックして完成です。



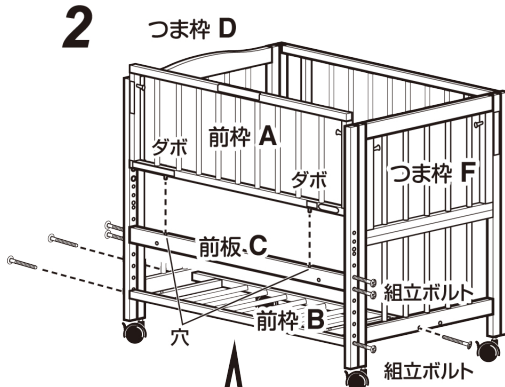
● とこ板の高さを調節する

- ① とこ板、後枠 (E) のとこ受金具を取り外し、組立ボルトを全てゆるめます。
- ② 前枠 (A)、前板 (C)、前枠 (B) の順に取り外します。(組立ボルト 計8カ所)
- ③ 前枠 (B) を横に倒し、つま枠 (D・F) の下側の穴 (計4カ所) に組立ボルトで取り付けます。
- ④ 前板 (C) をつま枠 (D・F) に組立ボルトで取り付けます。(計4カ所)
※とこ板の高さは9段階で調節できます。
- ⑤ 前枠 (A) を取り付けます。(ダボを穴に差し込んでください。)
- ⑥ 後枠 (E) にとこ受金具を取り付け、とこ板を置き、各ボルトをしっかり締め直して完成です。

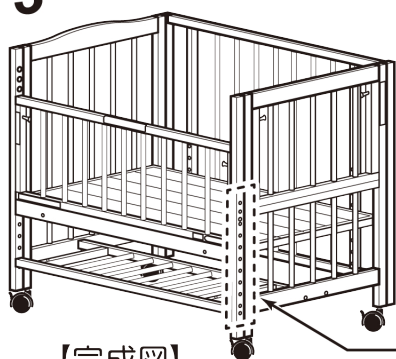
1



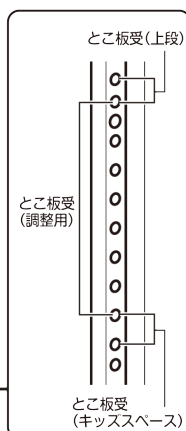
2



3

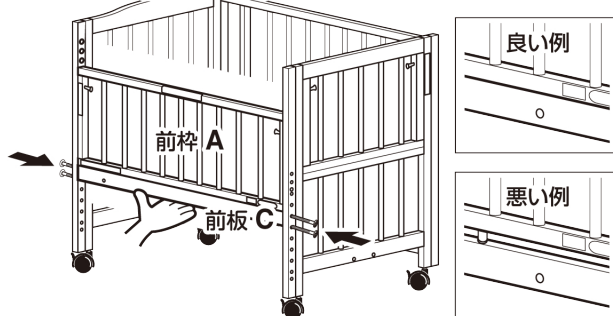


【完成図】



とこ板は9段階調節です。

組立ボルトをしめる時に、軽く持ち上げてください。
(前枠 A と前板 C の間に隙間ができないように)

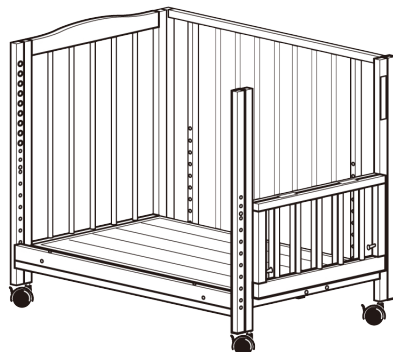


【完成図】

● キッズスペース組みかえ方法

キッズスペース使用時は、SG・PSCの適用外となります。

前板 (C) を最下段に取り付け、
前枠 (A) を取り外してください。



※ボルト等はゆるんでいないか、時々点検してください。
※組立、解体はお二人で行ってください。