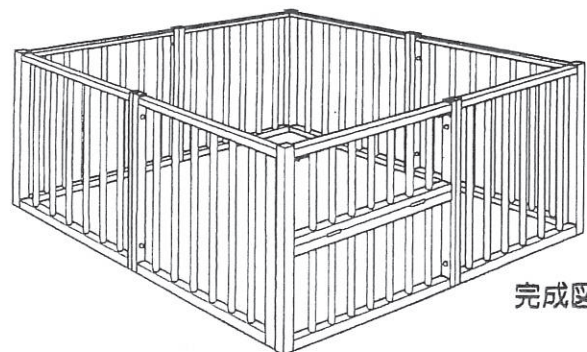


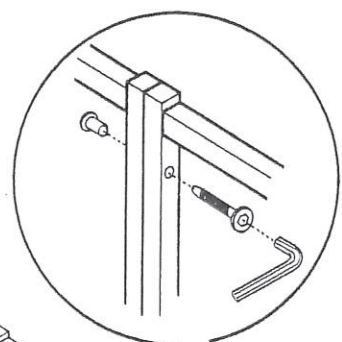
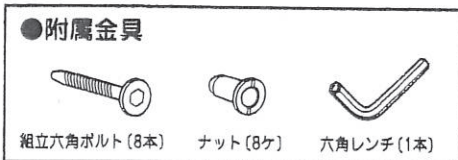
# ウッドサークル 組み立て方と取扱い説明書

この商品は日本製です。

● 取扱い説明書は、必ず読んで下さい。その後は保管して下さい。  
※ボルト等はゆるんでいないか、時々点検して下さい。

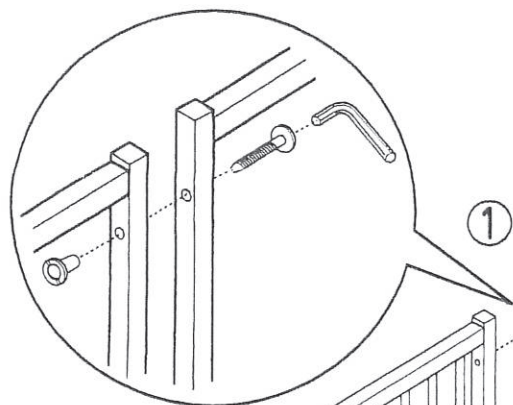


完成図



②

枠B



①

枠A

④

③

ラッチ

1. 図のように枠A、枠Bを開きます。
2. 組み立て六角ボルトとナットを六角レンチを使って①、②、③、④を止めます。

[ ウッドサークル ご使用上の注意事項 ]

1. 必ず屋内でご使用下さい
2. 必ず平らな床の上でご使用下さい。
3. この商品は、4本のボルトを外すとワンタッチで折りたためますが、折りたたむ時には手や指を挟まないように注意して下さい。
4. ボルトなどネジ類はゆるんでいないか、時々点検して下さい。
5. 使用中は、開閉式手すり（扉）を閉め、左右のラッチを確実に穴に入れてください。
6. 折りたたみ時は、倒れないように注意して下さい。転倒し、ケガや破損の恐れがあります。
7. この商品はストーブガードではありません。ストーブ等をサークルの中に入れたり、それらの近くでは使用しないで下さい。  
天然木を使用しているため火災の原因になります。

※本体数ヶ所をピンで補強してあり、小さな虫穴のように見えますが、虫食いではありませんのでご安心下さい。

発売元 **株式会社カトージ**

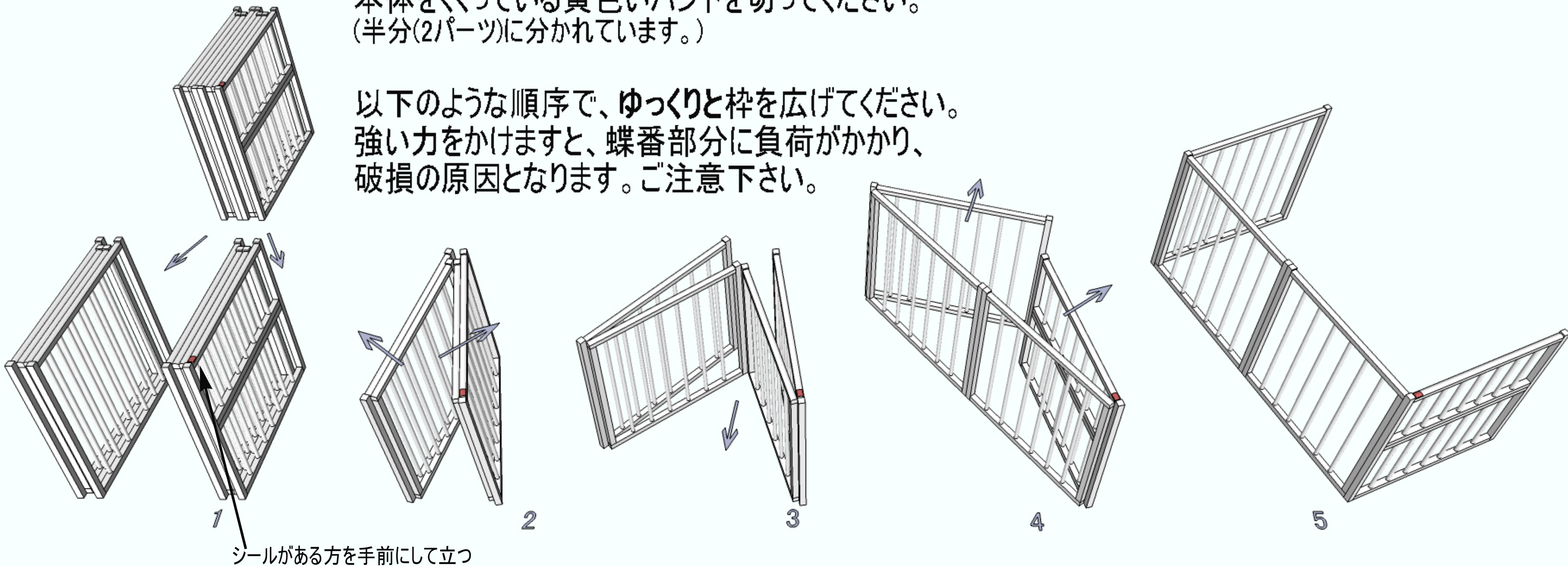
**KATOJI**

愛知県犬山市羽黒北金屋39-2  
TEL.0568-67-5701 FAX. 0568-67-8322  
受付時間 AM10:00~PM5:00(土日、祝祭日を除く)

## 〈ウッドサークルの開き方について〉

本体をくくっている黄色いバンドを切ってください。  
(半分(2パーツ)に分かれています。)

以下のような順序で、**ゆっくりと**枠を広げてください。  
強い力をかけますと、蝶番部分に負荷がかかり、  
破損の原因となります。ご注意ください。



発売元 **株式会社カトージ**

**KATOJI**

愛知県犬山市羽黒北金屋39-2  
TEL.0568-67-5701 FAX. 0568-67-8322  
受付時間 AM10:00~PM5:00(土日、祝祭日を除く)