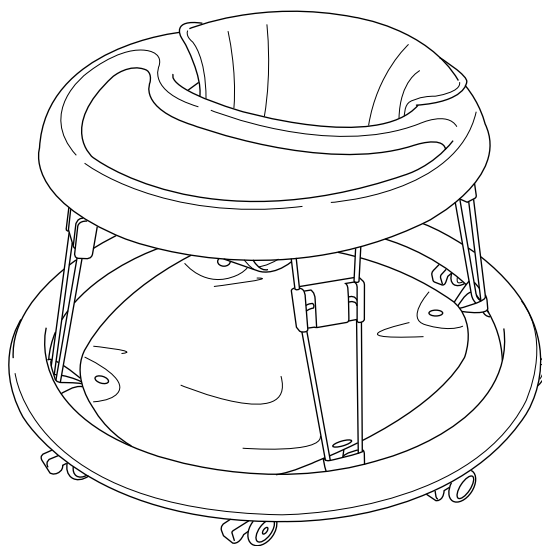


ベビーウォーカー取扱説明書

使用する前に必ず説明書をお読み下さい。

KATOJI



説明書を読んだ後は大切に保管して下さい。
また、この製品を譲ったり、貸したりする時は
取扱説明書を一緒に付けて下さい。

〈目次〉

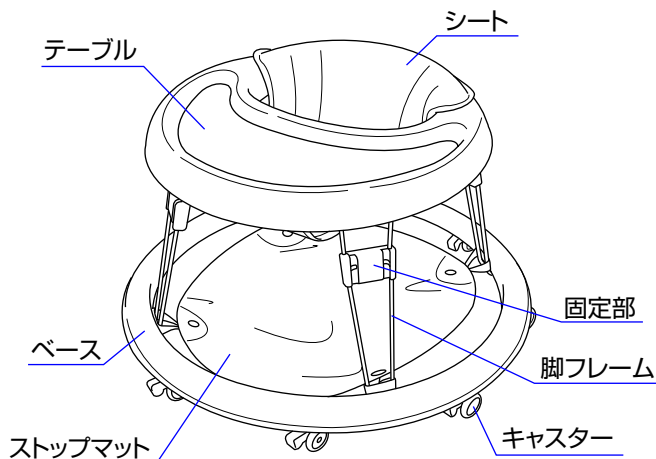
使用上の注意	2
各部の名称	2
開き方	3
折畳み方法	3
ストップマットの取付方法	4
シートベルトの調節方法	4
お手入れ方法	5
使用前の注意	5
保証書	6

⚠ 使用上の注意

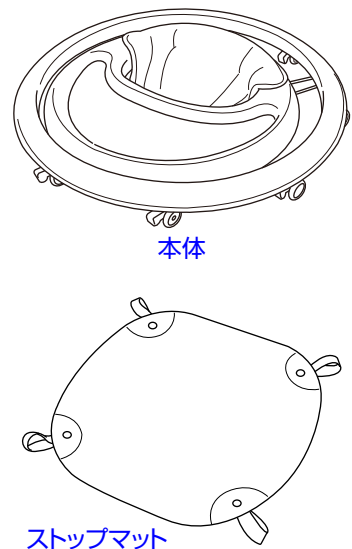
- ◆取扱説明書通りに保護者が組立て、使用して下さい。
- ◆用途(お子様を乗せること)以外に使用しないで下さい。
- ◆連続使用時間は30分以内にして下さい。
- ◆保護者が組立て及び操作を行って下さい。
- ◆使用中は必ず保護者の方が付き添って下さい。
- ◆この商品は7ヶ月以上、15ヶ月以下のお子様にご使用下さい。
- ◆適応年齢であっても、つかまり立ちができるようになってから一人歩きができるまでの期間に使用することが望ましく、また敷居や座布団等の障害物のない場所、転倒の恐れがある物がない場所を選んで下さい。
- ◆ウォーカーの使用は室内のみに限ります。戸外では使用しないで下さい。
- ◆危険な場所(ストーブやアイロン等の危険物の付近、階段の降り口やベランダの出入り口、玄関の段差等、転落の恐れがある所等)では使用しないで下さい。
- ◆使用する前に本体が確実に固定されているか、各部品が確実に取り付けられているか必ず確認して下さい。
- ◆使用する前に脚フレームが固定部に確実に固定されていることを必ず確認して下さい。
- ◆お子様を乗せたままでの折り畳みは危険ですで行わないで下さい。
- ◆ウォーカーの可動箇所をお子様ที่触らないよう注意して下さい。
- ◆ウォーカーに2人以上のお子様を乗せたり、座席の上に立たせたり、テーブルの上に乗せたりしないで下さい。
- ◆お子様を乗せたまま本体を持ち運びしないで下さい。
- ◆お子様がシートからすべり落ちることのないよう、両足が床についているか確認して下さい。
- ◆電気コード、暖房機、暖炉、又は他の熱い場所、物は危険ですので、必ず片付けてから使用して下さい。
- ◆ウォーカーを使用中は他のお子様を近づけないようにして下さい。
- ◆ひもやゴム、小さなおもちゃ等は思わぬ事故や故障の原因になりますので、ウォーカーに近づけないで下さい。
- ◆シートをテーブルから取り外さないで下さい。
- ◆本体が故障したり、部品が破損、紛失した場合は使用をやめてすぐ修理するようにして下さい。
- ◆本体の分解、改造はしないで下さい。
- ◆本体に付属している梱包材(ビニール袋等)は窒息の事故につながる恐れがありますので、お子様の手の届かない場所に保管するか廃棄するようにして下さい。
- ◆キャスターと床の相性が悪い場合床が傷ついたり、汚れたりする場合がありますので、あらかじめ床面の目立たない場所で試してからご使用下さい。

各部の名称

〈完成図〉

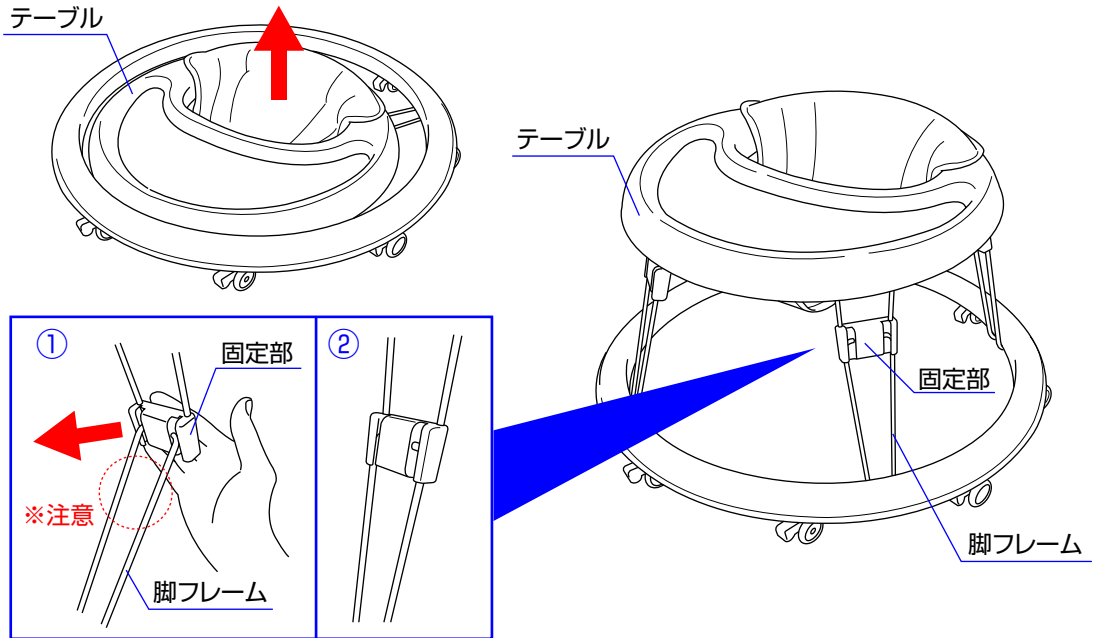


〈使用部品〉



※説明書内のイラストと実際の商品とでは多少形状が異なる場合があります。

開き方

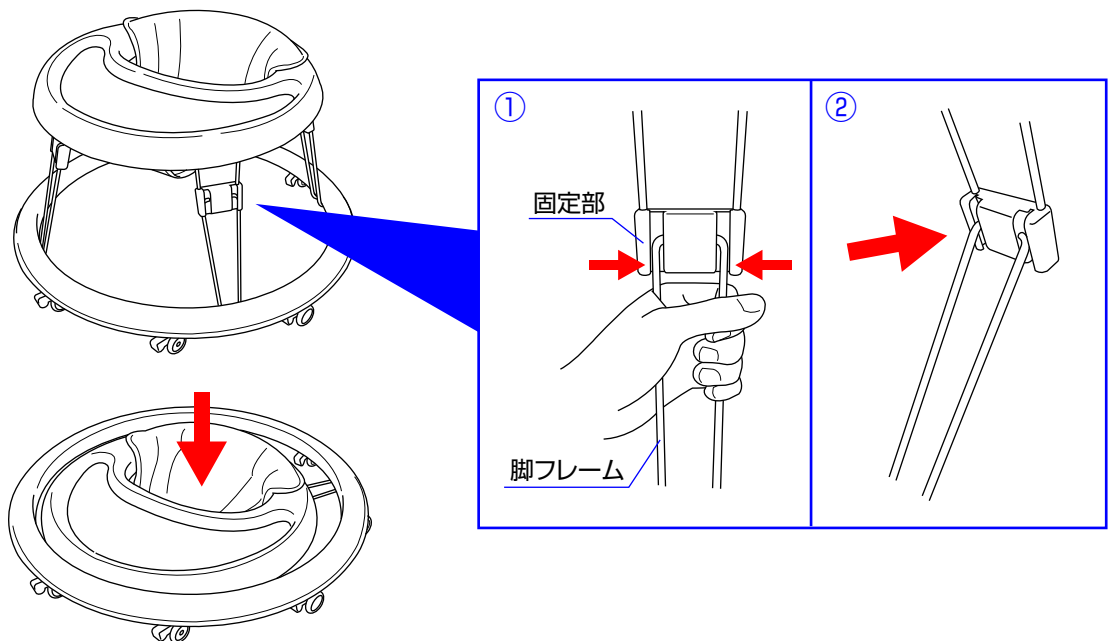


◇テーブルを持ち上げて下さい。①固定部を外側に押して、②脚フレームを固定部に固定して下さい。(計4箇所)

※脚フレームの点線部分を持って手前に引かないで下さい。指を挟む恐れがあります。

※使用する前に脚フレームが固定部に確実に固定していることを必ず確認して下さい。

折畳み方法

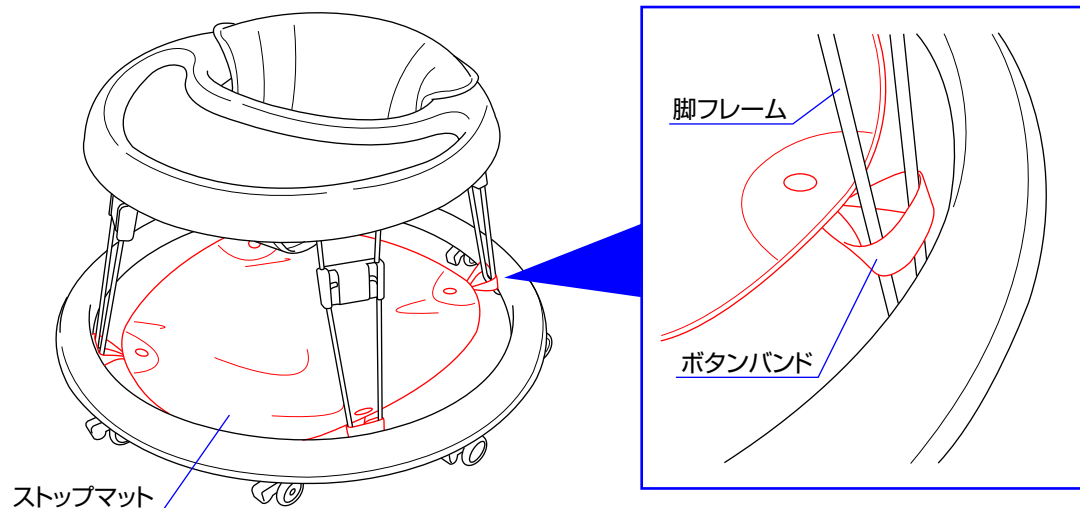


◇①脚フレームの両側を握って下さい。②固定部を内側に折り畳んで下さい。(計4箇所)

※手や指を挟まないように注意して下さい。※本体が確実に折り畳まれていることを必ず確認して下さい。

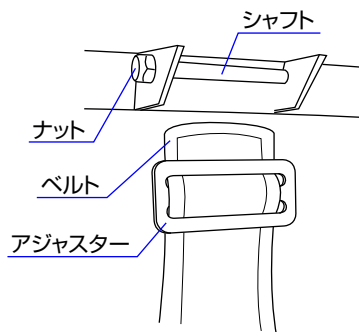
ストップマットの取付方法

ストップマットを使用しますと歩行器を一時停止させたり、お食事の時の食べこぼしの処理などとても便利です。

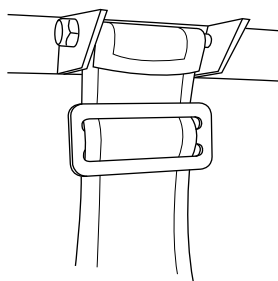


◇ストップマットのボタンバンドを脚フレームに巻いてボタンで固定して下さい。(計4箇所)

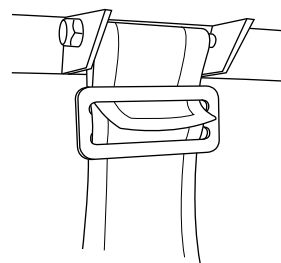
シートベルトの調節方法



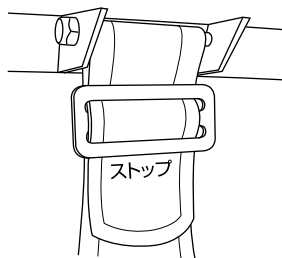
①アジャスターにベルトを通して下さい。



②ベルトをテーブル裏側のシャフトに巻いて下さい。



③再度アジャスターに通して下さい。



④必ず「ストップ」の文字が見えるようにして下さい。

〈シートベルトの注意〉

- ◇お子様を歩行器に乗せて、楽な姿勢をとった場合にお子様のかかどが地面に着くような長さに調節して下さい。
- ◇ナットが緩んでいないか確認して下さい。緩んでいる場合は締め直して下さい。
- ◇必ず「ストップ」の文字が見えるように調節して下さい。
- ◇使用する前にシートベルトが確実に固定されていることを必ず確認して下さい。

お手入れ方法

- ◇汚れている部分は、湿らせた布等で拭き取った後、乾いた布等で水分を拭き取って下さい。
- ◇金属部分はサビ等を防ぐために水濡れ等を避けて下さい。
- ◇研磨剤、溶剤(ベンジン、シンナー等)は決して使用しないで下さい。
- ◇本体をスモッグ、水、雨、雪等にさらさないよう注意して下さい。
- ◇本体を長時間、直射日光に当てたり、湿気の多い場所に放置したりしないで下さい。
- ◇本体は乾燥している場所に保管して下さい。

使用前の注意

- ◆脚フレームが固定部に確実に固定されていることを必ず確認して下さい。
- ◆シートが確実に固定されていることを必ず確認して下さい。
- ◆定期的に各部が緩んでいないか、部品が壊れていないか点検して下さい。
- ◆危険な場所(ストーブやアイロン等の危険物の付近、階段の降り口やベランダの出入り口、玄関の段差等、転落の恐れがある所等)では使用しないで下さい。

※お気づきの点がございましたら下記までお問合せ下さい。

修理・廃棄について ◇製品の修理についてはお客様が直接修理に携わることはしないで下記にお問合せ下さい。
◇製品の廃棄については各地方自治体の処分方法に従って下さい。

KATOJI

発売元 **株式会社カトージ**

〒484-0894 愛知県犬山市羽黒北金屋39-2

生産物賠償責任(PL)保険付

TEL. 0568-67-5701 FAX. 0568-67-8322

受付時間 AM10:00~PM5:00(土日、祝祭日を除く)