

# Joie™

〈使用対象年齢〉

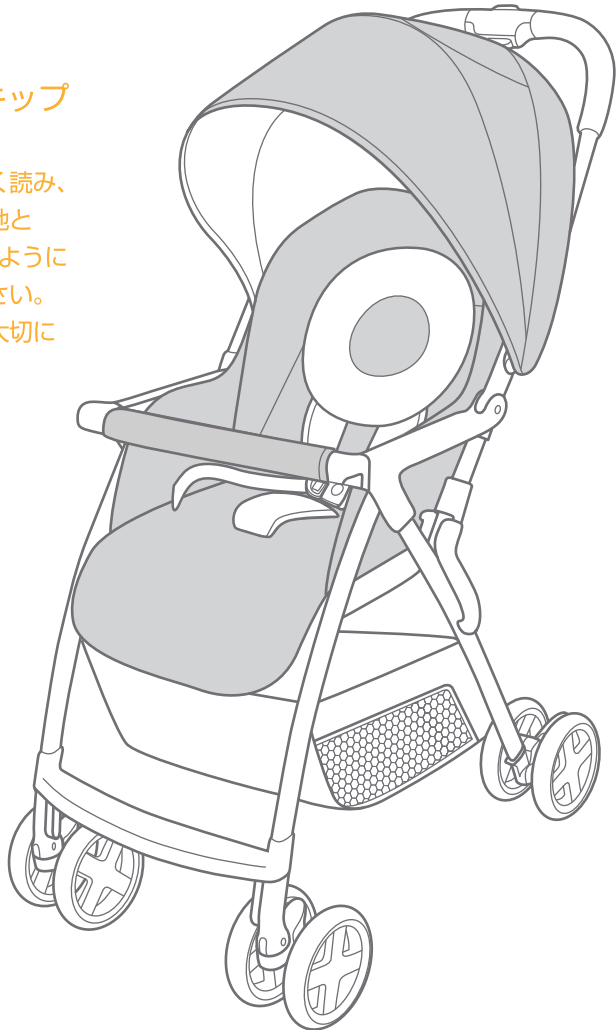
生後1ヶ月から36ヶ月(目安として体重15kg)まで

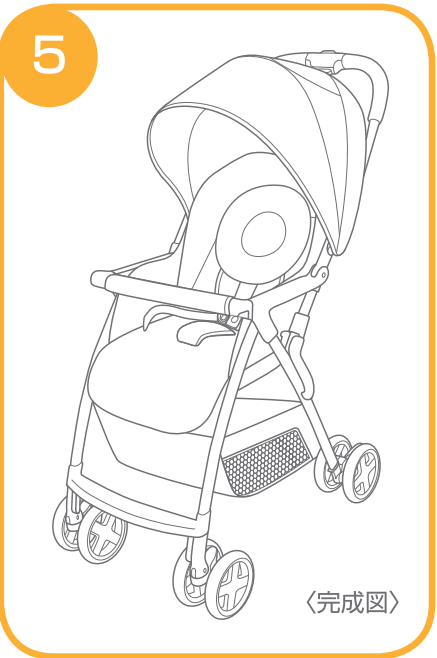
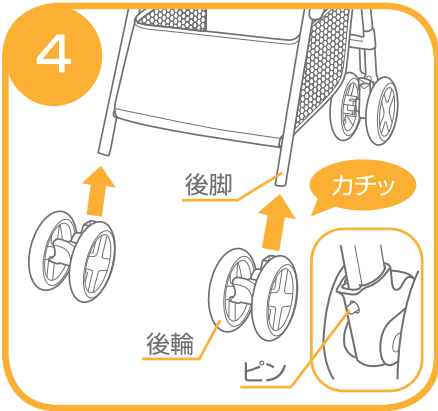
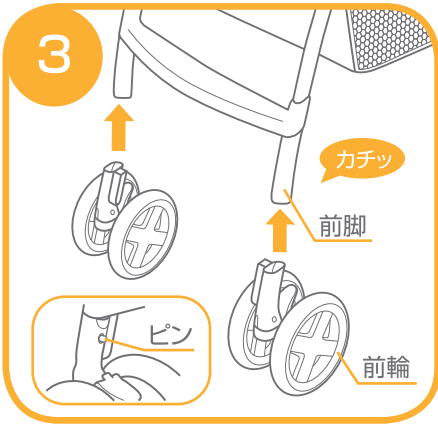
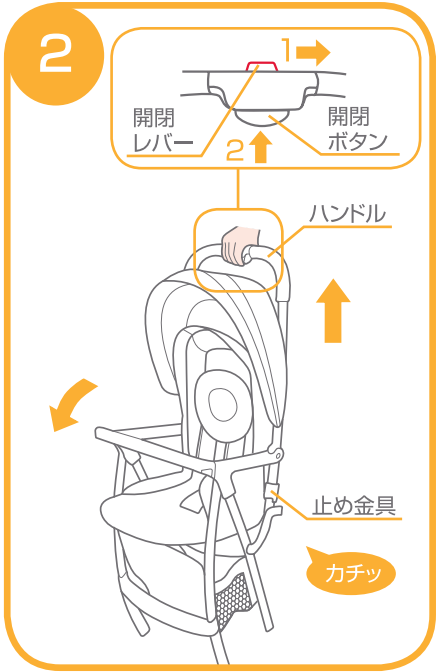
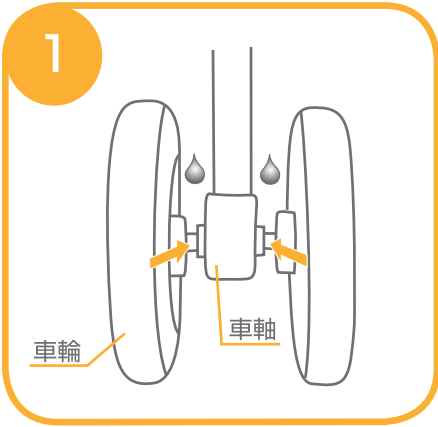
# Aireskip™

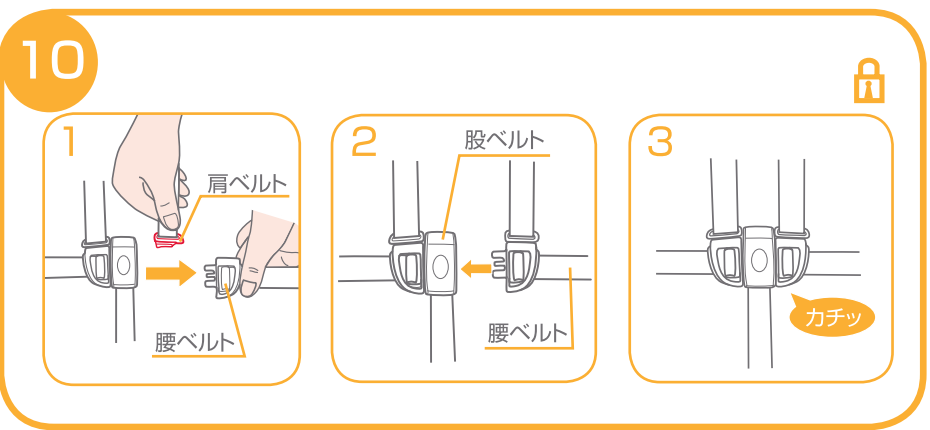
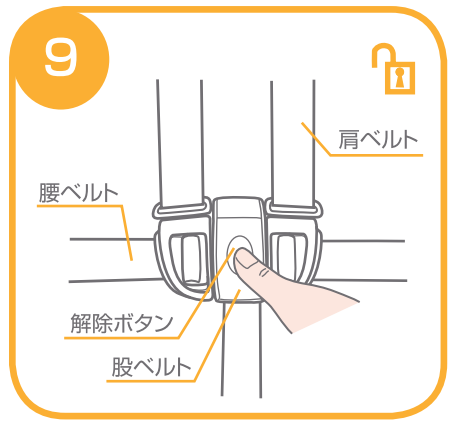
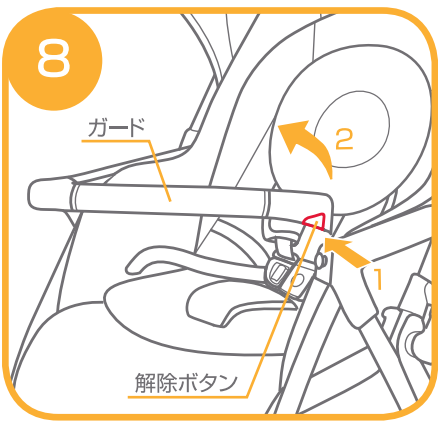
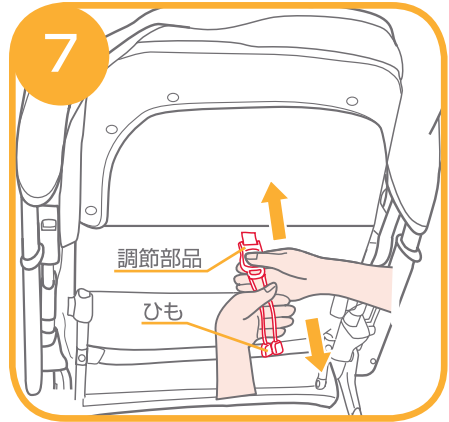
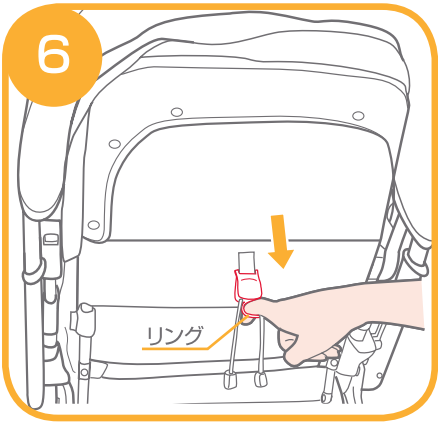
## stroller

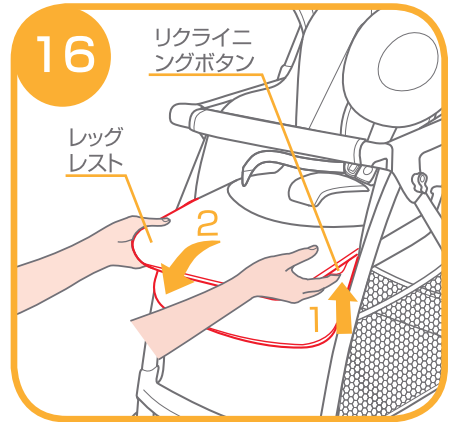
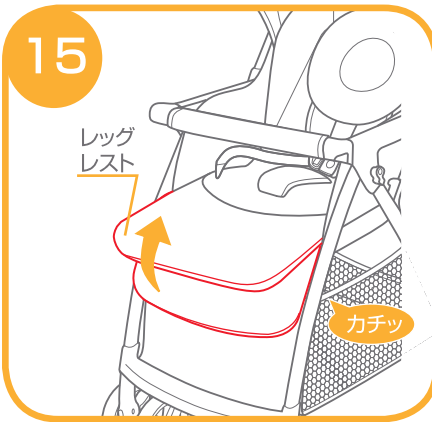
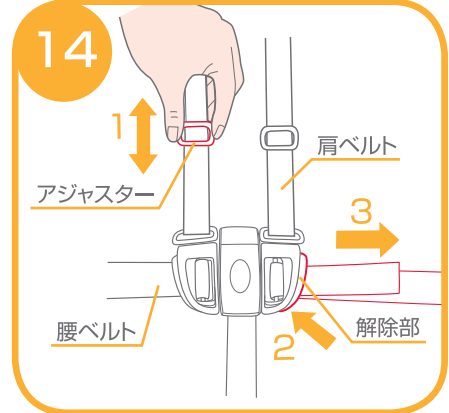
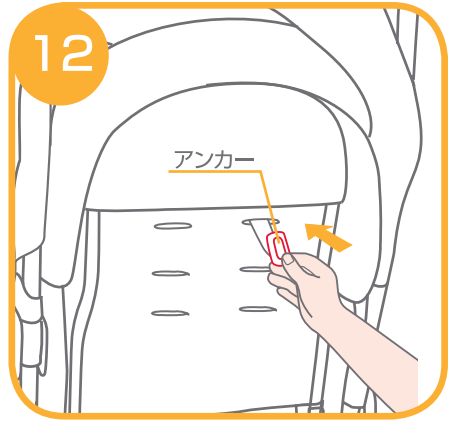
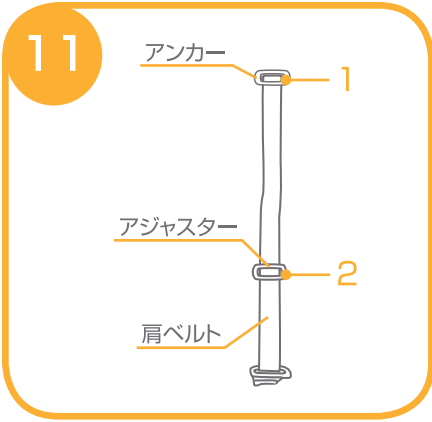
### ベビーカー エアスキップ 取扱説明書

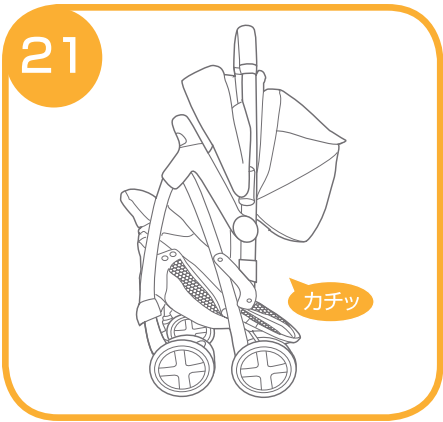
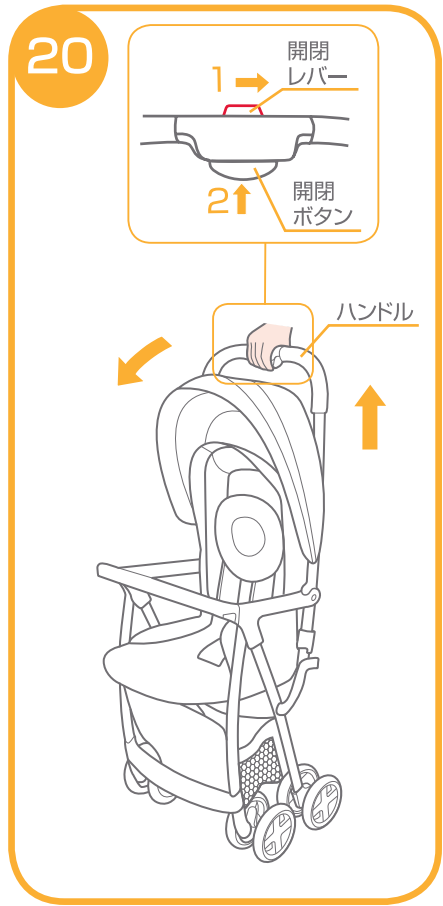
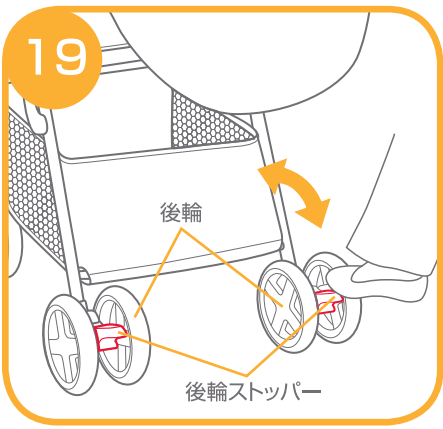
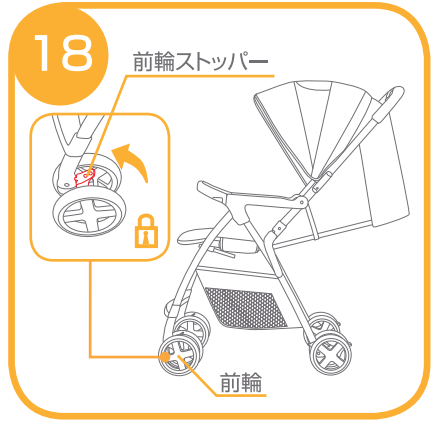
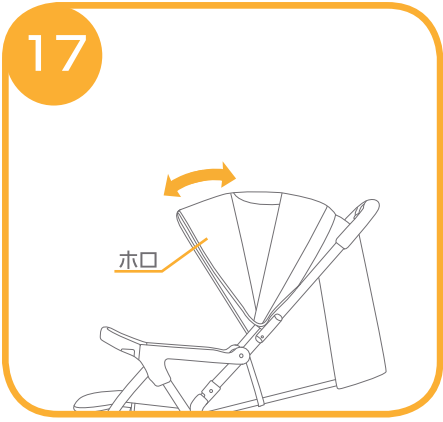
保護者の方は本説明書をよく読み、  
お子様の快適な乗り心地と  
最大限の安全を確保できるように  
各手順に従ってご使用下さい。  
取扱説明書を読んだ後は大切に  
保管して下さい。











# Joieへようこそ!

この度は、Joie製品をお買い上げいただき、ありがとうございます。  
お子様とのお出掛けのお手伝いさせて頂くことができ、とても嬉しく思っております。  
このベビーカーは生後1ヶ月から36ヶ月(目安として体重15kg)までのお子様を使用して頂くことができます。本取扱説明書をよく読み、お子様の快適な乗り心地と最大限の安全を確保できるよう、各手順に従ってご使用下さい。

重要：取扱説明書は必ず捨てずに保管して下さい。

## 目次

説明図	1 - 4
使用上の注意	7
ベビーカーの組立方法	9
ベビーカーの開き方	9
前輪の取付方法	9
後輪の取付方法	9
ベビーカーの使用法	10
背もたれの角度調節方法	10
ガードの使用法	10
シートベルトの使用法	10
肩ベルト・腰ベルトの使用	11
レッグレストの使用法	11
ホロの使用法	11
前輪ストッパーの使用法	11
後輪ストッパーの使用法	12
ベビーカーの折畳み方法	12
お手入れ方法	12
廃棄に関しての注意	13
アフターサービスについて	13
補償に関しての注意事項	13

## 非常時

非常時もしくは事故に遭われた場合、お子様に応急手当をし、すぐに病院へ行って下さい。

## 製品情報

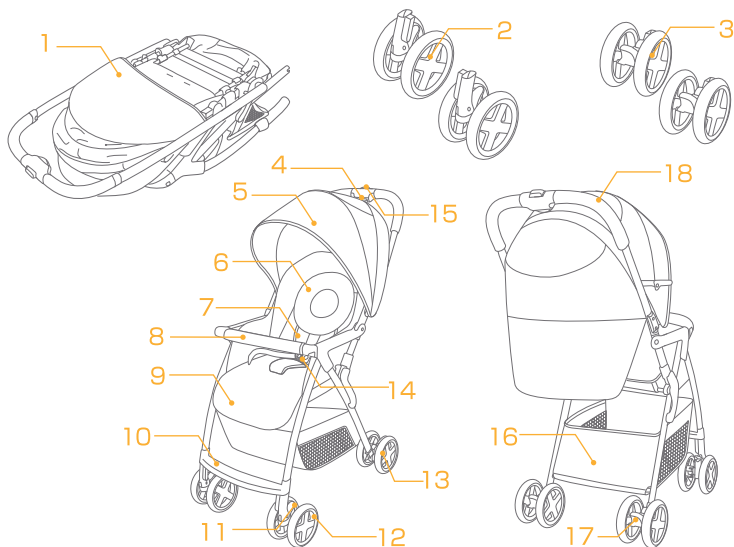
本製品をご使用頂く前に、取扱説明書のすべての記載事項をお読み下さい。  
ご質問等がございましたら下記までご連絡下さい。

SG基準の形式分類	A形
製品名	ベビーカー Aireskip
使用対象年齢	生後1ヶ月から36ヶ月(目安として体重15kg)まで
生産国	中国
製造者名	Allison Baby UK Ltd
発売元	株式会社カトージ 〒484-0894 愛知県犬山市羽黒北金屋39-2 TEL. 0568-67-5701 FAX. 0568-67-8322 受付時間 AM10:00~PM5:00 (土日、祝祭日を除く) 生産物賠償責任(PL)保険付

## 使用部品と各部の名称

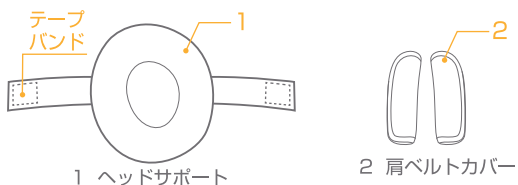
組み立てる前に全ての部品が揃っていることを確認して下さい。工具は必要ありません。

- |         |            |            |            |
|---------|------------|------------|------------|
| 1 本体    | 6 ヘッドサポート  | 11 前輪ストッパー | 16 収納カゴ    |
| 2 前輪    | 7 肩ベルトカバー  | 12 前輪      | 17 後輪ストッパー |
| 3 後輪    | 8 ガード      | 13 後輪      | 18 ハンドル    |
| 4 開閉ボタン | 9 シートクッション | 14 シートベルト  |            |
| 5 ホロ    | 10 ステップ    | 15 開閉レバー   |            |



## 付属品

- 1.ヘッドサポートのテープバンドを  
背もたれの肩ベルト穴に通して  
テープバンドで固定して下さい。



# ⚠ 使用上の注意

- ! 大人の方が組み立てて下さい。
- ! このベビーカーは生後1ヶ月から36ヶ月（目安として体重15kg）までのお子様に使用して頂けます。目安となる月齢・体重を超えるお子様を乗せた場合、ベビーカーが破損する恐れがあります。
- ! 首がすわっていない新生児の身体を起こして使用することは危険ですのでやめて下さい。
- ! 生後1ヶ月のお子様には、背もたれをいっぱい倒した状態でご使用になることをお勧めします。
- ! 用途（お子様を乗せること）以外に使用しないで下さい。
- ! 背もたれを倒した状態で2時間以上連続して使用しないで下さい。
- ! 生後7か月以上のお子様を使用する場合、連続使用時間は1時間以下にするようおすすめします。
- ! 必ずシートベルト(肩ベルト、腰ベルト、股ベルト)を使用して下さい。
- ! シートベルトを締めていてもお子様が体を起こしてしまうことがありますのでご注意ください。
- ! 肩ベルトはお子様の体格に合わせて調節して下さい。肩ベルトが長すぎる（垂れ下がっている状態）場合、首に引っかかる危険性があります。
- ! ガードは必ず取り付けられた状態で使用して下さい。
- ! 収納カゴには4.5kg以上の物を入れしないで下さい。
- ! ベビーカーを路上に放置する場合、保護者の方は絶対にお子様をベビーカーに残したままその場から離れないで下さい。
- ! お子様をベビーカーに乗せている時は絶対に目を離さないで下さい。
- ! ベビーカーには2人以上のお子様を同時に乗せたり、座席以外の所に乗せたりしないで下さい。
- ! ハンドルやフードにハンドバック、買い物袋、手荷物、アクセサリ類を取り付けしないで下さい。
- ! 体重超過、荷物の載せすぎ、不適切な折り畳み、純正品ではない部品の使用などは、ベビーカーの破損や危険につながる恐れがあります。
- ! 取扱説明書は製品を使用する前に記載されたすべての注意事項をよく読み、安全な場所に保管して下さい。注意事項や指示に従わない場合、重傷または死亡につながる恐れがあります。
- ! ベビーカーのシートベルトは正しくお使い下さい。
- ! ベビーカーの機能調節を行う際には、可動部品にお子様近づかないように気を付けて下さい。
- ! お子様かベビーカーのすき間に挟まり窒息する恐れがありますので注意して下さい。
- ! 階段やエスカレーターでは絶対にベビーカーを使用しないで下さい。
- ! 火の近くや炎天下での使用、保管は避けて下さい。
- ! むかるみや砂地等の地盤の悪い所では使用しないで下さい。
- ! ベビーカーを車道、車道に近い歩道、坂道等の危険な場所に放置しないで下さい。
- ! ご使用時、必ず止め金具がかかっているかどうか必ず確認して下さい。
- ! お子様かベビーカーの上に立ったり、ベビーカーから乗り出して座らないよう十分にご注意下さい。



- ! ベビーカーは空車であっても坂の途中、車道に近い歩道上など危険な場所に放置しないで下さい。
- ! ベビーカーをご使用になる前に、全体に緩みがないかどうかで確認下さい。
- ! 首への巻きつきを防ぐため、お子様の首回りにひものついたものを置いたり、本製品のひも状部品を垂れたままにしたり、トイにひもを付けたりしないで下さい。
- ! 転倒を防ぐため、ベビーカーのハンドルや背もたれの後ろ、側面に物をぶら下げないで下さい。バランスを崩したり、足下が見えなくて転倒する恐れがあります。
- ! 後方転倒に注意して下さい。ハンドルに物を下げたりしないで下さい。後方に転倒しやすくなります。
- ! お子様を乗せたままベビーカーを持ち上げて移動しないで下さい。
- ! ベビーカーにお子様を乗せた状態での背もたれのリクライニングは危険ですのでしないで下さい。
- ! 収納カゴにお子様を乗せないで下さい。
- ! 転倒を防ぐため、お子様がベビーカーによじ登らないように注意して下さい。
- ! ベビーカーを折り畳んだり、広げたりする場合にお子様の指等が挟まれないように近づけないで下さい。
- ! お子様かベビーカーに近づく前に、ベビーカーが完全に折り畳まれているもしくは開いているかどうかを確認して下さい。
- ! お子様の安全を確保する為、ベビーカーを使用する前にすべての部品が正しく組み立てられ、固定されているかどうかを確認して下さい。
- ! 首への巻きつきを防ぐため、お子様にホ口の一部がかぶさっていないかどうかを十分にご確認下さい。
- ! ベビーカーの部品や本体が緩んでいる場合、異音がする場合、部品が足りない場合、車輪がスムーズに回らないなどの異常がある場合は使用をやめ、すぐに販売業者に連絡して修理をして下さい。
- ! 本製品はランニングやスケートには対応していません。歩くスピードでのみ使用するものとして設計されています。
- ! このベビーカーは1人用です。2人目を乗せることのできる補助ボード等をこのベビーカーに取り付けしないで下さい。
- ! 窒息事故を防ぐため、本製品をご使用になる前にはビニール袋や梱包材を取り外して下さい。ビニール袋や梱包材は破棄するか、お子様の手に届かないところに保管して下さい。
- ! リクライニングを倒したベビーカーは、新生児のお子様を寝かせることはできませんがベビーベットではありませんので、お子様を寝かせる時はベビーベットにお子様を寝かせて下さい。
- ! お子様か本製品で遊ばないようにして下さい。
- ! ベビーカーを停止させる際は、必ず後輪のストッパーを固定して下さい。
- ! お子様をベビーカーに乗せるもしくは降ろす時は、後輪ストッパーを下げて下さい。
- ! 後輪ストッパーは自動車のような安全な構造にはなっていませんので過信しないで下さい。道路状況によっては、後輪ストッパーを使用していてもベビーカーが動いてしまう恐れがあります。
- ! 当社が承認していないベビーカーアクセサリは使用しないで下さい。
- ! 当社から送られてきた部品や当社が認めた交換部品以外は使用しないで下さい。
- ! 電車を乗り降りする時に、ドアに挟まれないように注意して下さい。

# ベビーカーの組立方法

本製品を組立て、ご使用になる前に必ず取扱説明書のすべての記載事項をお読み下さい。

## ベビーカーの開き方

開閉レバー (図2.1) をスライドさせながら、開閉ボタンを握って下さい。(図2.2)  
そのままハンドルを持ち上げベビーカーを広げて下さい。

！ベビーカーがいっぱいまで広げられて固定されているかどうか必ず確認して下さい。

！お子様が近くにいないことを必ず確認してから行って下さい。

！止め金具がかかっていることを必ず確認して下さい。

## 前輪の取付方法

前輪をベビーカーの前脚に取り付けて下さい。取り付けた前輪を引っ張り、前輪がしっかりと取り付けられていることを必ず確認して下さい。(図3)

前輪は前輪から出ているピンを押せば取り外すことができます。

## 後輪の取付方法

後輪をベビーカーの後脚部に取り付けて下さい。取り付けた車輪を引っ張り、車輪がしっかりと取り付けられていることを確認して下さい。(図4)

後輪は後輪から出ているピンを押せば取り外すことができます。

ベビーカーの組み立て完成図は図5の通りです。

# ベビーカーの使用法

## 背もたれの角度調節方法

### 背もたれの倒し方

背もたれを倒す場合は、リングを引っ張ってください。(図6)

！ベビーカーにお子様に乗っている場合は危険ですので行わないで下さい。

### 背もたれの起こし方

背もたれを起こす場合は、左右両方のひもを持ち、調節部品を押し上げて下さい。(図7)

！背もたれが使用に適した角度で固定されていることを必ず確認して下さい。

## ガードの使用法

ガードは右側でも左側でも開くことができます。

ガードの解除ボタン(図8.1)を押し、ガードを開いて下さい。(図8.2)

ガードを取り付ける場合は、ガードの端を取り付ける位置に合わせ、下に押し込んで固定して下さい。

**Point** お子様の乗り降りしやすいようにガードが開くようになっています。

## シートベルトの使用法

### シートベルトの取外し方法

腰ベルトを取り外す場合は、股ベルトの中央の解除ボタンを押して下さい。(図9)

### シートベルトの取付方法

肩ベルトを腰ベルトにスライドさせながら取り付け(図10.1)、股ベルトに差し込んで下さい。(図10.2)「カチッ」という音がするまでセンターバックルに差し込んでください。(図10.3)

！落下やずり落ちによる重大な怪我を避けるため、お子様には必ず安全ベルトをご使用下さい。

！お子様が安全かつ快適に座っているかどうか、また、お子様と肩ベルトの間に手が入る程度の余裕があるかどうかを確認して下さい。

！ベルトは交差させないで下さい。交差していると、お子様の首を圧迫してしまいます。

## 肩ベルト・腰ベルトの使用法

！ お子様の落下を防ぐため、お子様が座った後に肩ベルトや腰ベルトが正しい高さ・長さかどうかを確認して下さい。

図11.1 肩ベルトアンカー

図11.2 アジャスター

肩ベルトアンカーを背もたれから取り外す場合は、アンカーを図の向きにしながら背もたれ後部から表側に取り外して下さい。(図12)

お子様の肩の高さにいちばん近い肩ベルト穴に再度通して下さい。(図13)

！ 肩ベルトの高さは必ず左右同じ高さにして下さい。

アジャスターを使用して肩ベルトの長さを調整してください。(図14.1)

腰ベルトの長さを調節する場合は、解除部を押しながら、(図14.2)

腰ベルトの長さを調節して下さい。(図14.3)

## レッグレストの使用法

！ 背もたれを倒している時は、レッグレストを使用して下さい。

レッグレストを上げる場合は手で持って上げて下さい。(図15)

レッグレストを下げる場合は、両側にあるリクライニングボタンを押しながら下げてください。(図16)

## ホロの使用法

ホロを開ける場合は、ホロを前方に開いて下さい。(図17)

ホロを折畳む場合は、ホロを後方に閉じて下さい。(図17)

## 前輪ストッパーの使用法

進行方向を固定したい場合は、前輪ストッパーを上げて下さい。(図18)

**Point** 水平ではない道では前輪ストッパーを上げて使用することをお勧めします。

## 後輪ストッパーの使用方法

後輪を固定するには、**図19**の後輪ストッパーを踏んで下げて下さい。  
両側の後輪ストッパーを踏むとベビーカーが固定されます。  
ストッパーを解除するには、後輪ストッパーを上げて下さい。

**Point** ベビーカーを停止する場合は必ず後輪ストッパーを下げて下さい。

## ベビーカーの折畳み方法

折り畳む前に、ホロを閉じて下さい。(図17)

開閉レバー(図20.1)をスライドさせながら、開閉ボタンを握って下さい。(図20.2)

ベビーカーのハンドルを前に押し、ベビーカーを折畳んで下さい。

！ベビーカーが確実に折畳まれていることを必ず確認して下さい。(図21)

！お様が近くにいないことを必ず確認してから行って下さい。

## お手入れ方法

- 1.ヘッドサポート、肩ベルトカバーは冷水で洗うことができ、脱水・アイロンがけは不要です。漂白しないで下さい。
- 2.ベビーカーのフレームを洗う時は、家庭用石鹼を使用し温水で洗って下さい。漂白や石鹼以外の洗剤は使用しないで下さい。
- 3.時々、ベビーカーのネジが緩んでいないか、すり減っている部品がないか、破れている部分やほつれがないかどうかを確認して下さい。必要に応じて部品を交換もしくは修理して下さい。
- 4.直射日光にさらしすぎたり、温度の高い場所に放置しすぎると部品が色あせたり、歪んだりする可能性があります。
- 5.ベビーカーが濡れてしまった場合は、ホロを開き、完全に乾かしてから保管して下さい。
- 6.車輪がきしむ場合は、油(シリコンスプレー等)を使用して下さい。車軸と車輪のすき間に注油して下さい。(図1)
- 7.ビーチでベビーカーを使用した場合、可動部や車輪の砂や塩分を取り除くためベビーカーをしっかり洗って下さい。

## 廃棄に関する注意

1. 廃棄する際は、管轄の自治体の指示に従って下さい。
2. 環境保護のため、指定場所以外の所に廃棄しないで下さい。

## アフターサービス について

使用中に製品が正しく使えない、点検時に問題を見つけた、部品の修理や交換が必要、固定されている部品が緩んでいる、もしくはきしむ、部品が足りない、車輪の回転異常、その他異常に気が付いた場合は、使用を中止し、製品名および製品番号、製造年月日を確認して下記までご連絡下さい。

株式会社カトージ TEL. 0568-67-5701 FAX. 0568-67-8322

受付時間 AM10:00～PM5:00（土日、祝祭日を除く）

## 補償に関する 注意事項



この商品はSGマークにより保証されています。

SGマーク制度とはベビーカーの欠陥によって発生した人身事故に対する補償制度です。このベビーカーは製品安全協会が定めた安全基準に適合した製品です。万が一、この製品の欠陥によって怪我や人身事故が起きた場合には、製品安全協会が賠償致します。

ただし、補償期間はお買い上げ日より4年以内です。

## 賠償についてのご注意

SGマーク被害者救済制度は、SGマーク付き製品の欠陥による身体的損害(人的被害)について補償するものです。製品そのものが故障した場合に補償するものではありません。

## 事故の届け出について

事故が発生した日から60日以内に製品安全協会へ連絡して下さい。  
製品安全協会：TEL(03) 5808-3300

## 事故の損害賠償に必要な情報

### 1.SGマークが付いている製品による事故

- ・製品名、SGマークの番号
- ・製品の購入場所および購入年月日

### 2.事故の状況

- ・事故発生日
- ・事故発生場所
- ・事故発生状況

### 3.怪我をされた方の情報

- ・氏名、年齢、性別、職業、住所
- ・怪我の状態および範囲

# 保証書

〈保証規定〉 ○本保証書は日本国内においてのみ有効です。(This warranty is valid only in Japan)

- 1.正常なご使用状態において製造上の不備により故障及び損傷した場合は、お買い上げ日から保証期間内、無料にて修理致します。
- 2.次のような場合は、保証期間内でも有料修理となります。
  - ・ 不適切な使用、取扱いや改造による故障及び損傷の場合
  - ・ 災害、事故等による故障及び損傷の場合
  - ・ 本保証書の提示がない場合
  - ・ 本保証書にお買い上げの年月日の記載がない場合
  - ・ お買い上げ後の輸送、移動、落下等による故障及び損傷の場合
  - ・ 消耗部品が消耗し、取り替えを要する場合
  - ・ 本保証書を紛失した場合
- 3.次のような場合は、保証期間内であっても修理できない場合があります。
  - ・ 製造中止の製品で、部品の在庫がなくなった場合
  - ・ 不正改造による修理不能になった場合

品名	ベビーカー エアスキップ	保証期間	お買い上げ日より1年間 (ただし保証規定による)	
お客様	お名前	お買い上げ日	年	月 日
	ご住所	TEL		

※お客様の正常な使用状態において、万一故障及び損傷した場合には上記記載の保証規定に基づき修理させていただきますので、お買い上げの販売店へ連絡して下さい。

※本書は再発行いたしませんので大切に保管して下さい。

修理メモ