



## 【ハイローチェア プリマパパ zero3 取扱説明書】

使用する前に必ず説明書をお読み下さい。

説明書を読んだ後は大切に保管して下さい。  
また、この製品を譲ったり、貸したりする時は  
取扱説明書を一緒に付けて下さい。

## 〈目次〉

使用上の注意	2
使用部品	2
本体の使用方法	3~6
図1	：本体の開き方
図2	：テーブルの使用方法
図3	：座席の高さ調節方法/背もたれのリクライニング方法
図4	：フットレストのリクライニング方法
図5~6	：シートベルトの使用方法
図7	：テーブルの収納方法
図8~9	：折畳み方法
図10~11	：シートの取り外し方法
お手入れ方法	6
保証書	7

## △使用上の注意

- ◆取扱説明書通りに組立、使用して下さい。
- ◆1回の使用時間は30分から1時間ほどにして下さい。1日の使用時間は合計3～4時間までが望ましく長時間継続してのご使用はやめて下さい。
- ◆保護者が組立て及び、操作を行って下さい。
- ◆用途(お子様を乗せること)以外に使用しないで下さい。
- ◆必ずシートベルト(腰ベルト、股ベルト、肩ベルト)を付けて使用して下さい。
- ◆お子様が座面の上で立ち上がったり、暴れたりするのは危険ですのでご注意下さい。
- ◆お子様が座席から身体を乗り出させないように注意して下さい。
- ◆お子様の座席からの乗せ降ろしは必ず保護者の方が行って下さい。
- ◆室内にて使用し、お子様以外は乗せしないで下さい。
- ◆座席に座らせたお子様を放置しないで必ず保護者の方が付き添って下さい。
- ◆テーブルはお子様の体重を支えられるようには設計されていません。
- ◆テーブルはシートベルトの代わりとなるようには設計されていませんので、必ずシートベルトを締めて下さい。
- ◆テーブルを取り付けた場合、テーブルを持って本体を移動させないで下さい。
- ◆水平、平たんでストープ等の危険物がないことを確認し使用して下さい。
- ◆階段や踏み台等、床面から離れた場所等、転落の恐れのある場所では使用しないで下さい。
- ◆各部に緩みのないことを確認してから使用して下さい。
- ◆同時に2人以上では使用しないで下さい。
- ◆お子様を乗せたまま本体を移動しないで下さい。
- ◆お子様を乗せている時は本体を持ち上げたり、傾けたりしないで下さい。
- ◆お子様を乗せたまま本体の高さ調節、リクライニングをしないで下さい。
- ◆付属品以外の部品を取り付けたり、使用したりしないで下さい。
- ◆本体の可動箇所にお子様に触らないよう注意して下さい。
- ◆本体が故障したり、部品が破損、紛失した場合は使用をやめてすぐ修理するようにして下さい。
- ◆本体の分解、改造はしないで下さい。
- ◆本体に付属している梱包材(ビニール袋等)は窒息の事故につながる恐れがありますので、お子様の手の届かない場所に保管するか廃棄するようにして下さい。
- ◆使用対象年齢は以下のようになります。

### 〈リクライニングモード〉

- ◆生後0ヶ月以上体重9kgまでの乳幼児に使用して下さい。
- ◆首がすわっていない新生児の身体を起こして使用することは危険ですのでやめて下さい。
- ◆お子様が一人で起き上がるようになりましたらこのモードで使用するのは止めて下さい。
- ◆このモードは長時間の睡眠用には設計されておりません。
- ◆ベビーベッドの代わりとして使用しないで下さい。
- ◆シートベルトが緩んでいるとお子様の首を絞めてしまう事故につながる恐れがあります。
- ◆座席の高さは一番低い状態で使用して下さい。

### 〈チェアモード〉

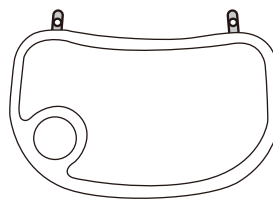
- ◆生後6ヶ月以上体重15kgまでの乳幼児に使用して下さい。
- ◆生後12ヶ月、体重15kgまでの乳幼児に使用する場合は必ずテーブルを使用して下さい。
- ◆お子様が一人で起き上がるようになるまでは、このモードで使用しないで下さい。

## 使用部品

※説明書内のイラストと実際の商品とは多少形状が異なる場合があります。  
※テーブルにはテーブルカバーが付いています。

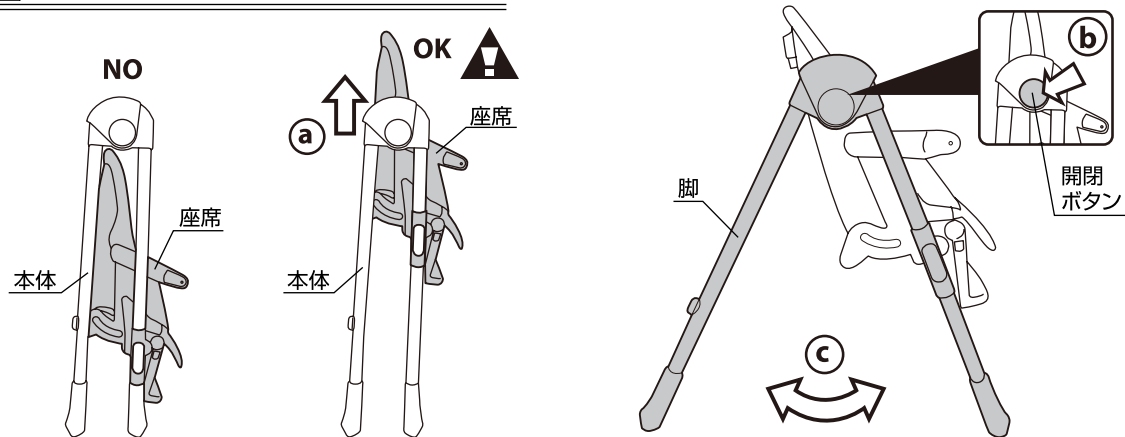


本体×1



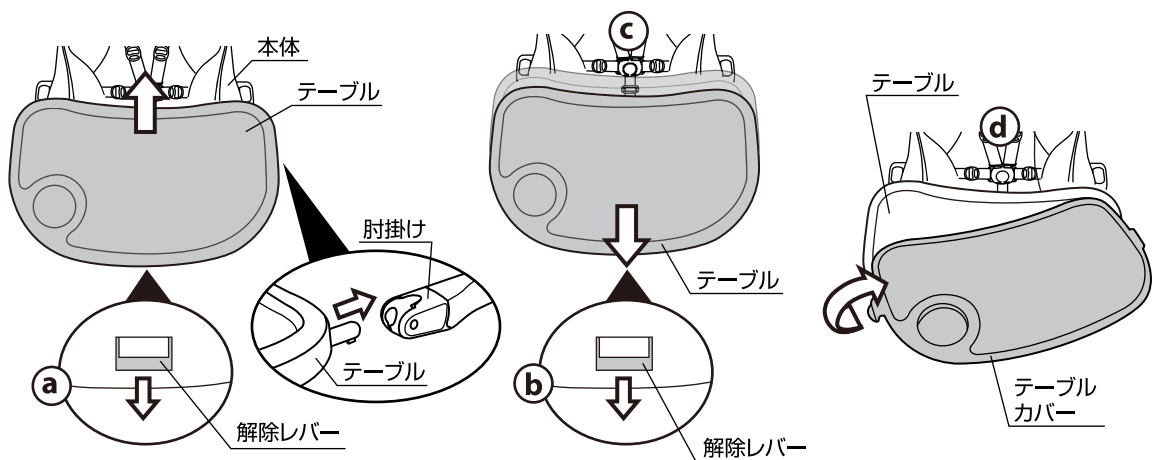
テーブル×1

△ 注意：お子様が近くにいないことを必ず確認して下さい。



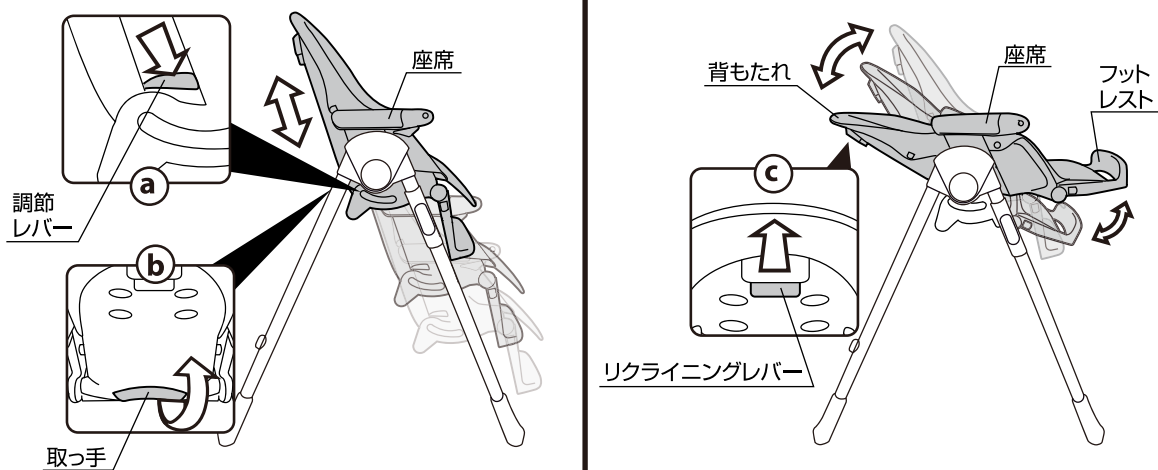
1.(a)本体の座席を上げて下さい。(b)本体の両側に付いている開閉ボタンを押しながら、(c)脚を開いて下さい。  
※必ず座席を上げてから脚を開いて下さい。

2



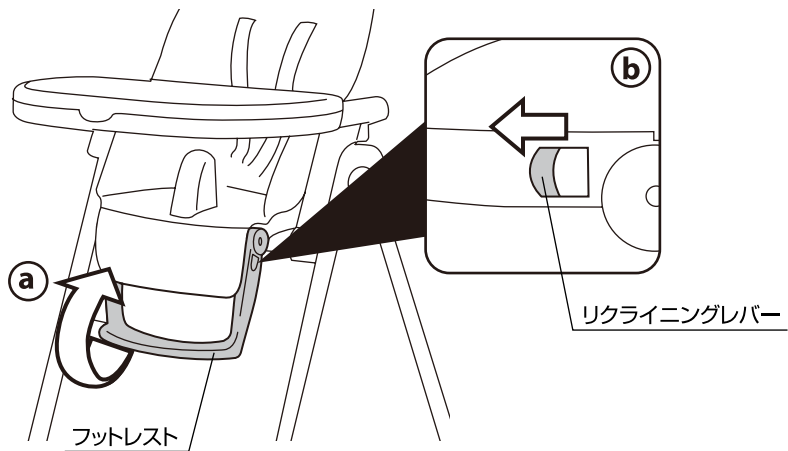
2.(a)テーブルの裏側にある解除レバーを引きながら、テーブルを本体の肘掛けに差し込んで下さい。(b)テーブルの解除レバーを引くと(c)テーブルを前後2段階にスライド調節することができます。テーブルを取り外す場合もこの操作を行って下さい。(d)テーブルに付いているテーブルカバーは取り外すことができます。

3



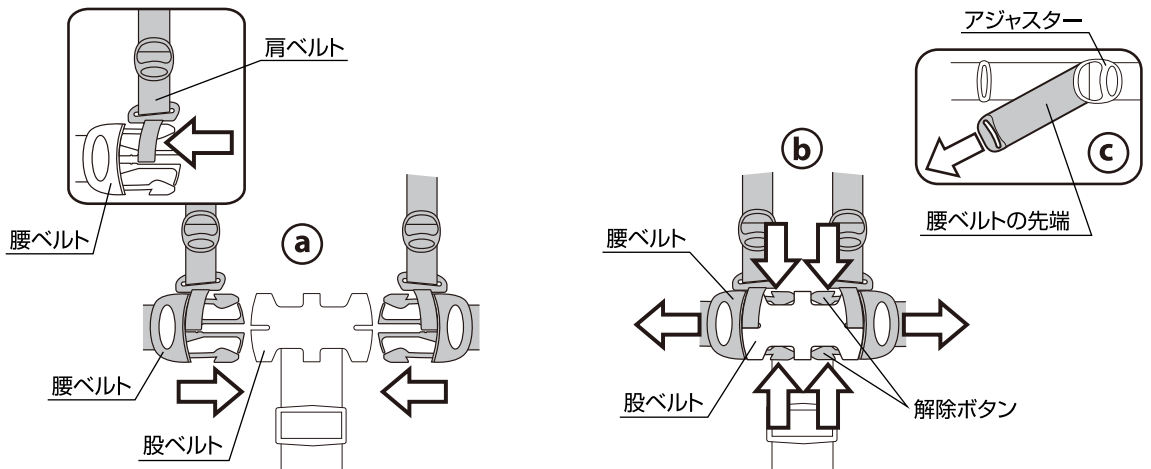
3.(a)本体両側にある調節レバーを押すと座席の高さを下げることができます。(7段階調節)(b)座席の高さを上げる時は、座席の取っ手を持って上げて下さい。(c)座席の後部にあるリクライニングレバーを握ると背もたれをリクライニングさせることができます。(5段階調節)※リクライニングモードにする場合は、背もたれを倒し、フットレストを上げて使用して下さい。(P4.図4参照)

4



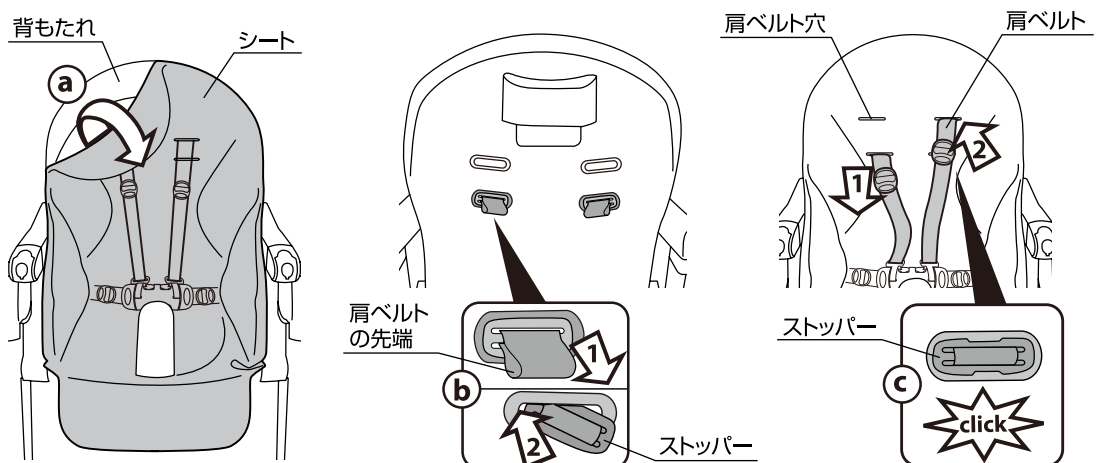
4.(a)フットレストを上げる場合はフットレストを持って上げて下さい。(b)フットレストを下げる場合は、フットレストの両側に付いているリクライニングレバーを引いて下げて下さい。(3段階調節)

5



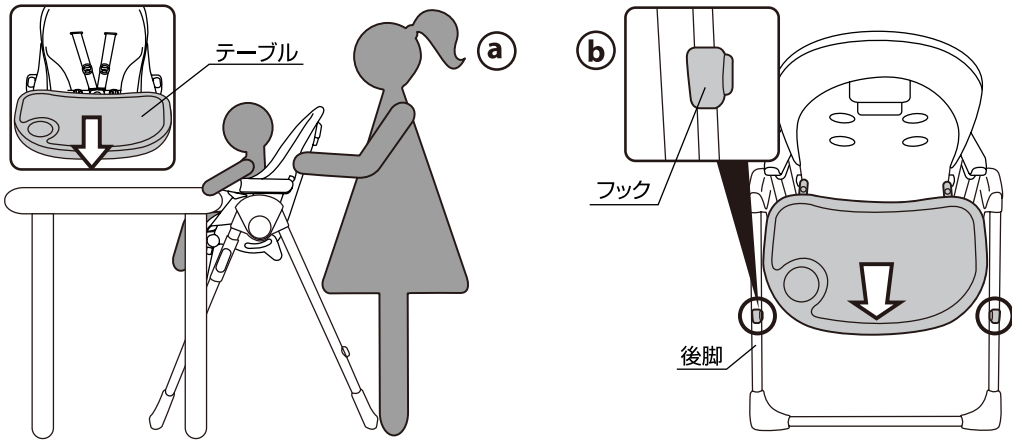
5.シートベルトを取り付ける場合は、肩ベルトを腰ベルトに通し、(a)股ベルトに差し込んで下さい。(b)腰ベルトを取り外す場合は、股ベルトから出ている解除ボタンを押して取り外して下さい。(c)腰ベルトの長さを調節する場合は腰ベルトの先端をアジャスターから引っ張り調節して下さい。※本体を使用する場合は必ずシートベルトを締めて下さい。

6



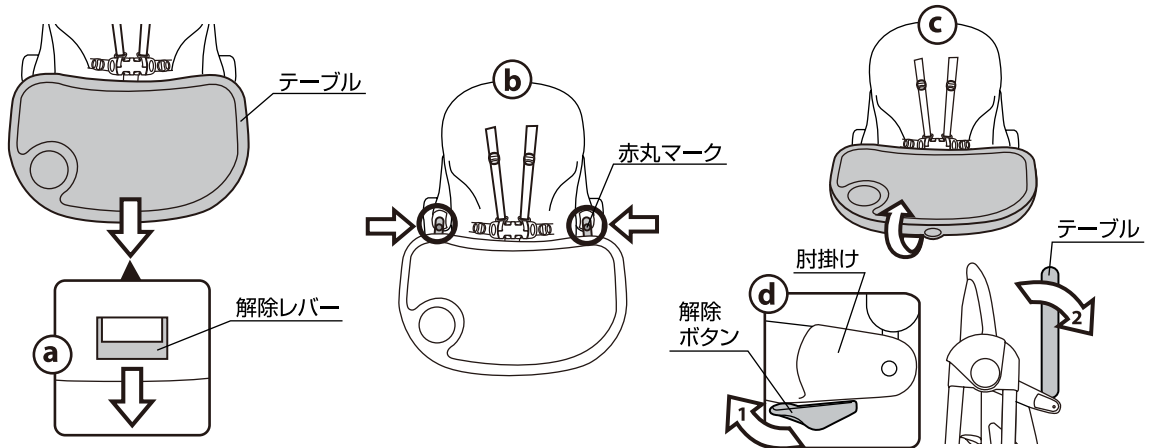
6.肩ベルトの高さを調節する場合は、(a)背もたれのシートをめくって下さい。(b)①背もたれ後部から肩ベルトの先端を引っ張りストッパーを取り外して②肩ベルト穴に通して下さい。(c)①肩ベルトを抜き取り、②肩ベルトをお好みの高さの肩ベルト穴に通して、ストッパーを肩ベルト穴に取り付けて下さい。※肩ベルトの高さは必ず左右同じ高さにして下さい。

7



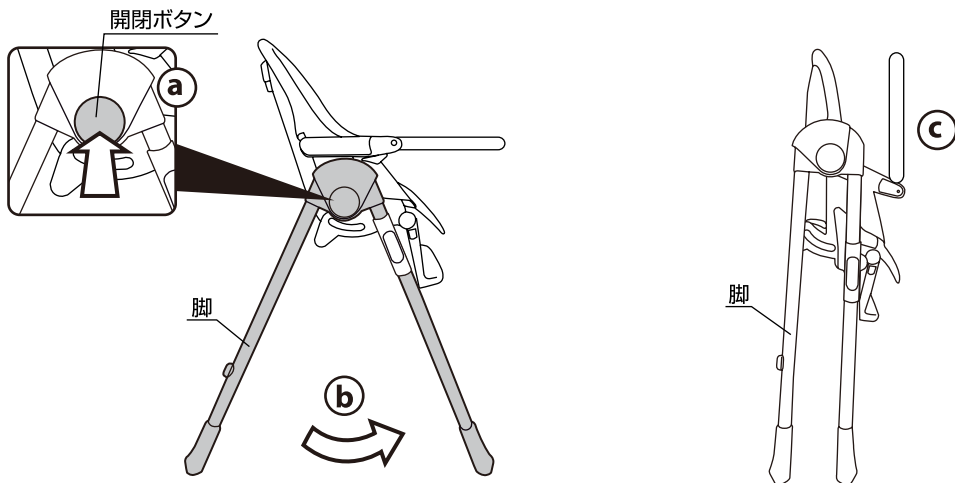
7.(a)ダイニングテーブル等で使用する場合は、テーブルを取り外してご使用下さい。(P3.図2参照)(b)取り外したテーブルは後脚の両側に付いているフックに掛けて下さい。

8



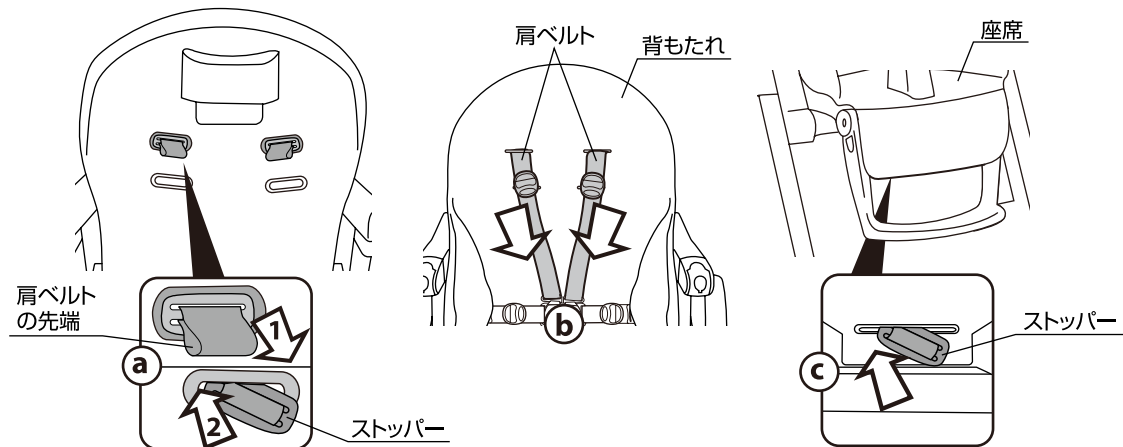
8.テーブルを折畳む場合は、(a)テーブル裏側に付いている解除レバーを引き、(b)赤丸マークが見えるまで引き出して下さい。  
(c)テーブルを折畳んで下さい。(d)テーブルを開く場合は、①肘掛け片側の下側に付いている解除ボタンを押し、②テーブルを開いて下さい。

9



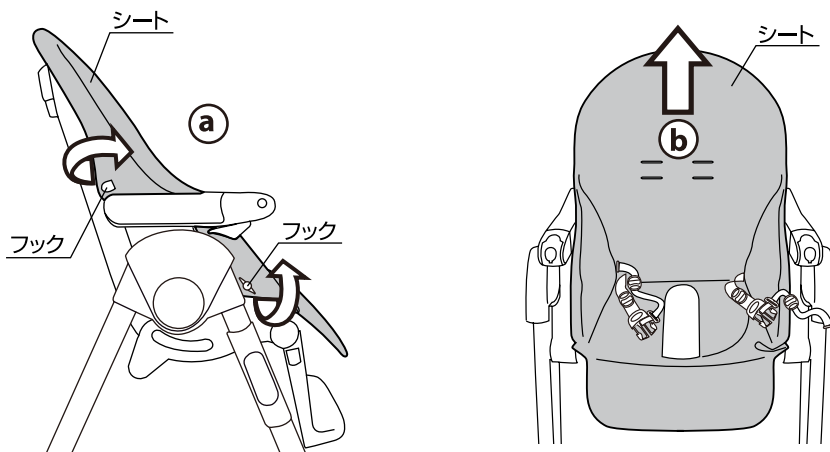
9.本体を折畳む場合は、(a)本体の両側に付いている開閉ボタンを押しながら(b)(c)脚を閉じて下さい。

10



10.シートを取り外す場合は、(a)①背もたれの後部から肩ベルトの先端を引っ張りストッパーを取り外して②肩ベルト穴に通して下さい。(b)肩ベルトを背もたれから取り外して下さい。(c)座席の裏側から股ベルトのストッパーを股ベルト穴に通して取り外して下さい。

11



11.(a)シートの両側を上下にあるフックから外して下さい。(b)シートを取り外して下さい。\*シートを取り付ける場合は逆の手順で行なって下さい。

## お手入れ方法

- ◇シート部分に付いたホコリはブラシ等で取り除いて下さい。
- ◇シートは洗濯することができません。シート部分が汚れている場合は、よく薄めた中性洗剤で汚れを落とし、乾いた布等で拭き取って下さい。
- ◇漂白剤は使用しないで下さい。
- ◇アイロンは使用しないで下さい。
- ◇業者によるドライクリーニングはできません。
- ◇タンブル乾燥はできません。
- ◇ドライヤー等で乾かさないで下さい。
- ◇可動部分が汚れている時は乾いた布等で拭き取って下さい。必要に応じて油(シリコンオイル等)を注して下さい。
- ◇金属部分はサビ等を防ぐために水濡れ等を避けて下さい。
- ◇フレームとプラスチック部分が汚れている時は、湿らせた布等で拭き取った後、乾いた布等で水分を拭き取って下さい。
- ◇研磨剤、溶剤(ベンジン、シンナー等)は決して使用しないで下さい。
- ◇本体が濡れている場合は折畳まないで下さい。
- ◇本体をスモッグ、水、雨、雪等にさらさないよう注意して下さい。
- ◇本体を長時間直射日光に当てたり、湿気が多い場所に放置したりしないで下さい。
- ◇本体は乾燥している場所に置いて下さい。
- ◇定期的に各部分が緩んでいないか、部品が壊れていないか点検して下さい。

※お気づきの点がございましたら下記までお問合せ下さい。

修理・廃棄について ◇製品の修理についてはお客様が直接修理に携わることはしないで下記にお問合せ下さい。  
◇製品の廃棄については各地方自治体の処分方法に従って下さい。

**KATOJI**

発売元 株式会社カトージ

〒484-0894 愛知県犬山市羽黒北金屋39-2

生産物賠償責任(PL)保険付

TEL. 0568-67-5701 FAX. 0568-67-8322

受付時間 AM10:00~PM5:00(土日、祝祭日を除く)