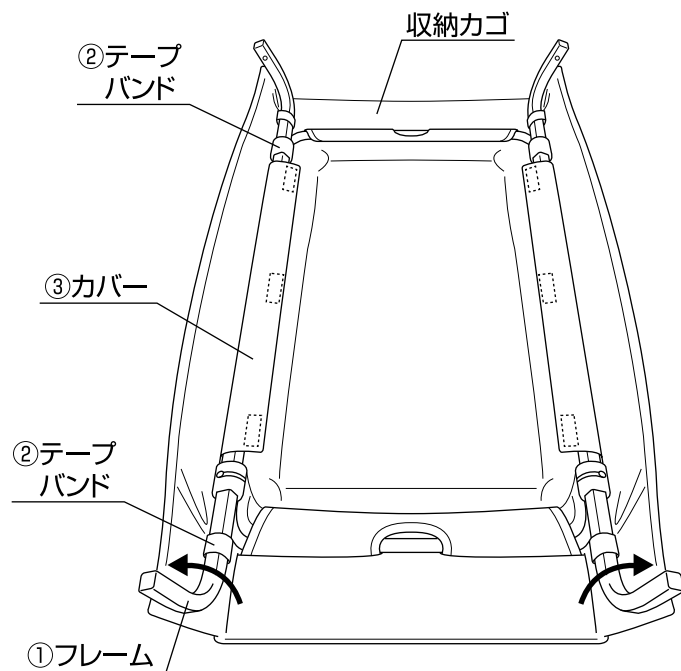


お客様へ

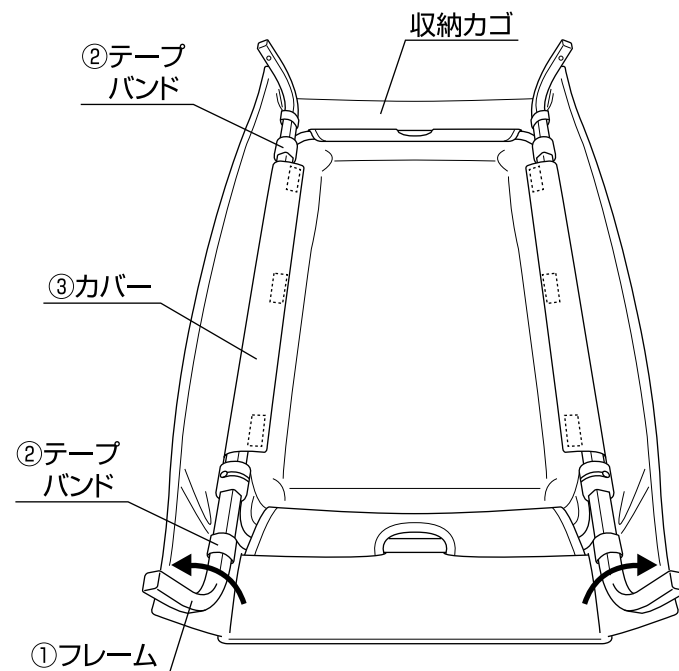
この度は弊社製品をお買い上げ頂きまして誠にありがとうございます。
本説明書P4.図6を組み立てる前に収納カゴを下記のように組み立てて
頂く必要があります。下記をお読み頂きますよう宜しくお願いします。



- ①収納カゴの左右のフレームを起こして下さい。
- ②左右のフレームにテープバンドを巻いて固定して下さい。(計4箇所)
- ③左右のフレームをカバーで巻いてテープバンドで固定して下さい。

お客様へ

この度は弊社製品をお買い上げ頂きまして誠にありがとうございます。
本説明書P4.図6を組み立てる前に収納カゴを下記のように組み立てて
頂く必要があります。下記をお読み頂きますよう宜しくお願いします。



- ①収納カゴの左右のフレームを起こして下さい。
- ②左右のフレームにテープバンドを巻いて固定して下さい。(計4箇所)
- ③左右のフレームをカバーで巻いてテープバンドで固定して下さい。