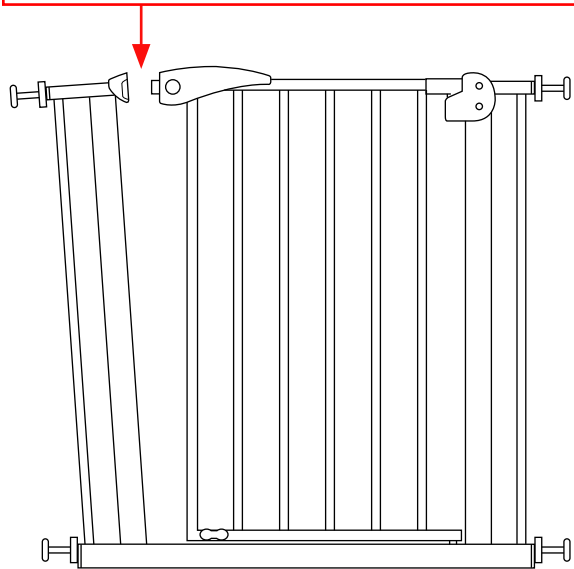


ベビーセーフティオートゲート 取扱説明書

使用する前に必ず説明書をお読み下さい。

KATOJI

※支柱上部が開いていますが不良品ではございません。



説明書を読んだ後は大切に保管して下さい。
また、この製品を譲ったり、貸したりする時は
取扱説明書を一緒に付けて下さい。

〈目次〉

使用上の注意	2
支柱上部の注意	2
使用部品	2
組立方法	3
取付方法	3~4
補助キャップの使用方法	4
操作方法	5
開閉ロックの使用方法	5
保証書	6

⚠ 使用上の注意

- ◆24ヵ月以下のお子様にご使用下さい。
- ◆操作する際に、手指をはさむ危険性がありますのでご注意下さい。
- ◆階段の上部や窓には取り付けないで下さい。外れると転落事故の原因になります。
- ◆保護者の方はゲートの取り付け後もお子様の動作状況に十分注意して下さい。
- ◆扉の開閉は保護者の方が操作して下さい。
- ◆扉は自動で閉まりますのでお子様には十分ご注意下さい。
- ◆ゲート付近には台になるようなものは置かないで下さい。
- ◆ゲートをゆすったり、ゲートにぶら下がったり、寄りかかったりしないで下さい。
- ◆ゲートは構造上、下部にフレームがありますので、保護者の方やお子様がつかずかないようご注意下さい。
- ◆ゲートを取り付ける壁面が弱い場合は、壁面がへこんだり、抜けたりする恐れがありますのでご注意下さい。
- ◆本体が故障したり、部品が破損、紛失した場合にはすぐに使用を止めて下さい。
- ◆本体に付属している梱包材(ビニール袋等)は窒息の事故につながる恐れがありますので、お子様の手の届かない場所に保管するか廃棄するようにして下さい。

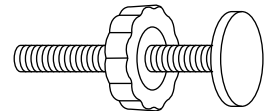
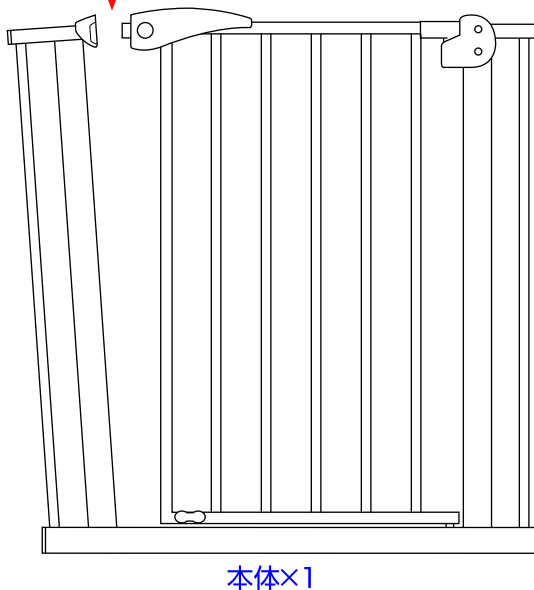


⚠ 支柱上部の注意

- ◇取り付けの前は支柱の上部が開いていますが不良品ではありません。取り付け後は閉じた状態になります。
- ◇支柱の上部が開いている分、サイズが少し大きくなっております。取付にくい場合には支柱の上部を内側へ押さえながら取り付けして下さい。

使用部品

※支柱上部の注意(上記注意書き参照)



調節ボルト×4



補助キャップ×4



両面テープ×4

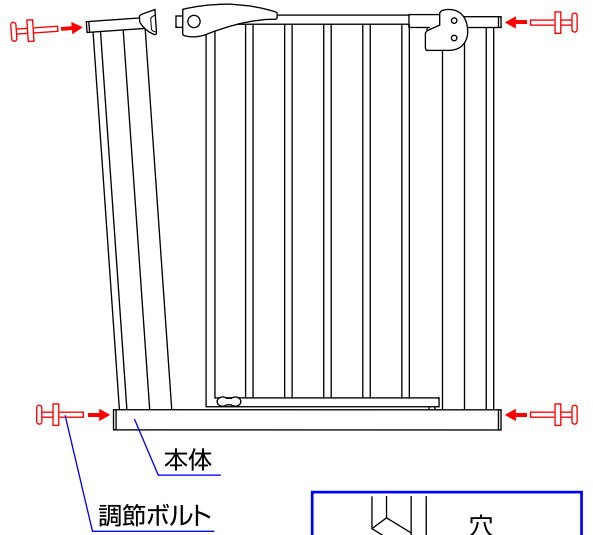
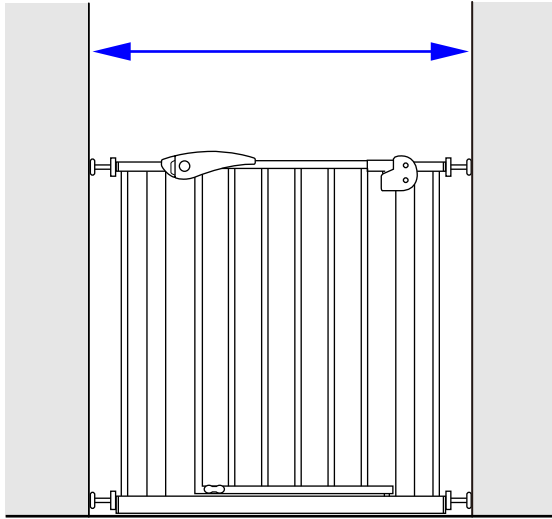


ネジ×4

※説明書内のイラストと実際の商品とでは多少形状が異なる場合があります。

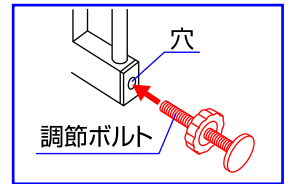
組立方法

取付サイズ：75~85cm



△注意

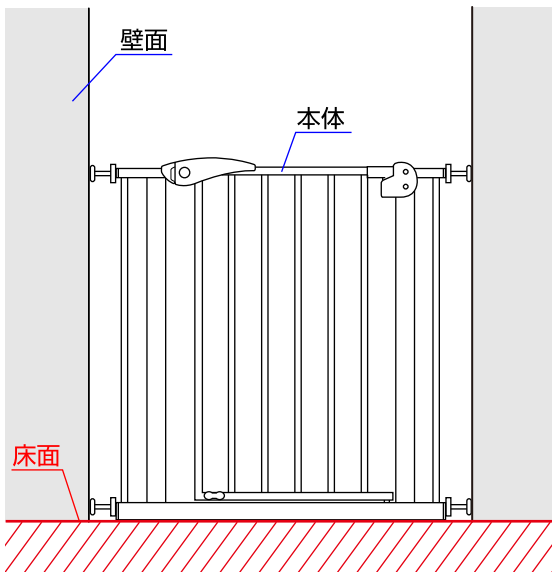
調節ボルトは本体から抜けますのでご注意ください。



◇本体両側の穴に調節ボルトを差し込んで下さい。
(計4カ所)

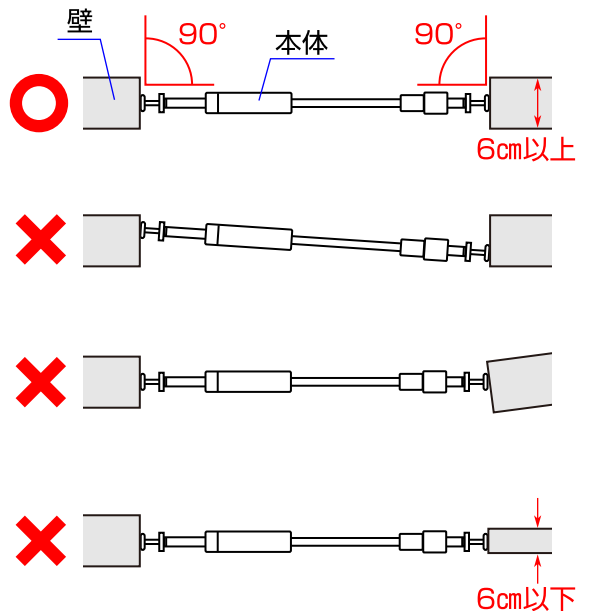
取付方法

1



2

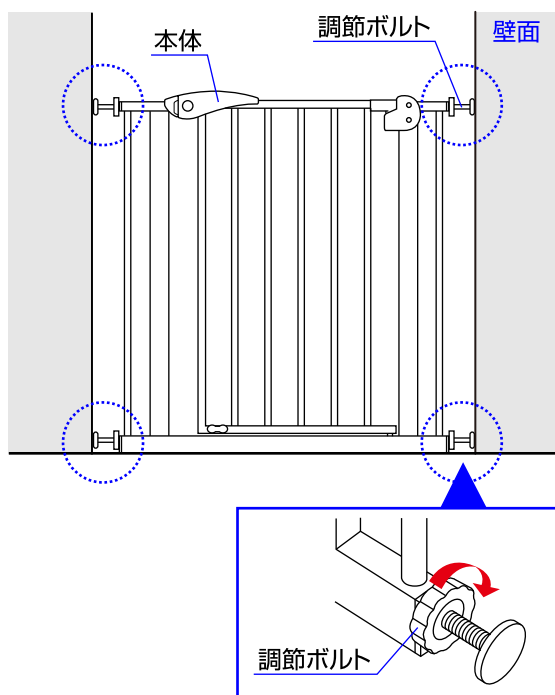
〈上から見た図〉



1. 本体底面と床面が接していることを確認して下さい。

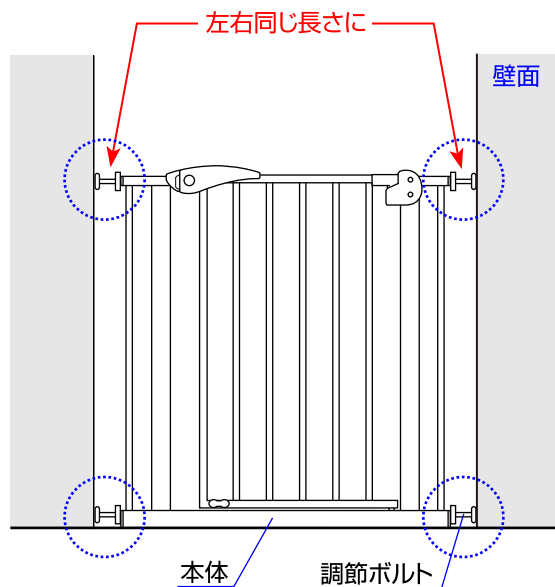
2. 本体と壁面が90°になっていることを確認して下さい。
また、壁面の厚みが6cm以上であることを確認して下さい。

3



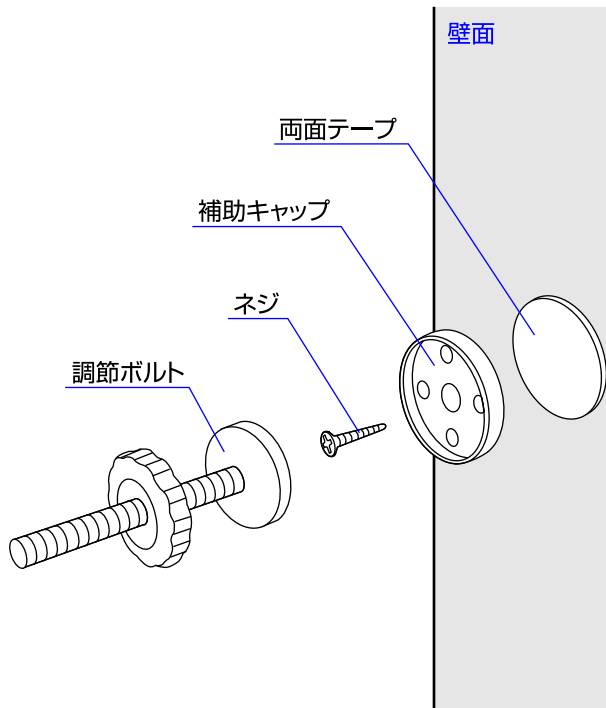
3. 調節ボルトを矢印の方向に回して調節ボルトを伸ばして下さい。

4



4. 調節ボルトの長さを左右均等になるように調節して下さい。*本体が壁面に確実に取り付けられていることを必ず確認して下さい。

補助キャップの使用法



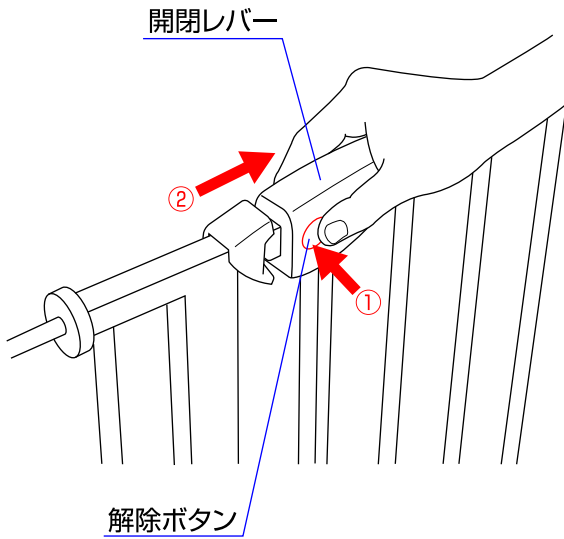
〈取付注意〉

1. ゲートを取り付ける壁面が弱い場合は、壁がへこんだり、抜けたりする恐れがありますのでご注意ください。
2. 補助キャップを使用すると壁に汚れ、傷が付きます。
3. 補助キャップを使用すると取付サイズが少し変わります。

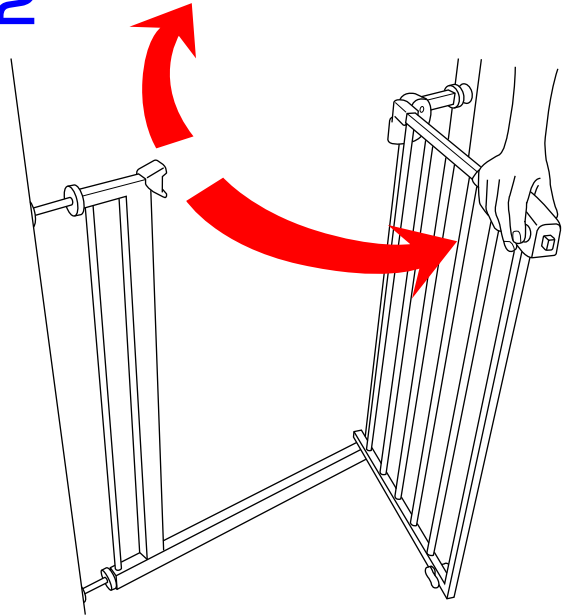
◇さらに取り付けをしっかりと行いたい方は、両面テープと補助キャップをネジで壁に取り付けてから、調節ボルトの先端を補助キャップにはめて下さい。両面テープかネジ、どちらか1つでも可能です。

操作方法

1



2

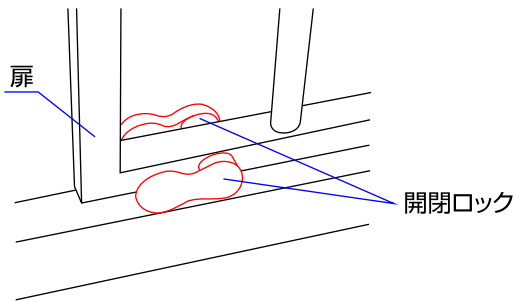


1. 開閉レバーの両側に付いている解除ボタンを押しながら、開閉レバーをスライドさせて下さい。(①→②)

2. 扉を開いて下さい。※扉は手を離すと自動で閉まりますので、お子様には十分ご注意下さい。

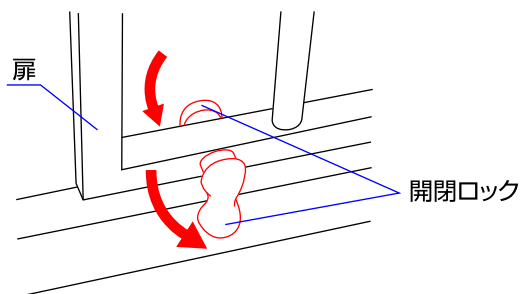
開閉ロックの使用方法

1



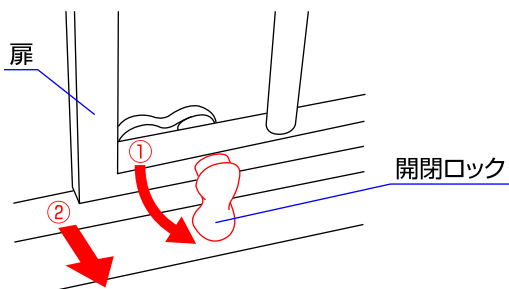
1. 扉の両側に付いている開閉ロックを上げた場合は扉を両側に開くことができます。

2



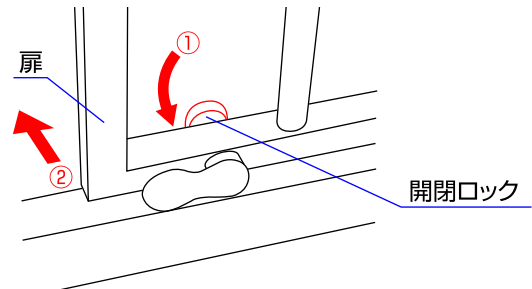
2. 扉の両側に付いている開閉ロックを下げた場合は扉を開くことはできません。

3



3. 手前に付いている開閉ロックのみ下げた場合は、扉を手前に開閉することができます。(①→②)

4



4. 奥に付いている開閉ロックのみ下げた場合は、扉を奥に開閉することができます。(①→②)

保証書

〈保証規定〉 ○本保証書は日本国内においてのみ有効です。(This warranty is valid only in Japan)
海外でご使用頂いている場合、修理サービスは致しかねます。

- 1.正常なご使用状態において製造上の不備により故障及び損傷した場合は、お買い上げ日から保証期間内、無料にて修理致します。
- 2.次のような場合は、保証期間内でも有料修理となります。
 - ・お客様の誤使用、または改造や不当な修理による故障及び損傷
 - ・火災、地震、水害、落雷、その他の天災地変による故障及び損傷
 - ・本保証書の提示がない場合
 - ・本保証書に購入年月日付きのお買い上げ店印、もしくはレシートや納品書などの購入年月日の解る書類の添付がないもの
 - ・中古品、譲渡品、レンタル品のご使用につきましては、無償修理のご対応は致しかねますのでご了承下さい。
 - ・お買い上げ後の輸送、移動、落下等による故障及び損傷の場合
 - ・車輪やハンドグリップの自然磨耗等、消耗部品が消耗し、取り替えを要する場合
 - ・生地やプラスチック等の自然劣化による変色、傷や汚れ
- 3.次のような場合は、保証期間内であっても修理できない場合があります。
 - ・製造中止の製品で、部品の在庫がなくなった場合
 - ・不正改造による修理不能になった場合
 - ・木部の折損、塗装のはがれ等

品名	ベビーセーフティオートゲート	保証期間	お買い上げ日より1年間 (ただし保証規定による)		
お客様	お名前	お買い上げ日	年	月	日
	ご住所	TEL			

※保証期間中に部品の欠品、不良加工など弊社の責任によるもの、取扱説明書や注意書きにしたがった正常な使用状態で故障した場合には、保証規定にもとづき無償修理を致します。

※修理箇所の保証期間は3ヶ月です。

※本書は再発行いたしませんので大切に保管して下さい。

修理メモ

※お気づきの点がございましたら下記までお問合せ下さい。

修理・廃棄について ◇製品の修理についてはお客様が直接修理に携わることはしないで下記にお問合せ下さい。
◇製品の廃棄については各地方自治体の処分方法に従って下さい。

KATOJI

発売元 **株式会社カトージ**

〒484-0894 愛知県犬山市羽黒北金屋39-2

生産物賠償責任(PL)保険付

TEL. 0568-67-5701 FAX. 0568-67-8322

受付時間 AM10:00~PM5:00(土日、祝祭日を除く)