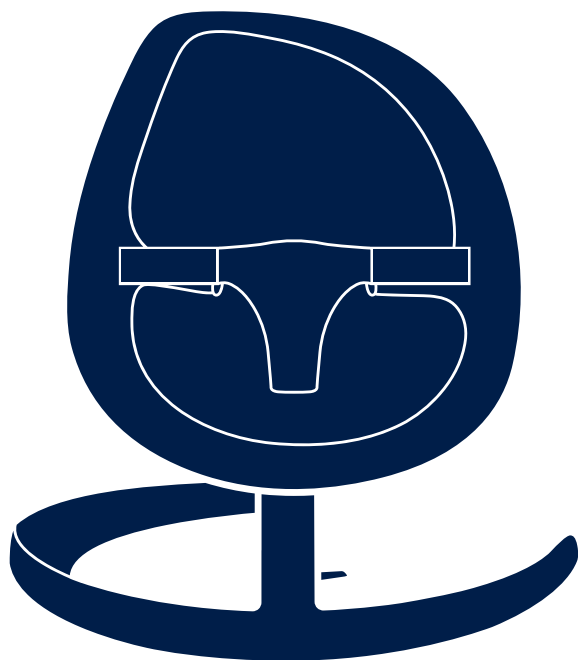


# leaf™ grow



リーフ グロウ 取扱説明書

nuna®

# ⚠ 使用上の注意

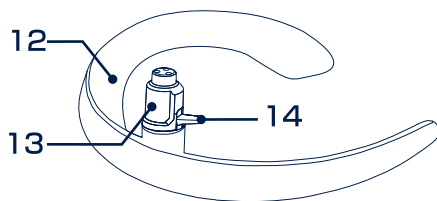
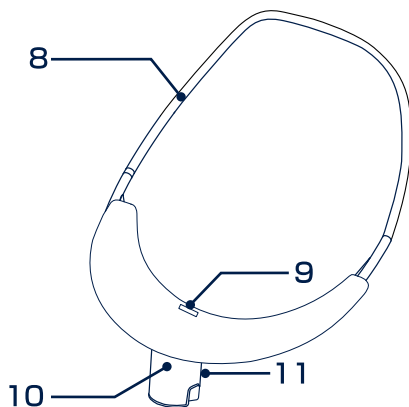
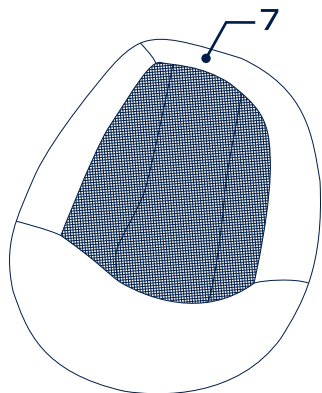
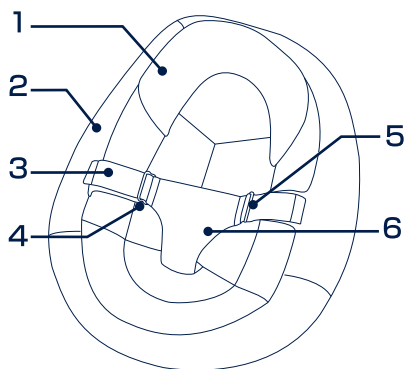
- ◇説明書を読んだ後は大切に保管して下さい。また、この製品を譲ったり、貸したりする時は取扱説明書を一緒に付けて下さい。
  - ◇お子様の安全のために取扱説明書に従って組み立て、操作して下さい。取扱説明書に従わない場合、重傷や死に至る恐れがあります。
  - ◇当社が承認したアクセサリーや交換部品以外は使用しないで下さい。
  - ◇本体が故障したり、部品が破損、紛失した場合は使用をやめてすぐ修理するようにして下さい。
  - ◇お子様を座らせたまま本体から離れないで下さい。
  - ◇この商品は体重60kgまでのお子様中使用して下さい。
  - ◇ベビーベッドとして使用しないで下さい。お子様が眠りについた場合は、適切なベッドに寝かせて下さい。
  - ◇本体が転倒して怪我や窒息の恐れがあるため、柔らかい場所(ベッド、ソファ、クッション)の上では絶対に使用しないで下さい。
  - ◇お子様を寝かせたり、座らせた状態での本体の持ち運び等は危険ですのでしないで下さい。
  - ◇使用する前に本体が確実に固定されていることを必ず確認して下さい。
  - ◇紐等はお子様の首を絞める原因となります。紐がお子様の近くにないこと、おもちゃやアクセサリー等に紐をつけたりしないで下さい。また、おしゃぶりのコード、衣服の紐等に注意して下さい。
  - ◇本体は必ず水平、平坦な場所で使用して下さい。テーブル等の地面から離れた場所では使用しないで下さい。
- 〈ステージ1として使用上の注意(P4)〉
- ◇お子様が自分で立つ、座る、乗り降りできるまでは必ずシートベルト(腰ベルト、股ベルト)を締めて使用して下さい。
  - ◇生後6ヶ月頃までは背もたれを上げて使用しないで下さい。
  - ◇使用中は必ずシートベルト(腰ベルト、股ベルト)を着用して下さい。
  - ◇シートベルトはお子様の身体に合うように長さを調節して下さい。
- 〈ステージ2として使用上の注意(P6)〉
- ◇体重が60kgを超えたら使用しないで下さい。

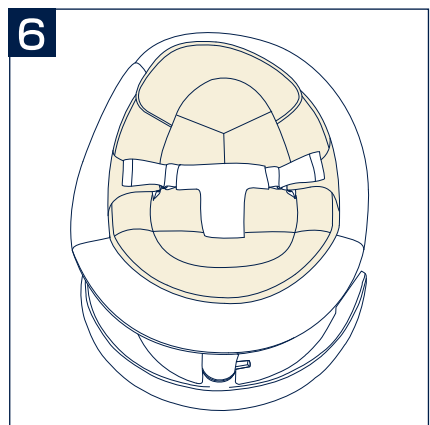
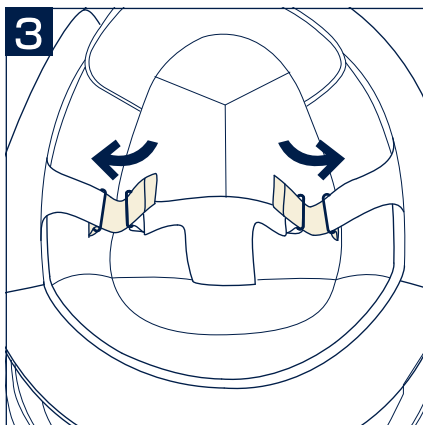
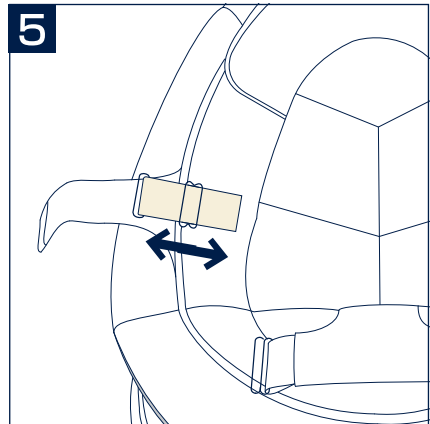
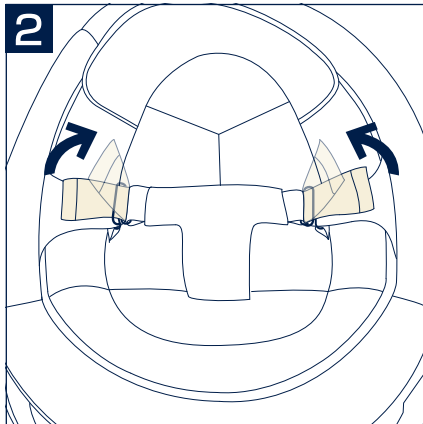
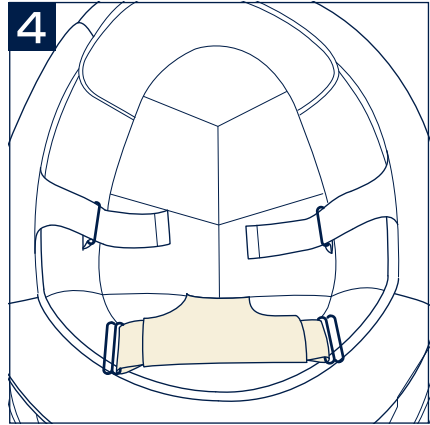
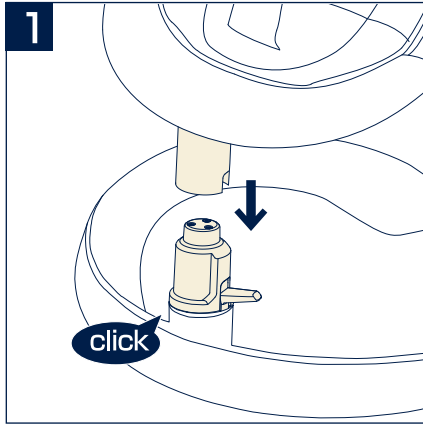
# 使用部品

全ての部品が揃っていることを確認して下さい。

箱を開けると(8)シートフレームの上に(7)シートマットが付いており、(7)シートマットの上に(2)シートカバーが付いた状態になっています。(1)インナークッションも付いています。

- |   |           |    |                  |
|---|-----------|----|------------------|
| 1 | インナークッション | 8  | シートフレーム          |
| 2 | シートカバー    | 9  | シートカバー<br>固定ベルト穴 |
| 3 | 腰ベルト      | 10 | 座席支柱             |
| 4 | 腰ベルトループ   | 11 | リクライニングレバー       |
| 5 | 股ベルトループ   | 12 | ベース              |
| 6 | 股ベルト      | 13 | ベース支柱            |
| 7 | シートマット    | 14 | ロックレバー           |





# 組立方法

1- 座席の支柱をベースの支柱に差し込んで取り付けて下さい。

▲ 座席が確実に固定されていることを必ず確認して下さい。

## ステージ1 (シートベルトを付けて使用) の使用方法

ステージ1はお子様が生まれてから自分で立ったり、座ったりするまで、また自分で乗り降りできるようになるまで使用することができます。

2- 腰ベルトを取り外す場合は、腰ベルトの両端にあるテープバンドを外して下さい。

3- 腰ベルトを股ベルトループに通して外して下さい。

4- 股ベルトを開いて、お子様を座席に乗せて下さい。逆の手順で腰ベルトを股ベルトに取り付けて下さい。

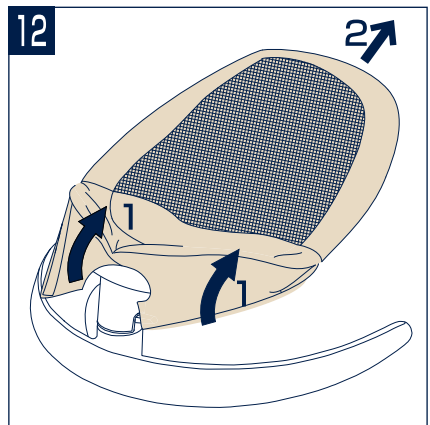
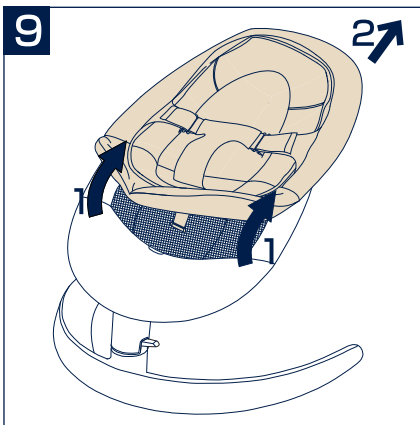
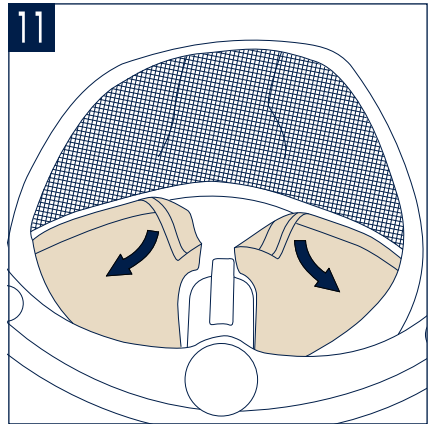
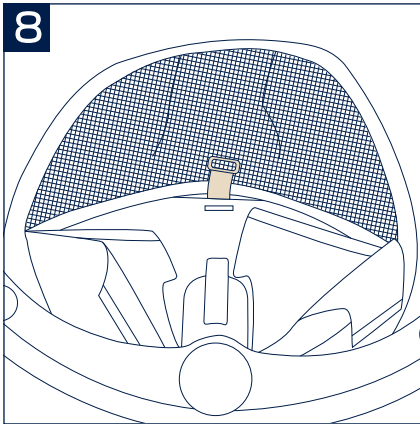
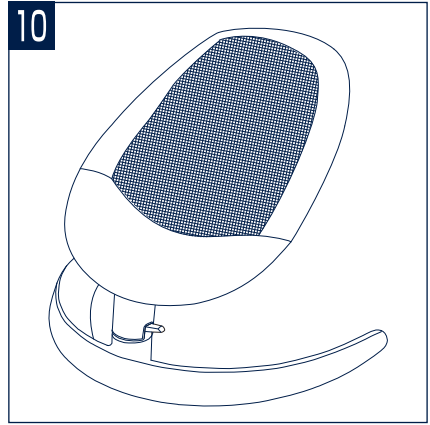
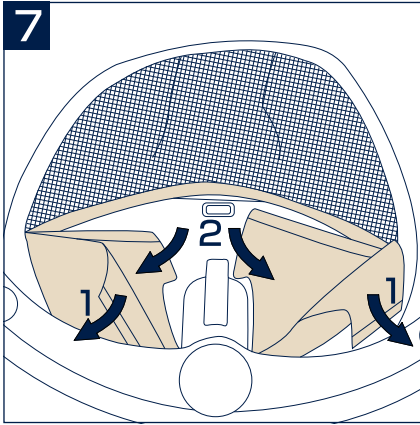
5- 腰ベルトは必ず腰ベルトループに通してから、股ベルトループに通して下さい。

▲ 生後6ヶ月以内のお子様は背もたれを一番下げた状態で使用して下さい。

## インナークッション

6- インナークッションは体の小さいお子様をより良くフィットさせるためにステージ1で使用することができます。

腰ベルト、股ベルトを取り外して、インナークッションの穴に通して使用して下さい。



## シートカバーの取り外し方法

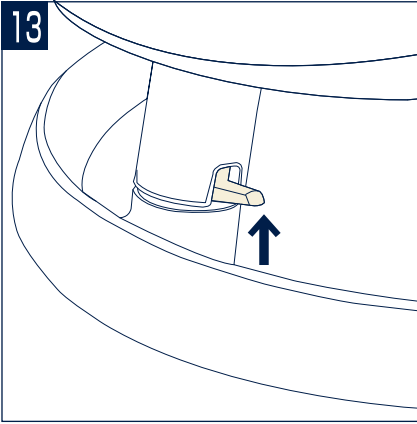
お子様が自分で立ったり、座ったり、本体への乗り降りができるようになりましたらシートカバーを外して使用することができます。

- 7- シートカバーの裏側にあるテープバンドを取り外して下さい(1)。シートマットの裏側にあるテープバンドを取り外して下さい(2)。
- 8- 座席の裏側からシートカバーの固定ベルトのアンカーを穴に通して取り外して下さい。
- 9- シートカバーを座面(1)→背もたれ(2)の順に取り外して下さい。

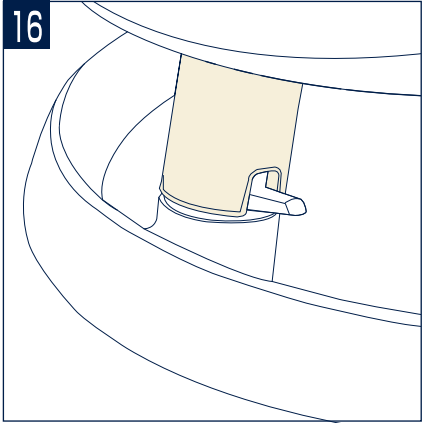
## ステージ2(シートベルトなしで使用)の使用方法

- 10 - シートマットだけで使用することができます。  
(体重60kgまで)
- 11 - シートマットを取り外す場合は、シートマットの裏側のテープバンドを外して下さい。
- 12 - シートマットを座面(1)→背もたれ(2)の順に取り外して下さい。

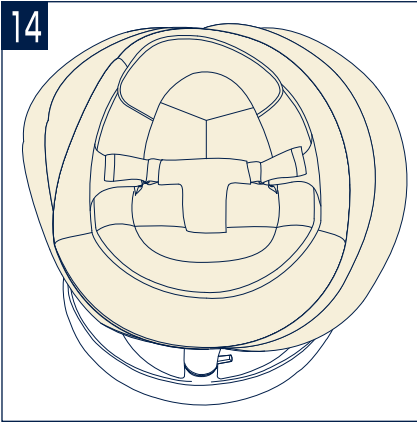
13



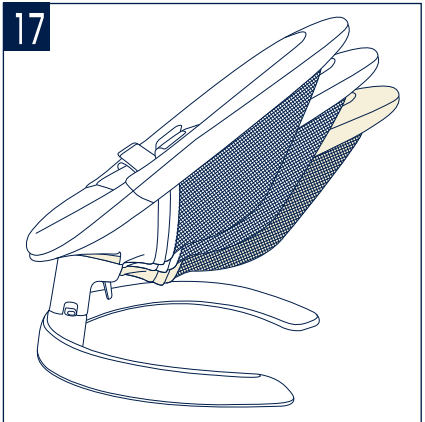
16



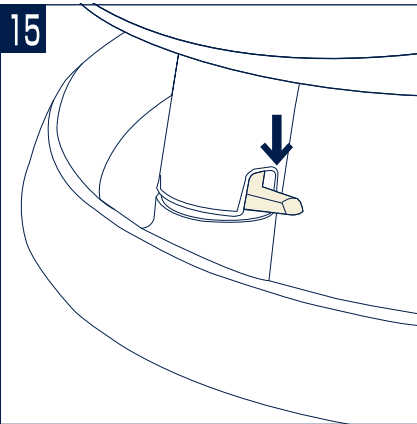
14



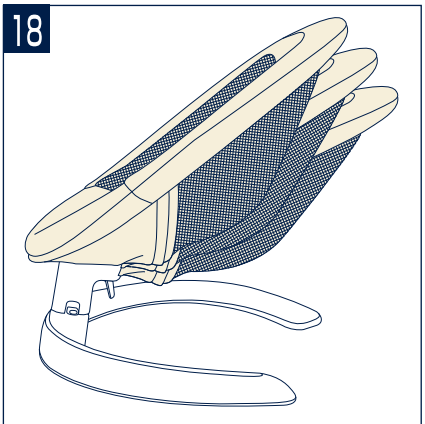
17



15



18





# 使用方法

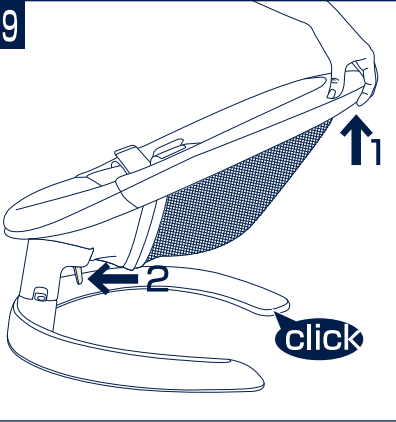
## スイング(揺れ)方法

- 13 - ロックレバーを上げて下さい。
- 14 - 座席が左右に揺れます。
- 15 - 座席の揺れを止めて固定する場合は、ロックレバーを下げて下さい。
- 16 - 本体を持ち運ぶ場合は、ロックレバーを下げた状態で持ち運んで下さい。
  - ▲ 本体にお子様に乗っている場合は絶対に持ち上げたりしないで下さい。

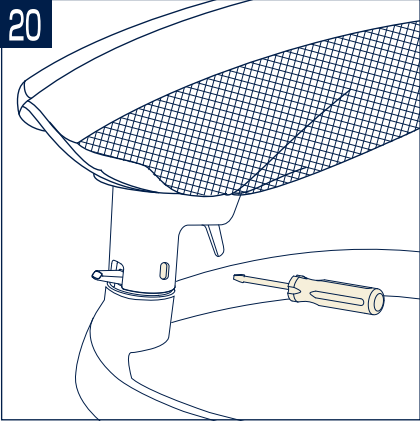
## リクライニング方法

- 17 - 座席は3段階にリクライニング調節することができます。
  - ▲ ステージ1で生後6ヶ月以内のお子様を使用する場合は、リクライニングを一番倒した状態で使用して下さい。
- 18 - ステージ2で使用する場合は、どの角度でも使用することができます。

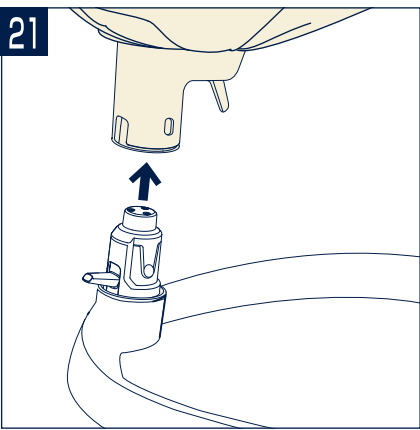
19



20



21



- 19 - 座席を起こす場合は、背もたれ上部を起こして下さい(1)。  
座席を倒す場合は、リクライニングレバーを押して下げて下さい(2)。

## 座席の取り外し方法

マイナスドライバーを用意して下さい。

- 20 - 座席をベースから取り外す場合は、座席の支柱にマイナスドライバーを差し込んで下さい。
- 21 - 座席をベースから取り外して下さい。

▲ 他の方法で座席をベースから取り外さないで下さい。

## お手入れ方法

- ・ ソフトグッズについては洗濯表示をを参照して下さい。
- ・ よく薄めた中性洗剤、湿った布等でフレーム、プラスチックパーツ、布等で汚れを拭き取って下さい。空気乾燥して下さい。
- ・ 研磨剤や漂白剤は使用しないで下さい。
- ・ 日光に長時間当たる場所に置くと変色する場合があります。
- ・ 湿気の多い場所に保管しないで下さい。
- ・ 安全上の理由から、当社が認めた部品のみ使用して下さい。
- ・ 長時間使用した場合には布部分が消耗してしまう場合があります。
- ・ 布部分が破れたり、部品が壊れていたり、欠けていたり、すべてが正常に機能しているかどうか定期的に確認して下さい。もし、少しでも異常が見つかった場合は使用を中止して下さい。

# 保証書

〈保証規定〉 ○本保証書は日本国内においてのみ有効です。(This warranty is valid only in Japan)  
海外でご使用頂いている場合、修理サービスは致しかねます。

- 1.正常なご使用状態において製造上の不備により故障及び損傷した場合は、お買い上げ日から保証期間内、無料にて修理致します。
- 2.次のような場合は、保証期間内でも有料修理となります。
  - ・ お客様の誤使用、または改造や不当な修理による故障及び損傷
  - ・ 火災、地震、水害、落雷、その他の天災地変による故障及び損傷
  - ・ 本保証書の提示がない場合
  - ・ 本保証書に購入年月日付きのお買い上げ店印、もしくはレシートや納品書などの購入年月日の解る書類の添付がないもの
  - ・ 中古品、譲渡品、レンタル品のご使用につきましては、無償修理のご対応は致しかねますのでご了承下さい。
  - ・ お買い上げ後の輸送、移動、落下等による故障及び損傷の場合
  - ・ 車輪やハンドグリップの自然磨耗等、消耗部品が消耗し、取り替えを要する場合
  - ・ 生地やプラスチック等の自然劣化による変色、傷や汚れ
- 3.次のような場合は、保証期間内であっても修理できない場合があります。
  - ・ 製造中止の製品で、部品の在庫がなくなった場合
  - ・ 不正改造による修理不能になった場合
  - ・ 木部の折損、塗装のはがれ等

品名	nuna バウンサー リーフ グロウ	保証期間	お買い上げ日より1年間 (ただし保証規定による)		
お客様	お名前	お買い上げ日	年	月	日
	ご住所	TEL			

※保証期間中に部品の欠品、不良加工など弊社の責任によるもの、取扱説明書や注意書きにしたがった正常な使用状態で故障した場合には、保証規定にもとづき無償修理を致します。

※修理箇所の保証期間は3ヶ月です。

※本書は再発行いたしませんので大切に保管して下さい。

修理メモ

※お気付きの点がございましたら下記までお問合せ下さい。

修理・廃棄 について ◇製品の修理についてはお客様が直接修理に携わることはしないで下記にお問合せ下さい。  
◇製品の廃棄については各地方自治体の処分方法に従って下さい。

**KATOJI**

発売元 株式会社カトージ

〒484-0894 愛知県犬山市羽黒北金屋39-2

生産物賠償責任(PL)保険付

TEL. 0568-67-5701 FAX. 0568-67-8322

受付時間 AM10:00~PM5:00(土日、祝祭日を除く)