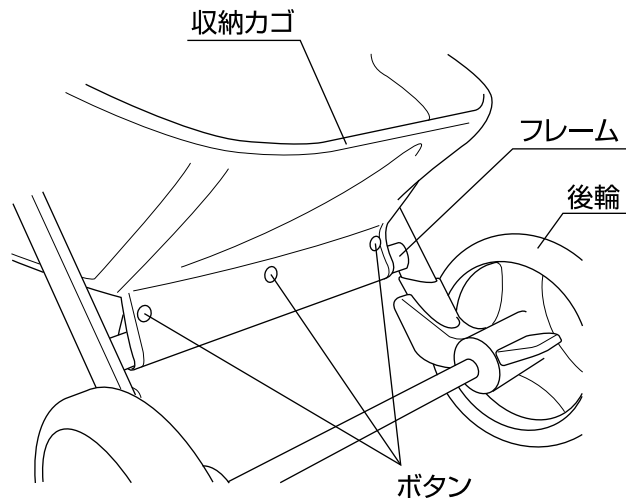


お客様へ

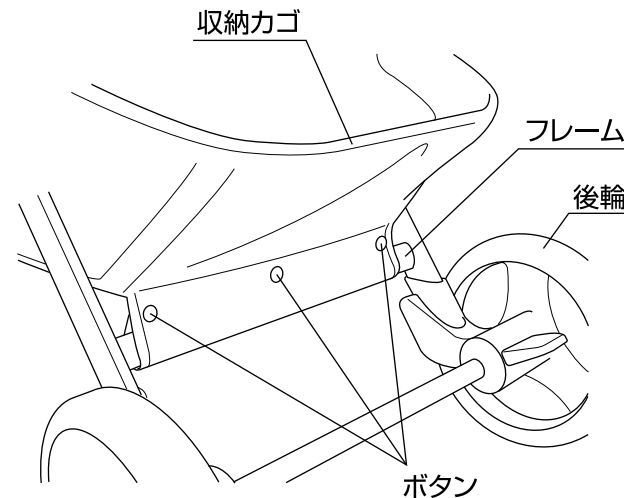
この度は弊社製品をお買い上げ頂きまして誠にありがとうございます。
取扱説明書本文中「P5.図13」に下記の追加説明がございますので、
お読み頂きますよう宜しくお願いします。



◇収納カゴをフレームに巻いてボタンを留めて下さい。(計3箇所)

お客様へ

この度は弊社製品をお買い上げ頂きまして誠にありがとうございます。
取扱説明書本文中「P5.図13」に下記の追加説明がございますので、
お読み頂きますよう宜しくお願いします。



◇収納カゴをフレームに巻いてボタンを留めて下さい。(計3箇所)