

tavo™



ベビーカー タボ 取扱説明書

nuna®

目次

使用上の注意	2
使用部品	5
組立方法	7
使用方法	11
お手入れ方法	21
保証書	22

▲ 使用上の注意

使用する前に必ず取扱説明書をお読み下さい。説明書を読んだ後は大切に保管して下さい。また、この製品を譲ったり、貸したりする時は取扱説明書を一緒に付けて下さい。取扱説明書に従わないと重大な怪我や死亡につながる恐れがあります。

- ！ シートベルト、ガードは必ず取り付けて使用して下さい。
- ！ 本体を使用する前に全ての部品が確実に固定されていることを必ず確認して下さい。
- ！ お子様がベビーカーで遊んだり、操作をさせないで下さい。
- ！ ベビーカーにベビーシート(別売)を取り付けて使用する場合は、ベビーシートが確実に取り付けられていることを必ず確認して下さい。
- ！ 必ず保護者の方が組立、使用して下さい。
- ！ 新生児から体重20kg(身長114.3cm)までのお子様を使用して頂けます。それ以上の体重のお子様をベビーカーに乗せますと損傷する場合があります。
- ！ 収納カゴに4.5kg以上の荷物を入れないで下さい。
- ！ お子様を一人で放置しないで下さい。保護者の方はお子様から絶対に目を離さないで下さい。
- ！ このベビーカーは一人用です。お子様を座席以外の場所(ホコ、収納かご、ハンドル等)に立たせたり、乗せたりしないで下さい。
- ！ 当社が承認していない部品やアクセサリを使用しないで下さい。部品など交換する場合は当社から提供された部品のみ使用することができます。

- ❗ 取扱説明書を必ずお読み下さい。指定の荷重以上の荷物を載せたり、誤った折り畳み方法、または他のメーカーの部品を使用することはベビーカーが破損したり、危険にさらされる原因になります。
- ❗ 他のメーカーの部品と一緒に使用しないで下さい。
- ❗ ベビーカーを操作する時にお子様の手足が可動部分から離れていることを確認して下さい。
- ❗ シートベルトを使用しない場合、子供の足がベビーカーのすき間に入って大怪我の原因になります。
- ❗ 階段やエスカレーターでは絶対にベビーカーを使用しないで下さい。
- ❗ 高温の物、液体、電子機器から離れた場所で使用して下さい。
- ❗ お子様はベビーカーの上に立ったり、座席から乗り出したりしないように注意して下さい。
- ❗ ベビーカーを道路、斜面、または危険な場所に放置しないで下さい。
- ❗ ベビーカーを使用する前に、すべての部品が固定されていることを必ず確認して下さい。
- ❗ 窒息を避けるために、子供の首に紐をかけたり、紐を吊るしたり、紐をおもちゃに付けたりしないで下さい。
- ❗ 収納カゴにお子様を乗せないで下さい。
- ❗ 転倒を防ぐために、子供がベビーカーに登らないようにして下さい。保護者の方がお子様の乗せ降ろしを行なって下さい。
- ❗ 転倒を防ぐため、ハンドル、背もたれの裏側、またはベビーカーの側面に荷物を掛けないで下さい。

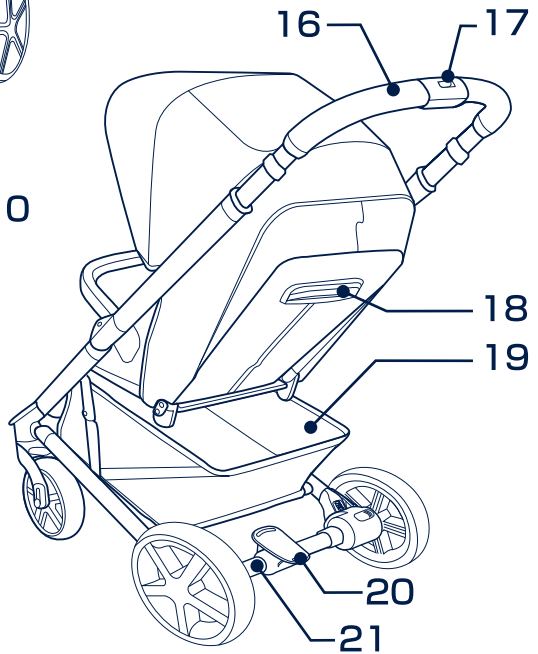
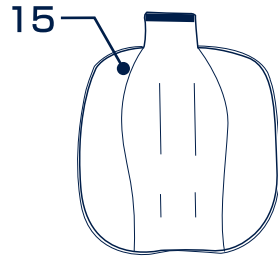
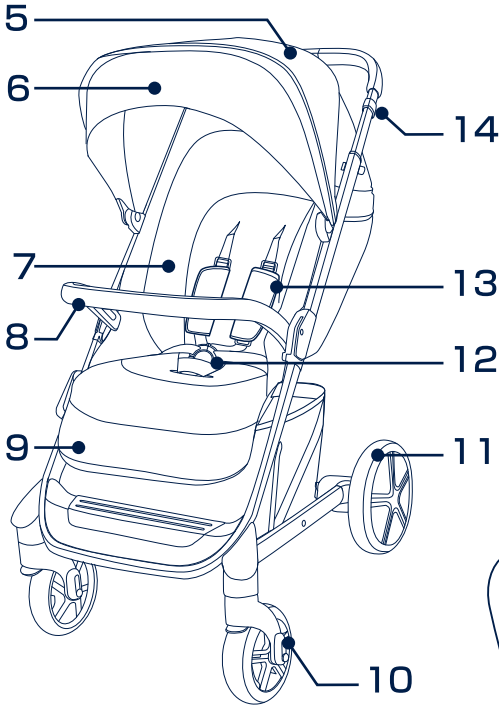
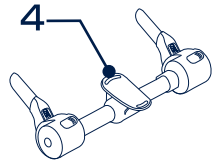
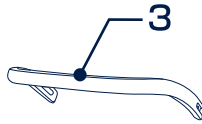
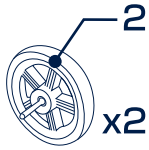
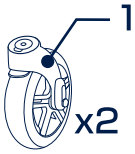
- ！ ベビーカーを開閉する時はお子様の手や指が挟まらないように注意して下さい。
- ！ お子様を怪我から避けるために、お子様をベビーカーから離れた状態でベビーカーの開閉を行なって下さい。
- ！ ベビーカーを操作する際にお子様の手や足がすき間や可動部に入らないように注意して下さい。
- ！ 首、頭部、胸部への絞め付けを防ぐために、お子様の頭がホロに接触していないことを確認して下さい。
- ！ ベビーカーを停車させた場合は必ず後輪ストッパーをかけて下さい。
- ！ ベビーカーの部品が破損している場合は使用をお止め下さい。
- ！ このベビーカーは走ったり、ジョギングしたりするような仕様にはなってありません。
- ！ 窒息を避けるために、この製品を使用する前にビニール袋と梱包材を取り出して下さい。ビニール袋や梱包材は、赤ちゃんや子供の手の届かないところに保管して下さい。
- ！ このベビーカーは、ランニングやスケートには適していません。
- ！ 新生児をこのベビーカーに乗せる場合は背もたれを一番倒した状態で使用することをおすすめします。
- ！ お子様を乗せ降ろしする場合は必ず後輪ストッパーをかけて下さい。
- ！ ベビーシート(別売)をベビーカーに取付けて使用する場合は、ベビーベッドの変わりとして使用しないで下さい。お子様を寝かせる場合は必ずベビーベッドに寝かせて下さい。

使用部品

組み立てる前に、全ての部品を確認して下さい。不足がある場合は、販売店にお問い合わせ下さい。組立に工具は必要ありません。

！ ビニール袋、梱包材等は窒息の危険性がありますのでお子様の手の届かない場所に廃棄して下さい。

- | | |
|-------------|---------------|
| 1 前輪(x2) | 14 高さ調節レバー |
| 2 後輪 (x2) | 15 インナーシート |
| 3 ガード | 16 ハンドル |
| 4 後輪ストッパー部品 | 17 解除レバー |
| 5 ホロ | 18 リクライニングレバー |
| 6 サンバイザー | 19 収納カゴ |
| 7 シートマット | 20 後輪ストッパー |
| 8 ガード | 21 後輪ストッパー部品 |
| 9 フットサポート | |
| 10 前輪 | |
| 11 後輪 | |
| 12 シートベルト | |
| 13 肩ベルトカバー | |



組立方法

開閉方法

組立は保護者の方が行なって下さい。

- 1 ロックをフックから外して下さい。
 - 2 ハンドルを上を持ち上げて下さい。
全体が確実に固定されていることを必ず確認して下さい。
- ！** 使用する前にベビーカーが確実に開いて固定されていることを必ず確認して下さい。

前輪の取付方法

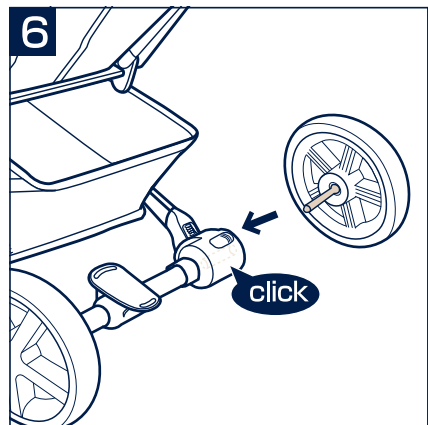
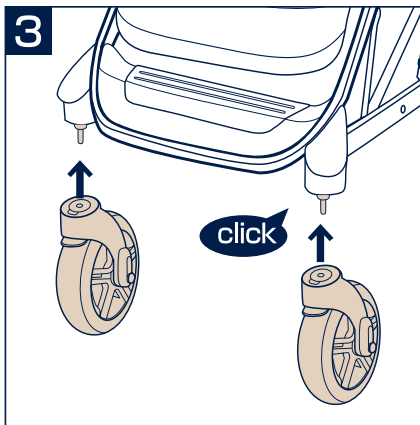
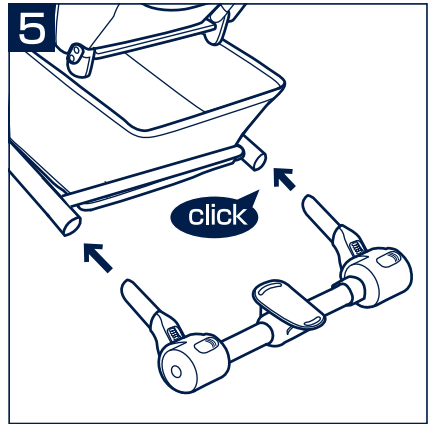
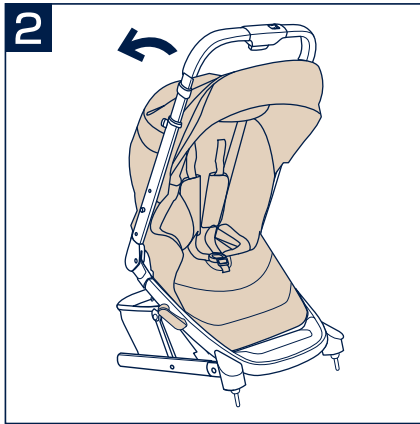
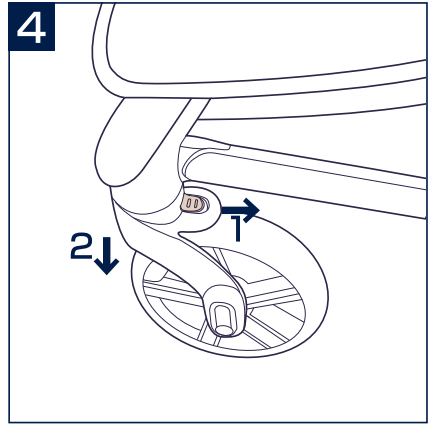
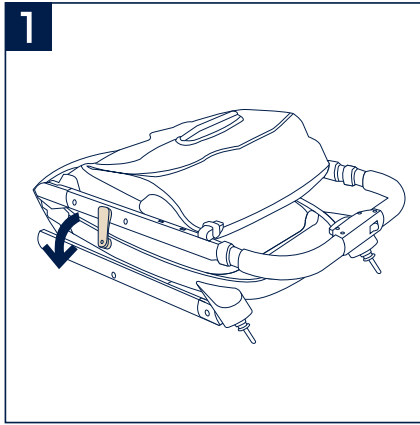
- 3 前輪を前脚のシャフトに差し込んで固定して下さい。
！ 前輪が確実に固定されていることを必ず確認して下さい。
- 4 前輪を前脚から取り外す場合は前輪に付いている解除レバーをスライドして (1) 前輪を取り外して下さい (2)。

後輪ストッパー部品の取付方法

- 5 後輪ストッパー部品を後脚に差し込んで下さい(5)。
！ 後輪ストッパー部品を引っ張り、確実に固定されていることを必ず確認して下さい。

後輪の取付方法

- 6 後輪ストッパー部品の両側に後輪のシャフトを差し込んで取り付けて下さい。
！ 後輪が確実に固定されていることを必ず確認して下さい。



後輪の取外し方法

- 7 後輪を取り外す場合は後輪ストッパー部品に付いている解除レバーをスライドして(1)後輪を取り外して下さい(2)。

収納カゴの取付方法

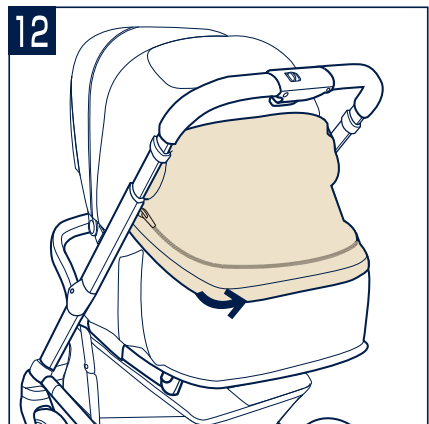
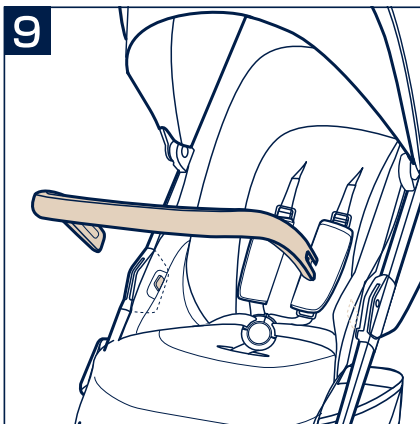
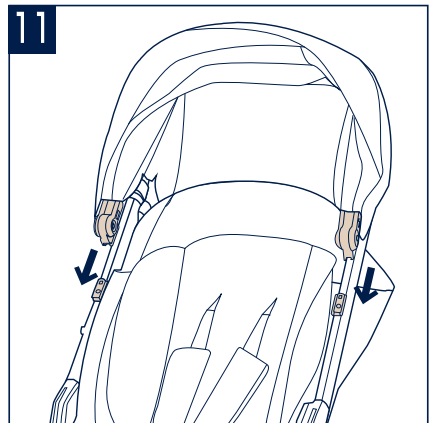
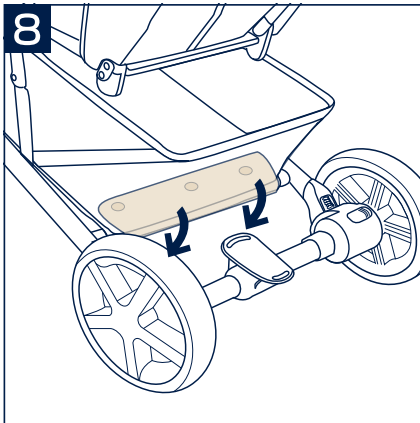
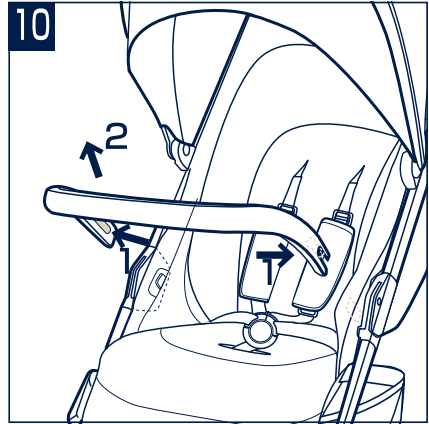
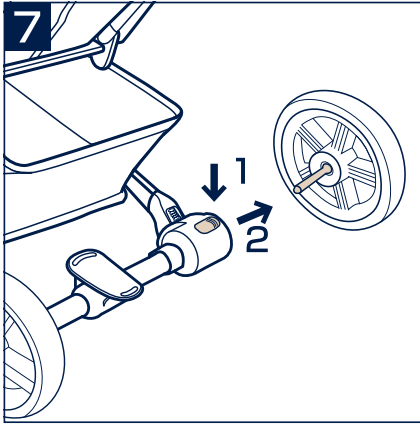
- 8 収納カゴをフレームに巻いて、ボタンを3箇所取り付けて下さい。

ガードの取付方法

- 9 ガードの両側をベビーカー両側にあるジョイント部に差し込んで取り付けて下さい。
! ガードを引っ張り、確実に固定されていることを必ず確認して下さい。
- 10 ガードを取り外す場合はガードの両側に付いている解除ボタンを押して(1)ガードを取り外して下さい(2)。

ホロの取付方法

- 11 ホロの両端をベビーカー両側に付いているフックに差し込んで取り付けて下さい。
- 12 ホロの後部とシートをジッパーで固定して下さい。



使用方法

シートベルトの使用方法

- 13 腰ベルトを股ベルトから取り外す場合は、中央の解除ボタンを押して取り外して下さい。
- 14 取り付ける場合は、腰ベルトを肩ベルトに射し込んで下さい。
- 15 腰ベルトを股ベルトに取付けて下さい。
- 16 シートベルトの長さを調節する場合は各ベルトのアジャスターで調節して下さい。

肩ベルトの高さ調節方法

- 17 肩ベルトの高さを調節する場合は、肩ベルトの付け根にあるアジャスターで調節して下さい。



ベビーカーの転倒や転倒による重大なけがを防ぐため、必ずシートベルトで子供を固定して下さい。



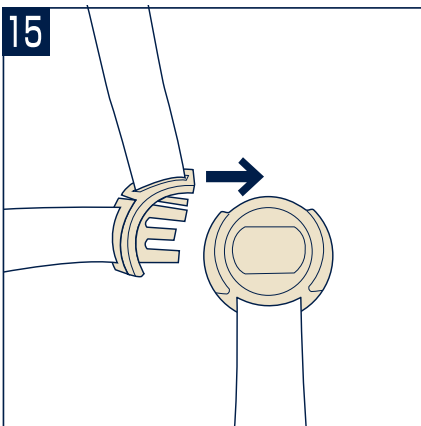
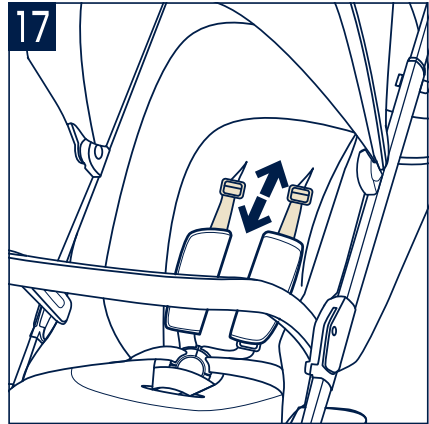
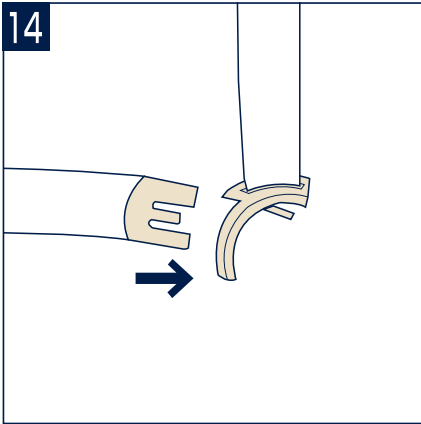
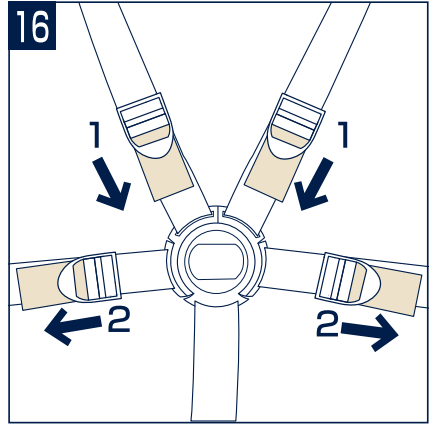
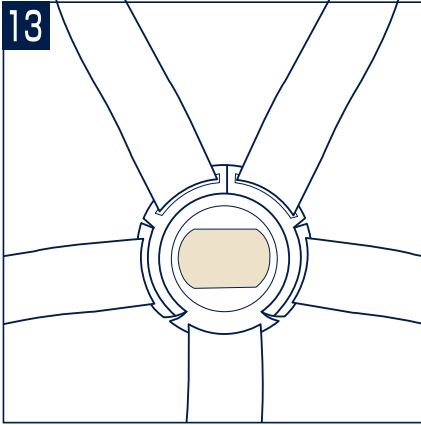
シートベルトでお子様がいっかりと固定されていることを確認してから使用して下さい。 お子様とシートベルトの間に手の平が入るくらいの締め付け具合に調節して下さい。



肩ベルトを交差して取付けないで下さい。 お子様の首を締める恐れがあります。



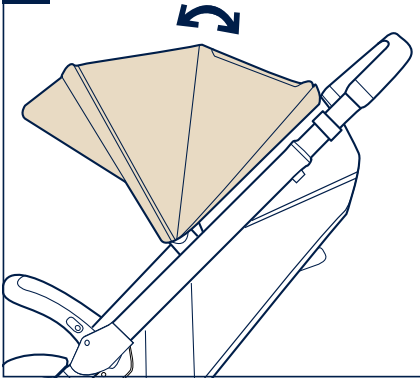
肩ベルトの高さは必ず左右同じ高さにして下さい。



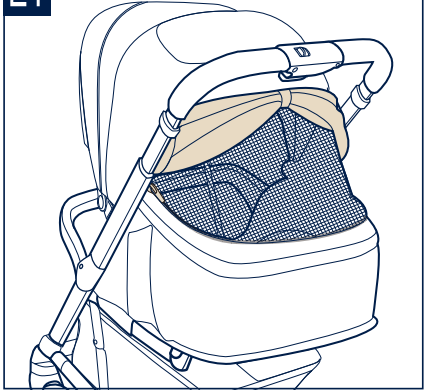
ホロの使用法

- 18 ホロを開くにはホロを前方に開いて下さい。ホロを閉じる場合はホロを後方へ閉じて下さい。
- 19 ホロウィンドを開くことができます。
- 20 ホロの先端にあるジッパーを開いてサンシェイドを出すことができます。
- 21 ホロ後部にある2つのジッパーのうち上部のジッパーを開いてメッシュを出して下さい。ホロの後部を巻いてボタンバンドをリングに通してボタンで固定して下さい。
- 22 ホロ後部にある2つのジッパーのうち下部のジッパーを開いて下ホロの後部を完全に開いて下さい。ホロの後部を巻いてボタンバンドをリングに通してボタンで固定して下さい。
- 23 ホロ全体を取り外す場合は、下部のジッパーを開いて（22）、ホロの両端をフックから取り外して下さい。

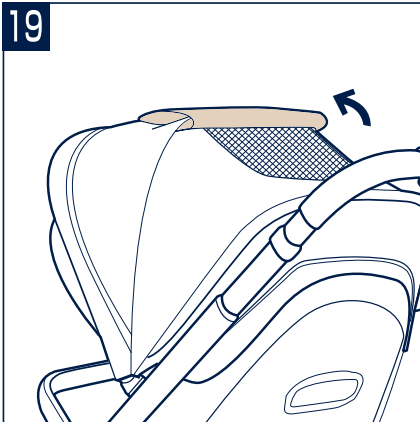
18



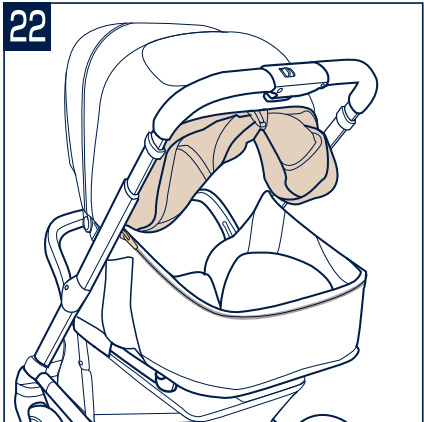
21



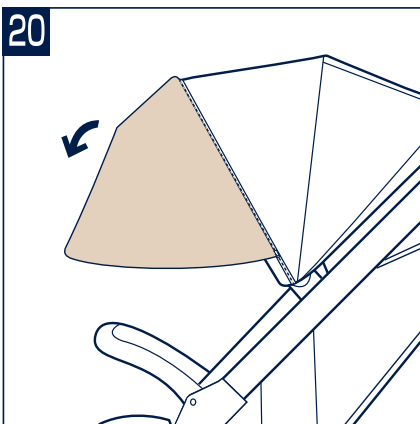
19



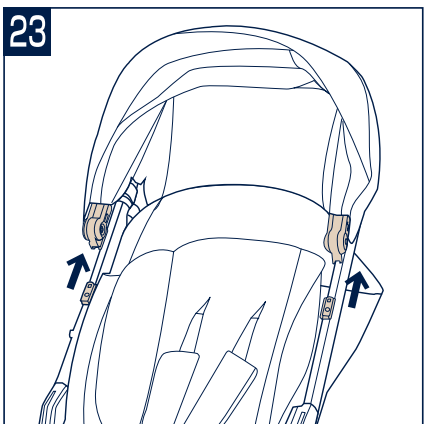
22



20



23



リクライニング方法

背もたれは4段階にリクライニング調節することができます。

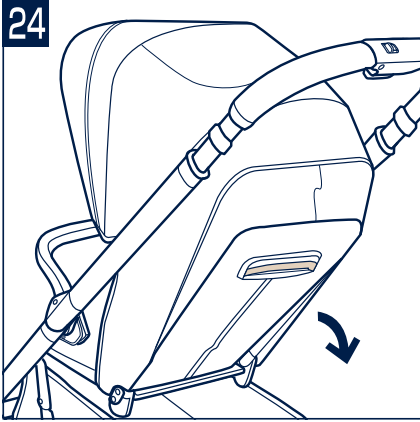
- 24 背もたれを倒す場合は、リクライニングレバーを握りながら背もたれを倒して下さい。背もたれを起こす場合は背もたれを持って起こして下さい。

! リクライニングが正しい位置に固定されていることを必ず確認して下さい。

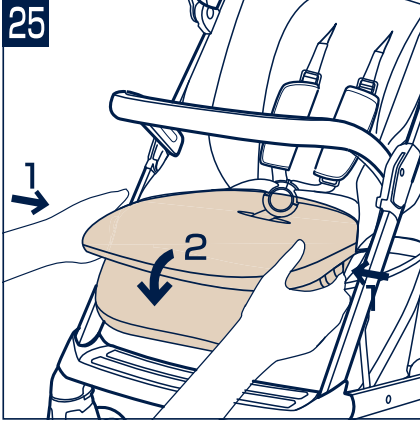
フットサポートの使用方法

- 25 フットサポートを下げる場合は、フットサポートを両側にあるリクライニングボタンを押して(1)下げて下さい(2)。フットサポートを上げる場合はフットサポートを持って上げて下さい。

24



25



前輪ストッパーの使用方法

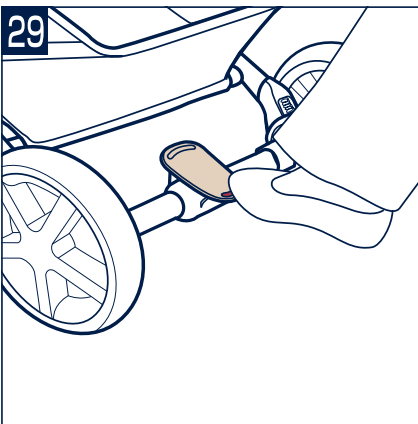
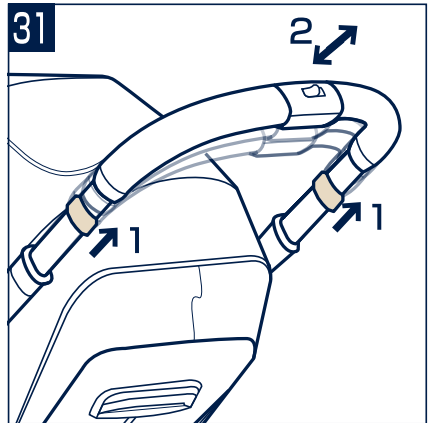
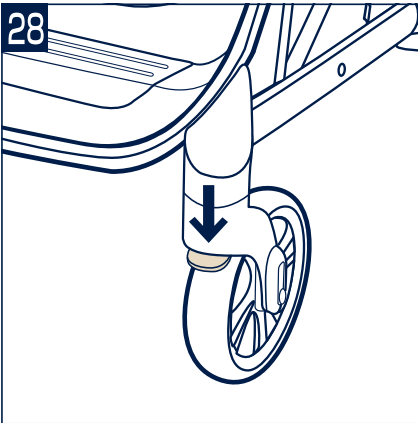
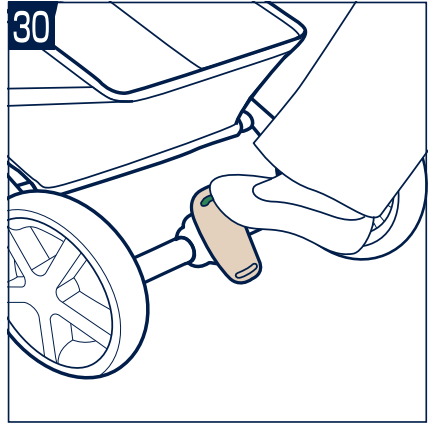
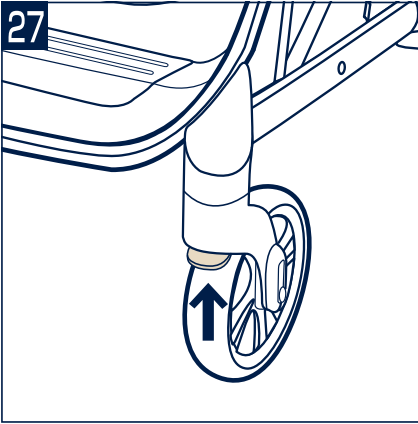
- 27 前輪に付いている前輪ストッパーを上げると前輪の進行方向を固定することができます。平坦ではない場所では前輪ストッパーを上げることをお勧めします。
- 28 前輪に付いている前輪ストッパーを下げると前輪は360° キャスター回転します。

後輪ストッパーの使用方法

- 29 後輪をロックする場合は後輪ストッパーの後部を踏み込んで下さい。
- 30 後輪をロックを解除する場合は後輪ストッパーの前部を踏み込んで下さい。
! ベビーカーを停止させた場合は必ず後輪ストッパーをかけて下さい。

ハンドルの高さ調節方法

- 31 ハンドルの高さは4段階に調節することができます。
ハンドルの両側にある調節レバーを引いて(1)、ハンドルの高さを調節して下さい(2)。



折畳み方法

! ベビーカーを折り畳む前にホロを閉じて下さい。

32 ハンドルに付いている解除レバーをスライドし(1)、折畳みボタンを押して下さい(2)。

33 ベビーカーを折り畳んで下さい。

34 ロックをフックにかけて下さい。

ベビーシート(別売)の取付方法

ベビーシートPIPA (ピパシリーズ)をベビーカーに取り付ける場合は下記に従って下さい。

! ベビーカーの背もたれを一番倒して下さい。

35 ベビーカーの安全装置のツメが出ていないことを確認して下さい(1)。ベビーシートを取付けた後に安全装置のツメを出して下さい(2)。

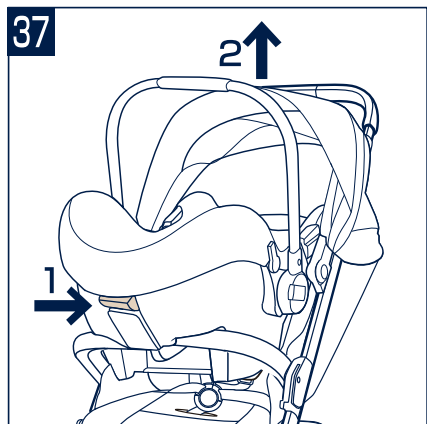
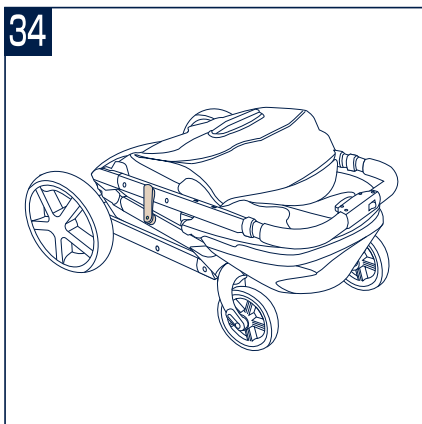
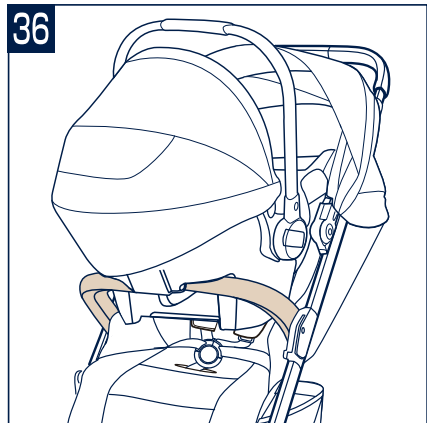
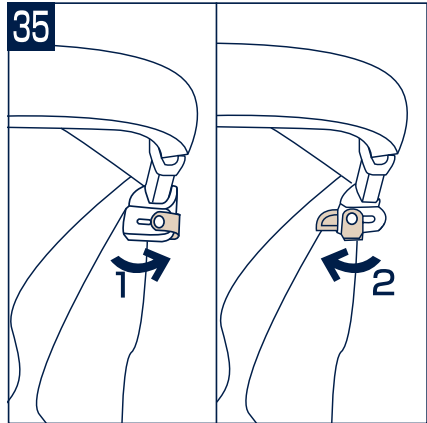
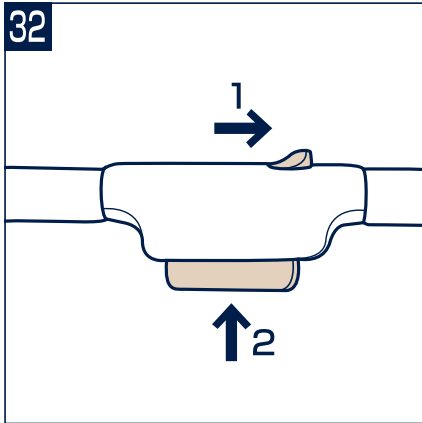
36 ベビーシートを図のようにベビーカーに設置し、ベビーシートをベビーカーのガードに固定させて下さい。

35 ベビーカーの安全装置のツメを出して下さい(2)。

! ベビーシートが確実に固定されていることを必ず確認して下さい。

37 ベビーシートを取り外す場合は、ベビーカーの安全装置のツメを収納して下さい(35-1)。ベビーシート後部の解除レバーを握りながら(1)、ベビーシートを取り外して下さい(2)。

! ベビーカーを折り畳む場合は必ずベビーシートを取り外して下さい。



お手入れ方法

ベビーカーの取り扱いに注意し、適度にお手入れを行なって下さい。

- ・ 湿った布等でフレーム、プラスチックパーツ、布等で汚れを拭き取って下さい。
- ・ 研磨剤や漂白剤は使用しないで下さい。
- ・ 洗濯方法については各洗濯タグを参照して下さい。
- ・ シリコン潤滑剤は汚れが付着する原因になりますので使用しないで下さい。
- ・ 日光に長時間当たる場所に置くと変色する場合があります。
- ・ 湿気の多い場所に保管しないで下さい。
- ・ ベビーカーが濡れている場合は、直射日光を避けて自然乾燥させて下さい。
- ・ 安全上の理由から、当社が認めた部品のみ使用して下さい。
- ・ 水で定期的に車輪を掃除し、汚れを取り除いて下さい。
- ・ 雨天時に使用した後は、吸水性の高い布等で優しく水分を拭き取って下さい。
- ・ 一般的にベビーカーを使用すると日光で変色したり、長時間使用した場合には布部分が消耗してしまう場合があります。
- ・ 布部分が破れたり、部品が壊れていたり、欠けていたり、すべてが正常に機能しているかどうか定期的に確認して下さい。もし、少しでも異常が見つかった場合はベビーカーの使用を中止して下さい。

保証書

〈保証規定〉 ○本保証書は日本国内においてのみ有効です。(This warranty is valid only in Japan)
海外でご使用頂いている場合、修理サービスは致しかねます。

- 正常なご使用状態において製造上の不備により故障及び損傷した場合は、お買い上げ日から保証期間内、無料にて修理致します。
- 次のような場合は、保証期間内でも有料修理となります。
 - お客様の誤使用、または改造や不当な修理による故障及び損傷
 - 火災、地震、水害、落雷、その他の天災地変による故障及び損傷
 - 本保証書の提示がない場合
 - 本保証書に購入年月日付きのお買い上げ店印、もしくはレシートや納品書などの購入年月日の解る書類の添付がないもの
 - 中古品、譲渡品、レンタル品のご使用につきましては、無償修理のご対応は致しかねますのでご了承下さい。
 - お買い上げ後の輸送、移動、落下等による故障及び損傷の場合
 - 車輪やハンドグリップの自然磨耗等、消耗部品が消耗し、取り替えを要する場合
 - 生地やプラスチック等の自然劣化による変色、傷や汚れ
- 次のような場合は、保証期間内であっても修理できない場合があります。
 - 製造中止の製品で、部品の在庫がなくなった場合
 - 不正改造による修理不能になった場合
 - 木部の折損、塗装のはがれ等

品名	nuna ベビーカー タボ	保証期間	お買い上げ日より1年間 (ただし保証規定による)		
お客様	お名前	お買い上げ日	年	月	日
	ご住所	TEL			

※保証期間中に部品の欠品、不良加工など弊社の責任によるもの、取扱説明書や注意書きにしたがった正常な使用状態で故障した場合には、保証規定にもとづき無償修理を致します。

※修理箇所の保証期間は3ヶ月です。

※本書は再発行いたしませんので大切に保管して下さい。

修理メモ

※お気付きの点がございましたら下記までお問合せ下さい。

修理・廃棄について ◇製品の修理についてはお客様が直接修理に携わることはしないで下記にお問合せ下さい。
◇製品の廃棄については各地方自治体の処分方法に従って下さい。

KATOJI

発売元 **株式会社カトージ**

〒484-0894 愛知県犬山市羽黒北金屋39-2

生産物賠償責任(PL)保険付

TEL. 0568-67-5701 FAX. 0568-67-8322

受付時間 AM10:00~PM5:00(土日、祝祭日を除く)