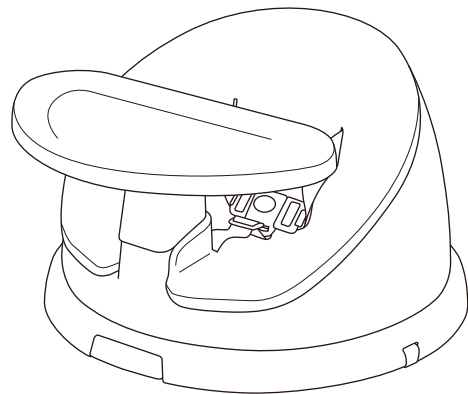


回転ブースターチェア 取扱説明書

使用する前に必ず説明書をお読み下さい。

KATOJI



説明書を読んだ後は大切に保管して下さい。
また、この製品を譲ったり、貸したりする時は
取扱説明書を一緒に付けて下さい。

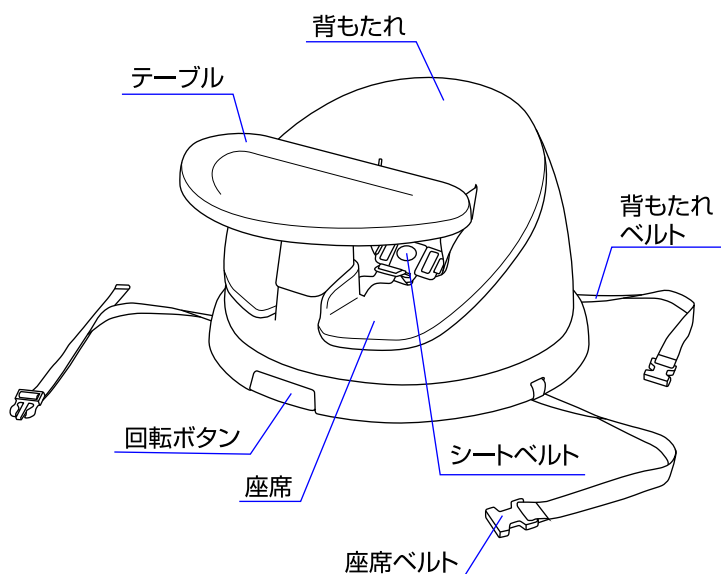
〈目次〉

使用上の注意	2
各部の名称	2
テーブルの取付・取外し方法	3
シートベルトの使用方法	3
椅子への取付方法	4
その他の使用方法	5
◇座席の回転方法	
◇クッションの取外し方法	
取り付けできない椅子の種類	6
お手入れ方法	6
保証書	7

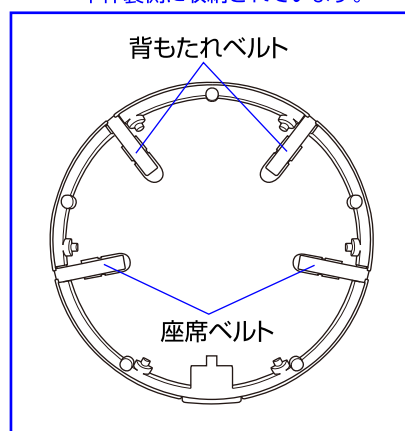
⚠ 使用上の注意

- ◆取扱説明書通りに組立て、使用して下さい。
- ◆生後6ヵ月頃(お座りができるようになって)から体重15kg以内(36ヶ月頃)のお子様にご使用下さい。
- ◆本製品を椅子に装着して使用する場合は必ず背もたれベルトと座席ベルトで本体と椅子を確実に固定し、緩んでいないことを必ず確認してから使用して下さい。
- ◆椅子に装着して使用する際は、必ず保護者の方が付き添って下さい。
- ◆取り付けできる椅子のサイズは座席の幅453mm以上、奥行き453mm以上、背もたれの高さ365mm以上です。
- ◆取り付けることのできない椅子がありますので必ずP6.「**取り付けできない椅子の種類**」を参照して下さい。
- ◆故障した椅子には絶対に取り付けしないで下さい。
- ◆本体を装着する椅子に緩みがないことを必ず確認して下さい。
- ◆使用する時は必ずシートベルトを締めて下さい。
- ◆シートベルトを着用していてもお子様の行動には十分注意して下さい。
- ◆シートベルトがねじれていないことを必ず確認して下さい。
- ◆お子様を座らせたり、降ろしたりする際のシートベルトの着脱は必ず保護者の方が行って下さい。
- ◆お子様が身体を乗り出さないように注意して下さい。
- ◆用途(お子様を座らせること)以外に使用しないで下さい。
- ◆保護者の方が組立てを行って下さい。
- ◆いすに座らせたお子様を放置しないで下さい。
- ◆同時に2人以上のお子様を座らせしないで下さい。
- ◆水平、平たんでストーブ等の危険物のない安全な場所で使用して下さい。
- ◆座席にお子様を立たせないで下さい。
- ◆お子様を乗せている時はイスを持ち上げたり、移動したりしないで下さい。
- ◆各部分に緩みがないことや、各部に破損等がないことを確認してから使用して下さい。
- ◆いすに直射日光又は熱が当たらないように注意して下さい。
- ◆背もたれにタオル、毛布等を敷いてのご使用はお子様か滑り落ちる可能性がありますので使用しないで下さい。
- ◆子供がテーブルを足で蹴るなどして転倒したり、転倒の原因になるようなものを近くに置かないで下さい。
- ◆外から力を加えると転倒の危険性があります。幼児が外から手をかけたり、よじ登ったりしないように注意して下さい。
- ◆万が一、本体に破損、故障のあった場合にはご使用にならないで下さい。
- ◆本体に破損がないか、ネジが緩んでいないか定期的に確認して下さい。
- ◆フローリング等でのご使用は床に傷が付く恐れがありますのでご注意ください。
- ◆当社が承認していない部品は使用しないで下さい。
- ◆当社から送られてきた部品や当社が認めた交換部品以外は使用しないで下さい。
- ◆本体に付属している梱包材(ビニール袋等)は窒息等の事故につながる恐れがありますので、お子様の手の届かない場所に保管するか廃棄するようにして下さい。

各部の名称



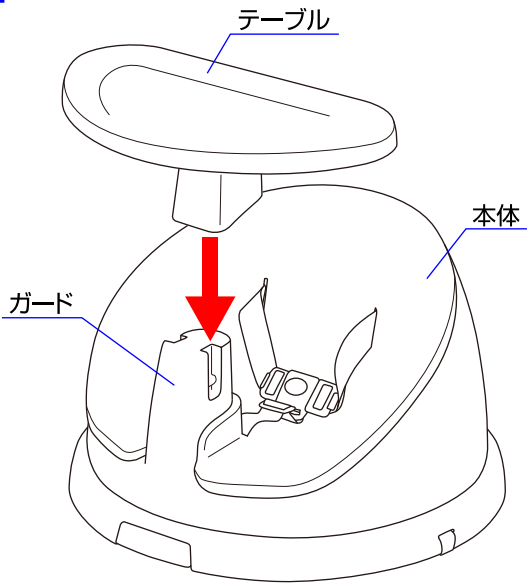
※背もたれベルト、座席ベルトは
本体裏側に収納されています。



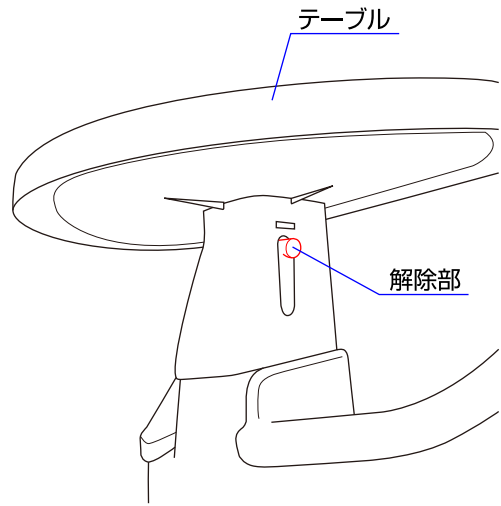
※説明書内のイラストと実際の商品とでは多少形状が異なる場合があります。

テーブルの取付・取外し方法

1



2

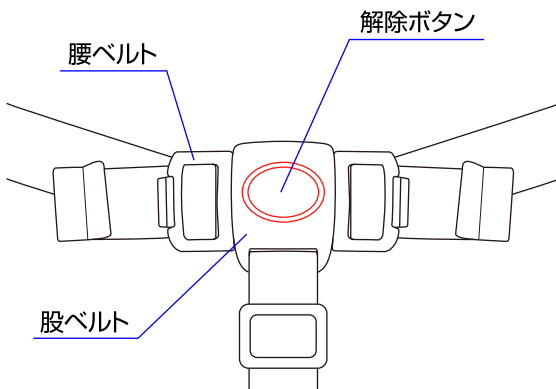


1. テーブルを取り付ける時は本体のガード部に差し込んで下さい。**※テーブルが確実に固定されていることを必ず確認して下さい。**

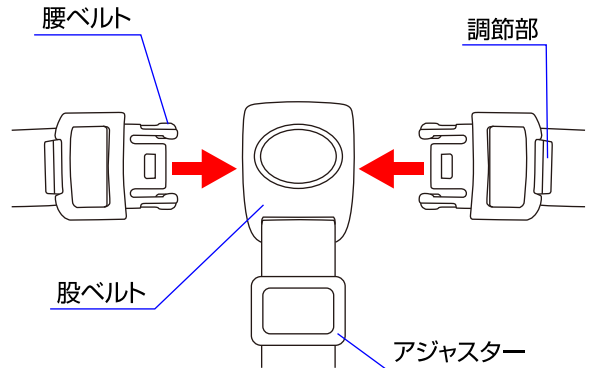
2. テーブルを取り外す場合は、テーブル両側にある解除部を押し取り外して下さい。

シートベルトの使用方法

1



2

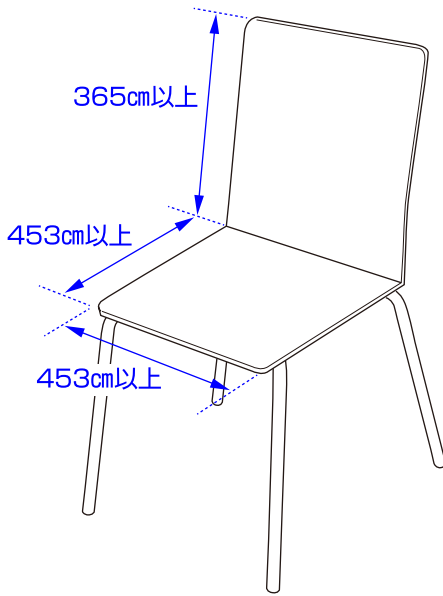


1. 腰ベルトを取り外す時は、股ベルトの解除ボタンを押して取り外して下さい。**※本体を使用する時は、必ずシートベルトを締めて下さい。**

2. シートベルトを取り付ける時は、腰ベルトを股ベルトに差し込んで下さい。股ベルトの長さを調節する場合は、アジャスターを使用して調節して下さい。腰ベルトの長さを調節する場合は、調節部を押しながら調節して下さい。

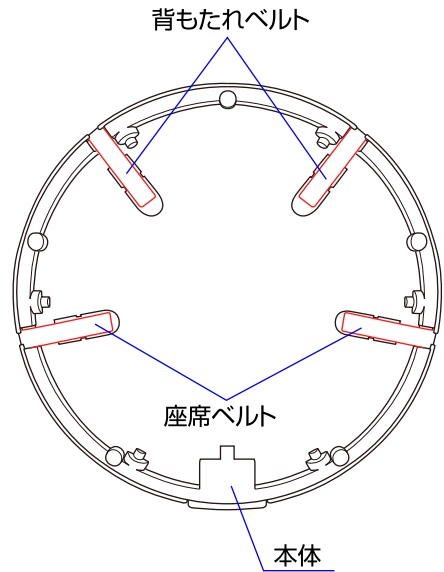
椅子への取付方法

1



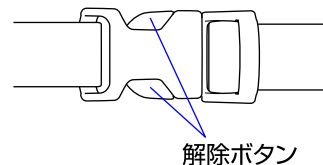
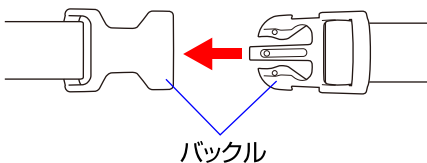
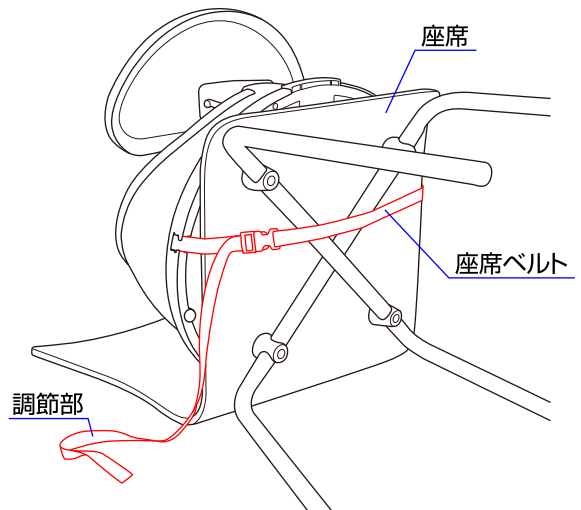
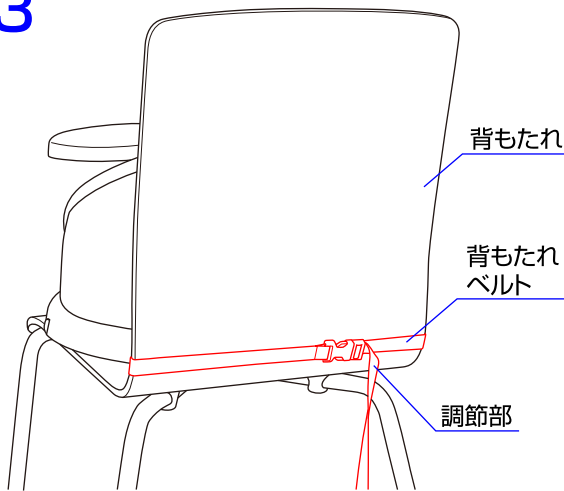
1. 取り付けできる椅子のサイズです。

2



2. 本体の裏側に収納されている背もたれベルト、座席ベルトを出して下さい。※椅子に取り付けない場合は背もたれベルト、座席ベルトは本体裏側に収納して下さい。

3

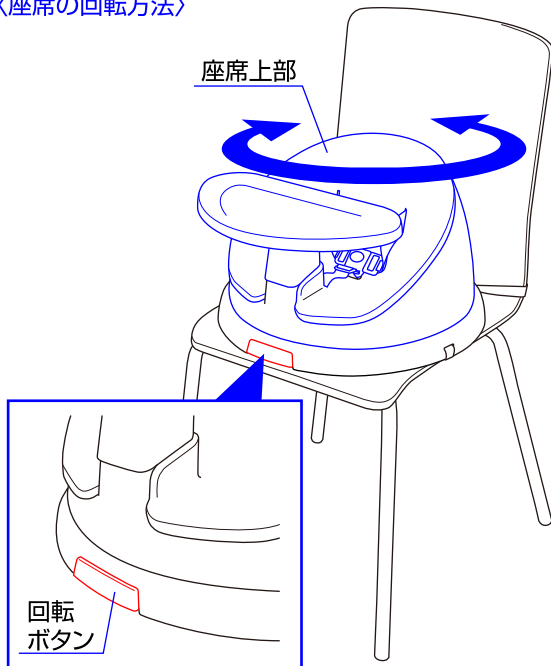


3. 背もたれベルト、座席ベルトをそれぞれ椅子の背もたれ、座席に巻いてバックルで固定して下さい。背もたれベルト、座席ベルトは調節部を引っ張り確実に固定して下さい。バックルを取り外す場合は解除部を押して下さい。

※本体が確実に椅子に取り付けられていることを必ず確認してから使用して下さい。

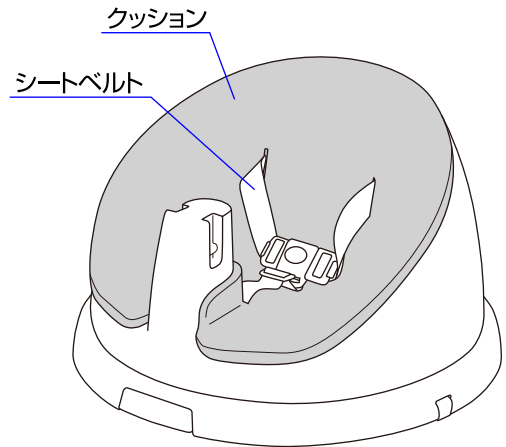
その他の使用方法

〈座席の回転方法〉



◇座席の回転ボタンを押すと座席上部を回転することができます。

〈クッションの取外し方法〉



◇クッションを取り外す場合は、シートベルトを外して、クッションから抜き取って下さい。お手入れをする時などに取り外して下さい。※本体を使用する時は必ずクッションを取り付けて使用して下さい。

⚠️ 取り付けできない椅子の種類

- ◆ 背もたれベルト、座席ベルトのバックルがどちらかでも留められない椅子
- ◆ 背もたれや座面が本体よりも小さい椅子
- ◆ ソファやマッサージチェア、背もたれがリクライニング式の椅子
- ◆ ベンチ等の幅のある椅子
- ◆ ロッキングチェアや安定性のない椅子
- ◆ お子様の動きでバランスが崩れる恐れのある椅子
- ◆ 背もたれ、座面が丸い形の椅子や座面が回転する椅子
- ◆ 自動車、自転車など乗り物の座席
- ◆ 座面と背もたれの隙間が大きく、本体が抜けてしまう恐れがある椅子

お手入れ方法

- ◇ 汚れている部分は、湿らせた布等で拭き取った後、乾いた布等で水分を拭き取って下さい。
- ◇ 金属部分はサビ等を防ぐために水濡れ等を避けて下さい。
- ◇ 研磨剤、溶剤（ベンジン、シンナー等）は決して使用しないで下さい。
- ◇ 本体をスモッグ、水、雨、雪等にさらさないよう注意して下さい。
- ◇ 本体を長時間、直射日光に当てたり、湿気の多い場所に放置したりしないで下さい。
- ◇ 本体は乾燥している場所に保管して下さい。
- ◇ 定期的に各部が緩んでいないか、部品が壊れていないか点検して下さい。

※お気づきの点がございましたら下記までお問合せ下さい。

修理・廃棄について ◇製品の修理についてはお客様が直接修理に携わることはしないで下記にお問合せ下さい。
◇製品の廃棄については各地方自治体の処分方法に従って下さい。

KATOJI

発売元 **株式会社カトージ**

〒484-0894 愛知県犬山市羽黒北金屋39-2

生産物賠償責任(PL)保険付

TEL. 0568-67-5701 FAX. 0568-67-8322

受付時間 AM10:00~PM5:00(土日、祝祭日を除く)