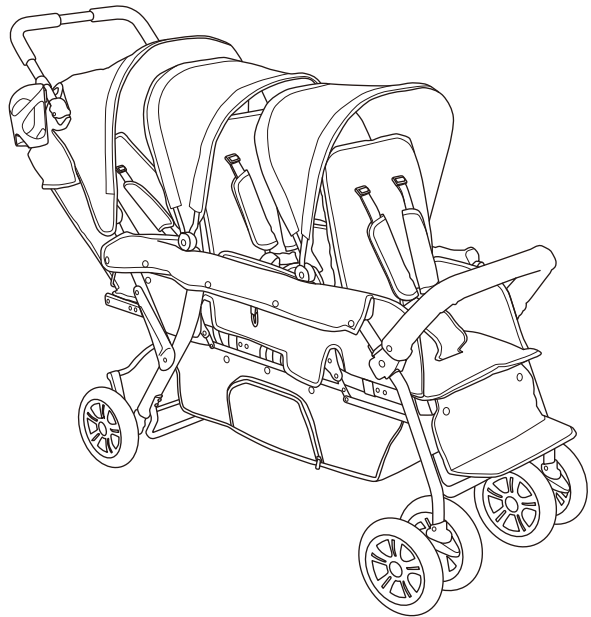


## 3人乗りベビーカー取扱説明書

使用する前に必ず説明書をお読み下さい。

**KATOJI**



説明書を読んだ後は大切に保管して下さい。  
また、この製品を譲ったり、貸したりする時は  
取扱説明書を一緒に付けて下さい。

## 〈目次〉

使用上の注意	2
各部の名称	3
使用部品	3
組立方法	4
折畳み方法	6
リクライニング方法	6
シートベルトの使用方法	7
ストッパーの使用方法	7
その他の使用方法	8
レインカバーの取付方法	9
レインカバーの使用上の注意	9
ベビーカーのお手入れ方法	10
肩ベルトカバーのクリーニング方法	10
保証書	11

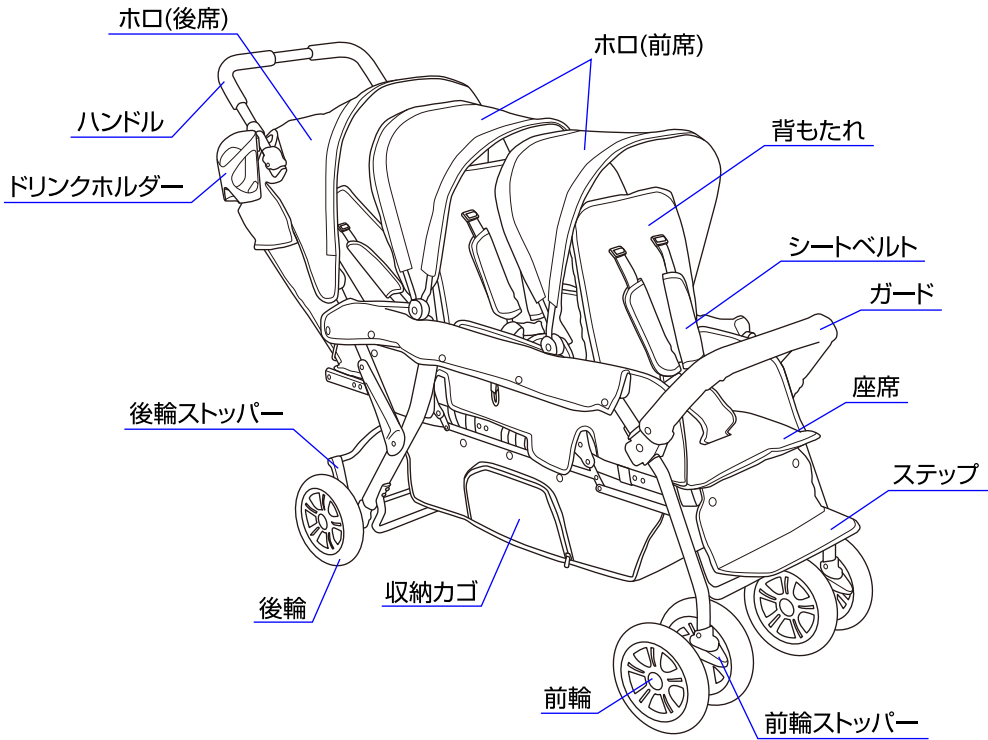
## ⚠ 使用上の注意

- ◆取扱説明書通りに組立て、使用して下さい。
- ◆保護者が組立て及び操作を行って下さい。
- ◆生後6ヶ月から体重15kg(目安として36ヶ月)までのお子様にご使用して下さい。
- ◆リクライニングを倒したベビーカーはベビーベッドではありませんので、お子様を寝かせる時はベビーベッドにお子様を寝かせて下さい。
- ◆連続使用時間は1時間以内にして下さい。
- ◆用途(お子様を乗せること)以外に使用しないで下さい。
- ◆このベビーカーは歩行用です。走ったり、滑ったり(ローラースケート等)しながらの使用はできません。
- ◆子供にこのベビーカーで遊ばせないで下さい。
- ◆各部品が確実に取り付けられているか、全体に緩みがないかを確認してから使用して下さい。
- ◆1つの座席に2人以上のお子様を同時に乗せたり、座席以外の場所に寄せたりしないで下さい。
- ◆このベビーカーに補助ボード等を取り付けしないで下さい。
- ◆必ずシートベルト(肩ベルト、腰ベルト、股ベルト)を着けて使用して下さい。
- ◆シートベルトを締めていてもお子様が体を起こしてしまうことがありますのでご注意下さい。
- ◆肩ベルトはお子様の体格に合わせて調節して下さい。肩ベルトが長すぎる(垂れ下がっている状態)場合、首に引っかかる危険性があります。
- ◆ガードは必ず取り付けられた状態で使用して下さい。
- ◆ベビーカーにお子様を乗せた状態での背もたれのリクライニングは危険ですのでしないで下さい。
- ◆収納カゴに6.5kg以上の荷物を載せないで下さい。
- ◆ベビーカーに付属品以外の物を載せたり、つるしたりしないで下さい。
- ◆後方転倒に注意して下さい。ハンドルに物を下げたりしないで下さい。後方に転倒しやすくなります。
- ◆背もたれの後部、ハンドル両側に荷物を引っ掛けますとベビーカーの安定性に影響を及ぼしますのでお止め下さい。
- ◆どんな荷物でもハンドルに引っ掛けますとベビーカーの安定性に影響を及ぼしますのでお止め下さい。
- ◆移動の時以外は後輪ストッパーを必ずロックして下さい。
- ◆後輪ストッパーは自動車のような安全な構造にはなっていませんので過信しないで下さい。道路状況によっては、後輪ストッパーを使用してもベビーカーが動いてしまう恐れがあります。
- ◆お子様をベビーカーに乗り降りさせる場合は、必ず後輪ストッパーを掛けて下さい。
- ◆ベビーカーに乗せたお子様を放置しないで必ず保護者が付き添って下さい。
- ◆ベビーカーの可動箇所をお子様に触らないよう注意して下さい。
- ◆お子様を乗せたままベビーカーを持ち上げて移動しないで下さい。バランスを崩したり、足が見えにくくつまづく危険があります。
- ◆階段やエスカレーター等の段差のある所では使用しないで下さい。
- ◆火の近くや炎天下での使用、保管は避けて下さい。
- ◆ぬかるみや砂地等の地盤の悪い所では使用しないで下さい。
- ◆ベビーカーを車道、車道に近い歩道、坂道等の危険な場所に放置しないで下さい。
- ◆空車の時でも坂の途中、車道に近い歩道上など危険な場所に放置しないで下さい。
- ◆ベビーカーの部品や本体が緩んでいる場合、異音がある場合、部品が足りない場合、車輪がスムーズに回らないなどの異常がある場合は使用をやめ、すぐに販売業者に連絡して修理をして下さい。
- ◆ベビーカーの分解、改造等はいしないで下さい。
- ◆本体に付属している梱包材(ビニール袋等)は窒息等の事故につながる恐れがありますので、お子様の手の届かない場所に保管するか廃棄するようにして下さい。
- ◆ベビーカーの開閉の際にお子様指等が挟む危険性がありますので、お子様を近づけないようにして下さい。
- ◆お子様がベビーカーに近づくと前に、ベビーカーが完全に折り畳まれているもしくは広げられているかどうかを確認して下さい。
- ◆ベビーカーを使用する時は、必ず止め金具がかかっているかどうか確認して下さい。
- ◆当社が承認していないベビーカーアクセサリは使用しないで下さい。
- ◆当社から送られてきた部品や当社が認めた交換部品以外は使用しないで下さい。
- ◆電車を乗り降りする時に、ドアに挟まれないように注意して下さい。

### 〈警告〉

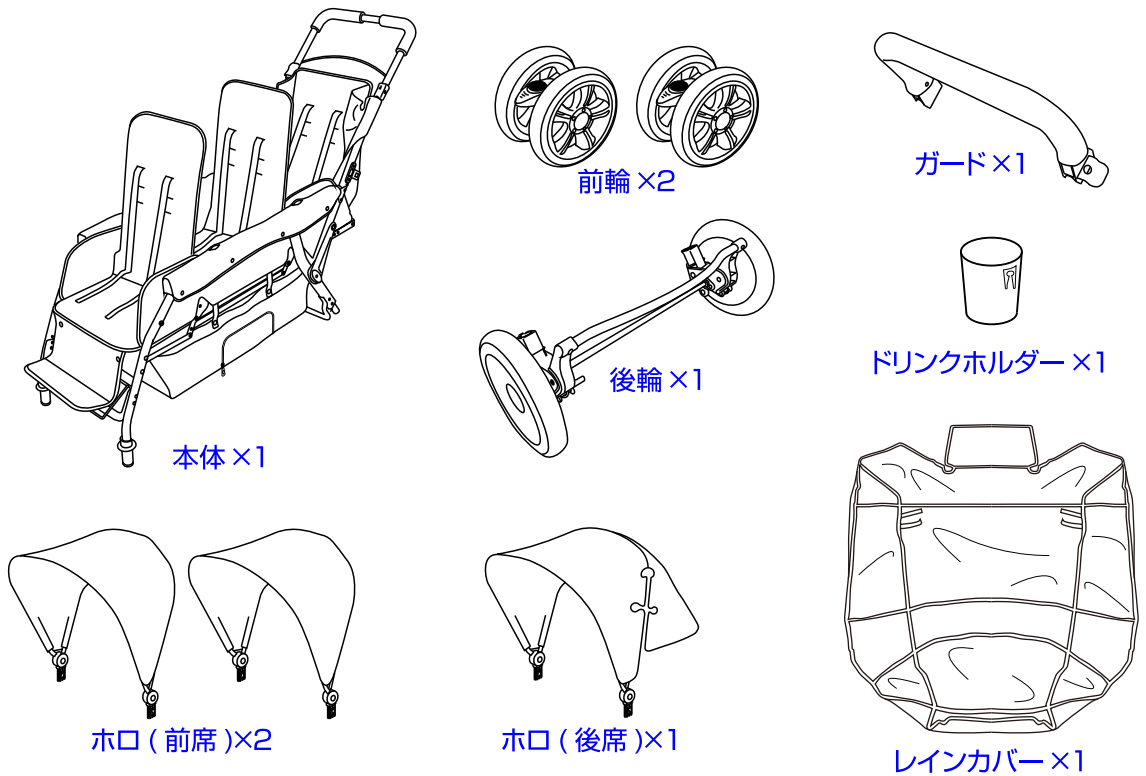
- ◆お子様が座席の上で立ち上がったたり、暴れたり、遊ばせたりするのは危険ですのでしないように注意して下さい。
- ◆使用する前に必ず取扱説明書をお読み下さい。読んだ後は大切に保管して下さい。注意事項や指示に従わない場合、重傷または死亡につながる恐れがあります。

# 各部の名称



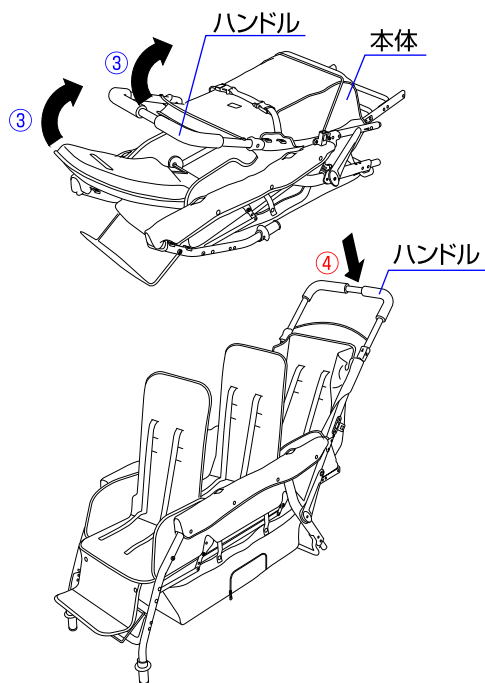
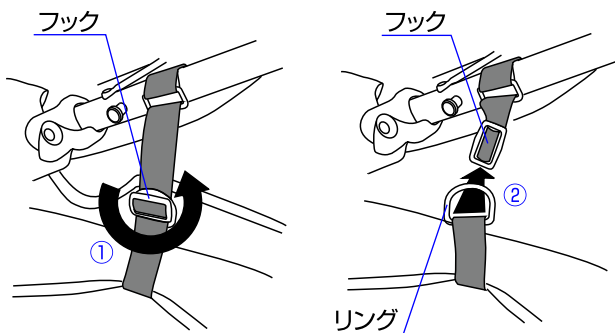
※説明書内のイラストと実際の商品とは多少形状が異なる場合があります。

# 使用部品



# 組立方法

## 1

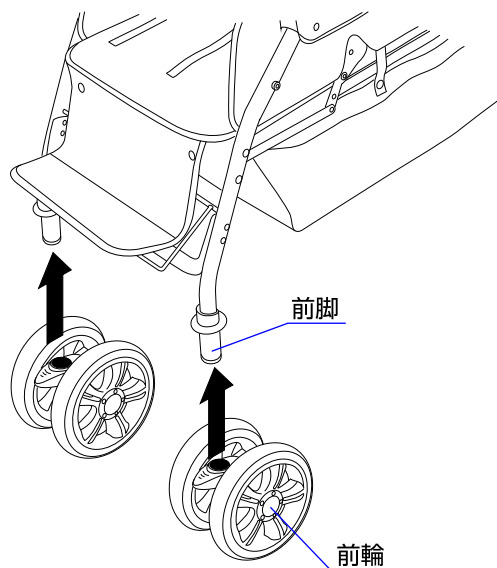


△ 注意

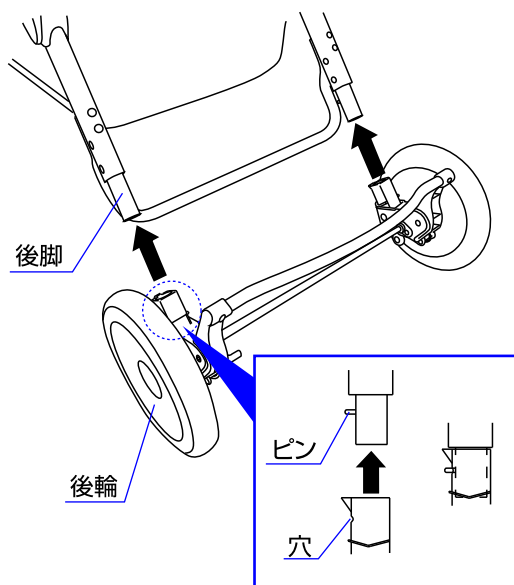
組立や操作中はお子様が近くにいないことを必ず確認して下さい。

- ① 本体両側にあるフックを回しながら、② リングから取り外して下さい。
- ③ ハンドルを起こして本体を開いて下さい。
- ④ ハンドル部分を揺らして本体が確実に固定されていることを必ず確認して下さい。

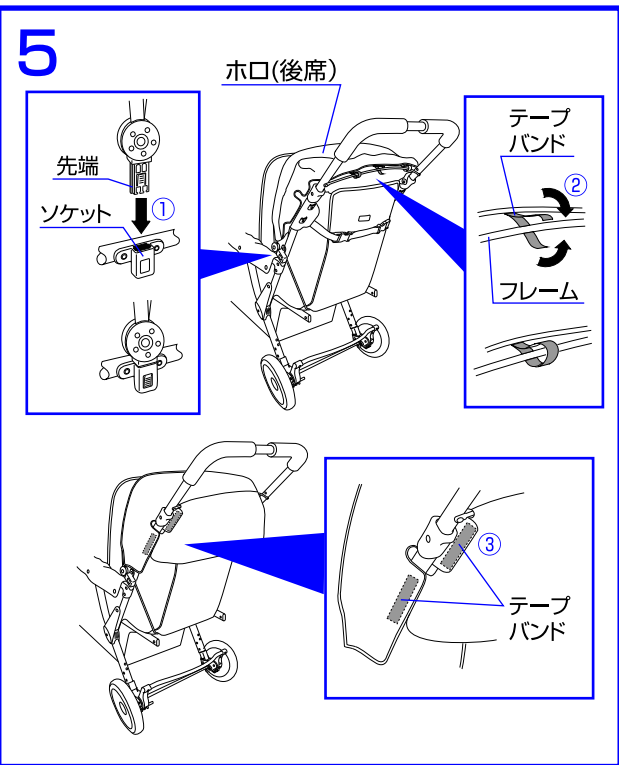
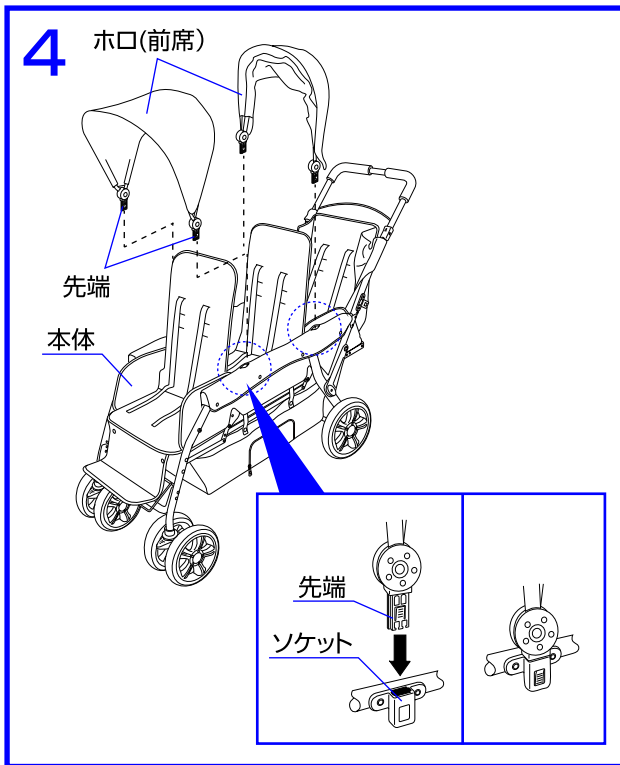
## 2



## 3

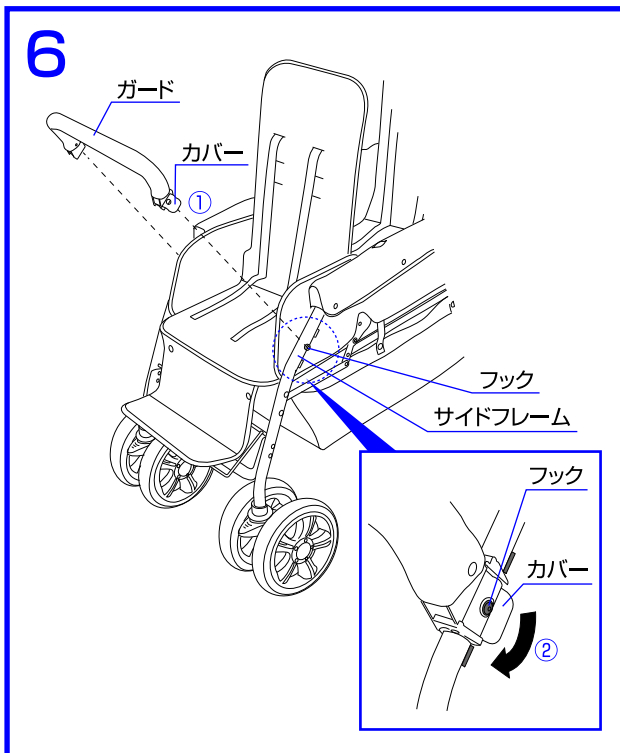


2. 本体両側の前脚に前輪を差し込んで取り付けて下さい。  
※前輪が確実に取り付けられているか必ず確認して下さい。
3. 後輪を後脚に差し込み、後脚のピンを後輪の穴から出して下さい。※後輪が確実に取り付けられているか必ず確認して下さい。



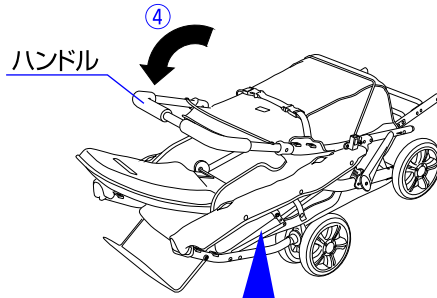
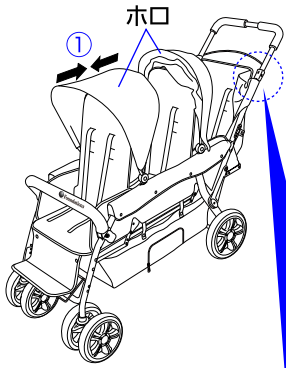
4. 本体の両側にあるソケットにホロ(前席)の先端を差し込んで下さい。**※ホロが確実に取り付けられていることを必ず確認して下さい。**

5. ①後席の両側にあるソケットにホロ(後席)の先端を差し込んで下さい。②ホロ後部のテープバンドをフレームに巻いて固定して下さい。③ホロの両側のテープバンドを固定して下さい。**※ホロが確実に取り付けられていることを必ず確認して下さい。**

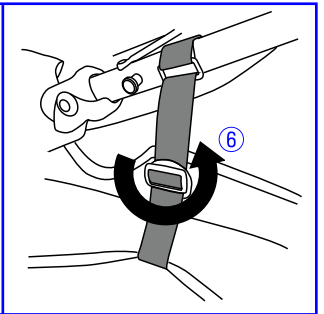
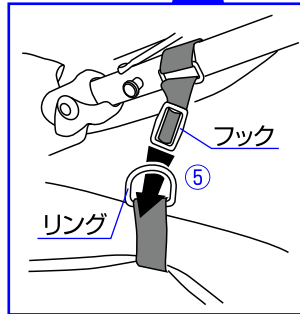
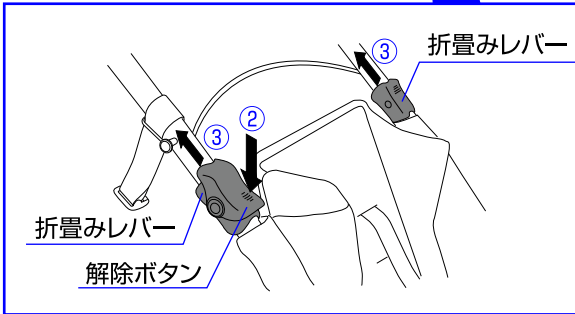


6. ①ガードのカバーを開けて、サイドフレームのフックの上からガードを取り付け、②カバーを閉じてカバーの穴からフックを出して下さい。**※ガードが確実に取り付けられているか必ず確認して下さい。**

# 折畳み方法



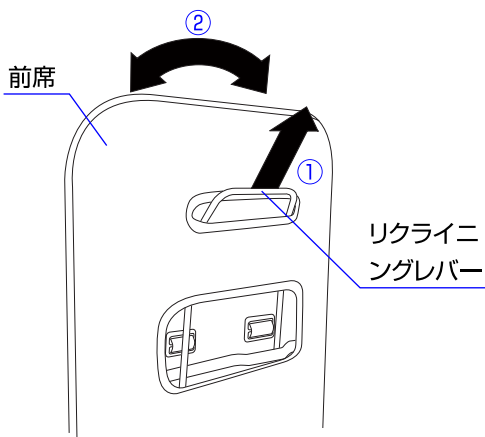
**△注意**  
組立や操作中  
はお子様が近  
くにいないこ  
とを必ず確認  
して下さい。



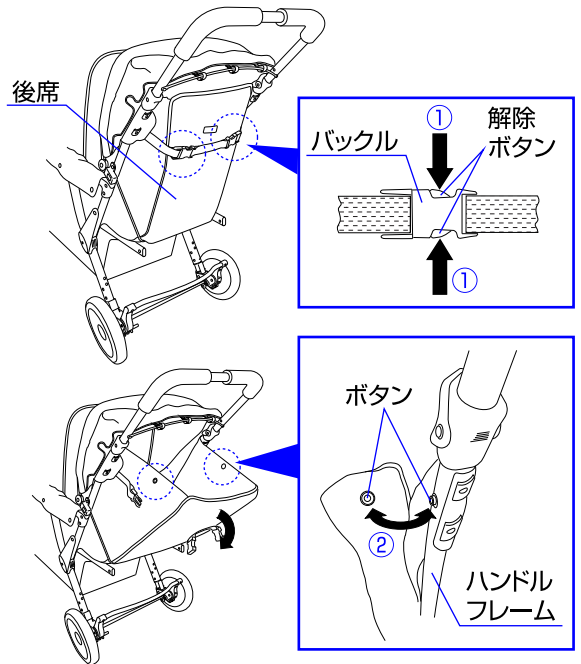
- ◇①ホロ(3箇所)を折り畳んで下さい。ホロ(前席)は前に折り畳んで下さい。②本体片側にある解除ボタンを押しながら、③両側の折畳みレバーを引いて下さい。④ハンドルを前に倒して本体を折り畳んで下さい。⑤本体両側にあるフックをリングに通し、⑥フックがリングから外れないことを確認して下さい。

# リクライニング方法

## 〈前席のリクライニング方法〉



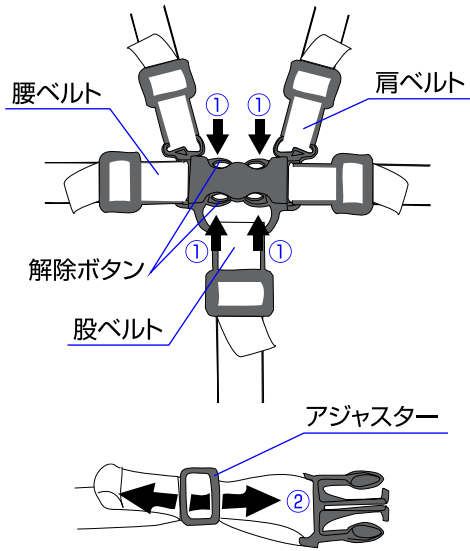
## 〈後席のリクライニング方法〉



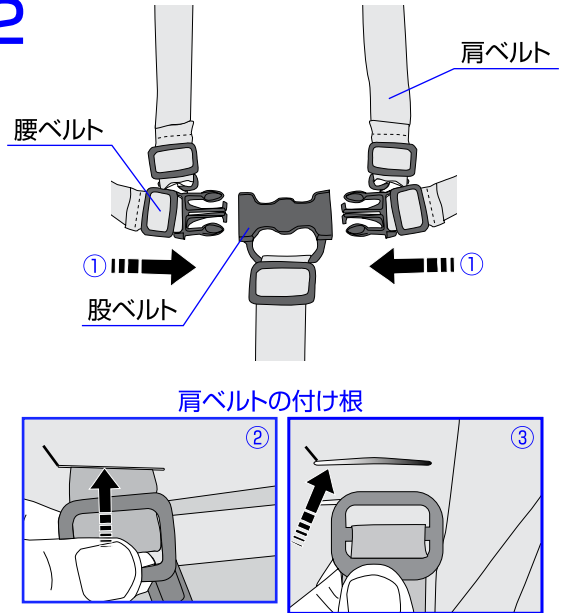
- ◇①前席(2席)の後ろに付いているリクライニングレバーを握って、②角度を調節して下さい。(2段階調節)  
◇①後席の後ろに付いているバックル(2箇所)の解除ボタンを押して外して下さい。②後席の両側にあるボタンをハンドルフレームから外して下さい。(2段階調節)

# シートベルトの使用法

1



2

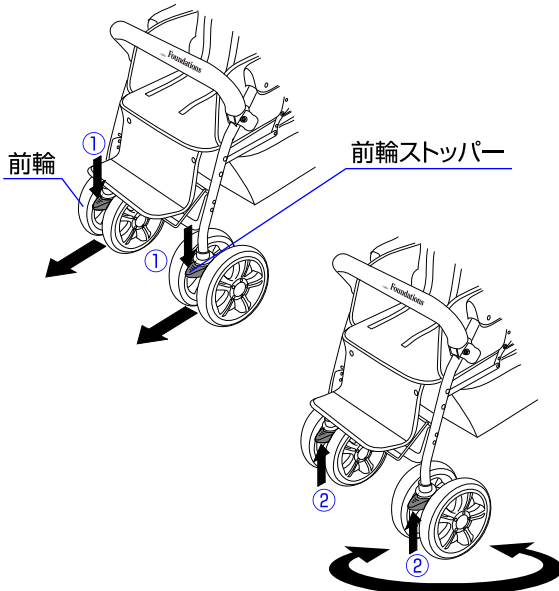


1. ①股ベルトから腰ベルトを取り外す場合は解除ボタンを押して下さい。②ベルトの長さを調節する時はアジャスターで調節して下さい。

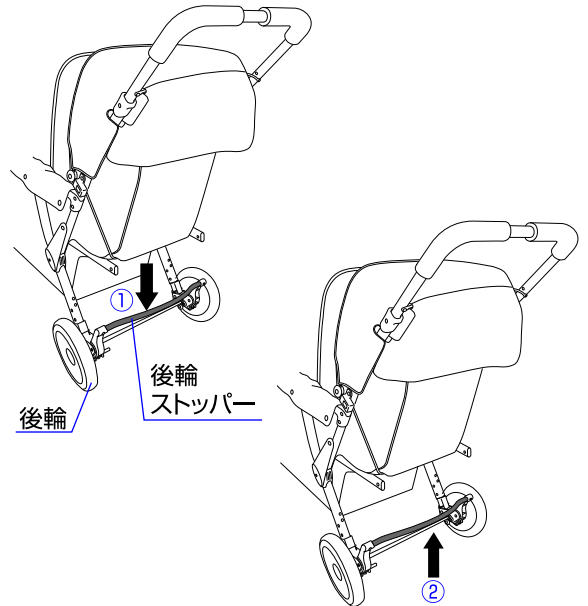
2. ①腰ベルトを取り付ける時は股ベルトに差し込んで下さい。②肩ベルトの高さを調節する時は、肩ベルトの付け根を肩ベルト穴から抜き取り、③お好みの高さの肩ベルト穴に差し込んで下さい。※肩ベルトの高さは必ず左右同じ高さにして下さい。

# ストッパーの使用法

〈前輪ストッパーの使用法〉



〈後輪ストッパーの使用法〉



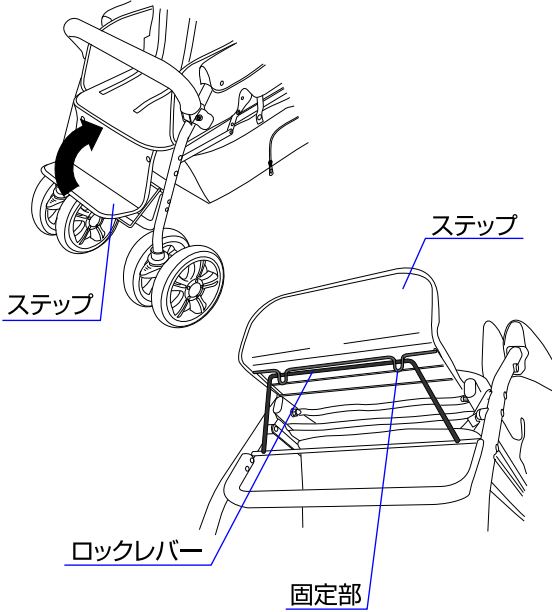
◇①前輪ストッパーを下げると前輪の進行方向が固定されます。②前輪ストッパーを上げると前輪が360°キャスト回転します。

◇①両側の後輪ストッパーを下げると後輪がロックされます。②解除する時は後輪ストッパーを上げて下さい。※ベビーカーにお子様を乗り降りさせる際には、必ず後輪ストッパーをロックして下さい。



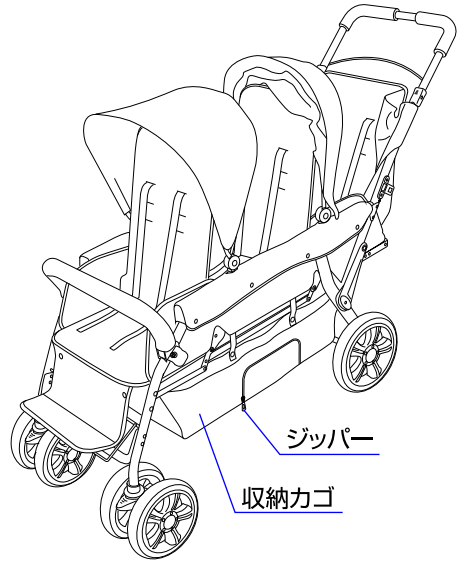
# その他の使用方法

## 〈ステップの高さ調節方法〉



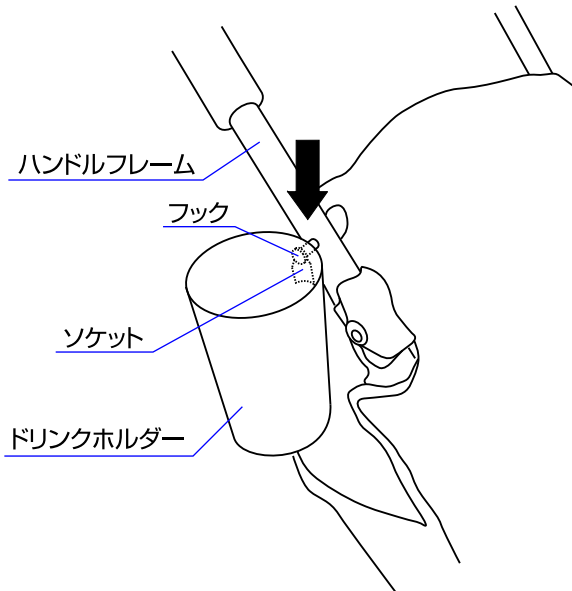
◇ステップの高さを調節する場合は、ステップを上げて、ロックレバーを固定部の下に固定して下さい。

## 〈収納カゴの使用方法〉



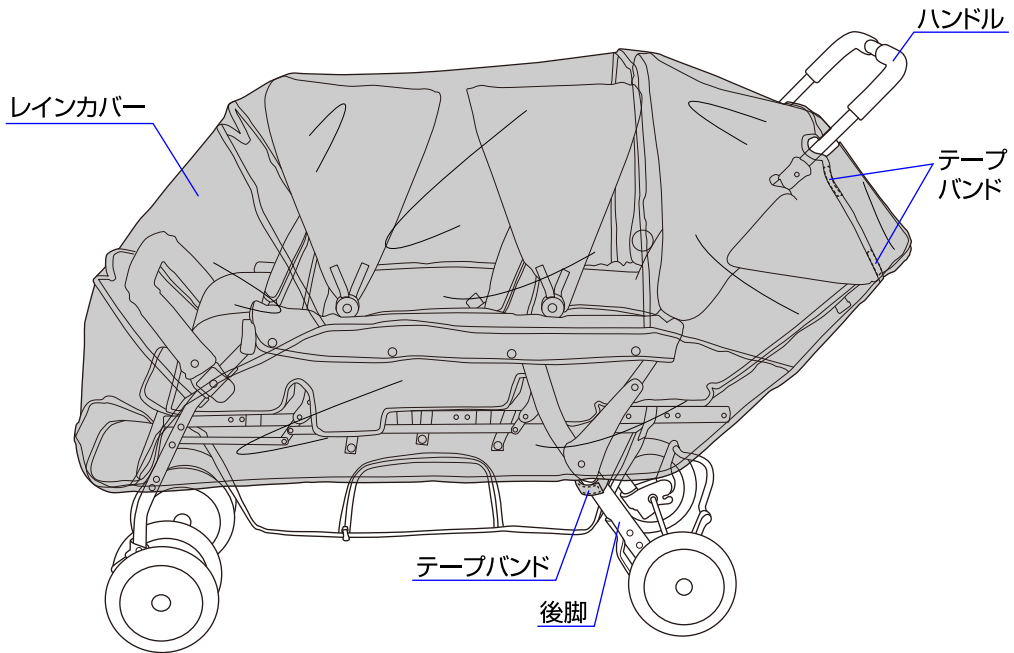
◇収納カゴはジッパーを開けて荷物を収納することができます。

## 〈ドリンクホルダーの取付方法〉



◇ドリンクホルダーを取り付ける場合は、ドリンクホルダーのソケットをハンドルフレームのフックに上から押し込み取り付けて下さい。**※ドリンクホルダーが確実に取り付けられているか必ず確認して下さい。**

# レインカバーの取付方法



◇ベビーカーのホロを広げた状態でレインカバーをかぶせて下さい。レインカバーの両側にあるテープバンドを後脚フレームに巻いて固定して下さい。レインカバーの後部をハンドルを挟むようにしてテープバンドで固定して下さい。

## ⚠ レインカバーの使用上の注意







- ◆ホロは必ず開いた状態にしてレインカバーを取り付けて下さい。
- ◆レインカバーがベビーカーに確実に取り付けられていることを確認してからご使用下さい。
- ◆お子様がかぶって遊ばれますと窒息する恐れがありますので絶対にしないよう注意して下さい。
- ◆風の強い日は転倒の恐れがありますので使用しないで下さい。
- ◆鋭利な物を近付けないで下さい。
- ◆保護者の方は使用中、お子様から目を離さないで下さい。
- ◆使用中はレインカバー内の温度変化に気を配って下さい。
- ◆火の近くや炎天下での使用、保管は避けて下さい。
- ◆レインカバーはお子様の手が届かない所に保管して下さい。
- ◆汚れた場合は水、またはぬるま湯を含ませたタオル等で拭いて下さい。
- ◆レインカバーは気温の低下によって固くなる事がございます。

## ベビーカーのお手入れ方法

- ◇布部分に付いたホコリはブラシ等で取り除いて下さい。
- ◇可動部分が汚れている時は乾いた布等で拭き取って下さい。また必要に応じて油(シリコンオイル等)を注して下さい。
- ◇金属部分はサビ等を防ぐ為に水濡れを避けて下さい。
- ◇各部が汚れている時は湿らせた布等で拭き取った後、乾いた布等で水分を拭き取って下さい。
- ◇研磨剤、溶剤(ベンジン、シンナー等)は決して使用しないで下さい。
- ◇前輪、後輪に砂等が付いている時は取り除いて下さい。
- ◇ベビーカーが濡れている場合は折り畳まないで下さい。
- ◇ベビーカーをスモッグ、水、雨、雪等にさらさないよう注意して下さい。
- ◇ベビーカーを長時間直射日光に当てたり、湿気の多い場所に放置したりしないで下さい。
- ◇ベビーカーは乾燥している場所に置いて下さい。
- ◇定期的に各部が緩んでいないか、部品が壊れていないか点検して下さい。

## 肩ベルトカバーのクリーニング方法

- 下記の洗濯表示に従い洗濯して下さい。
- 快適に使用していただくため、こまめに洗濯することをおすすめします。
- 乾かす際にドライヤーを使用しないで下さい。
- カビが発生する恐れがありますので、洗濯後はよく乾かしてからご使用下さい。

	液温は、40℃を限界とし、手洗いによる洗濯ができます。
	漂白剤は使用しないで下さい。
	アイロンがけはできません。
	ドライクリーニングはできません。
	タンブル乾燥はできません。
	日陰で平干して下さい。

# 保証書

〈保証規定〉 ○本保証書は日本国内においてのみ有効です。(This warranty is valid only in Japan)

1. 正常なご使用状態において製造上の不備により故障及び損傷した場合は、お買い上げ日から保証期間内、無料にて修理致します。
2. 次のような場合は、保証期間内でも有料修理となります。
  - ・ 不適当な使用、取扱いや改造による故障及び損傷の場合
  - ・ 災害、事故等による故障及び損傷の場合
  - ・ 本保証書の提示がない場合
  - ・ 本保証書にお買い上げの年月日の記載がない場合
  - ・ お買い上げ後の輸送、移動、落下等による故障及び損傷の場合
  - ・ 消耗部品が消耗し、取り替えを要する場合
  - ・ 本保証書を紛失した場合
3. 次のような場合は、保証期間内であっても修理できない場合があります。
  - ・ 製造中止の製品で、部品の在庫がなくなった場合
  - ・ 不正改造による修理不能になった場合

品名	ベビーカー 3人乗り	保証期間 お買い上げ日より1年間 (ただし保証規定による)
お客様	お名前	お買い上げ日  年 月 日
	ご住所	TEL

※お客様の正常な使用状態において、万一故障及び損傷した場合には上記記載の保証規定に基づき修理させていただきますので、お買い上げの販売店へ連絡して下さい。

※本書は再発行いたしませんので大切に保管して下さい。

修理メモ

※お気付きの点がございましたら下記までお問合せ下さい。

修理・廃棄について ◇製品の修理についてはお客様が直接修理に携わることはしないで下記にお問合せ下さい。  
◇製品の廃棄については各地方自治体の処分方法に従って下さい。

**KATOJI**

発売元 株式会社カトージ

〒484-0894 愛知県犬山市羽黒北金屋39-2

生産物賠償責任(PL)保険付

TEL. 0568-67-5701 FAX. 0568-67-8322

受付時間 AM10:00~PM5:00(土日、祝祭日を除く)