

Joie™

〈使用対象年齢〉

生後0ヶ月から36ヶ月(目安として体重25kg)まで

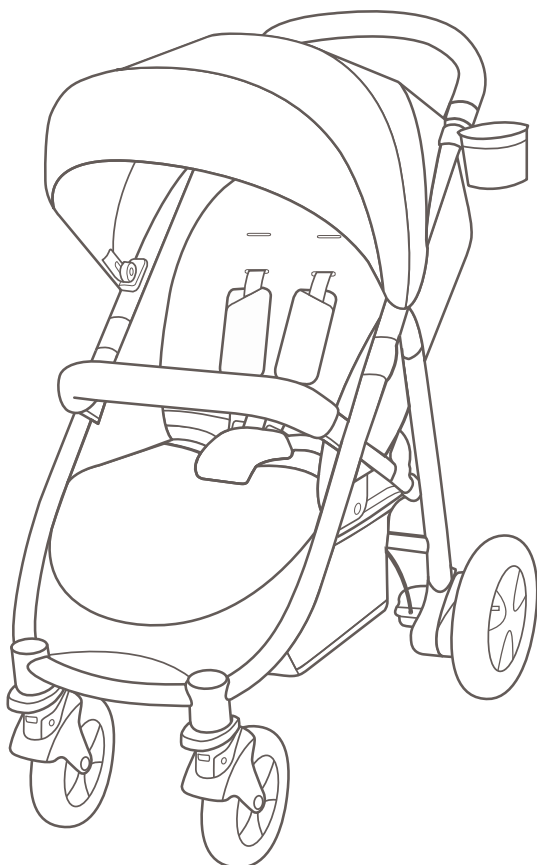
mytrax™

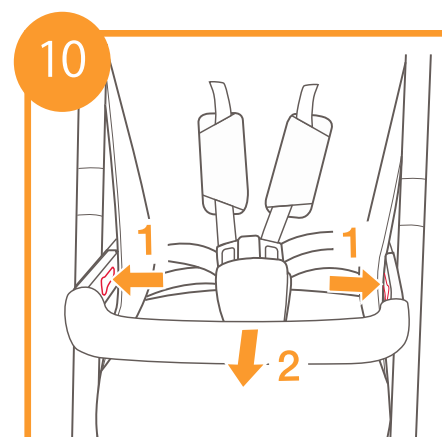
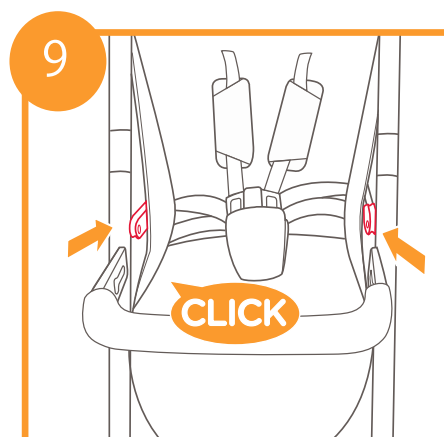
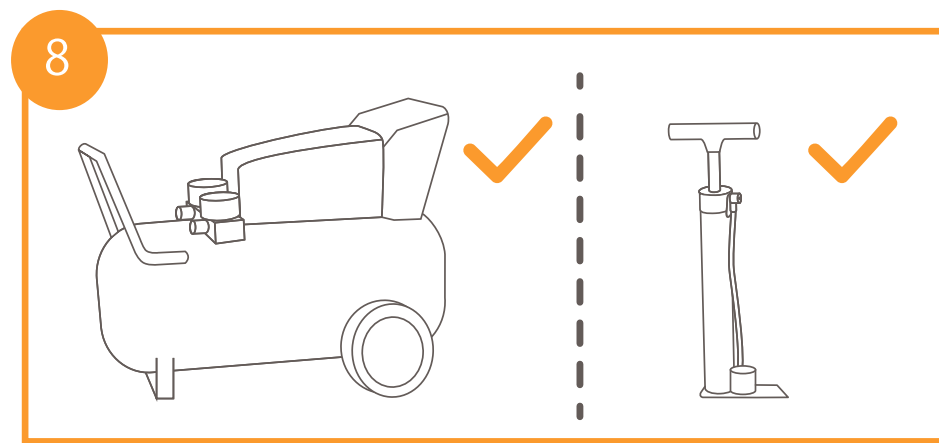
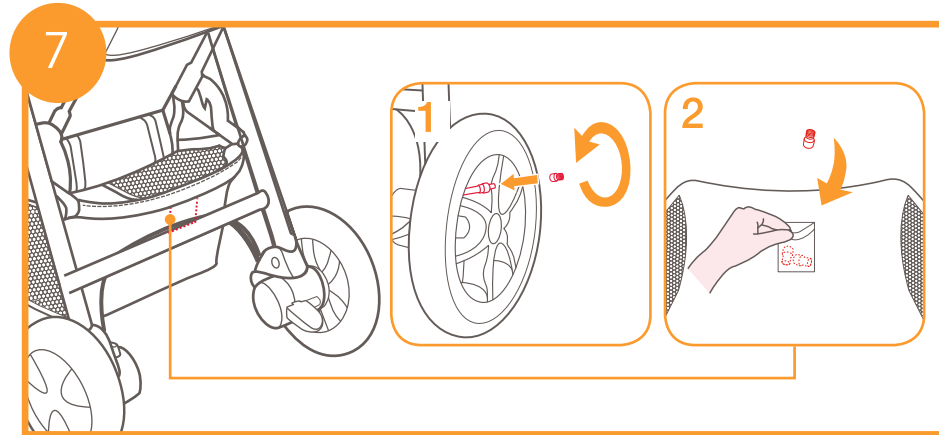
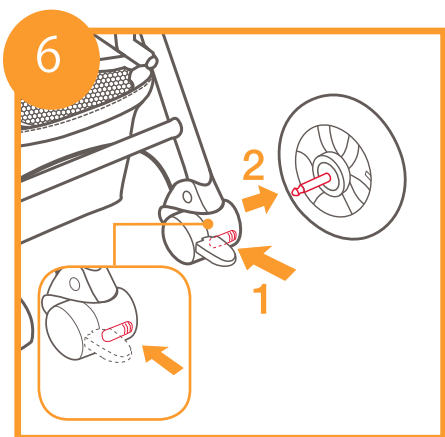
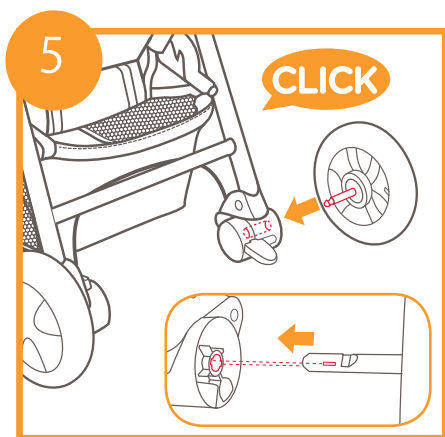
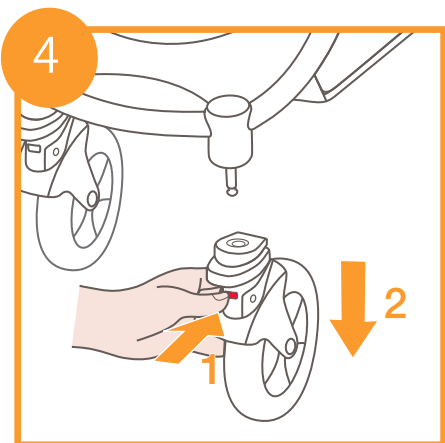
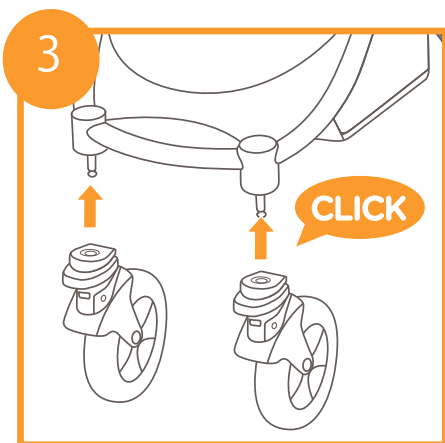
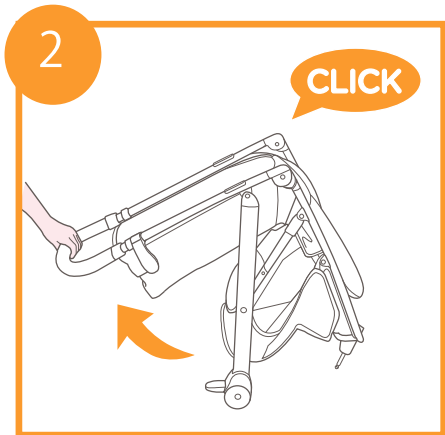
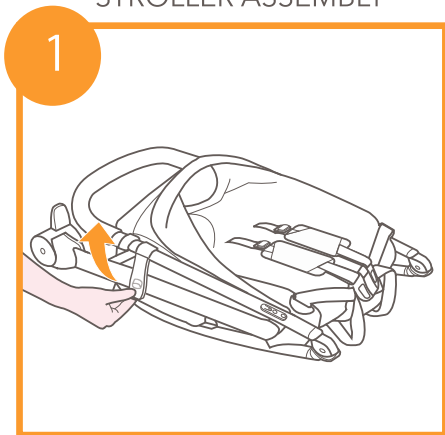
stroller

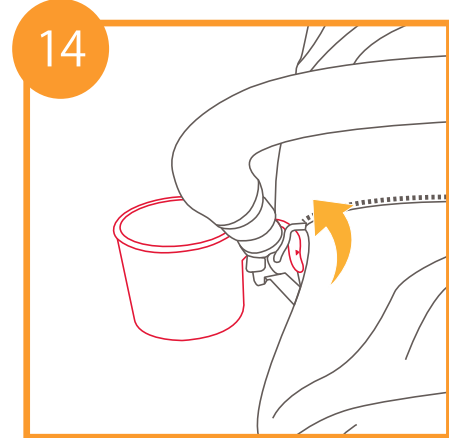
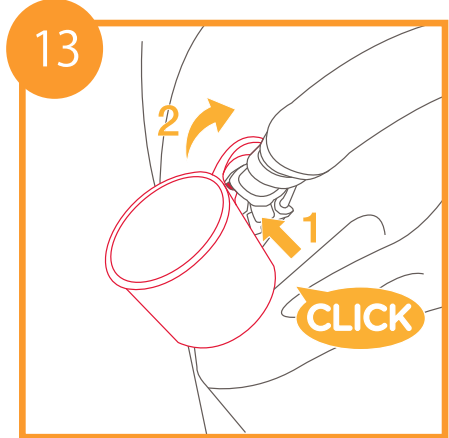
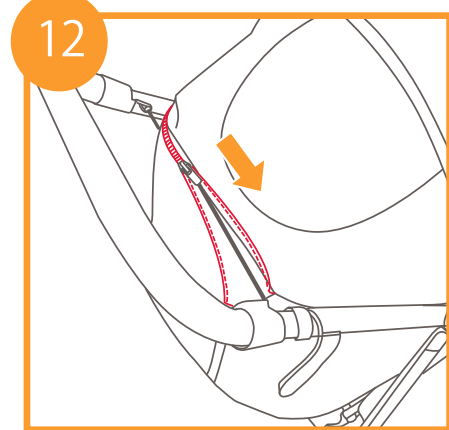
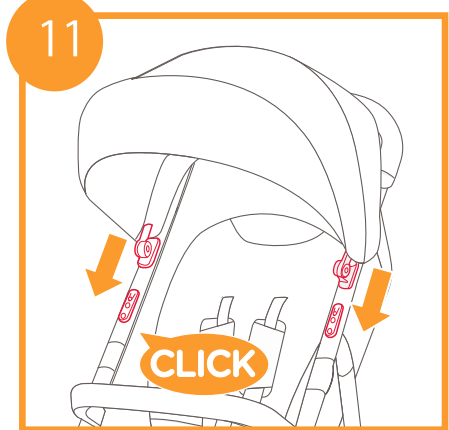
ベビーカー マイトラックス
(シグネチャー) 取扱説明書

JP 取扱説明書

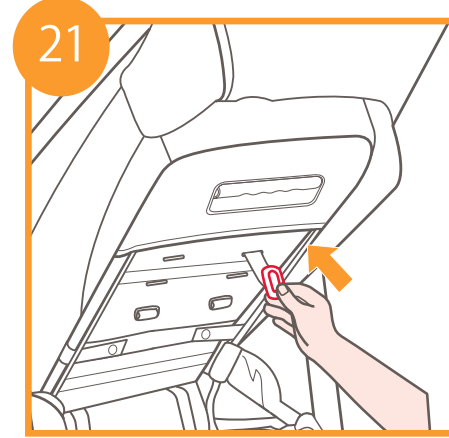
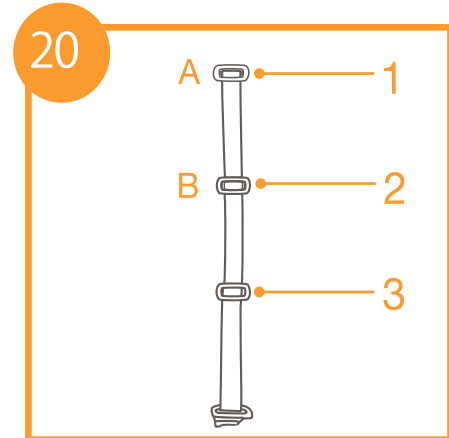
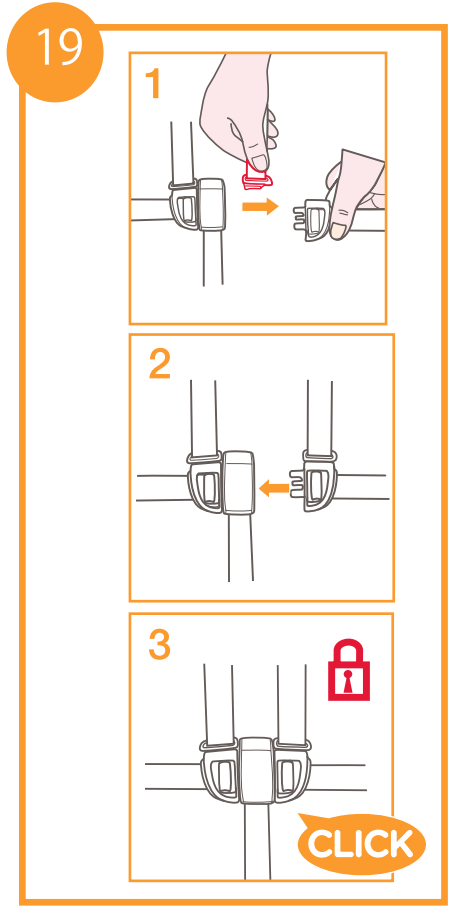
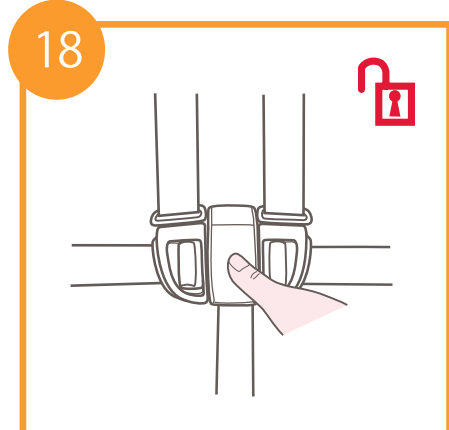
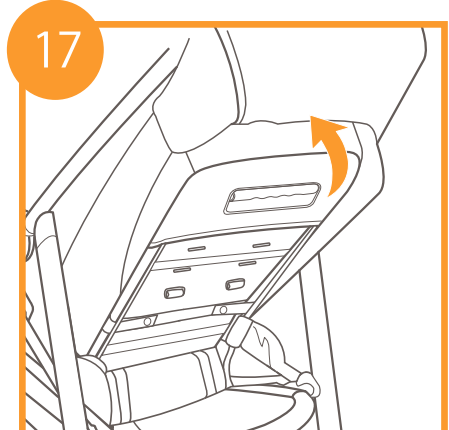
保護者の方は本説明書をよく読み、
お子様の快適な乗り心地と
最大限の安全を確保できるように
各手順に従ってご使用下さい。
取扱説明書を読んだ後は大切に
保管して下さい。

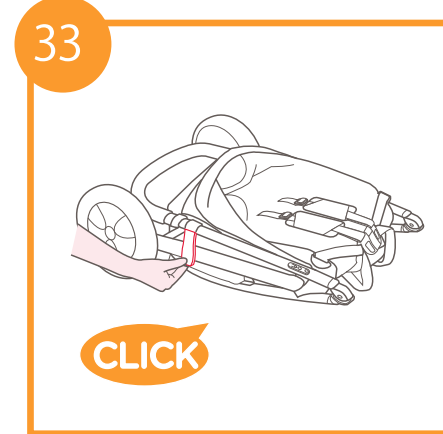
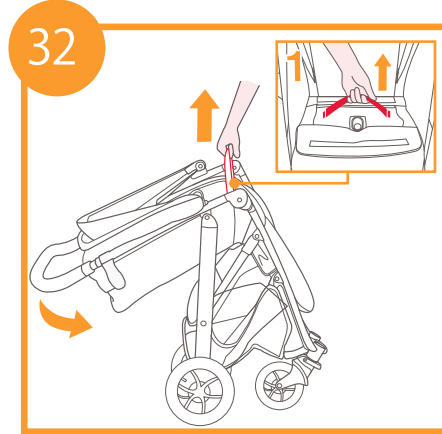
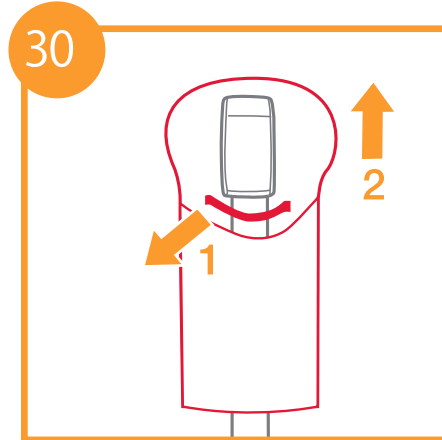
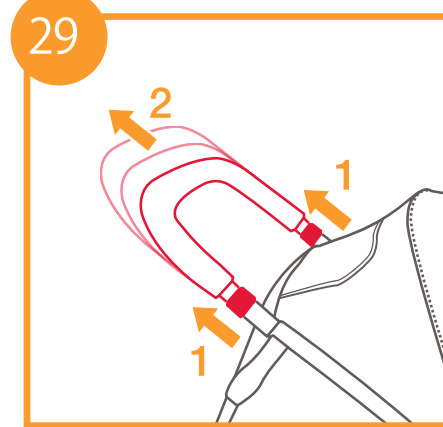
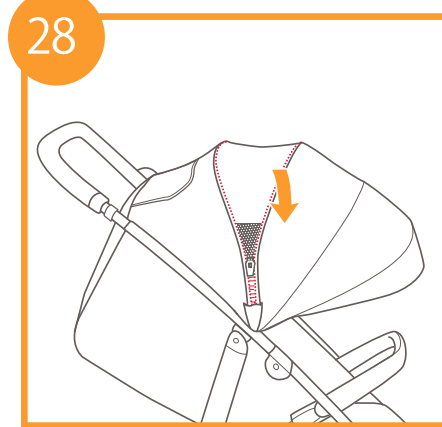
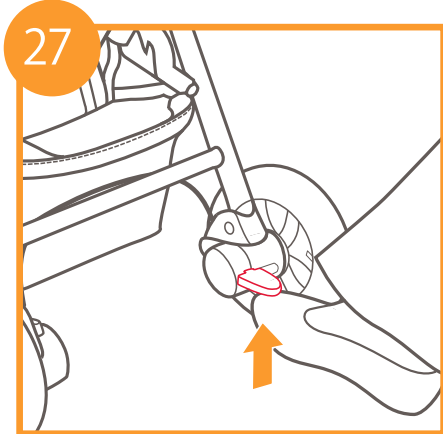
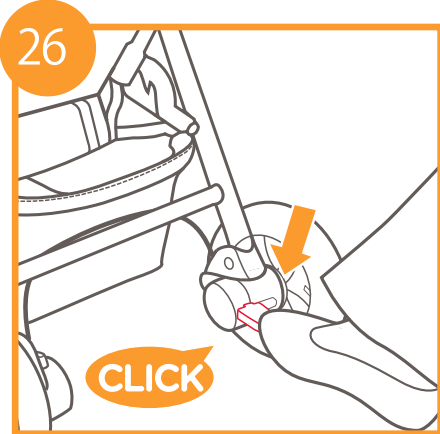
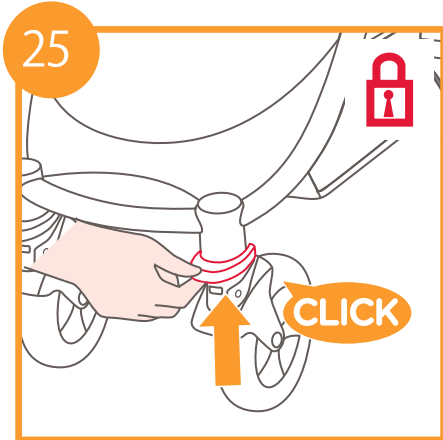
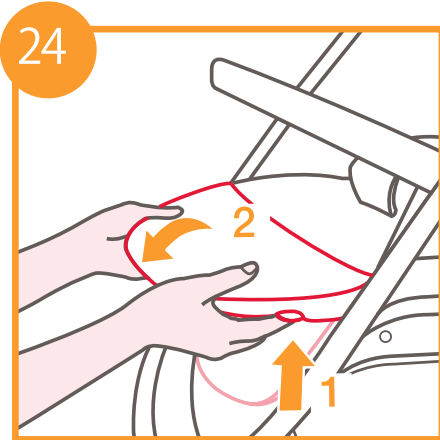
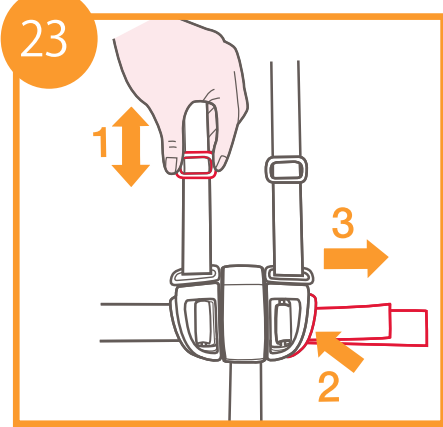


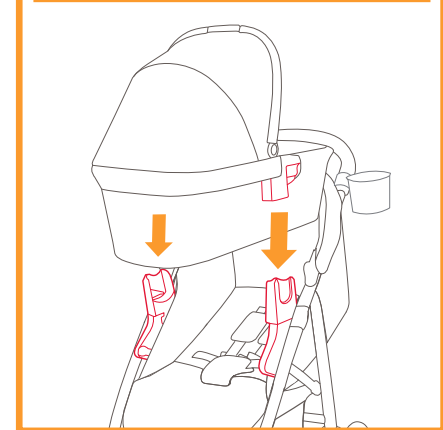
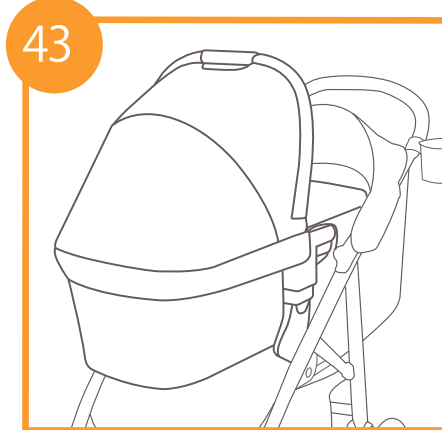
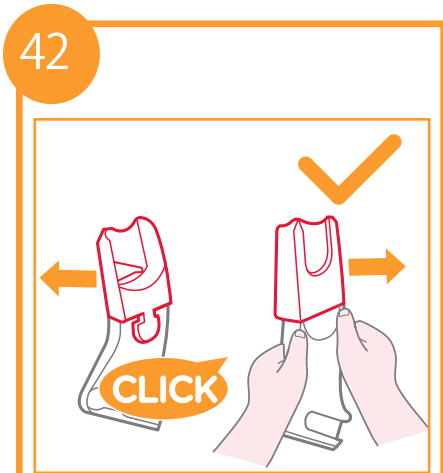
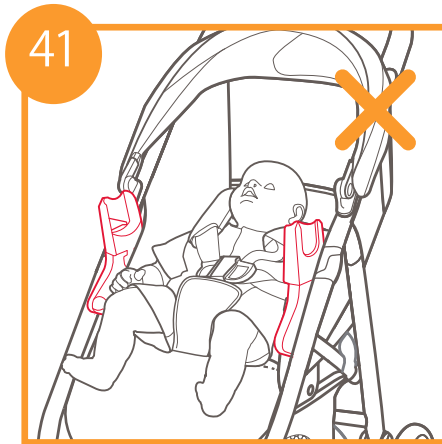
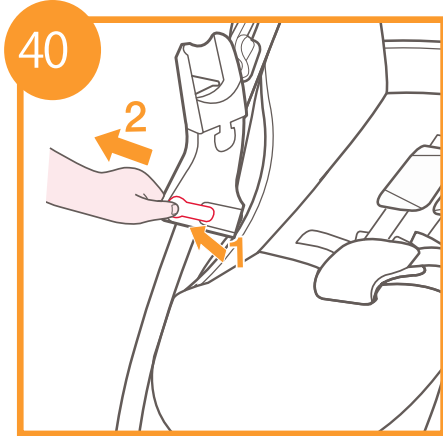
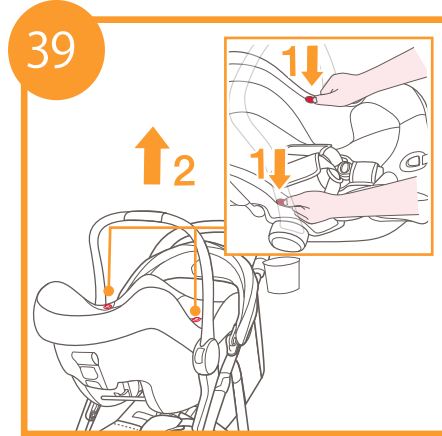
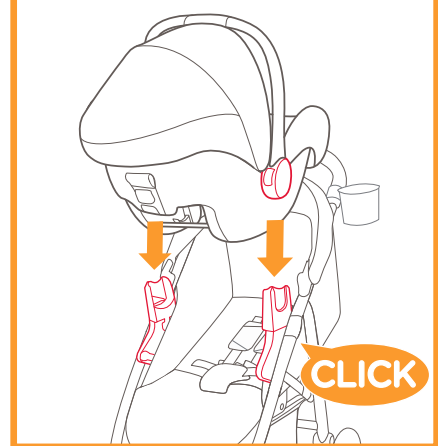
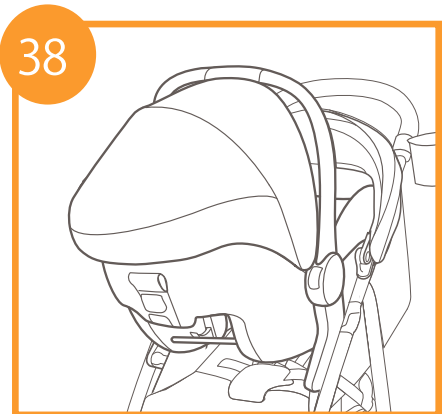
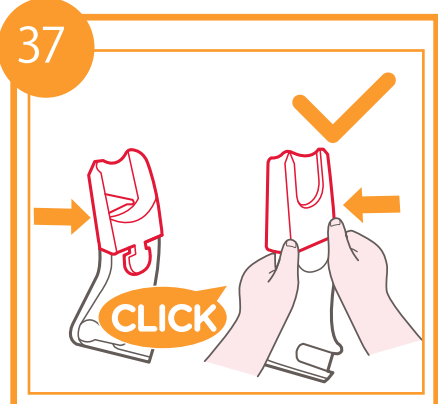
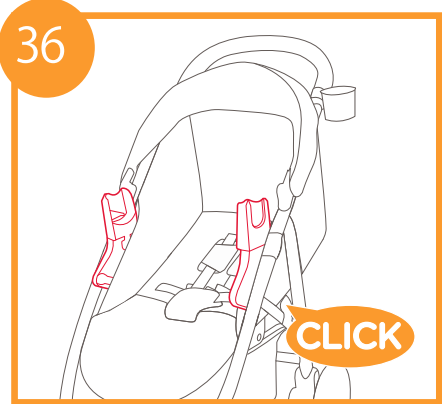
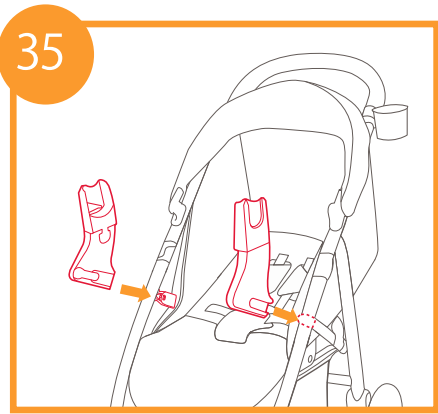
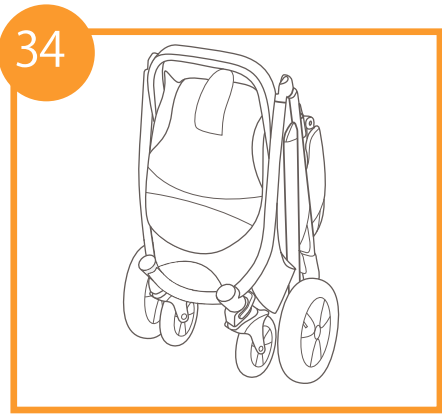


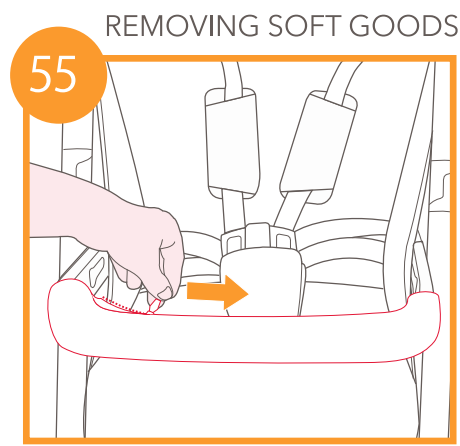
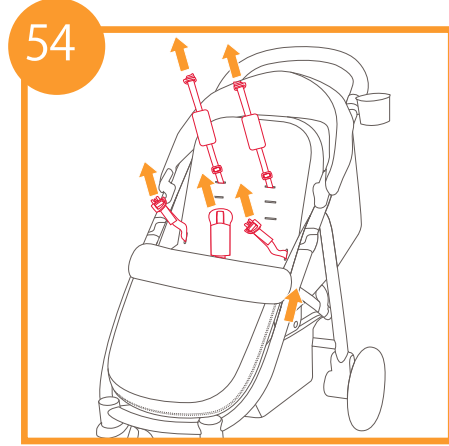
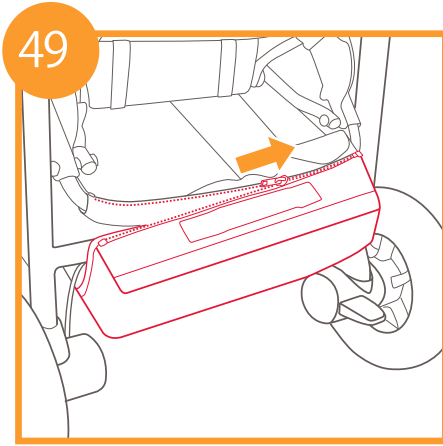
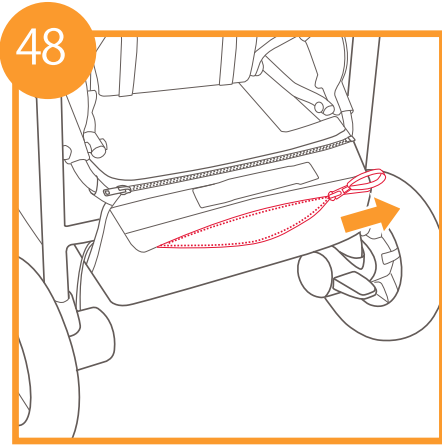
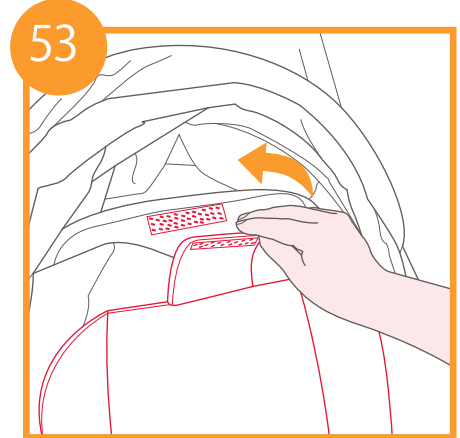
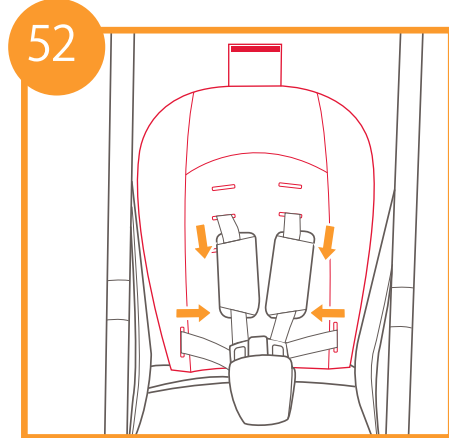
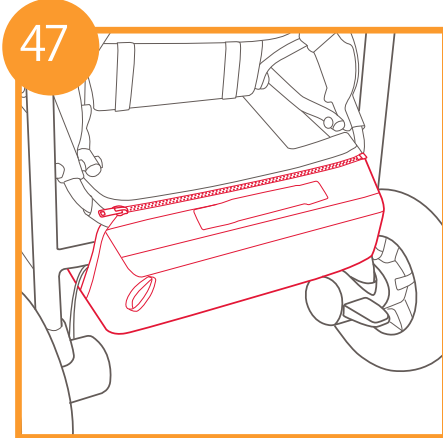
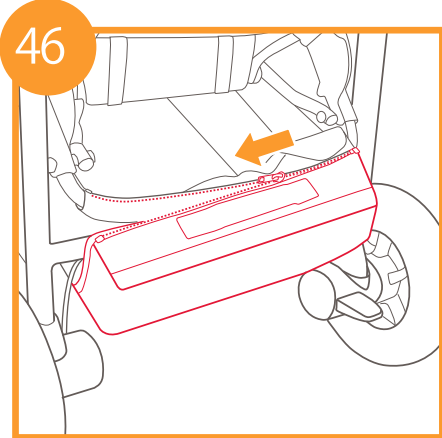
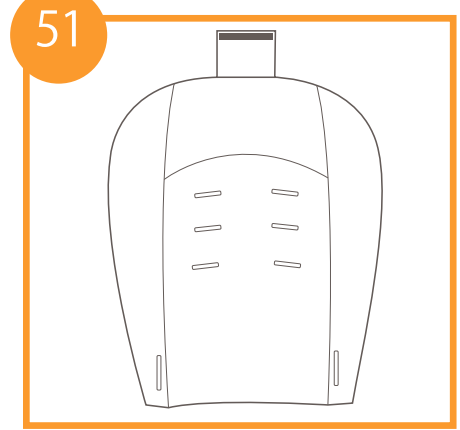
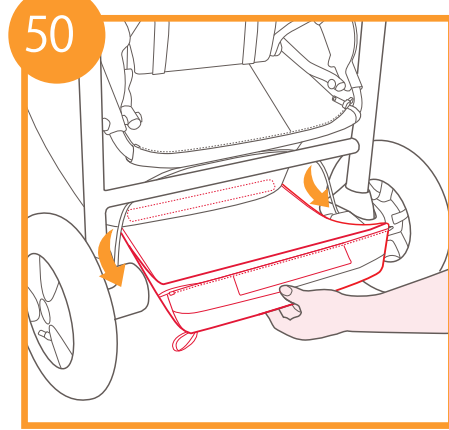
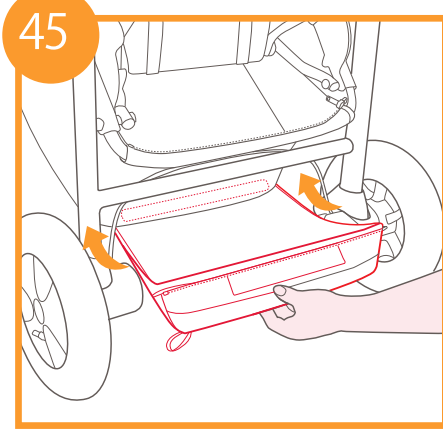
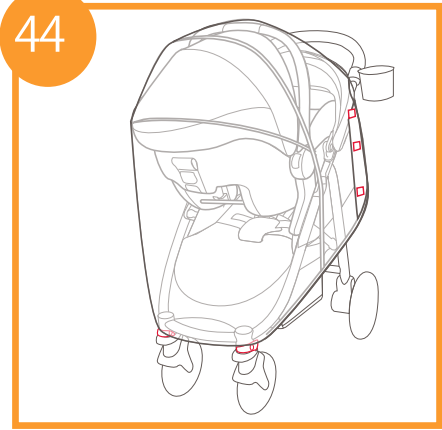


STROLLER OPERATION

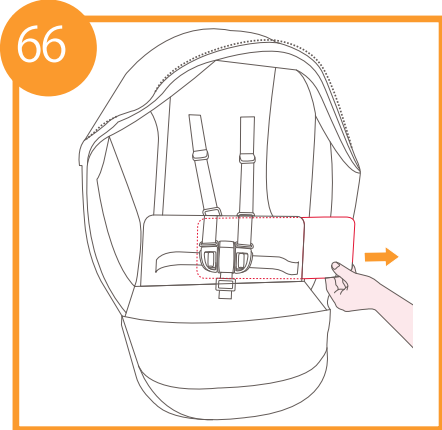
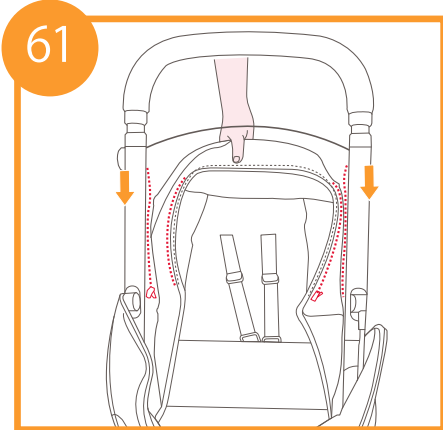
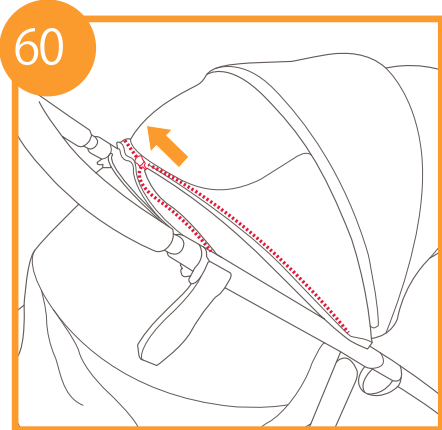
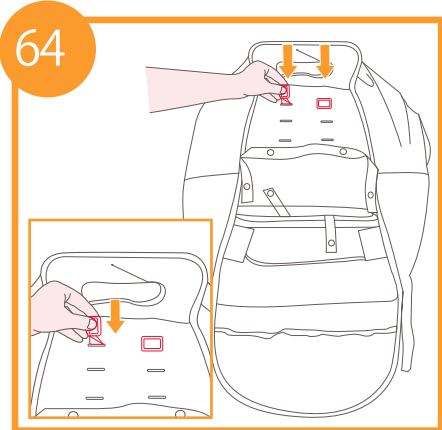
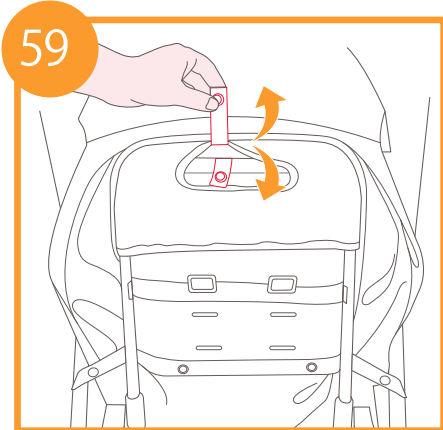
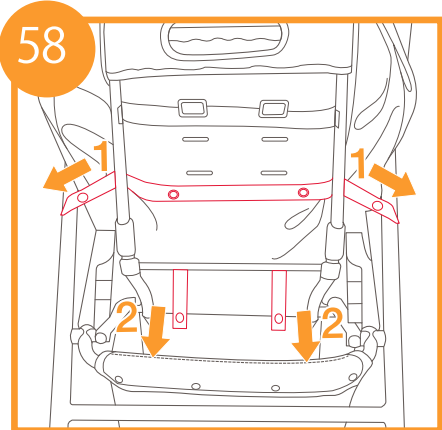
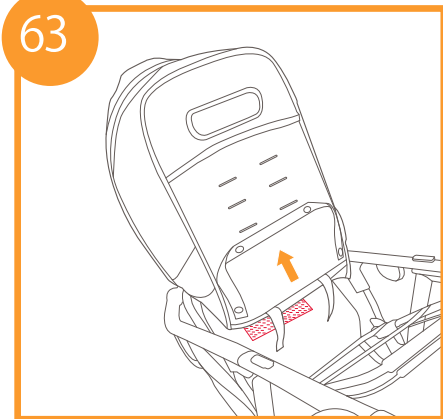
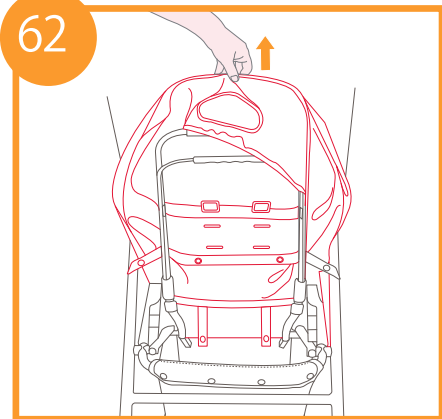
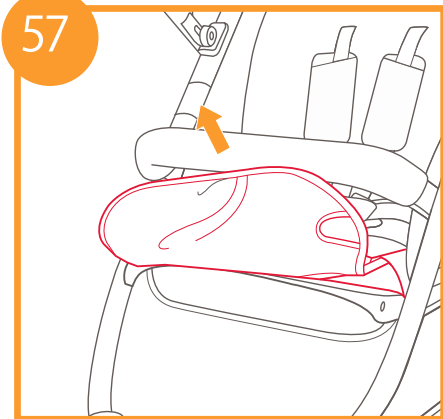
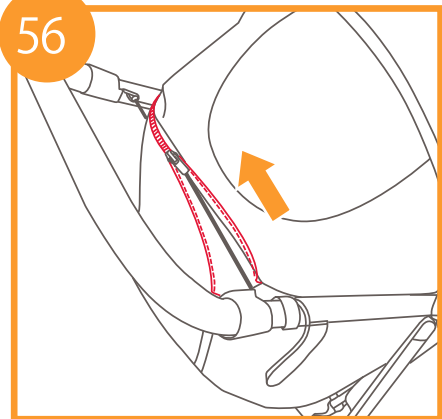




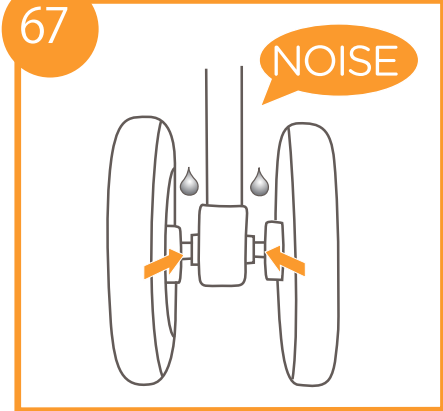




REMOVING SOFT GOODS



CARE AND MAINTENANCE



JP Joie™によろこそ！

このたびは、ジョイ製品をお買い求めいただき、誠にありがとうございます。お客様とお子様の生活の一部として活躍できることを非常に楽しみにしております。Joie Mytrax™は、高品質及び完全認定を受けたベビーカーであり、欧州安全規格EN 1888:2012に適合しております。本製品は体重が25kg以下のお子様にご利用いただけます。お子様により快適かつ安全に本製品をご使用いただくため、あらかじめ本取扱説明書を熟読した上で、本製品をご使用下さい。

重要事項 - 本取扱説明書は、読んだ後も大切に保管して、必要なときにいつでも参照できるようにして下さい。

目次

図	1-12
緊急事態	14
製品情報	15
各部の名称・使用部品	16
使用上の注意	17
ベビーカーの組立方法	20
ベビーカーの開き方	20
前輪の組立と取外し方法	20
後輪の組立と取外し方法	20

ガードの組立・取外し方法	21
ホコの取付方法	21
ドリンクホルダーの取付・取外し方法	21
ベビーカーの使用法	21
背もたれのリクライニング方法	21
シートベルトの使用法	22
肩ベルト・腰ベルトの使用法	22
フットサポートのリクライニング方法	23
前輪ストッパーの使用法	23
後輪ストッパーの使用法	23
ホコの使用法	24
ハンドルの高さ調節方法	24
股ベルトカバーの使用法	24
ベビーカーの折畳み方法	24
乳幼児用チャイルドシート(別売り)との併用	25
キャリーコットとの併用	25
レインカバーの使用法	26
バッグの使用法	27
インナーシートの使用法	27
フットカバーの使用法	27
シートカバー類の取外し・取付方法	27
お手入れ方法	28
廃棄に関しての注意	29
アフターサービスについて	29

緊急事態

緊急事態や事故が発生した場合、直ちにお子様の応急手当と治療を行って下さい。

製品情報

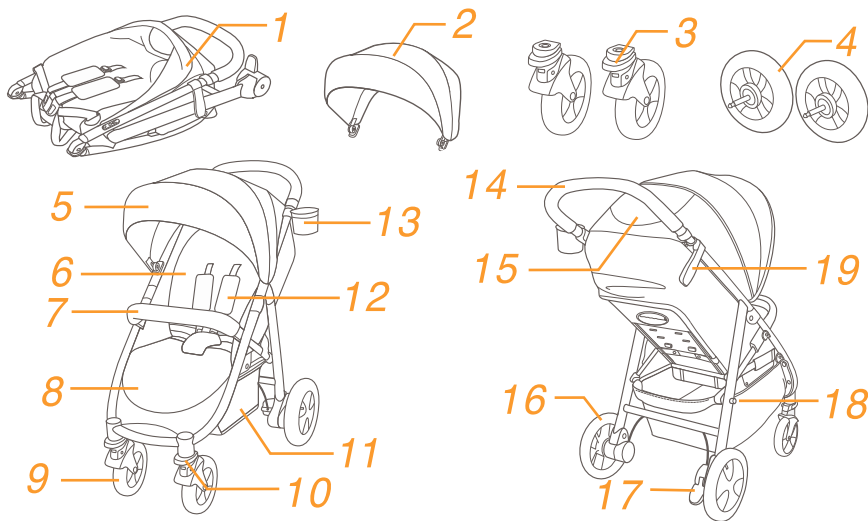
本製品をご利用頂く前に本説明書をお読みください。ご質問がある場合は、最寄りの販売代理店にお問い合わせください。モデルにより一部仕様が異なる場合があります。

製品	ベビーカー マイトラックス(シグネチャー)
適用対象	体重25kg未満 (目安0~36ヶ月)
原材料	プラスチック、金属、布地
特許番号	特許申請中
製造国	中国
ブランド名	ジョイ
ウェブサイト	www.joiebaby.com
製造業者	Joie Children's Products (UK) Limited
発売元	株式会社カトージ 〒484-0894 愛知県犬山市羽黒北金屋39-2 TEL. 0568-67-5701 FAX. 0568-67-8322 受付時間 AM10:00~PM5:00 (土日、祝祭日を除く) 生産物賠償責任(PL)保険付

各部の名称・使用部品

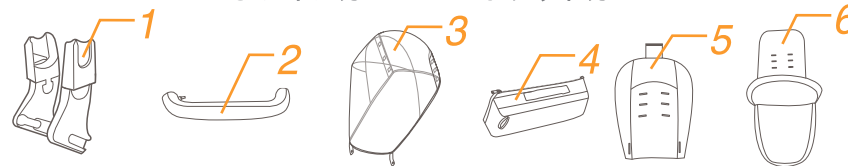
組み立て前に全ての部品が揃っていることを確認して下さい。部品が欠落している場合は、最寄りの代理店までお問い合わせ下さい。組み立てに工具は必要ありません。

- | | | |
|---------|-------------|------------|
| 1 ベビーカー | 8 フットサポート | 14 ハンドル |
| 2 ホロ | 9 前輪 | 15 ホロ窓 |
| 3 前輪 | 10 前輪ストッパー | 16 後輪 |
| 4 後輪 | 11 収納カゴ | 17 後輪ストッパー |
| 5 ホロ | 12 シートベルト | 18 ロックピン |
| 6 シート | 13 ドリンクホルダー | 19 ロック |
| 7 ガード | | |



付属品

- | | |
|----------|-----------|
| 1 アダプター | 4 バッグ |
| 2 ガードカバー | 5 インナーシート |
| 3 レインカバー | 6 フットカバー |



⚠ 使用上の注意

- ! 大人の方が組み立てて下さい。
- ! このベビーカーは生後0ヶ月から36ヶ月（目安として体重25kg）までのお子様に使用して頂けます。目安となる月齢・体重を超えるお子様を乗せた場合、ベビーカーが破損する恐れがあります。
- ! 首がすわっていない新生児の身体を起こして使用することは危険ですのでやめて下さい。
- ! 生後0ヶ月のお子様には、背もたれをいっばいに倒した状態でご使用になることをお勧めします。
- ! 用途（お子様を乗せること）以外に使用しないで下さい。
- ! 背もたれを倒した状態で2時間以上連続して使用しないで下さい。
- ! 生後7か月以上のお子様を使用する場合、連続使用時間は1時間以下にするようおすすめします。
- ! 落下または滑り落ちによる重傷を避けるため、使用中は常にシートベルトを装着して下さい。
- ! シートベルトを締めていてもお子様が体を起こしてしまうことがありますのでご注意ください。
- ! 肩ベルトはお子様の体格に合わせて調節して下さい。肩ベルトが長すぎる（垂れ下がっている状態）場合、首に引っかかる危険性があります。
- ! ガードは必ず取り付けられた状態で使用して下さい。
- ! 収納カゴには4.5kg以上の物を入れないで下さい。
- ! カップホルダーの重量制限は0.5kgです。
- ! ベビーカーを路上に放置する場合、保護者の方は絶対にお子様をベビーカーに残したままその場から離れないで下さい。
- ! お子様をベビーカーに乗せている時は絶対に目を離さないで下さい。
- ! ベビーカーには2人以上のお子様を同時に乗せたり、座席以外の所に乗せたりしないで下さい。
- ! ハンドルやホロにハンドバック、買い物袋、手荷物、アクセサリ類を取り付けしないで下さい。
- ! 体重超過、荷物の載せすぎ、不適切な折り畳み、純正品ではない部品の使用などは、ベビーカーの破損や危険につながる恐れがあります。
- ! 取扱説明書は製品を使用する前に記載されたすべての注意事項をよく読み、安全な場所に保管して下さい。注意事項や指示に従わない場合、重傷または死亡につながる恐れがあります。
- ! ベビーカーのシートベルトは正しくお使い下さい。
- ! ベビーカーの機能調節を行う際には、可動部品にお子様近づかないように気を付けて下さい。
- ! お子様かベビーカーのすき間に挟まり窒息する恐れがありますので注意して下さい。
- ! 階段やエスカレーターでは絶対にベビーカーを使用しないで下さい。
- ! 火の近くや炎天下での使用、保管は避けて下さい。
- ! むかるみや砂地等の地盤の悪い所では使用しないで下さい。
- ! ベビーカーを車道、車道に近い歩道、坂道等の危険な場所に放置しないで下さい。
- ! ご使用時、必ず止め金具がかかっているかどうか必ず確認して下さい。

- ! お子様かベビーカーの上に立ったり、ベビーカーから乗り出したり、後ろ向きで座らないよう十分にご注意下さい。
- ! ベビーカーは空車であっても坂の途中、車道に近い歩道上など危険な場所に放置しないで下さい。
- ! ベビーカーをご使用になる前に、全体に緩みがないかどうかご確認下さい。
- ! 首への巻きつきを防ぐため、お子様の首回りにひものついたものを置いたり、本製品のひも状部品を垂れたままにしたり、トイにひもを付けたりしないで下さい。
- ! 転倒を防ぐため、ベビーカーのハンドルや背もたれの後ろ、側面に物をぶら下げないで下さい。バランスを崩したり、足下が見えなくて転倒する恐れがあります。
- ! 後方転倒に注意して下さい。ハンドルに物を下げたりしないで下さい。後方に転倒しやすくなります。
- ! お子様を乗せたままベビーカーを持ち上げて移動しないで下さい。バランスを崩したり、足下が見えずつまづく危険性があります。
- ! ベビーカーにお子様を乗せた状態での背もたれのリクライニングは危険ですのでしないで下さい。
- ! 収納カゴにお子様を乗せないで下さい。
- ! 転倒を防ぐため、お子様がベビーカーによじ登らないように注意して下さい。
- ! ベビーカーを折り畳んだり、広げたりする場合にお子様の指等を挟む危険性がありますので近づけないで下さい。
- ! お子様かベビーカーに近づく前に、ベビーカーが完全に折り畳まれているもしくは開いているかどうかを確認して下さい。
- ! お子様の安全を確保する為、ベビーカーを使用する前にすべての部品が正しく組み立てられ、固定されているかどうかを確認して下さい。
- ! 首への巻きつきを防ぐため、お子様にホロの一部がかぶさっていないかどうかを十分にご確認下さい。
- ! ベビーカーの部品や本体が緩んでいる場合、異音がする場合、部品が足りない場合、車輪がスムーズに回らないなどの異常がある場合は使用をやめ、すぐに販売業者に連絡して修理をして下さい。
- ! 本製品はランニングやスケートには対応していません。歩くスピードでのみ使用するものとして設計されています。
- ! このベビーカーは1人用です。2人目を乗せることのできる補助ボード等をこのベビーカーに取り付けしないで下さい。
- ! 窒息事故を防ぐため、本製品をご使用になる前にはビニール袋や梱包材を取り外して下さい。ビニール袋や梱包材は破棄するか、お子様の手に届かないところに保管して下さい。
- ! リクライニングを倒したベビーカーは、新生児のお子様を寝かせることはできませんがベビーベットではありませんので、お子様を寝かせる時はベビーベットに寝かせて下さい。
- ! お子様か本製品で遊ばないようにして下さい。
- ! ベビーカーを停止させる際は、必ず後輪のストッパーを固定して下さい。
- ! お子様をベビーカーに乗せるもしくは降ろす時は、後輪ストッパーを下げて下さい。
- ! 後輪ストッパーは自動車のような安全な構造にはなっていませんので過信しないで下さい。道路状況によっては、後輪ストッパーを使用していてもベビーカーが動いてしまう恐れがあります。

- ! 当社が承認していないベビーカーアクセサリは使用しないで下さい。
- ! 当社から送られてきた部品や当社が認めた交換部品以外は使用しないで下さい。
- ! 当社が承認していない毛布や座布団、マットレスなどの敷物をお子様の下に敷かないで下さい。
- ! 電車を乗り降りする時に、ドアに挟まれないように注意して下さい。
- ! チャイルドシート(別売り)またはキャリーコット(別売り)を取り付けて使用する際は、ベビーカー本体にチャイルドシートまたはキャリーコットが確実に取り付けられていることを必ず確認して下さい。
- ! チャイルドシートを取付けたベビーカーは、新生児のお子様を寝かせることはできませんがベビーベットではありませんので、お子様を寝かせる時はベビーベットに寝かせて下さい。

ベビーカーの組立方法

本製品の組立と使用を開始する前には、必ず本説明書の説明をすべてお読み下さい。

ベビーカーの開き方

図① - ②

ロックをロックピンから外し ① ハンドルを上を持ち上げて下さい ②。カチッという音がして確実に固定していることを必ず確認して下さい。

! 使用する前にベビーカーが完全に開かれていることを必ず確認して下さい。

前輪の組立と取外し方法

図③ - ④

前輪を本体前脚の軸に差し込んで下さい。③

! 前輪が確実に取り付けられていることを必ず確認して下さい。

前輪を取り外す場合は、前輪の解除ボタンを押して下さい。④

後輪の組立と取外し方法

図⑤ - ⑧

後輪を本体後脚に差し込んで下さい。⑤

! 後輪が確実に取り付けられていることを必ず確認して下さい。

後輪を取り外す場合は、後輪の解除ボタンを押して下さい。⑥

! 英式バルブを米式バルブに変換するアダプターの取付方法は、図⑦ - 1を参照して下さい。アダプターを使わない場合は、図のように保管して下さい。⑦ - 2

! ベビーカーを使用する前に、タイヤの空気圧を確認して下さい。タイヤ側面に記されている適正空気圧以上に膨らませないで下さい。⑧

! 空気の入れ過ぎは、タイヤがパンクし、重傷につながる恐れがあります。

ガードの組立と取外し方法

図 9 - 10

図のようにガードを本体の両側に差し込んで取り付けて下さい。9

ガードを取り外す場合は 10 - 1 ガードの内側の解除部を押して、10 - 2 ガードを取り外して下さい。

ホ口の取付方法

図 11 - 12

ホ口の両端を車体両側の取付部に取り付けて下さい。11
ホ口後部のジッパーを閉じて下さい。12

ドリンクホルダーの取付・取外し方法

図 13 - 14

ドリンクホルダーをハンドル外側のツメに引っ掛け 13 - 1、ハンドルに巻きつけて、内側のツメに引っ掛けて下さい。13 - 2
ドリンクホルダーを取り外す場合は、ハンドルの内側にあるツメから外して下さい。14
組み立てが完成したベビーカーです。15

ベビーカーの使用法

背もたれのリクライニング方法

図 16 - 17

背もたれは4段階のリクライニング角度があります。

〈背もたれを倒す〉

背もたれを倒すには、座席の背面にあるリクライニングレバーを握りながら 16 - 1 背もたれを倒して下さい。16 - 2

〈背もたれを起こす〉

背もたれを押し上げて下さい。17

！リクライニングが適切に調整されているかどうか確認して下さい。

シートベルトの使用法

図 18 - 19

〈取外し方法〉

股ベルトの中央ボタンを押して腰ベルトを取り外して下さい。18

〈取付方法〉

肩ベルトを腰ベルトに取り付け 19 - 1 股ベルトに差し込んで下さい。19 - 2

カチッという音がして確実に固定されていることを必ず確認して下さい。19 - 3

！落下または滑り落ちによる重傷を避けるため、使用中は常にベルトを装着し、正しく取り付けられていることを確認して下さい。

！お子様がしっかりと固定されているか確認して下さい。大人の方の手の掌が差し込める程度に締め付けるようにして下さい。

！肩ベルトを交差させないで下さい。お子様の首が絞まる恐れがあります。

肩ベルト・腰ベルトの使用法

図 20 - 23

！落下防止のため、お子様を座席に座らせた後には必ず肩ベルトと腰ベルトの高さおよび長さが適切に調整されているかどうか必ず確認して下さい。

20 - 1 肩ベルトのアンカーA

20 - 2 肩ベルトのアンカーB

20 - 3 スライドアジャスター

体型の大きなお子様の場合、肩ベルトのアンカーAと最も高い位置にある肩ベルト穴をご使用下さい。体型の小さなお子様の場合、肩ベルトのアンカーBと最も低い位置にある肩ベルト穴をご使用下さい。

肩ベルトの高さを調節する時は、背もたれの後部からアンカーを縦にして肩ベルト穴に差し込んで下さい。²¹

背もたれの表側からアンカーを縦にしてお子様の肩の高さにもっとも近い肩ベルト穴に差し込んで下さい。²²

スライドアジャスターを使って肩ベルトの長さを調整できます。
²³ - 1 腰ベルトの長さを調節する時は、調節ボタンを押しながら、
²³ - 2 腰ベルトを引っ張り調節してください。²³ - 3

フットサポートのリクライニング方法

図²⁴

足乗せの角度は2段階に調整することができます
足乗せの角度を上げる場合は、足乗せを持ち上げて下さい
カチッという音がして、確実に固定されていることを必ず確認して下さい。

足乗せを下げる場合は、²⁴ - 1 足乗せの両側にあるボタンを押して ²⁴ - 2 足乗せを下げて下さい。

前輪ストッパーの使用法

図²⁵

前輪ストッパーを上げると、前輪の進行方向が固定されます。²⁵

ポイント 凸凹道では、前輪ストッパーの使用をおすすめします。

後輪ストッパーの使用法

図²⁶ - ²⁷

車輪をロックするには、ブレーキレバーを下げて下さい。²⁶
ブレーキを解除するには、ブレーキレバーを上げて下さい。²⁷

ポイント 移動の時以外は後輪ストッパーを必ずロックして下さい。

ホロの使用法

図²⁸

ホロを開くには前に広げて下さい。ホロを畳む時はホロを後側に閉じて下さい。

お子様を前方の日差しから守るには、図²⁸のジッパーを開き、ホロを完全に広げて下さい。

ホロには窓が付いており、そこからお子様の様子を確認することができます。

ハンドルの高さ調節方法

図²⁹

ハンドル両側にある調節レバーを引くと、ハンドルの高さを5段階に調節することができます。

股ベルトカバーの使用法

図³⁰

股ベルトカバーはゴムバンドを股ベルトから外して³⁰ - 1 ベルトから取り外すことができます。³⁰ - 2

ベルトカバーを取り付けるには、股ベルトをベルトカバーに通して下さい。

ベビーカーの折畳み方法

図³¹ - ³⁴

！ベビーカーを折り畳む前にホロを折り畳んで下さい。

- 1.座席のカバーをめくり、解除ボタンを押しながら³¹座席内部の折畳みベルトを引っ張ると、ベビーカーを折り畳むことができます。³²
- 2.ロックがロックピンに掛かり、本体が確実に折り畳まれていることを必ず確認して下さい。³³
- 3.ベビーカーは折り畳んだ状態で自立します。³⁴

！前輪の向きに注意して下さい。

乳児用チャイルドシート(別売り)との併用

図 35 - 41

別売りのチャイルドシート(Gemm/i-Gemm/i-Level)を併用することができます。次の手順を参照して下さい。

初めにベビーカーのガードを取り外して下さい。

アダプターをベビーカー両側の差込口に取付けて下さい。35

アダプターが確実に取り付けられていることを必ず確認して下さい。36

アダプターにチャイルドシートを取り付ける場合は、アダプターの先端を内側へスライドさせて下さい。37

アダプターにチャイルドシートを取付けて下さい。37 38

！チャイルドシートを使用する前に、背もたれが一番低い位置になっており、チャイルドシートが固定されていることを確認して下さい。

！使用のできるチャイルドシートの使用に関しては、当社までお問合せ下さい。

！チャイルドシートを取り付けた状態でベビーカーを折り畳まないで下さい。

チャイルドシートを取り外す場合は、チャイルドシートの両側にある解除ボタンを押して下さい。39

ベビーカーからアダプターを取り外す場合は、アダプターの内側にある解除ボタンを押して下さい。40

チャイルドシートをベビーカーに取り付けない場合は、アダプターをベビーカーに付けたままにしないで、必ず取り外して下さい。41

キャリーコットとの併用 ※日本では販売しておりません。 (Joie carry cot ramble)

図 42 - 43

キャリーコットと併用する場合は、次の手順を参照して下さい。

アダプターの先端を外側にスライドさせて下さい。42

アダプターにキャリーコットを取り付けて下さい。43

！キャリーコットの使用に関してご不明な点は、キャリーコットの取扱説明書をお読み下さい。

！キャリーコットをご使用の際には、必ずマットレスをご使用下さい。

！キャリーコットを取り付けた状態でベビーカーを折り畳まないで下さい。

！キャリーコットの最大積載は9kgです。

！キャリーコットは自分で座れない、寝返りができない、手や膝をついて立ち上がれないお子様を対象とした製品です。お子様が自分で上記の動作ができるようになった場合は、キャリーコットは使用しないで下さい。

レインカバーの使用法

図 44

レインカバーを取り付ける場合は、ベビーカーのホ口を開いてレインカバーをかぶせ、テープバンド(計8箇所)を固定して下さい。44

！レインカバーを使用する前には、背もたれが一番倒れている位置に調節し、シートベルトが正しく装着されていることを確認して下さい。

！レインカバーを使用する時には、通気性を常に確認して下さい。

！レインカバーを使わない場合、きれいにして乾燥させてから折り畳んで下さい。

！レインカバーを取り付けた後は、ベビーカーを折り畳まないで下さい。

！暑い日には、お子様をレインカバーを被せたベビーカーに乗せないで下さい。

！薄めていない中性洗剤、研磨剤、溶剤(ベンジン、シンナー等)は決して使用しないで下さい。製品を損傷する恐れがあります。

バッグの使用方法

図 45 - 50

バッグのテープバンドを収納カゴの下側に貼り付けて下さい。⁴⁵

バッグの上部と収納カゴをジッパーで取り付けて下さい。^{46 47}

バッグはジッパーで開くことができます。⁴⁸

バッグを取り外す場合は逆の手順で行って下さい。^{49 50}

！ バッグに1.5kg以上の荷物を収納しないで下さい。

インナーシート of 使用方法

図 51 - 53

インナーシート of 各ベルト穴からシートベルトを通して下さい。

^{51 52} シンナーシート上部 of テープバンドを背もたれに貼り付けて下さい。⁵³

！ インナーシートはリバーシブルで使用するすることができます。

フットカバー of 使用方法

図 54

フットカバー of 各ベルト穴からシートベルトを通して下さい。⁵⁴

シート・カバー類 of 取外しと取付方法

図 55 - 66

ガードカバーはジッパーで取り外すことができます。⁵⁵

シートを取り外す場合は始めにホ口 of 上部にあるジッパーを外して下さい。⁵⁶

！ 背もたれを一番倒した位置に調整すると、シートを簡単に取外すことができます。

シート of 座面部分を取り外して下さい。⁵⁷

背もたれ後部にあるボタンバンドを4箇所取り外して下さい。⁵⁸

背もたれ後部 of 上部にあるボタンバンドを取り外して下さい。⁵⁹

シートとホ口をつないでいるジッパーを外して下さい。⁶⁰

シート of 両側にあるジッパーを取り外して下さい。⁶¹

シートを本体から取り外して下さい。^{62 63}

シートから肩ベルト of 根元を取り外して下さい。⁶⁴

シートからボードを抜き取って下さい。^{65 66}

！ シートやカバーを取り付ける時は逆の手順で行って下さい。

お手入れ方法

図 67

！ フレーム部が汚れている時は、家庭用石鹼とぬるま湯で拭き取って下さい。漂白剤や洗剤は使用しないで下さい。布部分 of お手入れについては、洗濯表示タグを参照して下さい。

！ 定期的にネジが緩んでいないか、部品が壊れていないか、布が破れていないか、縫い目が緩んでいないか点検して下さい。必要に応じて、部品 of 交換または修理をして下さい。定期的に、濡れた柔らかい布でプラスチック部品を拭いて下さい。金属部分が濡れてしまった場合、錆びを防ぐために必ず濡れた部分を乾かして下さい。

！ 直射日光や熱が長時間当たる場所に置くと、色あせや部品 of 変形の原因となります。

！ ベビーカーが濡れてしまった場合は、ホ口を開いて、十分に乾かしてから保管して下さい。

！ 車輪にきしみが発生した場合、潤滑油(シリコンスプレー等)を注油して下さい。⁶⁷

！ 海辺や砂、ホコリ of 多い場所でベビーカーを使用した後には必ず汚れを拭き取り、本体や車輪構造についた砂や塩を落として下さい。

廃棄に関する注意

- 1.廃棄する際は、管轄の自治体の指示に従って下さい。
- 2.環境保護のため、指定場所以外の所に廃棄しないで下さい。

アフターサービス について

使用中に製品が正しく使えない、点検時に問題を見つけた、部品の修理や交換が必要、固定されている部品が緩んでいる、もしくはきしむ、部品が足りない、車輪の回転異常、その他異常に気が付いた場合は、使用を中止し、製品名および製品番号、製造年月日を確認して下記までご連絡下さい。

株式会社カトージ TEL. 0568-67-5701 FAX. 0568-67-8322

受付時間 AM10:00~PM5:00（土日、祝祭日を除く）

保証書

〈保証規定〉 ○本保証書は日本国内においてのみ有効です。(This warranty is valid only in Japan)

1. 正常なご使用状態において製造上の不備により故障及び損傷した場合は、お買い上げ日から保証期間内、無料にて修理致します。
2. 次のような場合は、保証期間内でも有料修理となります。
 - ・ 不適当な使用、取扱いや改造による故障及び損傷の場合
 - ・ 災害、事故等による故障及び損傷の場合
 - ・ 本保証書の提示がない場合
 - ・ 本保証書にお買い上げの年月日の記載がない場合
 - ・ お買い上げ後の輸送、移動、落下等による故障及び損傷の場合
 - ・ 消耗部品が消耗し、取り替えを要する場合
 - ・ 本保証書を紛失した場合
3. 次のような場合は、保証期間内であっても修理できない場合があります。
 - ・ 製造中止の製品で、部品の在庫がなくなった場合
 - ・ 不正改造による修理不能になった場合

品名	ベビーカー マイトラックス(シグネチャー)	保証期間	お買い上げ日より1年間 (ただし保証規定による)		
お客様	お名前	お買い上げ日			
	ご住所	TEL	年	月	日

※お客様の正常な使用状態において、万一故障及び損傷した場合には上記記載の保証規定に基づき修理させていただきますので、お買い上げの販売店へ連絡して下さい。

※本書は再発行いたしませんので大切に保管して下さい。

修理メモ