

nuna®



ECE R129/00

対象身長40cm～85cmまで

対象体重13kgまで

対象年齢 0～18ヶ月まで

使用する前に必ず説明書をお読み下さい。



and PIPAFIX™* base instructions

*must be used to meet i-Size standard

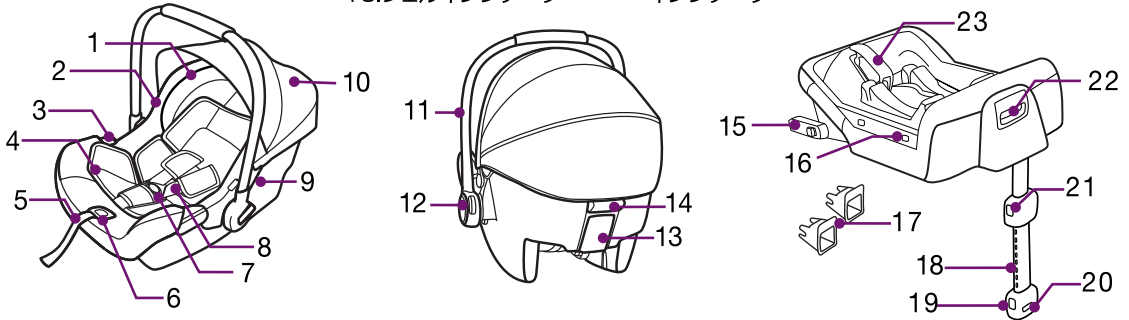
説明書を読んだ後は大切に保管して下さい。
また、この製品を譲ったり、貸したりする時は
取扱説明書を一緒に付けて下さい。

⚠ 使用上の注意

- ◆取扱説明書通りに組立てや使用を行って下さい。また、取り付ける車の取扱説明書の方もよくお読み下さい。
 - ◆保護者の方が組立て及び操作を行って下さい。
 - ◆生後0ヶ月以上18ヶ月(体重13kg/身長40cm~85cm)までのお子様で使用して下さい。
 - ◆連続使用時間は1時間以内を目安にして下さい。
 - ◆用途(お子様を乗せること)以外に使用しないで下さい。
 - ◆各部品が確実に取り付けられているか、また全体にゆるみがないかを確認してから使用して下さい。
 - ◆座席に2人以上のお子様を同時に乗せないで下さい。
 - ◆必ずカーシートの肩ベルト、股ベルトを着用して下さい。
 - ◆各ベルトがねじれていないか確認して下さい。
 - ◆カーシートの肩ベルト、股ベルト、車のシートベルト以外のものでお子様や本体を固定しないで下さい。
 - ◆お子様がバックルの解除ボタンを押して肩ベルトと股ベルトが外れてしまう可能性があるため時々確認して下さい。
 - ◆肩ベルトカバー、股ベルトカバーが付いていない状態では使用しないで下さい。
 - ◆お子様に大きめの服を着させた状態での取り付けはしっかりとシートベルトで固定できない場合がありますのでやめて下さい。
 - ◆お子様を座席の上に立たせないで下さい。
 - ◆車の運転中にカーシートを操作しないで下さい。
 - ◆カーシートに乗せたお子様を一人で放置しないで、必ず保護者の方が付き添って下さい。決して車両に置き去りにしないで下さい。
 - ◆カーシートの可動箇所をお子様に触らないように注意して下さい。
 - ◆カーシートにお子様が生きている時でもカーシートは車のシートベルトで確実に固定して下さい。
 - ◆カーシートを長期間使用しない場合は、車の座席から取り外して下さい。
 - ◆カーシートに直接日光が当たるとカーシートの金属部分が熱くなることがあります。必ず保護者の方が各部分に触れて、やけどをしないことを確認してからお子様を座らせて下さい。車両から離れる場合は必ず日陰に駐車し、カーシートにタオル等をかけて下さい。
 - ◆中古品のカーシートは使用しないで下さい。
 - ◆カーシートが故障したり、部品が破損、紛失した場合は使用をやめてすぐにお問い合わせ下さい。
 - ◆購入日より5年を超えますと、本体に劣化、摩耗が生じる恐れがありますので買い替えをおすすめ致します。
 - ◆油(シリコンオイル)等を使用しないで下さい。
 - ◆どんな事故であっても、一度事故にあった後は外観に破損が見られない場合でも、思いもよらない損傷がある場合がありますので使用しないで下さい。
 - ◆カーシートの分解、改造はしないで下さい。
 - ◆カーシートを持ち運ぶ場合はハンドル位置を適切な位置に調節してから行って下さい。
 - ◆カーシートを持ち運ぶ場合は必ずシートベルトを着用して下さい。
 - ◆本体に付属している梱包材(ビニール袋等)は窒息等の事故につながる恐れがありますので、お子様の手の届かない場所に保管するか廃棄するようにして下さい。
- 〈車両への取付注意〉
- ◆より安全にご使用頂くために後部座席への取り付けをお奨め致します。
 - ◆助手席には絶対に取り付けしないで下さい。
 - ◆エアバッグが装備されている座席での使用はしないで下さい。
 - ◆ISO-FIXコネクターやISO-FIX取り付けバーに汚れやゴミが付着していないか定期的に確認して下さい。
 - ◆ISOFIXコネクターがISOFIX取り付けバーに確実に固定されていることを必ず確認してから使用して下さい。
 - ◆サポートレッグの周りに荷物を置かないで下さい。
 - ◆ISO-FIXベースなしでベビーシートを車両に取り付ける場合は、タクシーなど緊急時のみとして下さい。通常はこの方法での取り付けはしないで下さい。
 - ◆車の座席への取り付けは必ず車のシートベルトで固定して下さい。(※緊急時のみ)
 - ◆車の座席の形状等により取扱説明書通りに固定できない場合は使用しないで下さい。(※緊急時のみ)

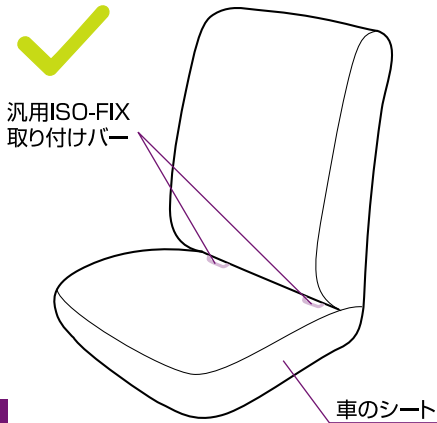
各部の名称

- | | | | | |
|-----------|---------|-----------------|---------------|--------------|
| 1.ヘッドサポート | 6.解除ボタン | 11.ハンドル | 17.ISO-FIXガイド | 21.サポートレッグ |
| 2.シート | 7.股ベルト | 12.回転レバー | 18.サポートレッグ | アジャストボタン(上) |
| 3.スロット(腰) | 8.肩ベルト | 13.スロット(肩) | 19.サポートレッグ | アジャストボタン(下) |
| 4.インナーシート | 9.ホロ付け根 | 14.取外しレバー | 20.サポートレッグ | 22.リリースレバー |
| 5.調節ベルト | 10.ホロ | 15.ISO-FIXコネクター | インジケーター | 23.ロックオフデバイス |
| | | 16.シェルインジケーター | | |



※説明書内のイラストと実際の商品とでは多少形状が異なる場合があります。

取り付けに関する注意



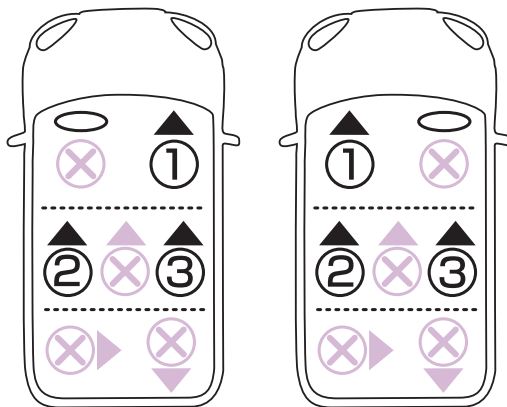
1

1.汎用ISO-FIX取り付けバーが付いている車のシートに取り付けることができます。



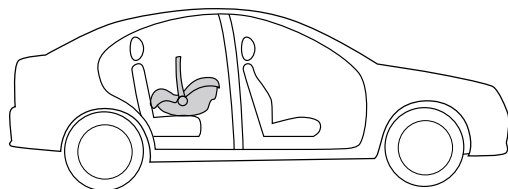
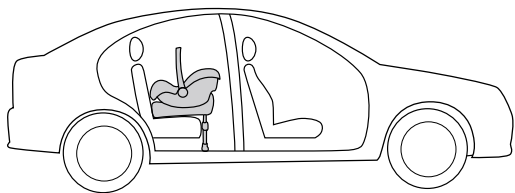
2

2.エアバッグの付いているシートへの取り付けは絶対にしないで下さい。



3

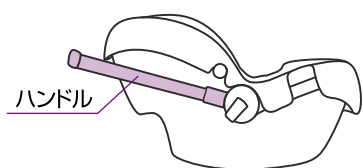
3.本体を取り付けることができる車のシートは①～③になります。※他のシートには絶対に取り付けしないで下さい。



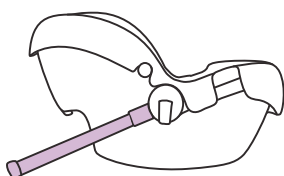
4

4.ベビーシートは必ず座席の後ろに図の向きで取り付けて下さい。ISO-FIXベースを取り付ける時も同じです。

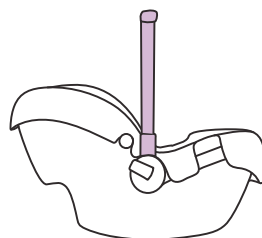
ハンドルの使用方法



position 1



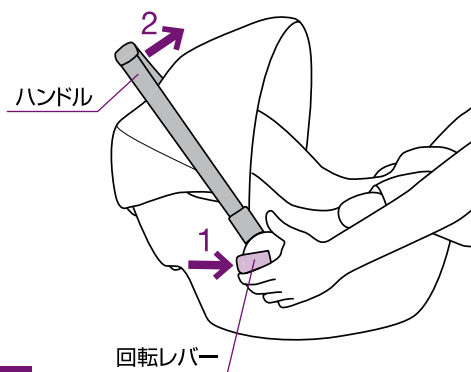
position 2



position 3

5

5.本体のハンドル位置を調節することができます。(3段階調節)Position1はロックモード、Position2はチェアモード、Position3は車の座席やベビーカーに取り付ける時の位置になります。また、本体を持ち運ぶ時のハンドル位置はPosition3になります。

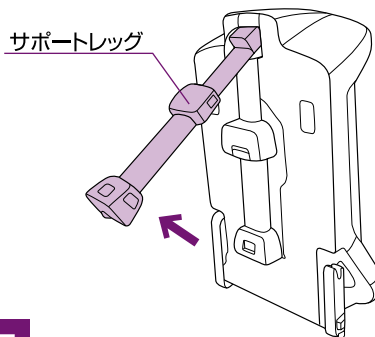


6

6.ハンドルを回転させる場合は、①ハンドルの回転レバーを矢印方向に押しながら、②ハンドルを回転させて下さい。

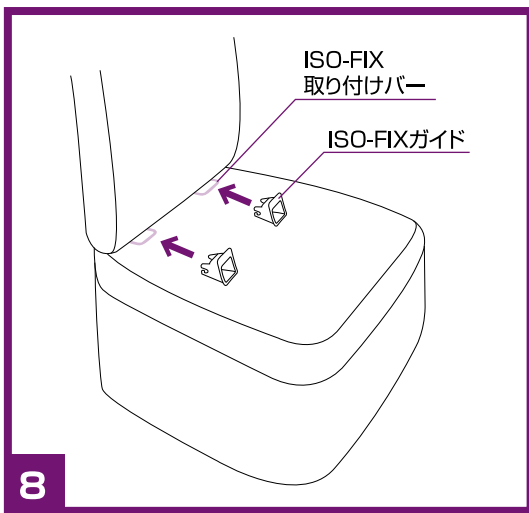
ISO-FIXベースの使用方法

※別冊のISO-FIXベースの取扱説明書を必ずお読み下さい。

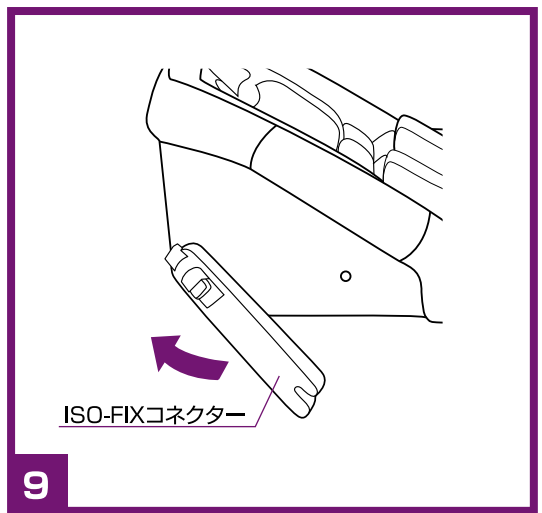


7

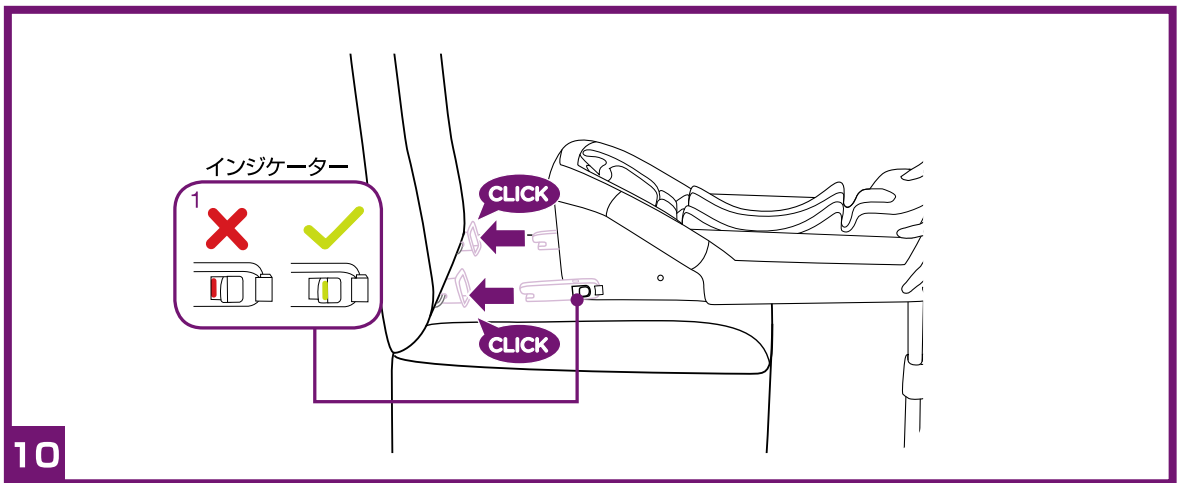
7.サポートレッグを「カチッ」と音がするまで開きます。



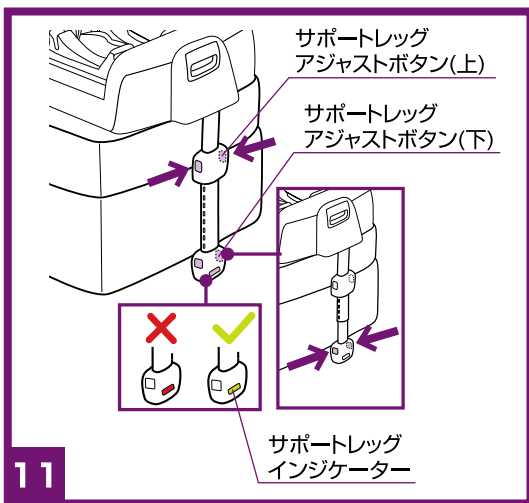
8. ISO-FIXガイドをISO-FIX取り付けバーに差し込んで下さい。



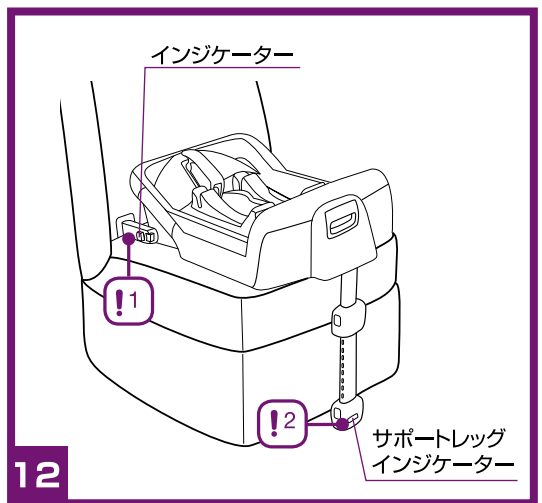
9. ISO-FIXコネクターを回転させて、ISO-FIXカバーの方向に向けて下さい。



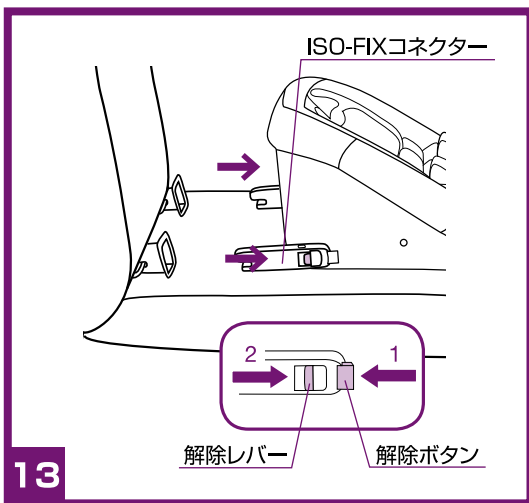
10. 左右のISO-FIXコネクターを、それぞれ「カチッ」と音がしてISO-FIX取り付けバーに固定されるまでISO-FIXガイドに差し込んで下さい。*左右のISO-FIXコネクター上面、側面のインジケーターが両方とも完全に緑色になっていることを必ず確認して下さい。



11. サポートレッグアジャストボタン(上/下)を押して、サポートレッグが床面に接するようにして下さい。サポートレッグインジケーターが緑色になっていることを必ず確認して下さい。

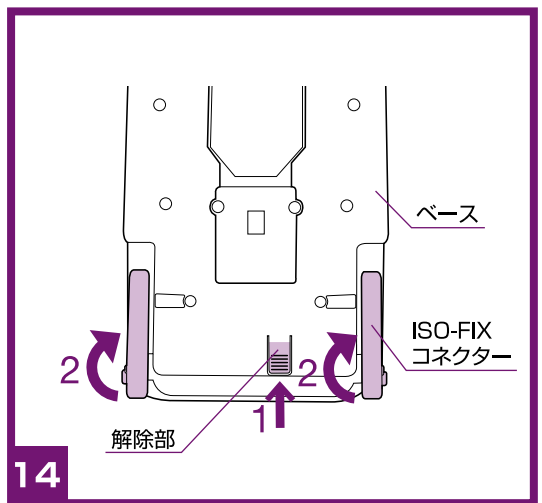


12. ①必ずインジケーターが緑色になっていることを確認して下さい。②必ずサポートレッグインジケーターが緑色になっていることを必ず確認して下さい。



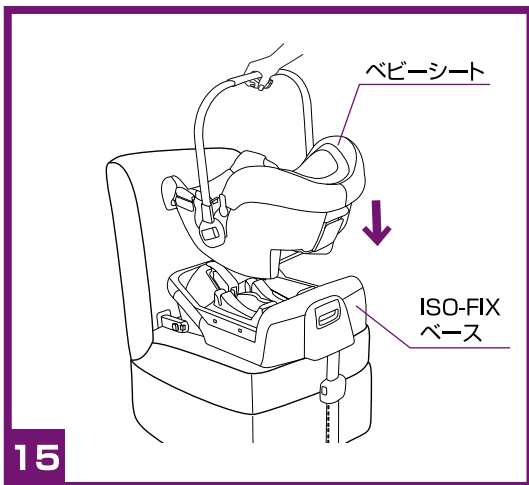
13

13.ISO-FIXコネクタを取り外す場合は、コネクタに付いている①解除ボタンを押しながら、②解除レバーをスライドさせて下さい。



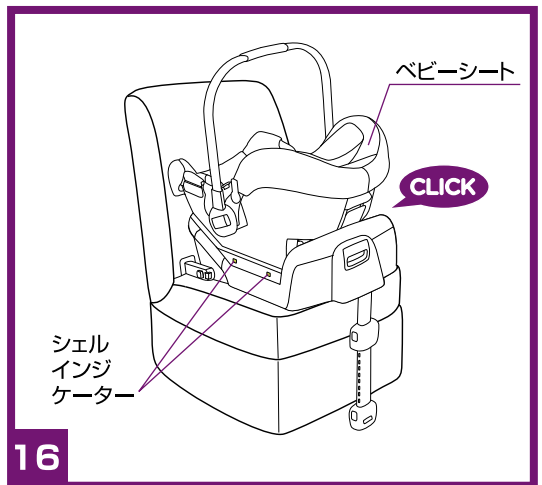
14

14.①ベース裏側の解除部を押して、ISO-FIXコネクタを回転させて収納して下さい。



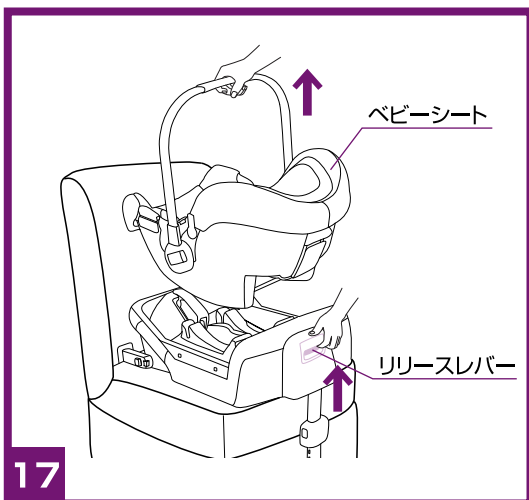
15

15.ISO-FIXベースの上からベビーシートを取り付けて下さい。



16

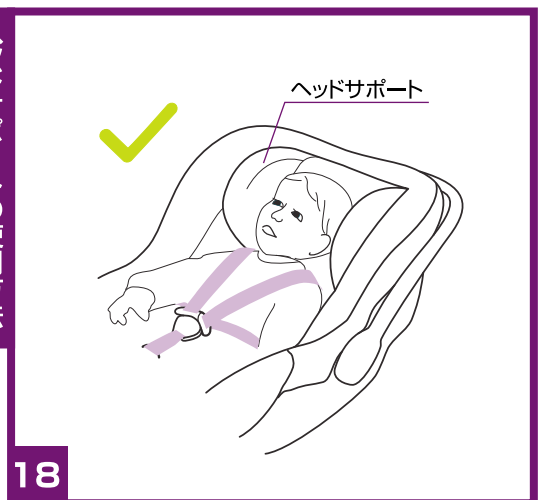
16.カチッと音がして、シェルインジケータが完全に緑色になっていることを必ず確認して下さい。
※ベビーシートが確実に固定されていることを必ず確認して下さい。



17

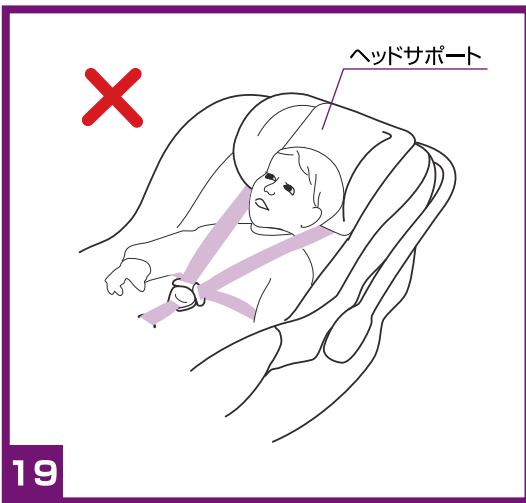
17.ISO-FIXベースのリリースレバーを握るとベビーシートを取り外すことができます。

ヘッドサポートの使用方法

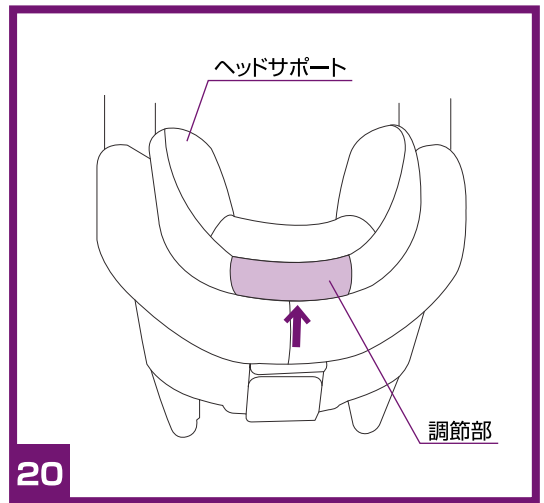


18

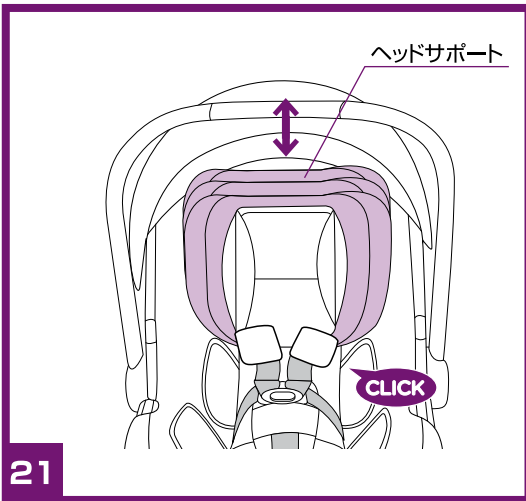
18.ヘッドサポートの高さを、お子様の頭の位置に合わせて下さい。



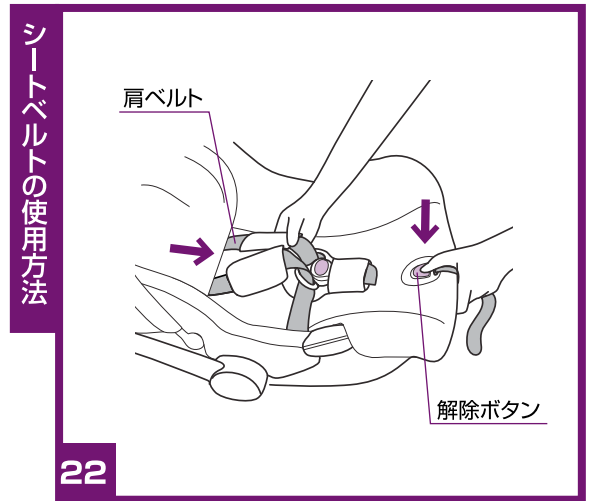
19.ヘッドサポートの高さがお子様の頭の位置に合っていない場合は、ヘッドサポートの高さを調節して下さい。



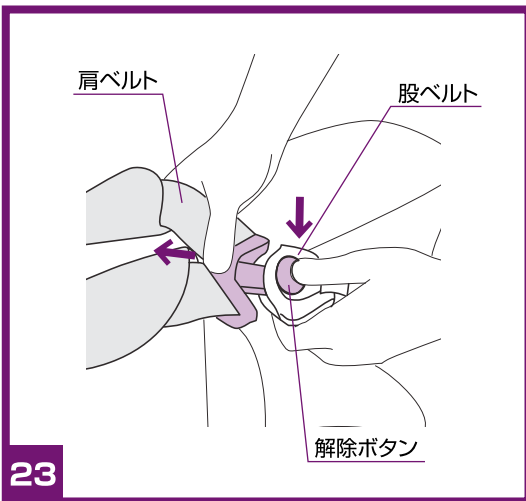
20.ヘッドサポートの高さを調節する場合は、ヘッドサポート上部の調節部を握って調節して下さい。



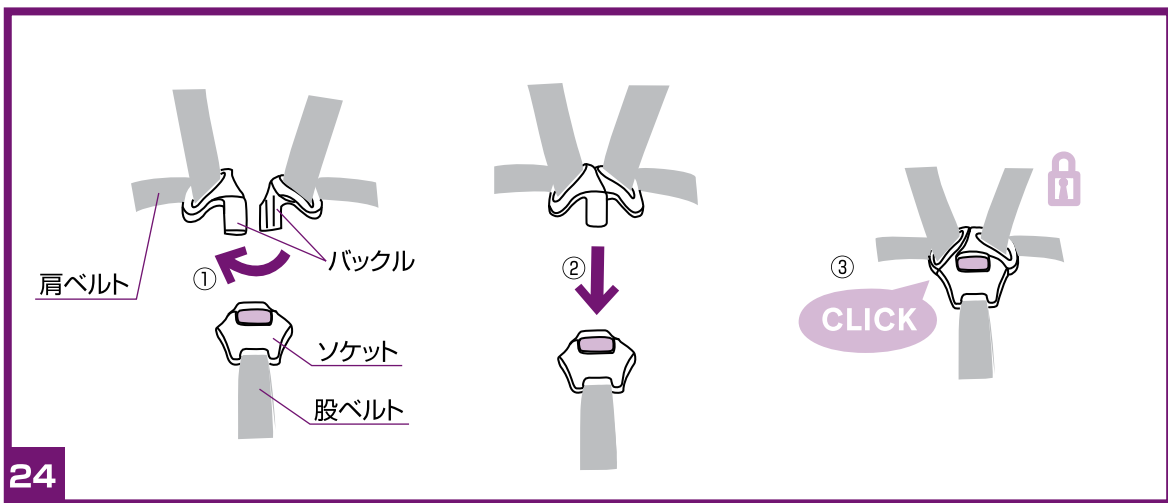
21.ヘッドサポートの高さはお好みの位置でカチッと確実に固定されていることを必ず確認して下さい。



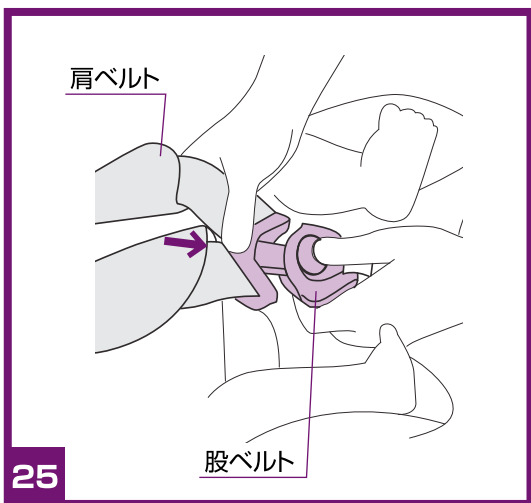
22.座面の解除ボタンを押すと肩ベルトを伸ばして、緩めることができます。



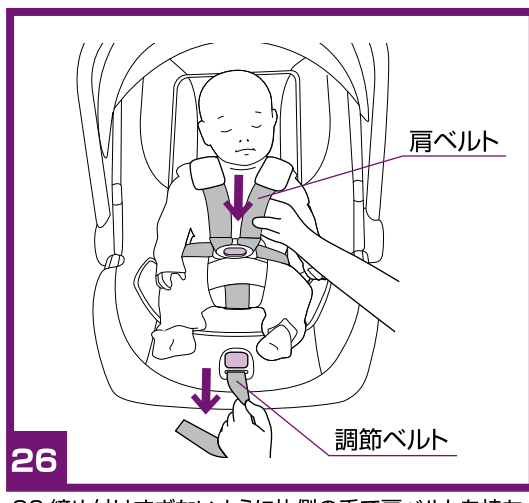
23.股ベルトの解除ボタンを押すと肩ベルトを取り外すことができます。



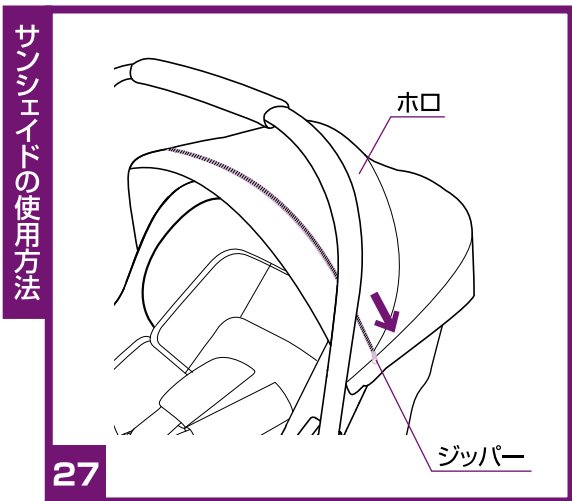
24.①肩ベルトのバックルを組み合わせて下さい。②組み合わせたバックルを股ベルトのソケットに差し込んで下さい。
③シートベルトが確実に固定されていることを必ず確認して下さい。



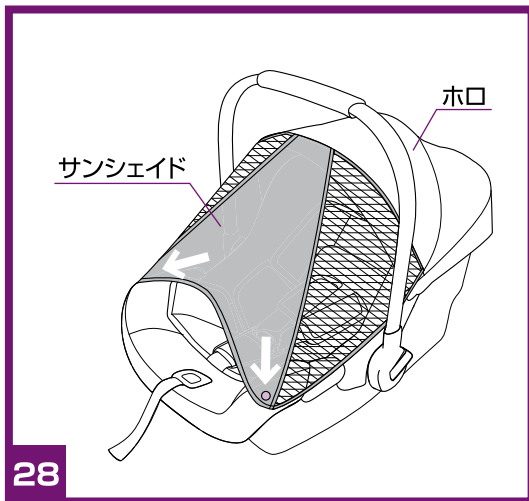
25.お子様をカーシートに乗せ、肩ベルトを股ベルトに取り付けて下さい。



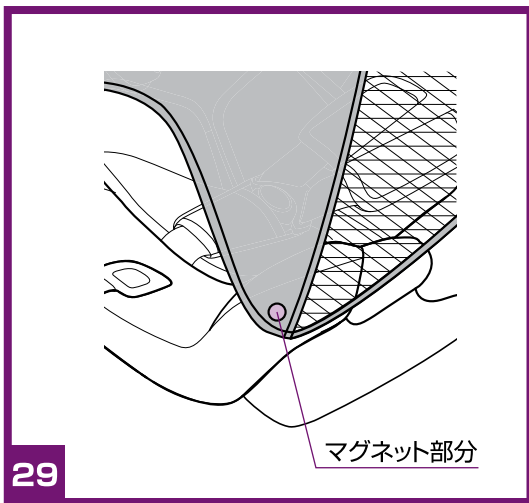
26.締め付けすぎないように片側の手で肩ベルトを持ちながら、調節ベルトを引いてシートベルトを締めて下さい。※シートベルトを締め付けすぎないように注意して下さい。



27.ホロの上部に付いているジッパーを開けて下さい。

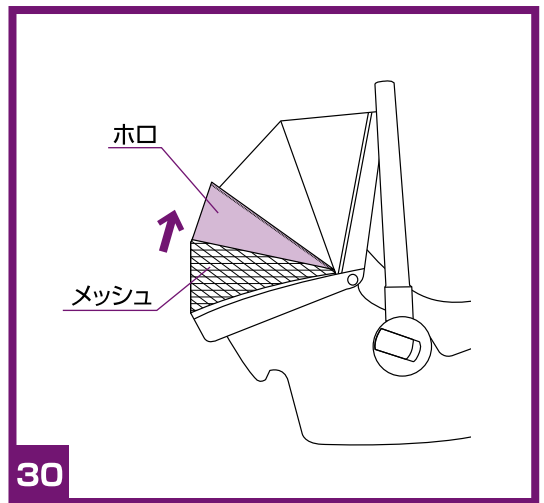


28.ホロからサンシェイドを出して下さい。



29

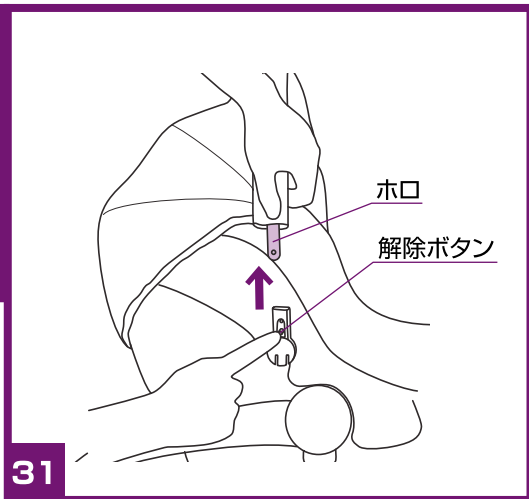
29.サンシェイドの左右先端にはマグネットが入っていますので、図の部分に貼付け固定することができます。



30

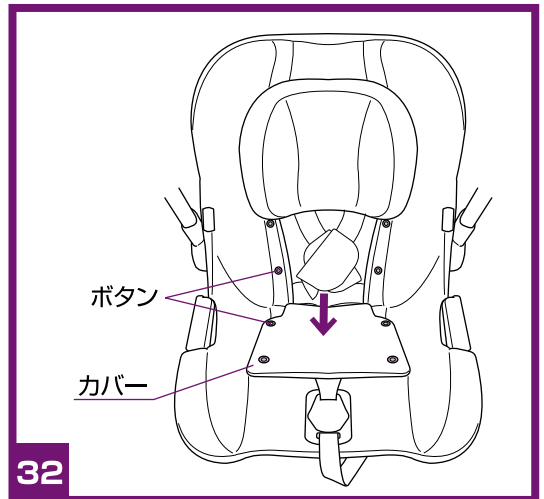
30.ホロをめくるとメッシュにすることができます。

シートの取り外し方法



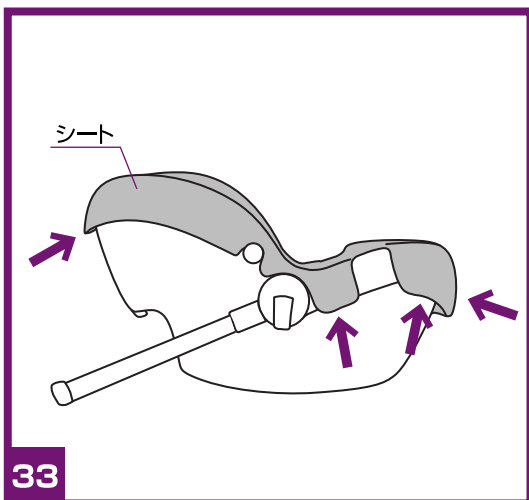
31

31.ホロの両側の付け根にある解除ボタンを押しながらホロを取り外して下さい。



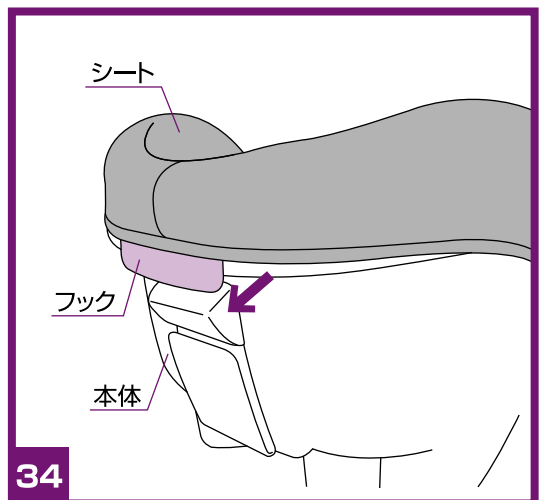
32

32.シートベルトを外して、カバーのボタンを外して開いて下さい。



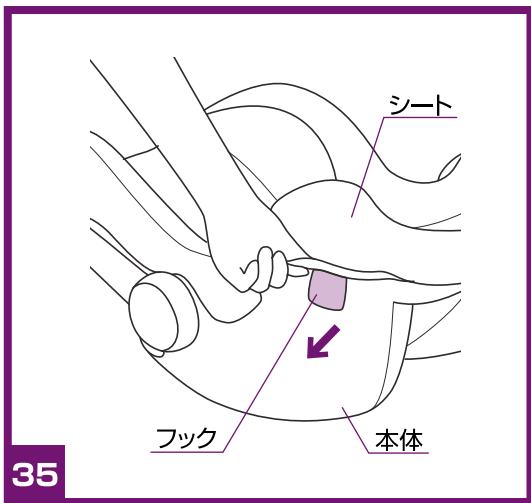
33

33.シートに付いているフックを本体から取り外して下さい。(計6箇所)※図34～図35を参照して下さい。



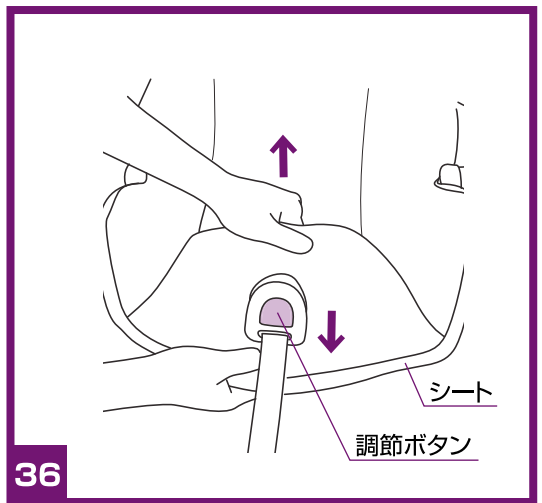
34

34.シートの上にあるフックを本体から取り外して下さい。



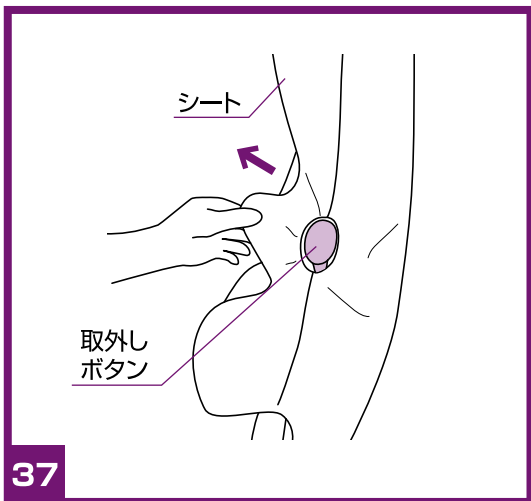
35

35.シートの両側、前部にあるフックを本体から取り外して下さい。



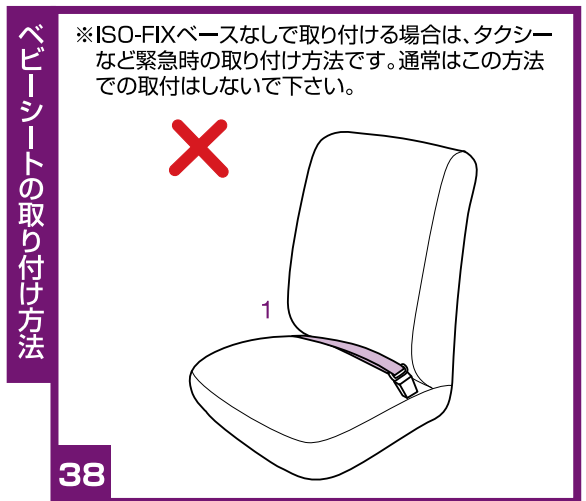
36

36.シートを調節ボタンから取り外して下さい。



37

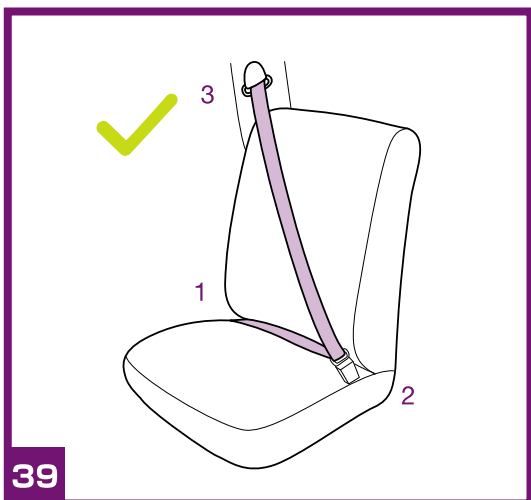
37.シートを両側の取外しボタンから取り外し、シートを本体から取り外して下さい。※シートを取り付ける場合は逆の手順で行って下さい。



38

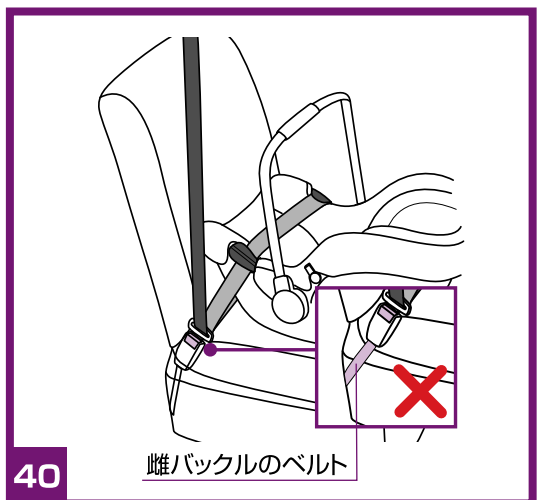
※ISO-FIXベースなしで取り付ける場合は、タクシーなど緊急時の取り付け方法です。通常はこの方法での取付はしないで下さい。

38.2点式シートベルト(後部座席の中央座席を含む)による本製品の使用はできません。



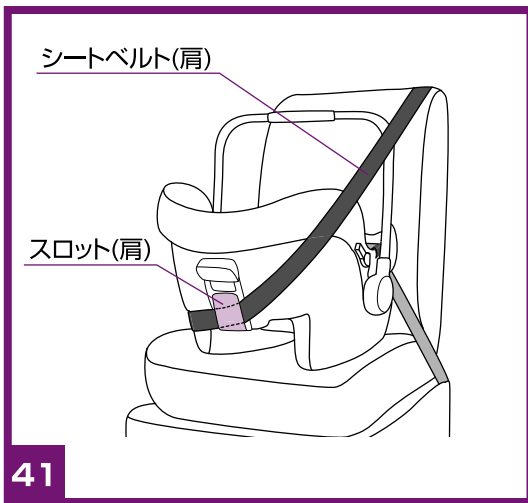
39

39.3点式シートベルトの付いた座席のみ使用できます。



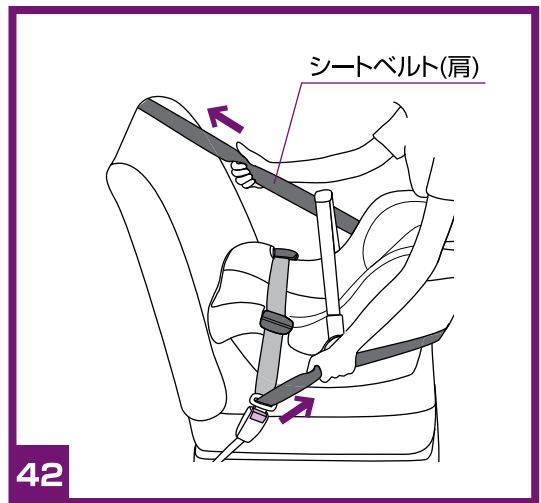
40

40.車のシートベルトで雌バックルのベルトが長すぎるものについては本製品の使用はできません。



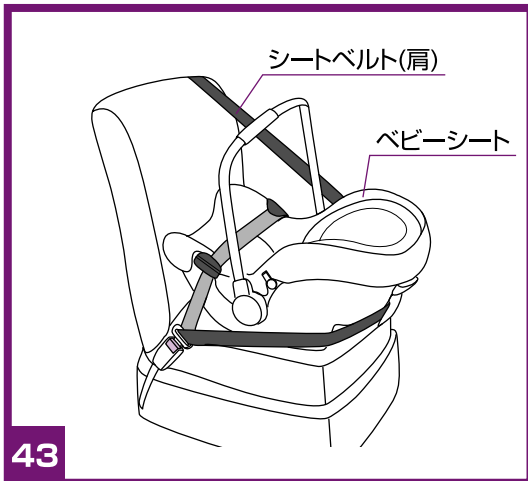
41

41. シートベルト(肩)をカーシートのスロット(肩)に通して下さい。



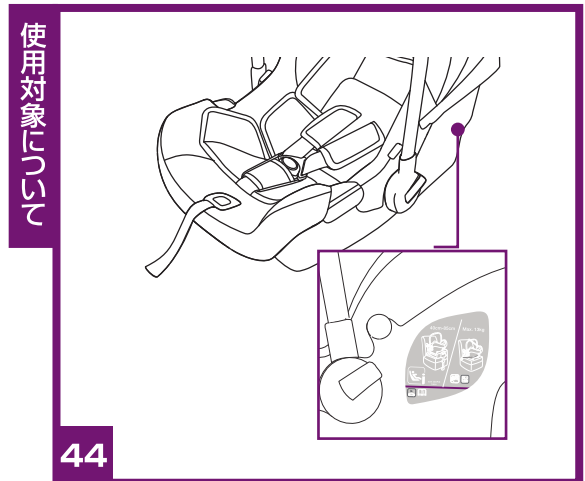
42

42. シートベルト(肩)を矢印方向へ締め付けて下さい。



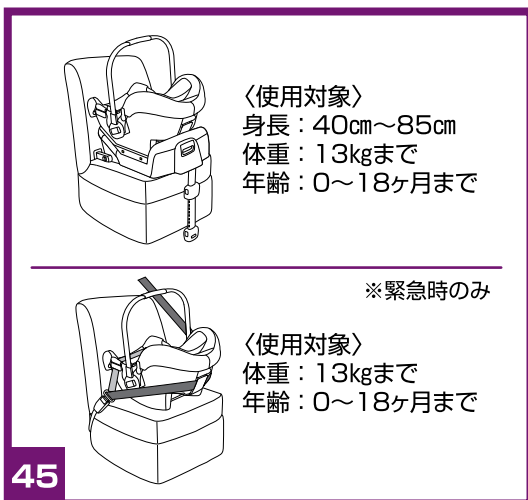
43

43. 使用する前に必ずベビーシートが確実に固定されているか確認して下さい。※走行中にベビーシートが緩むことがありますので、その場合は必ずシートベルト(肩)を締め直して下さい。



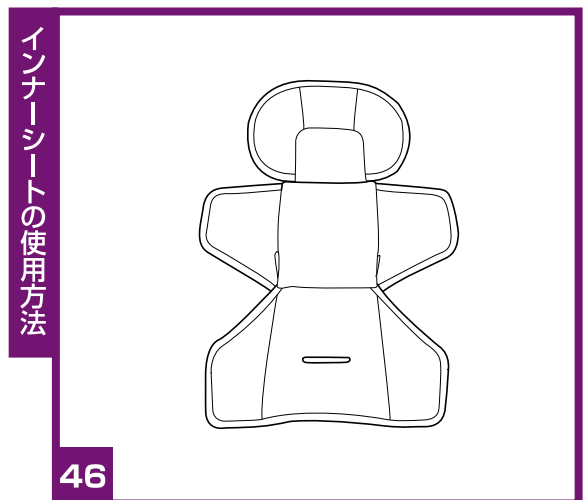
44

44. ベビーシートの横側に使用対象のステッカーが貼られていますのでこちらも必ずお読み下さい。



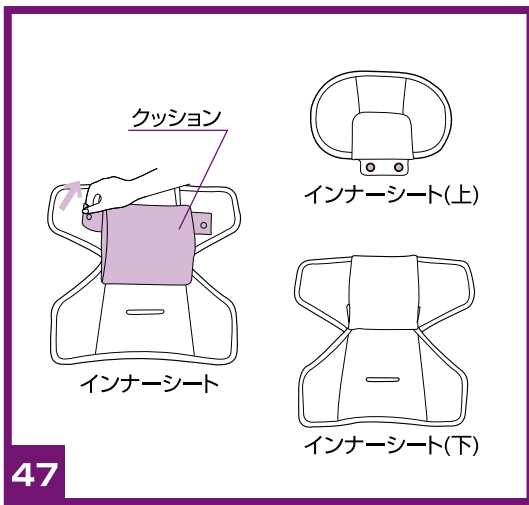
45

45. お子様の使用対象になります。

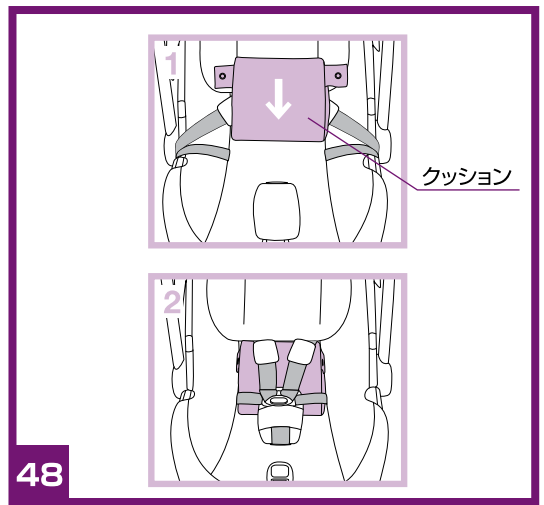


46

46. インナーシートは、お子様の身長が60cm未満の場合や、お子様がインナークッションより大きくなるまではインナークッションを付けて使用することをお勧めします。





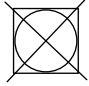
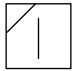
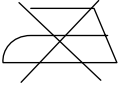
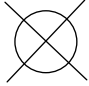
47.インナーシートの上下のどちらかを取り外したり、クッションのみを取り外すことができます。



48.クッションのみを図のように取り付けて使用することもできます。(①→②)

シート、インナークッション、ベルトカバーのクリーニング方法

- 下記の洗濯表示に従い洗濯して下さい。
- 快適に使用していただくため、こまめに洗濯することをおすすめします。
- 乾かす際にドライヤーを使用しないで下さい。
- カビが発生する恐れがありますので、洗濯後はよく乾かしてからご使用下さい。

	液温は、30℃を限界とし、通常の操作で洗濯機による洗濯ができます。
	漂白剤は使用しないで下さい。
	タンブル乾燥はできません。
	日陰で吊り干して下さい。
	アイロンかけはできません。
	業者によるドライクリーニングはできません。

お手入れ方法

- ◇汚れている部分は、湿らせた布等で拭き取った後、乾いた布等で水分を拭き取って下さい。
- ◇金属部分はサビ等を防ぐために水濡れ等を避けて下さい。
- ◇研磨剤、溶剤(ベンジン、シンナー等)は決して使用しないで下さい。
- ◇本製品をスモッグ、水、雨、雪等にさらさないよう注意して下さい。
- ◇本製品を長時間、直射日光に当てたり、湿気が多い場所に放置したりしないで下さい。
- ◇本製品は乾燥している場所に保管して下さい。
- ◇定期的に各部が緩んでいないか、部品が壊れていないか点検して下さい。

保証書

〈保証規定〉 ○本保証書は日本国内においてのみ有効です。(This warranty is valid only in Japan)

1. 正常なご使用状態において製造上の不備により故障及び損傷した場合は、お買い上げ日から保証期間内、無料にて修理致します。
2. 次のような場合は、保証期間内でも有料修理となります。
 - ・ 不適当な使用、取扱いや改造による故障及び損傷の場合
 - ・ 災害、事故等による故障及び損傷の場合
 - ・ 本保証書の提示がない場合
 - ・ 本保証書にお買い上げの年月日の記載がない場合
 - ・ お買い上げ後の輸送、移動、落下等による故障及び損傷の場合
 - ・ 消耗部品が消耗し、取り替えを要する場合
 - ・ 本保証書を紛失した場合
3. 次のような場合は、保証期間内であっても修理できない場合があります。
 - ・ 製造中止の製品で、部品の在庫がなくなった場合
 - ・ 不正改造による修理不能になった場合

品名	nuna pipa Icon	保証期間 お買い上げ日より1年間 (ただし保証規定による)
お客様	お名前	お買い上げ日 年 月 日
	ご住所	TEL

※お客様の正常な使用状態において、万一故障及び損傷した場合には上記記載の保証規定に基づき修理させていただきますので、お買い上げの販売店へ連絡して下さい。

※本書は再発行いたしませんので大切に保管して下さい。

修理メモ

MEMO

A series of horizontal dashed lines for writing.

※お気付きの点がございましたら下記までお問合せ下さい。

修理・廃棄について ◇製品の修理についてはお客様が直接修理に携わることはしないで下記にお問合せ下さい。
◇製品の廃棄については各地方自治体の処分方法に従って下さい。

KATOJI

発売元 **株式会社カトージ**

〒484-0894 愛知県犬山市羽黒北金屋39-2

生産物賠償責任(PL)保険付

TEL. 0568-67-5701 FAX. 0568-67-8322

受付時間 AM10:00~PM5:00(土日、祝祭日を除く)