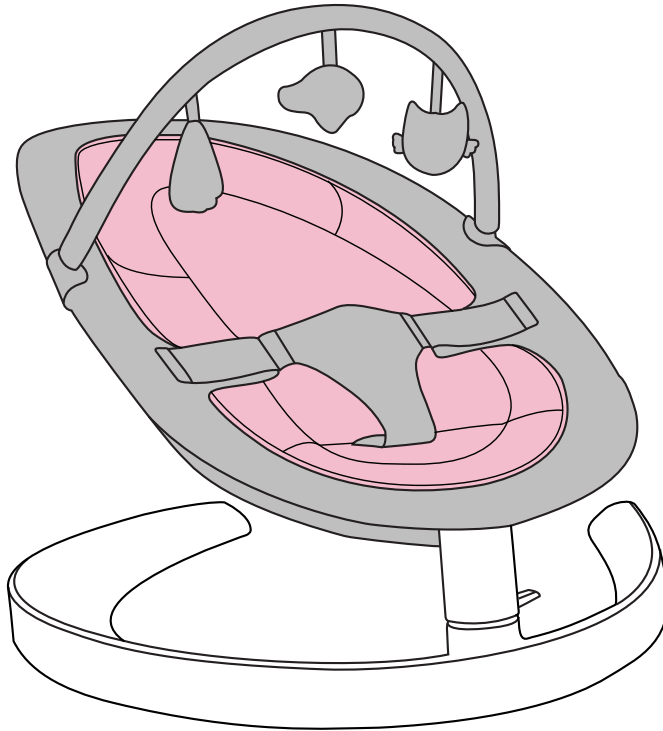


# nuna<sup>®</sup>

使用する前に必ず説明書をお読み下さい。



## leaf<sup>™</sup> curv

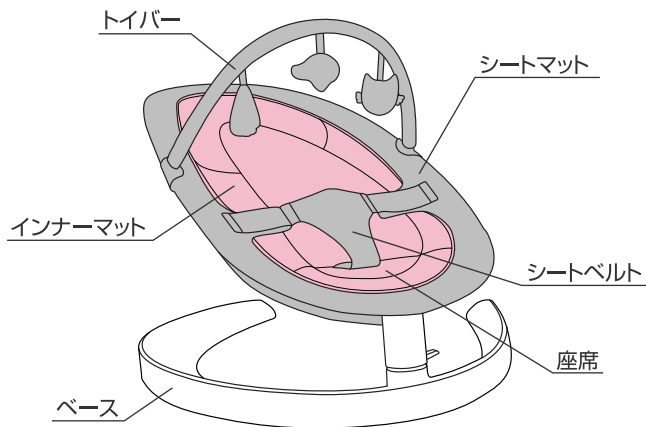
instructions  
mode d'emploi

説明書を読んだ後は大切に保管して下さい。  
また、この製品を譲ったり、貸したりする時は  
取扱説明書を一緒に付けて下さい。

## ⚠ 使用上の注意

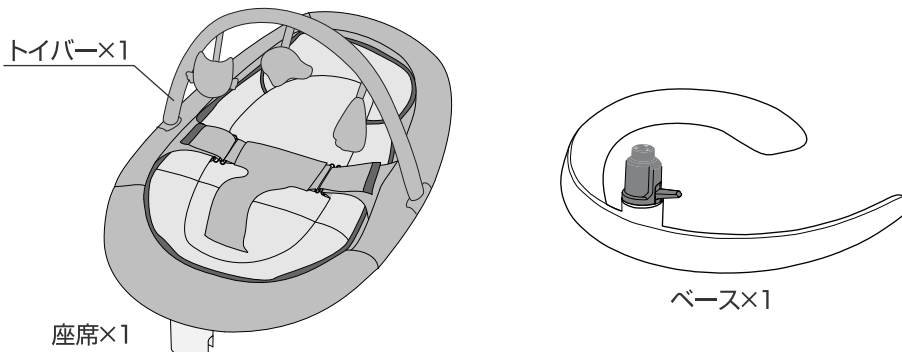
- ◆取扱説明書通りに組み立て、使用して下さい。
- ◆この商品は体重26kgまでのお子様を使用して下さい。
- ◆お子様が自分で乗り降りできるようになりましたら使用をやめて下さい。
- ◆連続使用時間は1時間以内にして下さい。
- ◆ベビーベッドとして使用しないで下さい。お子様が眠りについた場合は、適切なベッドに寝かせて下さい。
- ◆保護者が組立て及び操作を行って下さい。
- ◆お子様が座席の上で立ち上がりたり、暴れたりすると危険ですのでご注意下さい。
- ◆同時に2人以上のお子様を座らせないで下さい。
- ◆お子様を座らせたまま本体から離れないで下さい。
- ◆お子様を寝かせたり、座らせた状態での本体の持ち運び等は危険ですのでしないで下さい。
- ◆使用中は必ずシートベルト(腰ベルト、股ベルト)を着用して下さい。
- ◆水平、平坦な場所で周りにストーブ等の危険物がない場所でご使用下さい。
- ◆本製品を柔らかい場所(ベッド、クッション、ソファなど)の上では使用しないで下さい。
- ◆階段の近くや床面から離れた高い場所等、転落の恐れのある場所では使用しないで下さい。
- ◆トイバーを持って持ち運ばないで下さい。
- ◆本製品の付属品以外の部品等は取り付けないで下さい。
- ◆本体が故障したり、部品が破損、紛失した場合は使用をやめてすぐ修理するようにして下さい。
- ◆本体の分解、改造はしないで下さい。
- ◆本体に付属している梱包材(ビニール袋等)は窒息等の事故につながる恐れがありますので、お子様の手の届かない場所に保管するか廃棄するようにして下さい。

## 各部の名称



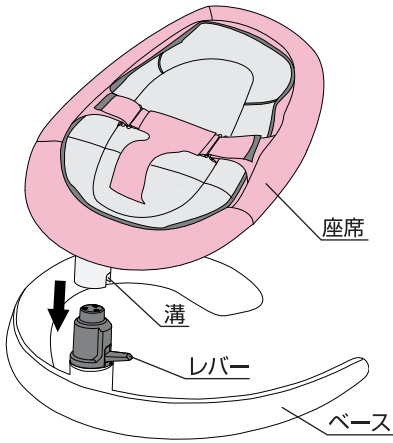
※説明書内のイラストと実際の商品とでは多少形状が異なる場合があります。

## 使用部品



※トイバーは外れた状態で入っていますのでご注意下さい。

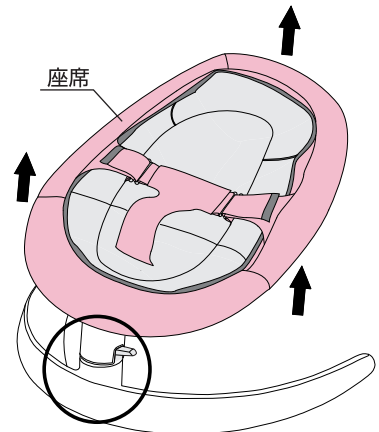
組立方法



1

1.ベースのレバーと座席の溝を合わせてカチッという音がするまで差し込んで下さい。※座席が確実に取り付けられていることを必ず確認して下さい。

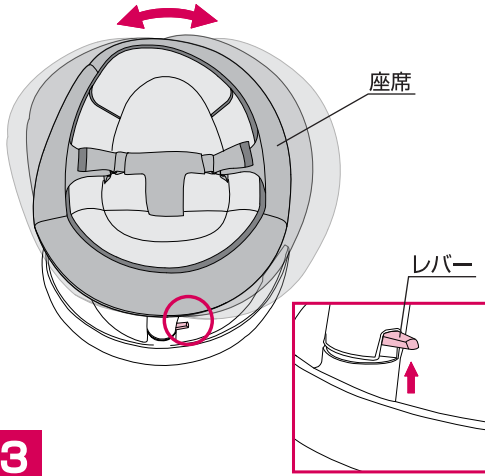
使用方法



2

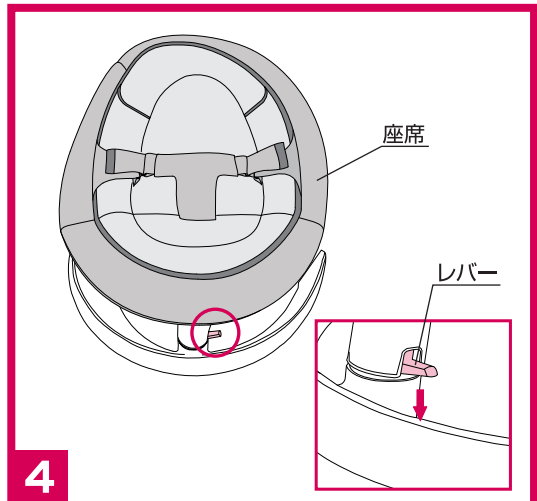
2.座席が確実に取り付けられていることを必ず確認して下さい。

使用方法



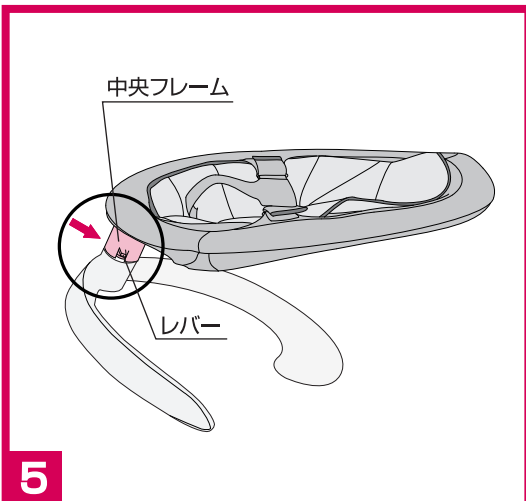
3

3.レバーを上げると座席のロックが解除され、本体が左右に揺れます。



4

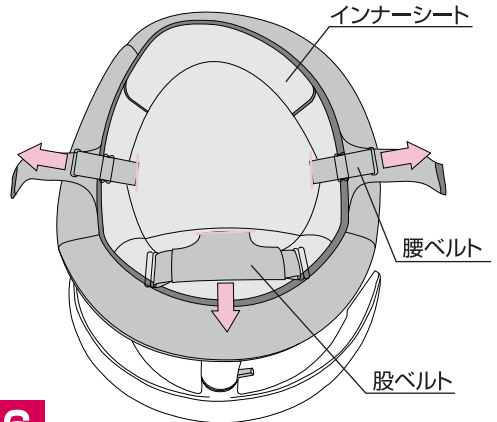
4.レバーを下げると座席がロック状態となり、左右の揺れが止まります。



5

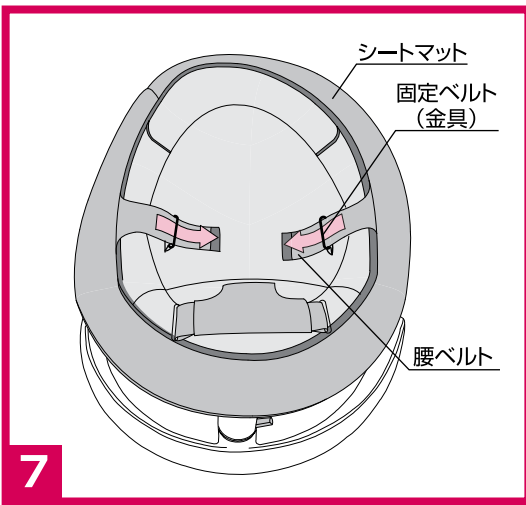
5.持ち運ぶ際はレバーを下げ、座席をロック状態してから中央フレームを持って運んで下さい。

シートベルトの使用方法



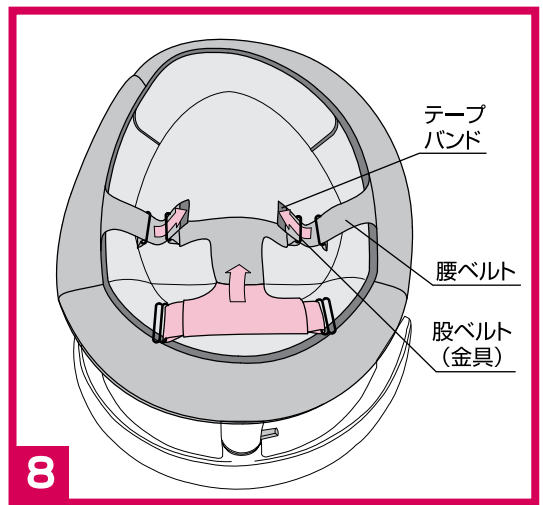
6

6.インナーシートから腰ベルト、股ベルトを出して下さい。



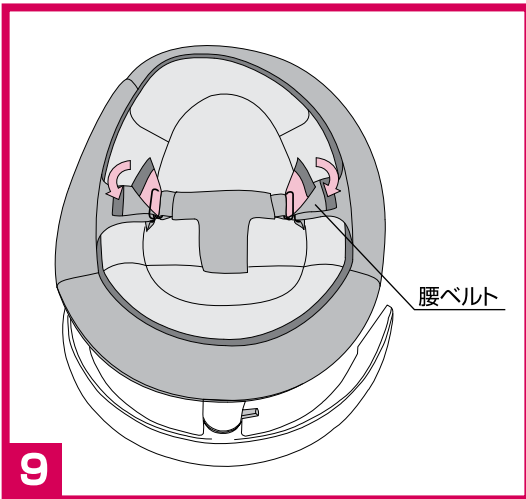
7

7.両側の腰ベルトをシートマットの穴から出ている固定ベルト(金具)に通して下さい。



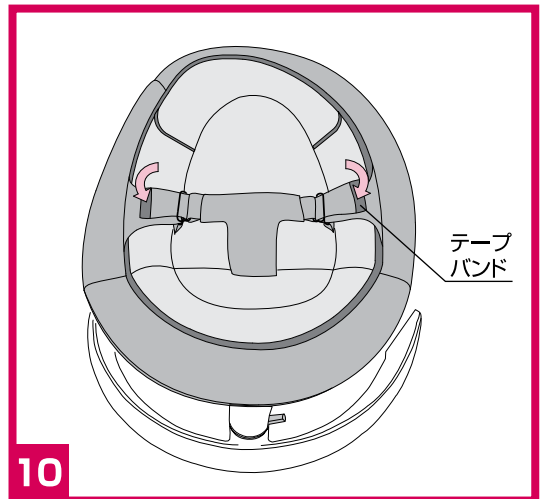
8

8.腰ベルトを股ベルト両側の金具に通して下さい。



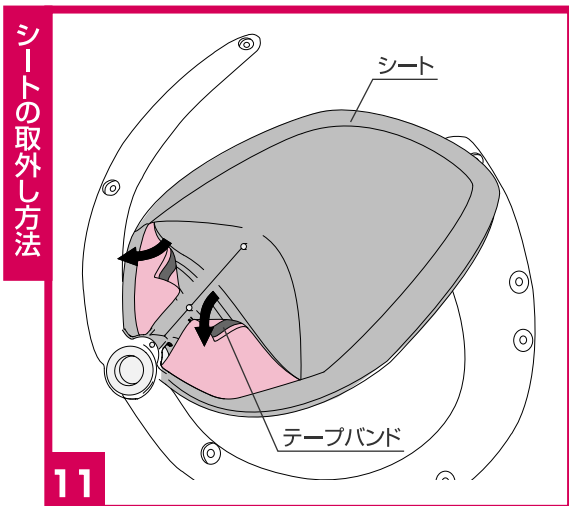
9

9.腰ベルトを折り返して下さい。



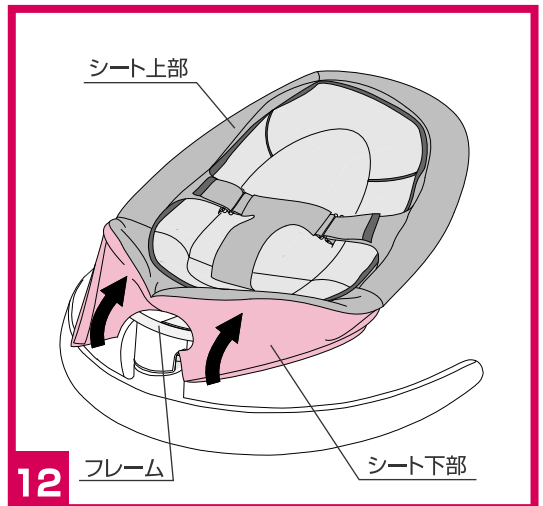
10

10.腰ベルトのテープバンドで留めて下さい。\*使用する時は必ずシートベルトを締めて使用して下さい。



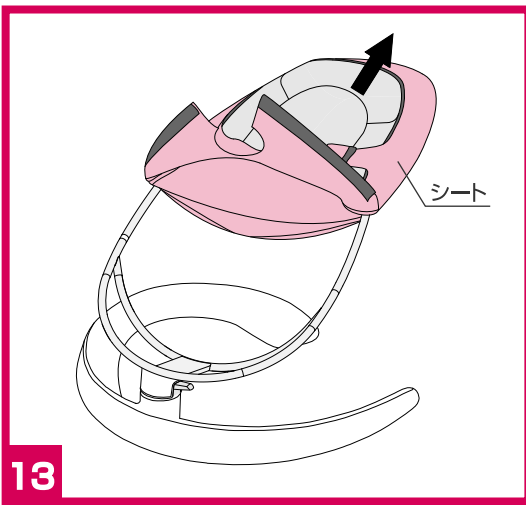
11

11.シート裏側のテープバンドを取り外して下さい。



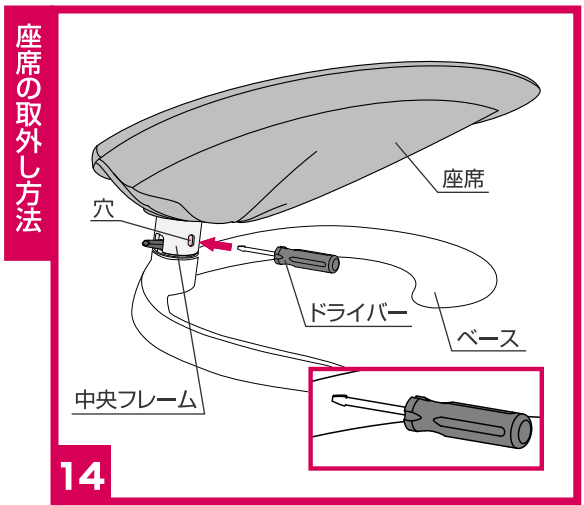
12

12.シート下部をフレームから取り外して下さい。



13

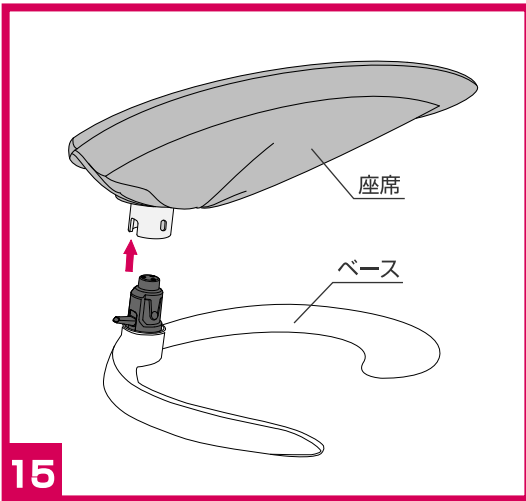
13.シートを取り外して下さい。※シートを取り付ける場合は、逆の手順で取り付けて下さい。



座席の取外し方法

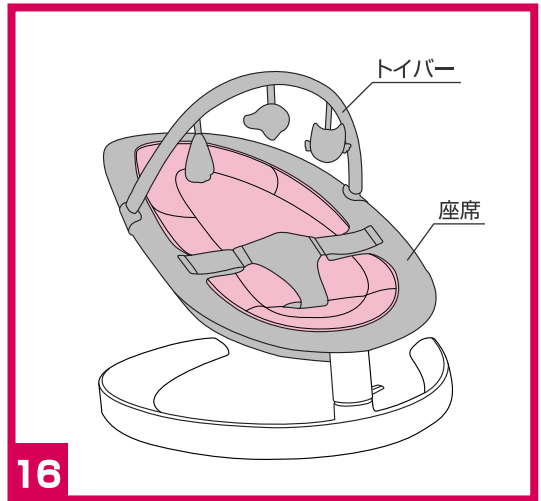
14

14.収納または廃棄する際は中央フレームの裏側の穴にドライバーを差し込んで下さい。



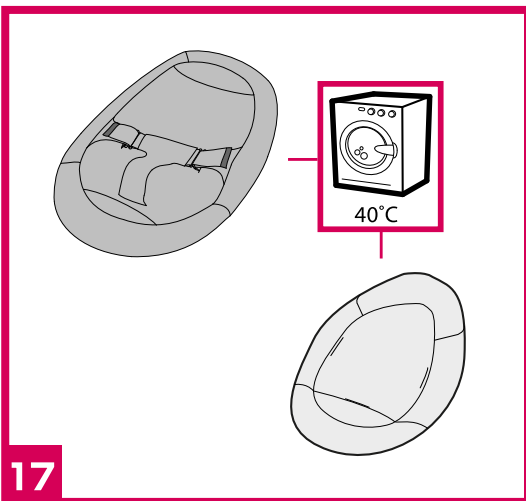
15

15.座席をベースから抜き取って下さい。



16

16.トイバーは座席に取り付けることができます。



17







17.シートとインナーシートは洗濯することができます。  
※P5.「シート、インナーシートのクリーニング方法」を参照して下さい。

## お手入れ方法

- ◇布部分に付いたホコリはブラシ等で取り除いて下さい。
- ◇可動部分が汚れている時は乾いた布等で拭き取って下さい。
- ◇金属部分はサビ等を防ぐ為に水濡れを避けて下さい。
- ◇フレームとプラスチック部分が汚れている時は湿らせた布等で拭き取った後、乾いた布等で水分を拭き取って下さい。
- ◇研磨剤、溶剤(ベンジン、シンナー等)は決して使用しないで下さい。
- ◇本体をスモッグ、水、雨、雪等にさらさないように注意して下さい。
- ◇本体を長時間直射日光に当てたり、湿気の多い場所に放置したりしないで下さい。
- ◇本体は乾燥している場所に置いて下さい。

## シート、インナーシートのクリーニング方法

- 下記の洗濯表示に従い洗濯して下さい。
- 快適に使用していただくため、こまめに洗濯することをおすすめします。
- 乾かす際にドライヤーを使用しないで下さい。
- カビが発生する恐れがありますので、洗濯後はよく乾かしてからご使用下さい。

	液温は40℃を限度とし、洗濯機で弱い洗濯ができます。
	漂白剤は使用しないで下さい。
	タンブル乾燥はできません。
	日陰で吊り干して下さい。
	アイロンがけはできません。
	ドライクリーニングはできません。

# 保証書

〈保証規定〉 ○本保証書は日本国内においてのみ有効です。(This warranty is valid only in Japan)

1. 正常なご使用状態において製造上の不備により故障及び損傷した場合は、お買い上げ日から保証期間内、無料にて修理致します。
2. 次のような場合は、保証期間内でも有料修理となります。
  - ・ 不適当な使用、取扱いや改造による故障及び損傷の場合
  - ・ 災害、事故等による故障及び損傷の場合
  - ・ 本保証書の提示がない場合
  - ・ 本保証書にお買い上げの年月日の記載がない場合
  - ・ お買い上げ後の輸送、移動、落下等による故障及び損傷の場合
  - ・ 消耗部品が消耗し、取り替えを要する場合
  - ・ 本保証書を紛失した場合
3. 次のような場合は、保証期間内であっても修理できない場合があります。
  - ・ 製造中止の製品で、部品の在庫がなくなった場合
  - ・ 不正改造による修理不能になった場合

品名	nuna leaf curv SUITED	保証期間 お買い上げ日より1年間 (ただし保証規定による)
お客様	お名前	お買い上げ日  年 月 日
	ご住所	TEL

※お客様の正常な使用状態において、万一故障及び損傷した場合には上記記載の保証規定に基づき修理させていただきますので、お買い上げの販売店へ連絡して下さい。

※本書は再発行いたしませんので大切に保管して下さい。

修理メモ

※お気づきの点がございましたら下記までお問合せ下さい。

修理・廃棄について ◇製品の修理についてはお客様が直接修理に携わることはしないで下記にお問合せ下さい。  
◇製品の廃棄については各地方自治体の処分方法に従って下さい。

**KATOJI**

発売元 **株式会社カトージ**

〒484-0894 愛知県犬山市羽黒北金屋39-2

生産物賠償責任(PL)保険付

TEL. 0568-67-5701 FAX. 0568-67-8322

受付時間 AM10:00~PM5:00(土日、祝祭日を除く)