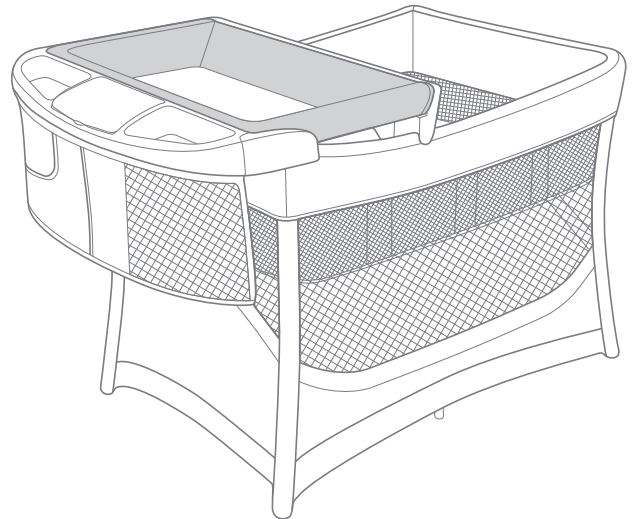


## 【イリュージョン取扱説明書】

使用する前に必ず説明書をお読み下さい。

KATOJI



説明書を読んだ後は大切に保管して下さい。  
また、この製品を譲ったり、貸したりする時は  
取扱説明書を一緒に付けて下さい。

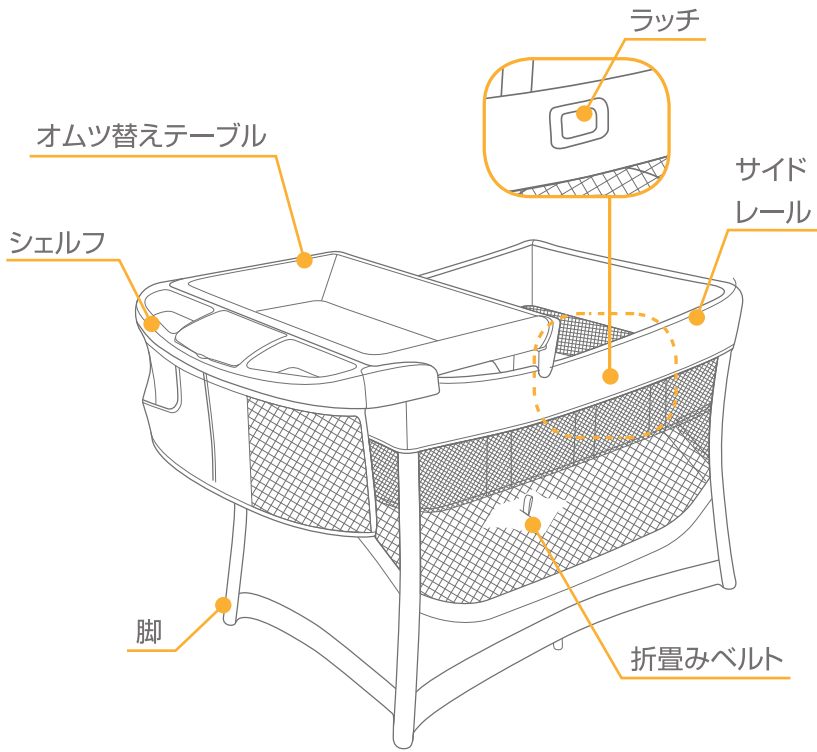
## 〈目次〉

使用上の注意	2
各部の名称	3
使用部品	3
プレイヤーの組立方法	4~5
バシネットの取付方法	5
おむつ替えテーブルの取付方法	6~7
おむつ替えテーブルの使用方法	7
おむつ替えテーブルの取外し方法	8
折畳み方法	9~10
トイバーの取付方法	11
モスキートネットの取付方法	11
マットレスをクリーニングする前に	12
マットレスのクリーニング方法	12
お手入れ方法	13
保証書	14

## ⚠ 使用上の注意

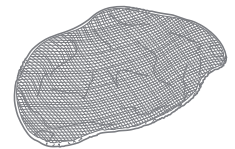
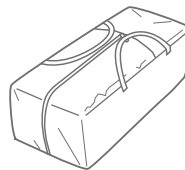
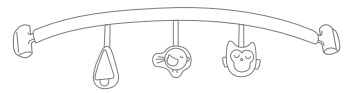
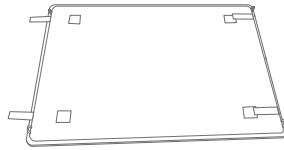
- ◆必ず保護者の方が組み立てて下さい。
  - ◆プレイヤーをバシネットなしで使用する場合は、生後0ヶ月から身長86cm、体重15kg以下の乳幼児で、一人で本体への上り下りができない乳幼児が使用できません。
  - ◆お子様が体重15kgになりましたらおむつ替えテーブルを使用しないで下さい。
  - ◆バシネットをご使用の場合、お子様が四つんばいや一人で座れるようになりましたら使用しないで下さい。本体の床にマットを敷いてご使用下さい。(本体の床にマットを敷いて使用頂く方が安全です。)
  - ◆バシネットを使用しない場合はお子様の手の届かない場所に保管して下さい。絶対にプレイヤー内に保管しないで下さい。
  - ◆バシネット取り付けた場合は、お子様をバシネットの下に入れないで下さい。
  - ◆本製品はプレイヤーでありベビーベッドではありません。
  - ◆お子様を寝かせた状態での連続使用時間は1時間を目安にして下さい。
  - ◆本製品は十分な安全性を考慮して必要な重さに耐えられるように設計、製造しております。  
但し、次のような状態での使用は避けて下さい。
    - ◇本体が完全に開いた状態で固定できていない状態でのご使用。
    - ◇付属の専用マットレスを敷かずに使用すること。
  - ◆本体四方にあるサイドレールのラッチが確実に掛かっていることを確認してからご使用下さい。
  - ◆本体に二つ以上のマットを同時に使用しないで下さい。
  - ◆付属の専用マットレス以外のウォーターマットレス、マットレス、枕等は使用しないで下さい。
  - ◆本体の設置場所としては、水平、平坦かつ周りに危険物がない所をお選び下さい。
  - ◆本体を火など熱源がある場所やストーブ、電気ヒーターの付近では絶対に使用しないで下さい。
  - ◆本体は窓ぎわ(ブラインドやカーテンの付近)、ストーブ、水槽等から離れた場所でご使用下さい。
  - ◆本体や付属品にヒモ類を取り付けたり、物を掛けたり、掛けられるような状態にはしないで下さい。
  - ◆本体にヒモの付いたおもちゃ等を入れないで下さい。また、本体をヒモが付いた家具、ブラインドやカーテンのヒモの付近に置かないで下さい。足掛かりになったり、窒息の恐れがあります。
  - ◆本体の中に物を置いたり、本体に何も近づけないで下さい。プレイヤー内に置かれた物が足場になり、カーテンのヒモやブラインドのヒモで窒息や絞扼などの原因になります。
  - ◆本体のみで使用する場合は、マットから本体上部までが50cm以上になるようにして下さい。
  - ◆バシネットを使用する場合は、バシネットのマットから本体上部までが20cm以上になるようにして下さい。
  - ◆本体とマットの間に3cm以上のすき間ができる場合は使用することはできません。
  - ◆本体の組立て、折畳み時にはお子様を近づけないで下さい。
  - ◆折畳んだプレイヤーはお子様の手の届かない場所に保管して下さい。
  - ◆お子様がプレイヤーを使用している時はお子様から目を離さないで下さい。
  - ◆本体の中にお子様がいる状態で本体を移動しないで下さい。
  - ◆本体に腰掛けたり、ぶら下がったり、揺らしたりしないで下さい。
  - ◆使用前にプレイヤー及びバシネットの破損、各部分の緩み、部品の紛失、鋭い角がないかを必ず確認して下さい。  
万が一、破損、故障等があった場合はご使用にならないで下さい。また、他メーカーの部品を代わりに使用しないで下さい。
  - ◆全ての部品が確実に組み立てられているか、また全体に緩みがないか確認してからご使用下さい。
  - ◆落下事故を防ぐために、お子様が本体から乗り出せるようになったら本体の使用を止めて下さい。
  - ◆本体に付属している梱包材(ビニール袋等)は窒息等の事故につながる恐れがありますので、お子様の手の届かない場所に保管するか廃棄するようにして下さい。
- 〈オムツ替えテーブルの使用上の注意〉
- ◆使用する前に各部に緩みがないか必ず確認して下さい。また、定期的に各部分が緩んでいないか点検して下さい。
  - ◆オムツ替えテーブルを火など熱源がある場所やストーブ、電気ヒーターの付近では絶対に使用しないで下さい。
  - ◆当社が承認していないアクセサリは絶対に使用しないで下さい。
  - ◆当社から送られてきた部品や当社が認めた交換部品以外は使用しないで下さい。
  - ◆部品が壊れたり、破れたり、紛失した場合はオムツ替えテーブルを使用しないで下さい。

# 各部の名称

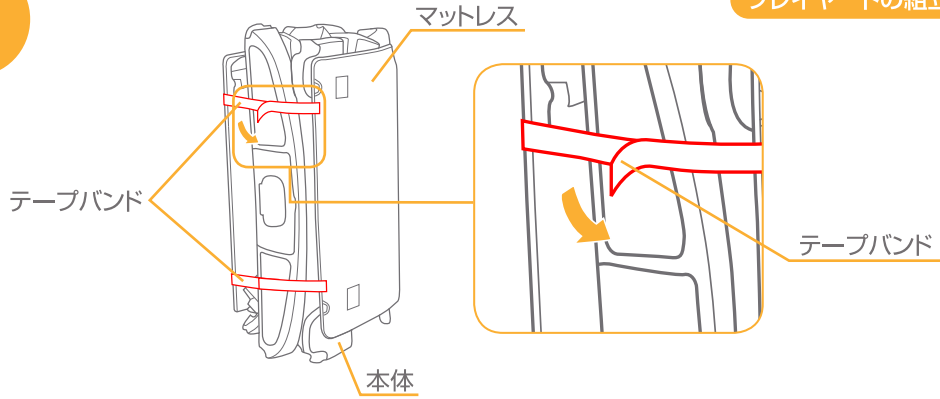


※説明書内のイラストと実際の商品とでは多少形状が異なる場合があります。

# 使用部品

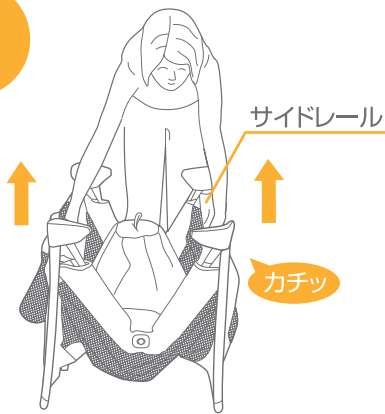


1



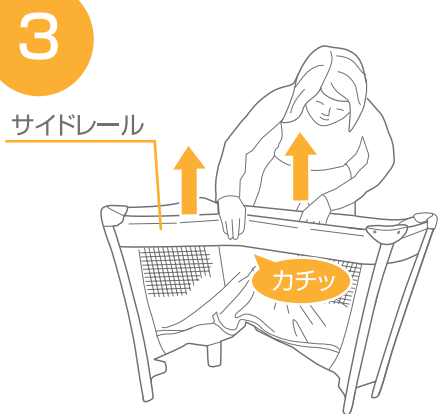
1. 本体をバッグから取り出し、マットレスのテープバンド2本を図のように外して下さい。

2



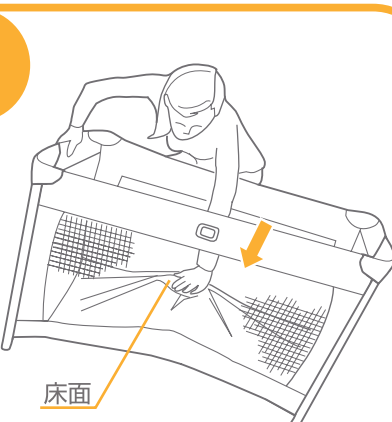
2. サイドレールのうち、2本をつかんでカチッと完全にロックされるまで引っ張り上げて下さい。

3



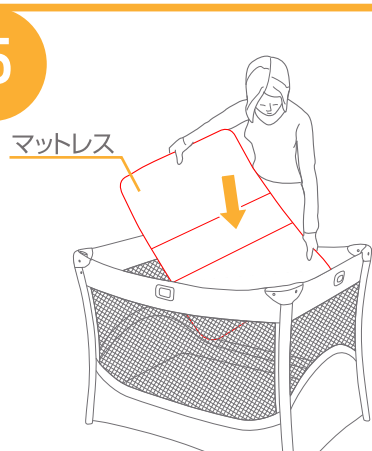
3. 残りのサイドレールもカチッと完全にロックされるまで引っ張り上げて下さい。**※全てのサイドレールが確実に固定されていることを必ず確認して下さい。**

4

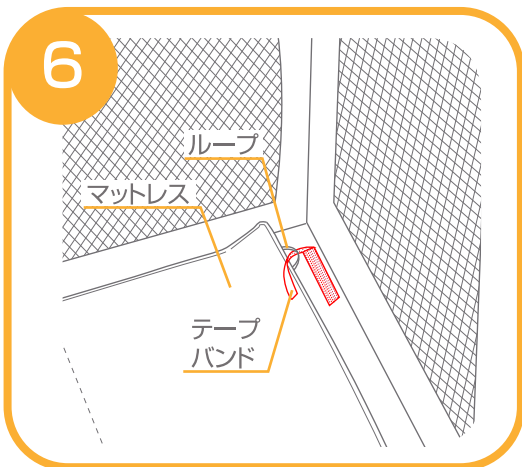


4. 床面の中央を押し下げて下さい。  
**※最初に下げてしまうとサイドレールがロックされませんのでご注意下さい。**

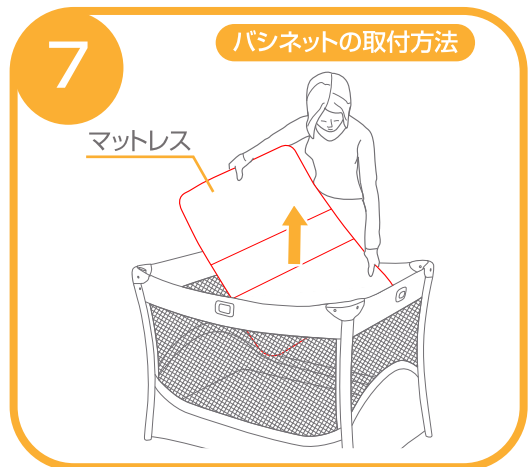
5



5. マットレスをクッションのある方を上にして本体の床面に敷いて下さい。  
**※バニネットを使用される場合は図8へお進み下さい。**

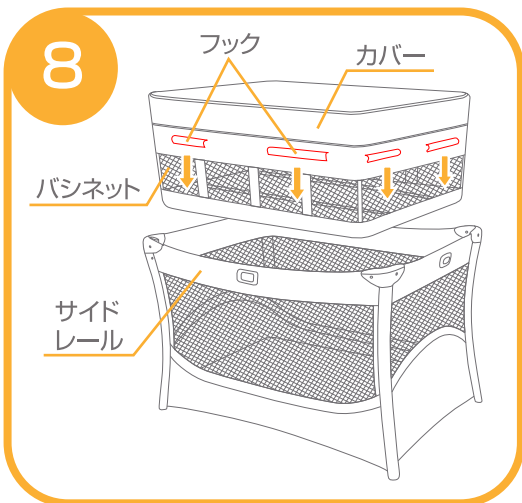


6.プレイヤードの床面から出ているテープバンドをマットレスのループに通して固定して下さい。  
(計4カ所)

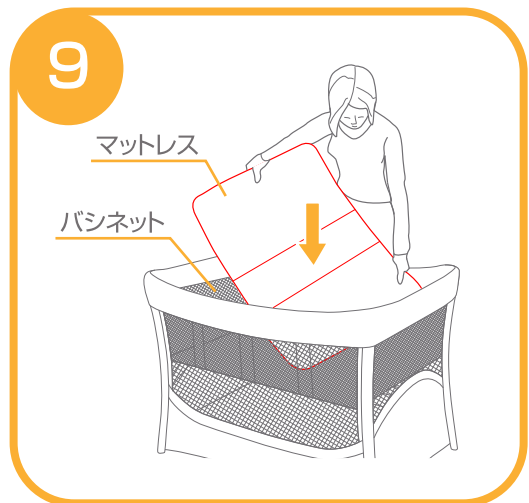


バシネットの取付方法

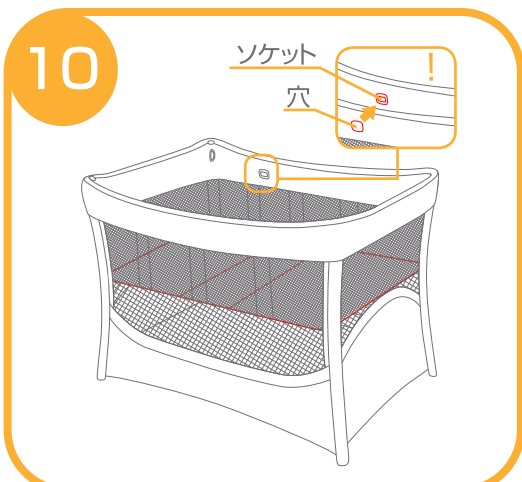
7.マットレスを取り外して下さい。



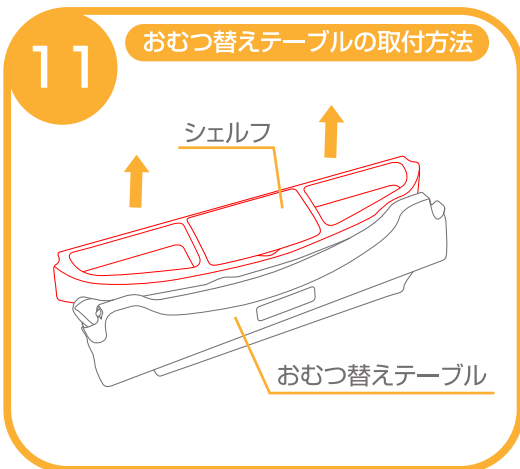
8.バシネットのフック(計8個)をサイドレールに取り付け、その上からカバーをかぶせて下さい。  
(図10の穴にご注意下さい。)



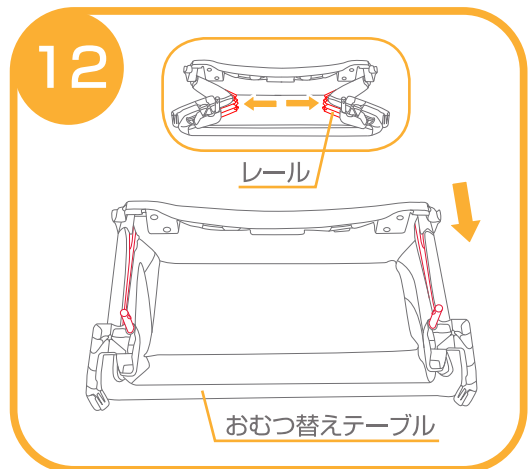
9.バシネットにマットレスを敷いて下さい。



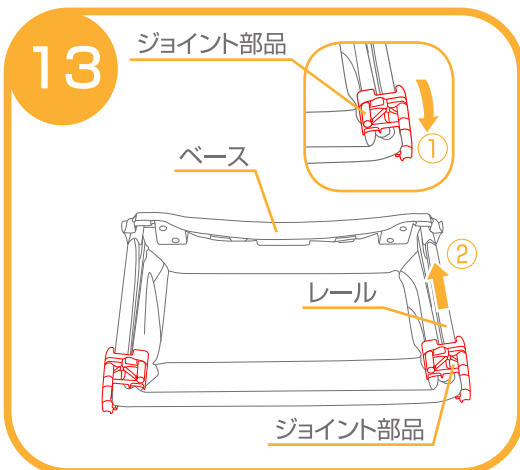
10.バシネットの穴から、本体のソケットが出ていればバシネットの向きは正しく取り付けられています。出ていない場合は、逆の向きの場合がありますので取り付け直して下さい。



11. おむつ替えテーブルとシェルフを分けて下さい。

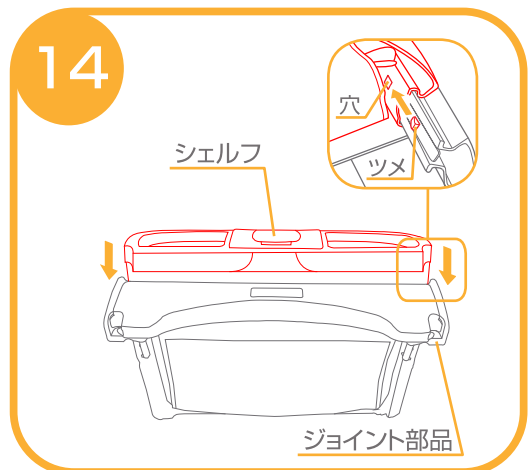


12. おむつ替えテーブルのレールを広げて固定して下さい。



13. ①ジョイント部品を起こし、②レールに沿って矢印の方向へスライドさせてベースに取り付けて下さい。

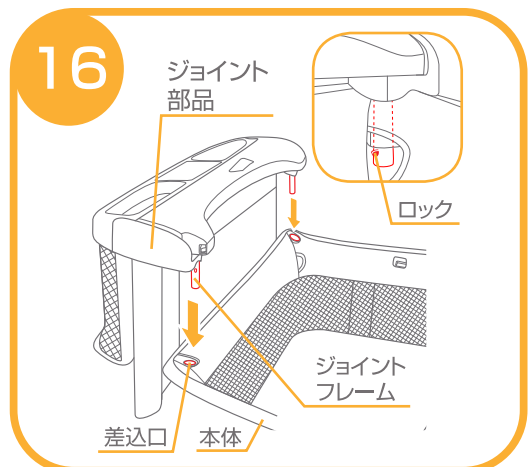
※ジョイント部品が外れた場合は「P7.図17」をお読み下さい。



14. シェルフをジョイント部品にスライドさせながら取り付けて下さい。ジョイント部品のツメがシェルフの穴から出ていることを必ず確認して下さい。

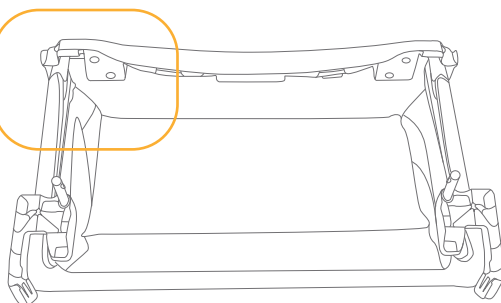
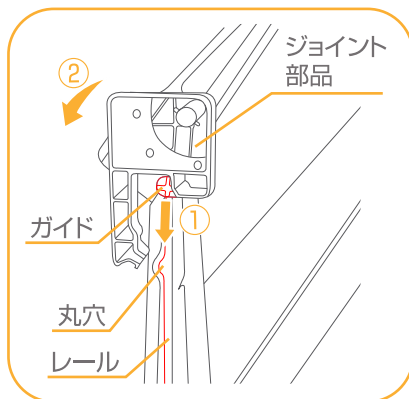


15. シェルフがジョイント部品に確実に取り付けられていることを必ず確認して下さい。



16. ジョイント部品のジョイントフレームを本体の差込口に差し込んで下さい。ジョイントフレームのロックが差込口の底から出ていることを必ず確認して下さい。

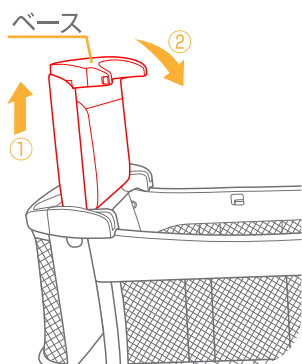
17



17.ジョイント部品がレールから外れてしまった場合は、①ジョイント部品のガイドをレールの丸穴に合わせ、②矢印の方向へ回して取り付けして下さい。

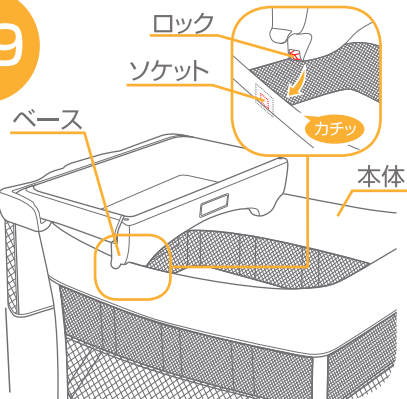
18

おむつ替えテーブルの使用方法



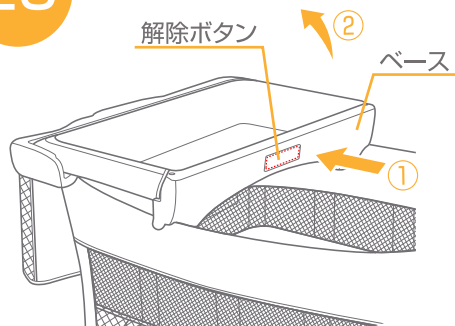
18.①おむつ替えテーブルのベースを引き上げ、②矢印の方向へ倒して下さい。

19



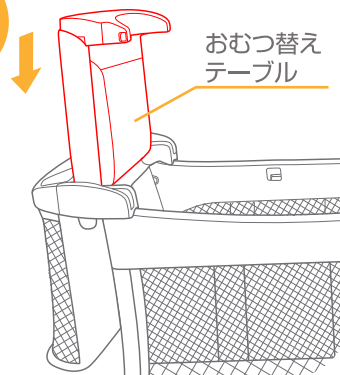
19.ベースのロックを本体のソケットに固定して下さい。※本体のソケットがバシネットの穴から出ていない場合は、バシネットの向きが反対ですのでバシネットを付け直して下さい。

20



20.おむつ替えテーブルを収納する場合は、①解除ボタンを押しながら、②ベースを上げて下さい。

21

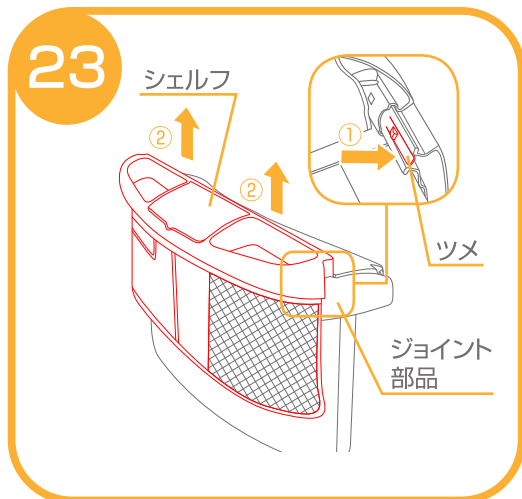


21.おむつ替えテーブルを収納して下さい。

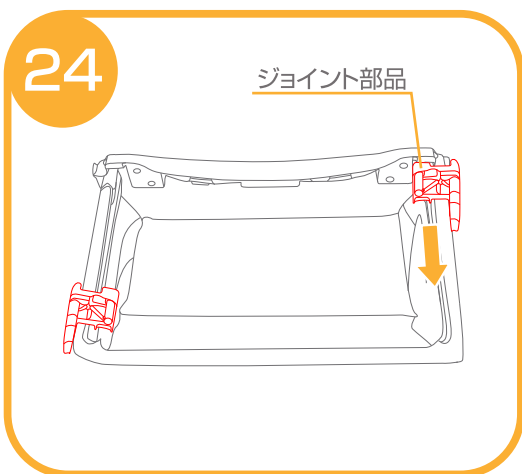




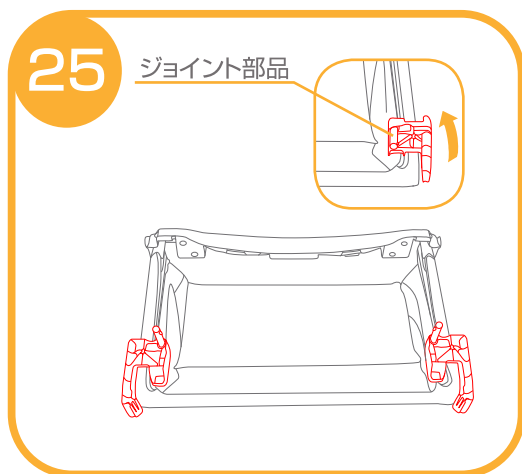
22.①両側のジョイントフレームのロックを押して、  
②本体の差込口から取り外して下さい。



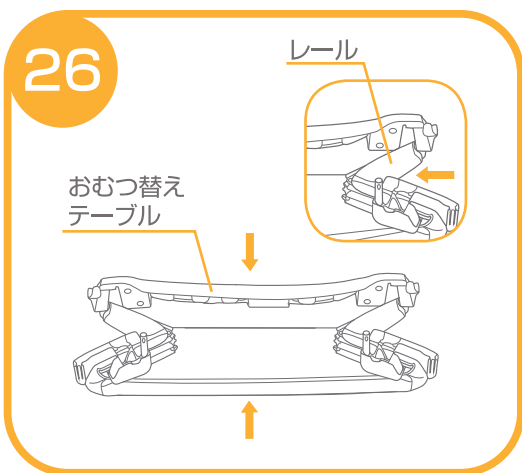
23.①ジョイント部品のツメを押して②シェルフを取り外して下さい。



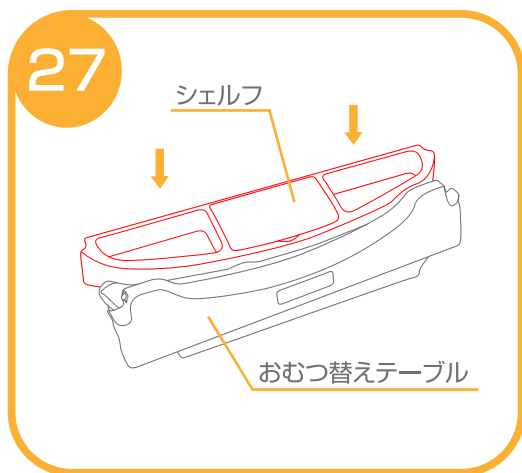
24.ジョイント部品を図のようにスライドさせて下さい。



25.ジョイント部品を図のように倒して下さい。



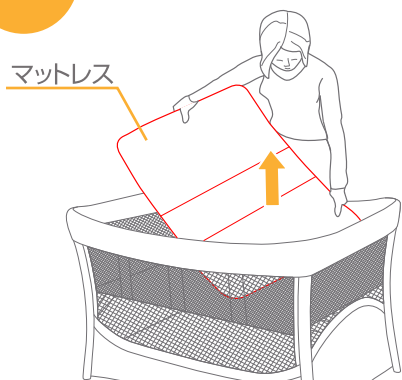
26.両側のレールを外側から折畳み、おむつ替えテーブルを折畳んで下さい。



27.シェルフを図のようにおむつ替えテーブルに重ねて下さい。

28

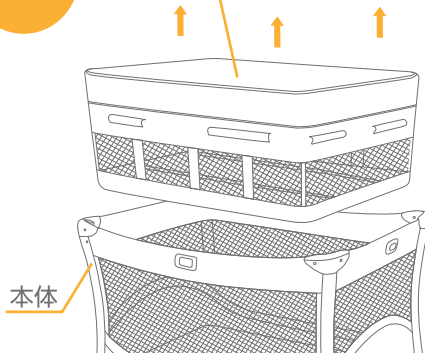
折畳み方法



28.本体からマットレスを取り外して下さい。

29

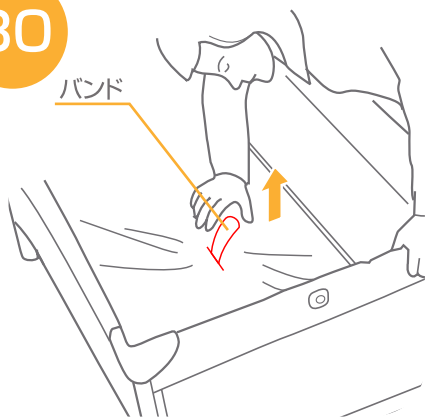
バシネット



29.本体からバシネットを取り外して下さい。

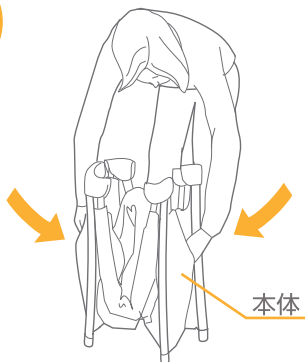
30

バンド



30.床面の中央にあるバンドをつかみ、中ほどまで引っ張り上げて下さい。\*バンドの位置が低いとうまく折畳みできませんのでご注意下さい。

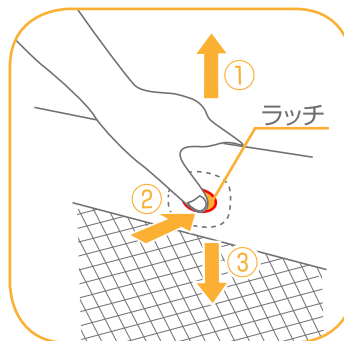
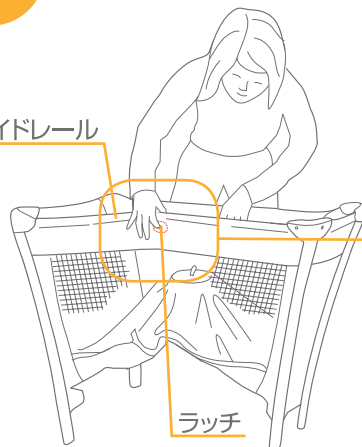
32



32.本体を折畳んで下さい。

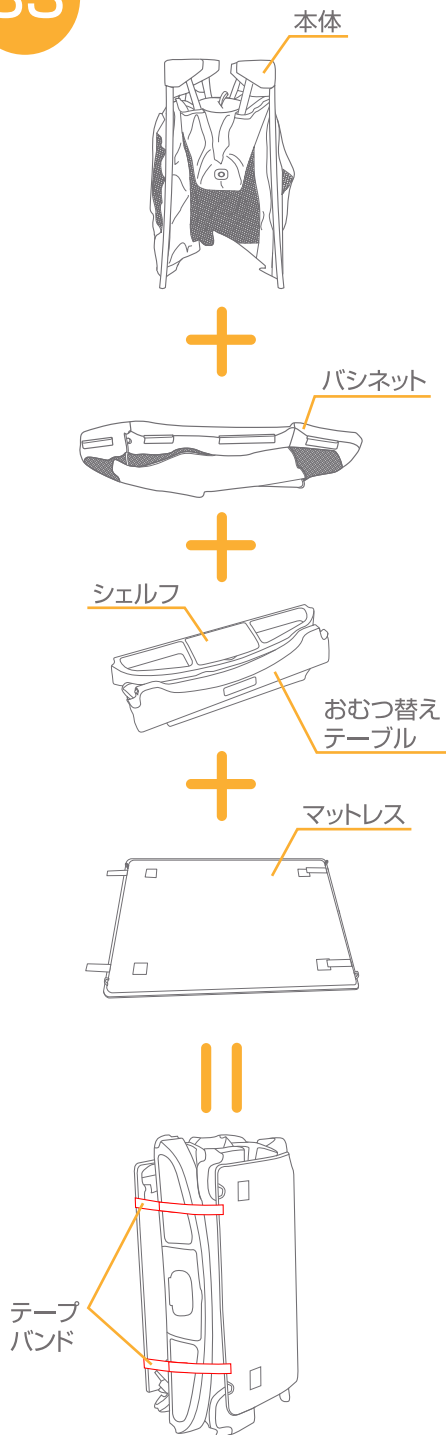
31

サイドレール



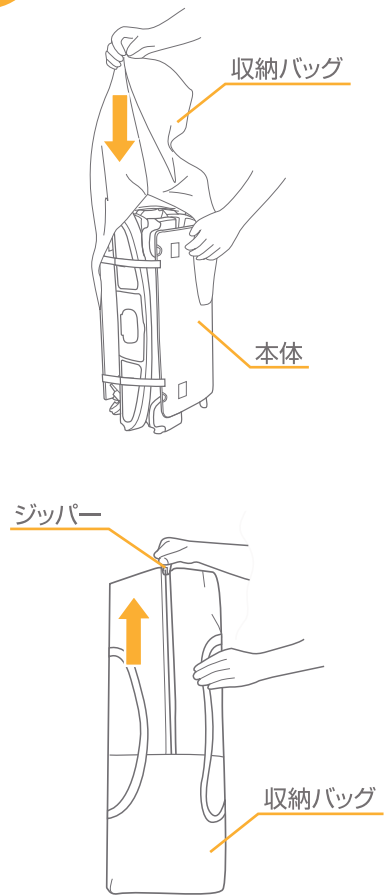
31.①サイドレールを持ち上げ、②ラッチを押し、③サイドレールを下げて下さい。残りのレールも同じように操作して下さい。\*折畳めない場合は、まだサイドレールのロックが掛かっている可能性があります。

33



33.本体、バシネット、おむつ替えテーブル、シェルフをマットレスで巻いて、テープバンド2本で固定して下さい。

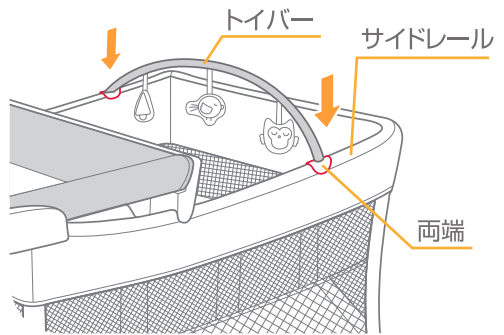
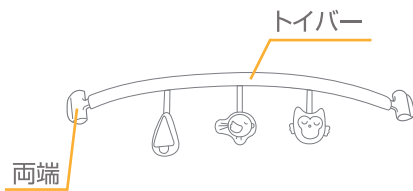
34



34.本体を収納バッグに収納して、ジッパーを閉じて下さい。

35

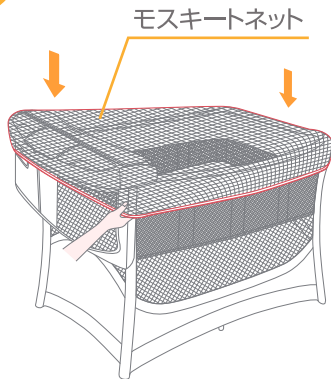
トイバーの取付方法



35.トイバーの両端をサイドレールに取り付けて下さい。

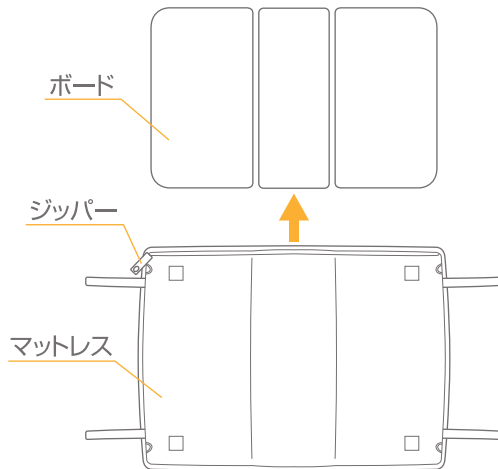
36

モスクートネットの取付方法



36.モスクートネットは本体にかぶせて下さい。  
※おむつ替えテーブルを使用している時は  
モスクートネットを使用しないで下さい。

## マットレスをクリーニングする前に



- ◇マットレスをクリーニングする場合は、マットレスに付いているジッパーを開いて中からボードを3枚取り出して下さい。  
(ボードは洗うことができませんのでご注意ください。)  
クリーニング後は必ずマットレスにボードを差し込んでからご使用下さい。

## マットレスのクリーニング方法

- 下記の洗濯表示に従い洗濯して下さい。
- 快適に使用していただくため、こまめに洗濯することをおすすめします。
- 乾かす際にドライヤーを使用しないで下さい。
- カビが発生する恐れがありますので、洗濯後はよく乾かしてからご使用下さい。



液温は、40℃を限界とし、手洗いによる洗濯ができます。



漂白剤は使用しないで下さい。



アイロンがけはできません。



脱水後吊り干して下さい。



業者によるドライクリーニングはできません。

## お手入れ方法

- ◇汚れている部分は、湿らせた布等で拭き取った後、乾いた布等で水分を拭き取って下さい。
- ◇金属部分はサビ等を防ぐために水濡れ等を避けて下さい。
- ◇研磨剤、溶剤(ベンジン、シンナー等)は決して使用しないで下さい。
- ◇プレイヤードをスモッグ、水、雨、雪等にさらさないよう注意して下さい。
- ◇プレイヤードを長時間、直射日光に当てたり、湿気の多い場所に放置したりしないで下さい。
- ◇プレイヤードは乾燥している場所に保管して下さい。
- ◇定期的に各部が緩んでいないか、部品が壊れていないか点検して下さい。

# 保証書

〈保証規定〉 ○本保証書は日本国内においてのみ有効です。(This warranty is valid only in Japan)

- 1.正常なご使用状態において製造上の不備により故障及び損傷した場合は、お買い上げ日から保証期間内、無料にて修理致します。
- 2.次のような場合は、保証期間内でも有料修理となります。
  - ・不適切な使用、取扱いや改造による故障及び損傷の場合
  - ・災害、事故等による故障及び損傷の場合
  - ・本保証書の提示がない場合
  - ・本保証書にお買い上げの年月日の記載がない場合
  - ・お買い上げ後の輸送、移動、落下等による故障及び損傷の場合
  - ・消耗部品が消耗し、取り替えを要する場合
  - ・本保証書を紛失した場合
- 3.次のような場合は、保証期間内であっても修理できない場合があります。
  - ・製造中止の製品で、部品の在庫がなくなった場合
  - ・不正改造による修理不能になった場合

品番	63700	保証期間
品名	プレイヤーード イリュージョン (カブリ)	お買い上げ日より1年間 (ただし保証規定による)
お客様	お名前	お買い上げ日 年 月 日
	ご住所	TEL

※お客様の正常な使用状態において、万一故障及び損傷した場合には上記記載の保証規定に基づき修理させていただきますので、お買い上げの販売店へ連絡して下さい。

※本書は再発行いたしませんので大切に保管して下さい。

修理メモ

※お気づきの点がございましたら下記までお問合せ下さい。

修理・廃棄について ◇製品の修理についてはお客様が直接修理に携わることはしないで下記にお問合せ下さい。  
◇製品の廃棄については各地方自治体の処分方法に従って下さい。

**KATOJI**

発売元 **株式会社カトージ**

〒484-0894 愛知県犬山市羽黒北金屋39-2

生産物賠償責任(PL)保険付

TEL. 0568-67-5701 FAX. 0568-67-8322

受付時間 AM10:00~PM5:00(土日、祝祭日を除く)