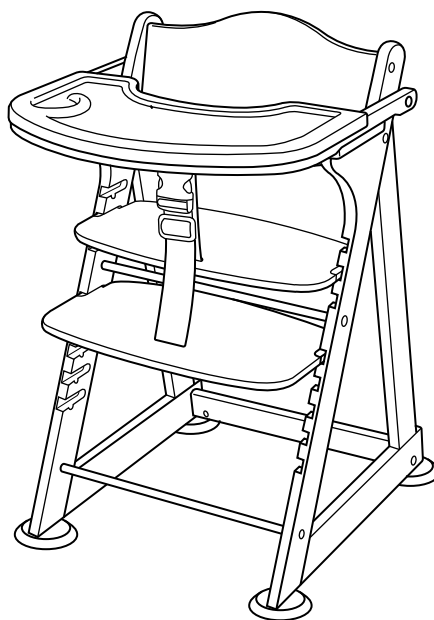


プレミアムベビーチェアmamy 取扱説明書

使用する前に必ず説明書をお読み下さい。

KATOJI



説明書を読んだ後は大切に保管して下さい。
また、この製品を譲ったり、貸したりする時は
取扱説明書を一緒に付けて下さい。

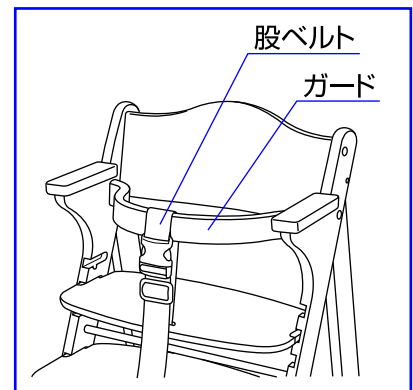
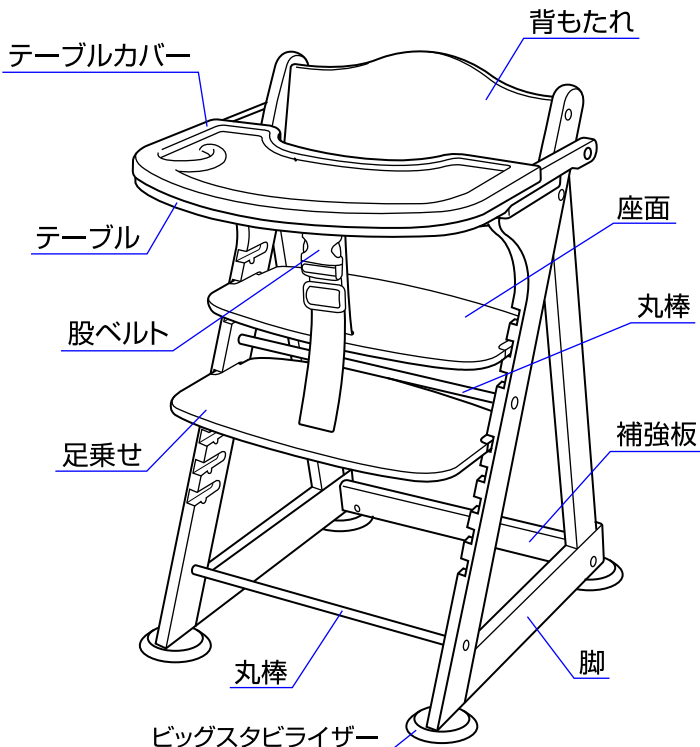
〈目次〉

使用上の注意	2
各部の名称	2
使用部品	3
組立方法	3~8
使用前の注意	9
保証書	10

⚠ 使用上の注意

- ◆取扱説明書通りに組立て、使用して下さい。
- ◆生後7ヵ月頃(お座りができるようになって)からご使用下さい。足乗せを座面にすると大人の方でも使用可能です。
- ◆生後36ヵ月未満の乳幼児が使用する場合は必ず保護者の方が付き添い、テーブル、ガード、股ベルトを必ず付けて使用して下さい。
- ◆用途(お子様を座らせること)以外に使用しないで下さい。
- ◆保護者の方が組立てを行って下さい。
- ◆いすに座らせたお子様を放置しないで下さい。
- ◆同時に2人以上のお子様を座らせないで下さい。
- ◆水平、平たんでストーブ等の危険物のない安全な場所で使用して下さい。
- ◆座面及び足乗せにお子様を立たせないで下さい。
- ◆お子様を乗せている時は座面、足乗せの高さ調節をしないで下さい。
- ◆お子様が足乗せを踏台にしていすに乗り降りする場合は、保護者の方が付き添って下さい。
- ◆各部分に緩みがないことを確認してから使用して下さい。
- ◆お子様がテーブル、ガードから身体を乗り出さないように注意して下さい。
- ◆座面にお子様を乗せたまま、いすを移動しないで下さい。
- ◆いすに直射日光又は熱が当たらないように注意して下さい。
- ◆背もたれにタオル、毛布等を敷いてのご使用はお子様を滑り落ちる可能性がありますので使用しないで下さい。
- ◆外から力を加えると転倒の危険性があります。幼児が外から手をかけたり、よじ登ったりしないように注意して下さい。
- ◆万が一、本体が破損した場合にはご使用にならないで下さい。
- ◆フローリング等でのご使用は床に傷が付く恐れがありますのでご注意ください。
- ◆本品は木材使用のため長時間のうちに温度、湿度の変化、また使用保管状況により木材が変化劣化することがあります。
- ◆本体に付属している梱包材(ビニール袋等)は窒息等の事故につながる恐れがありますので、お子様の手の届かない場所に保管するか廃棄するようにして下さい。

各部の名称



※説明書内のイラストと実際の商品とは多少形状が異なる場合があります。

使用部品

※ボルトLとインサートナットは背もたれ、補強板に付いています。



背もたれ×1個



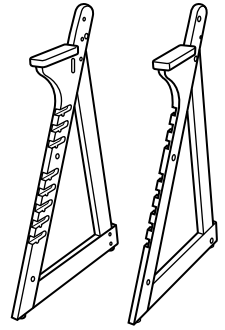
補強板×1個



ボルトL×6個



インサートナット×6個



脚(左右)×各1個

※ボルトSは丸棒に付いています。



丸棒×2本

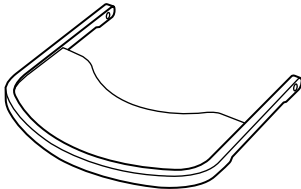


ボルトS×4個

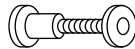


ガード×1個

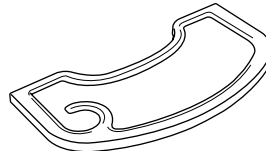
※テーブル用ナット/ボルトはテーブルに付いています。



テーブル×1個



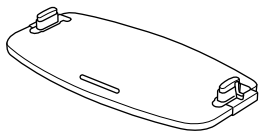
テーブル用ナット/ボルト×各2個



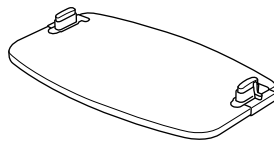
テーブルカバー×1個



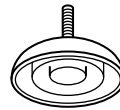
股ベルト×1個



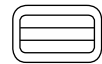
座面×1個



足乗せ×1個



ビッグスタビライザー×4個

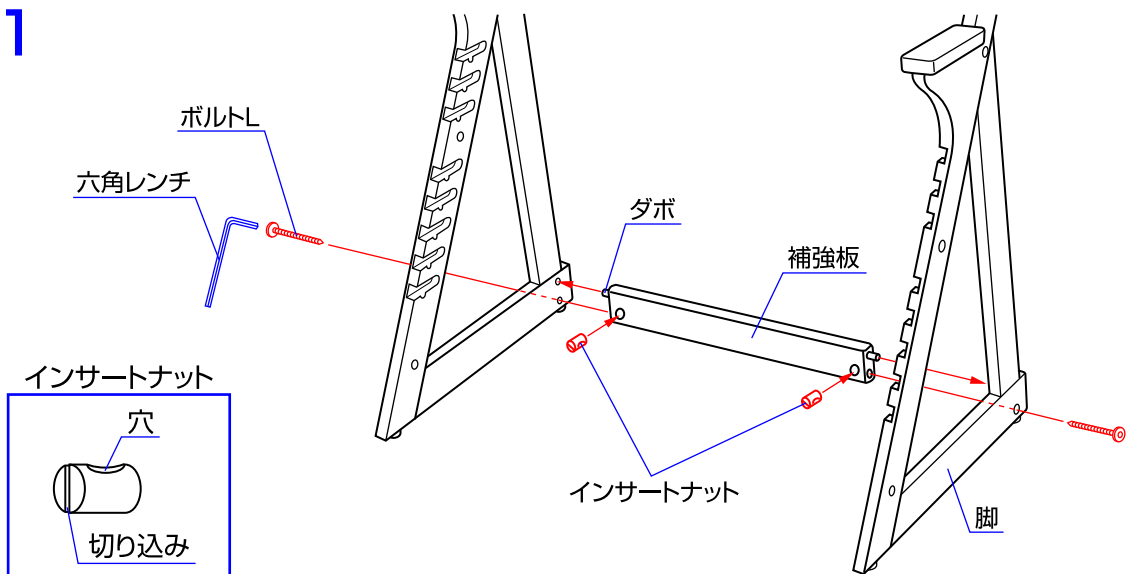


ベルトアジャスター×1個



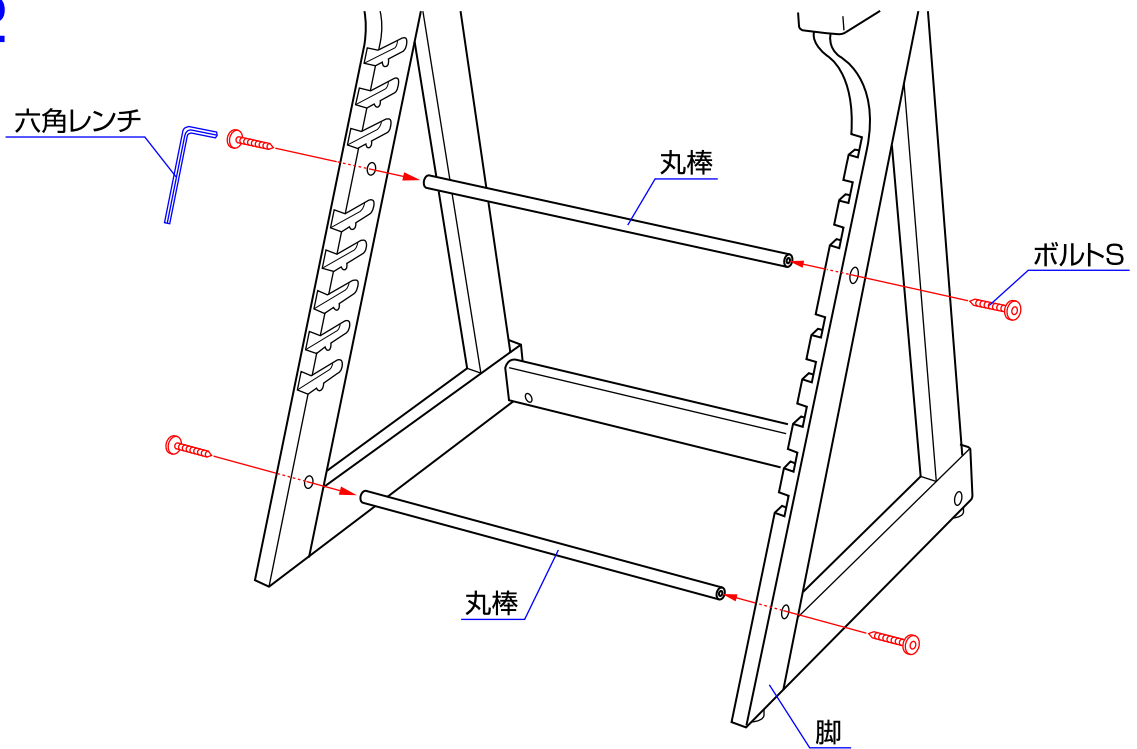
六角レンチ×2個

組立方法



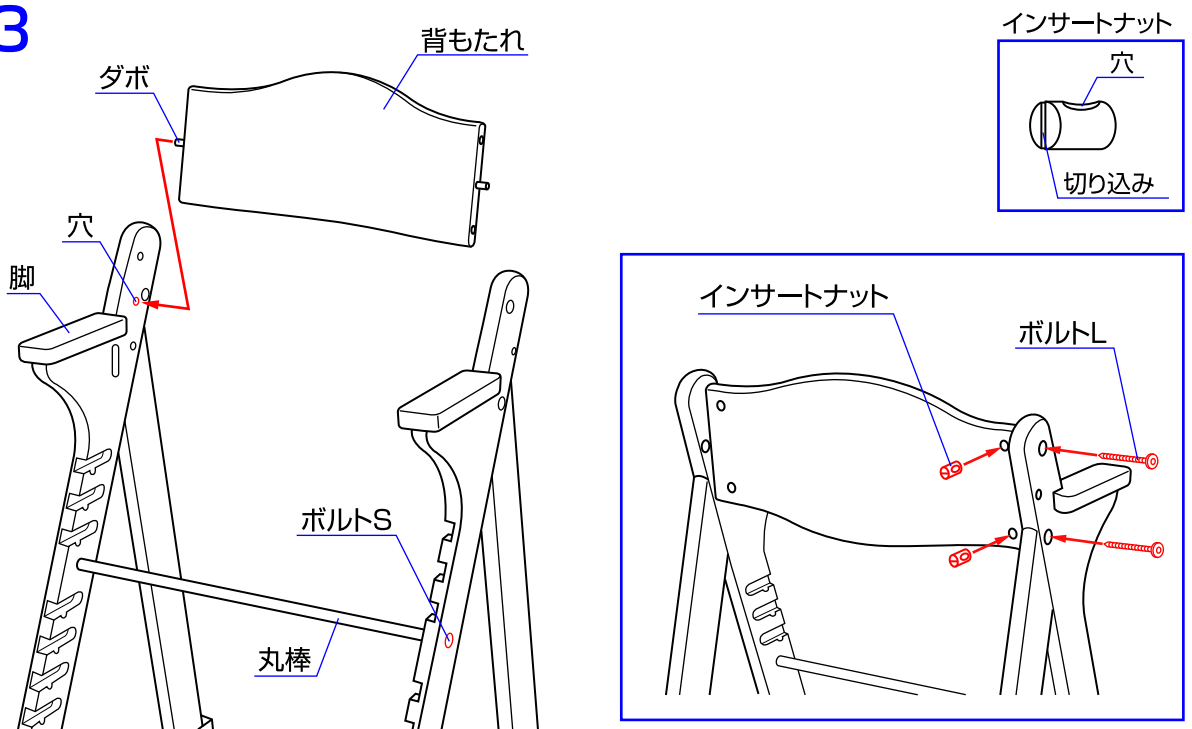
1. 補強板にインサートナットを差し込み、両側の脚にダボとボルトLで軽く締めて下さい。
 インサートナットは切り込みを手前にして、穴をボルト方向に向けて差し込んで下さい。
 (ボルトは六角レンチで締めて下さい。)

2

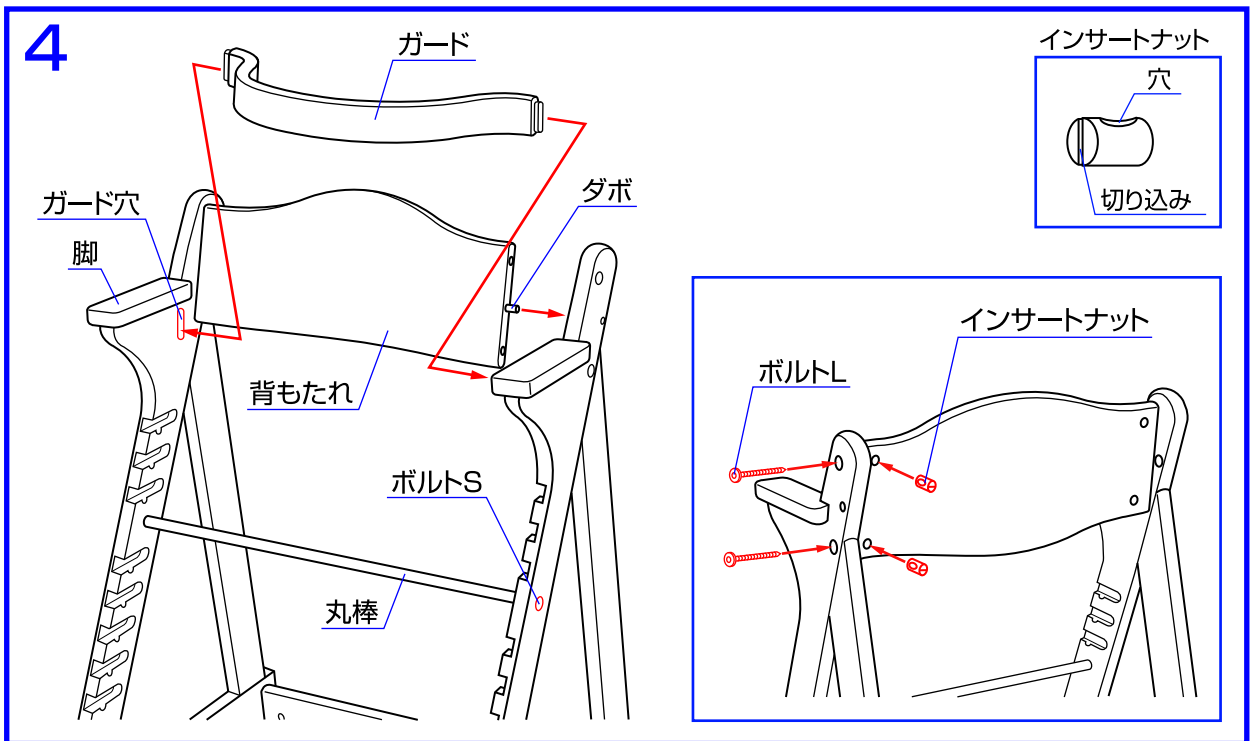


2.丸棒2本を両側の脚にボルトSで軽く締めて下さい。

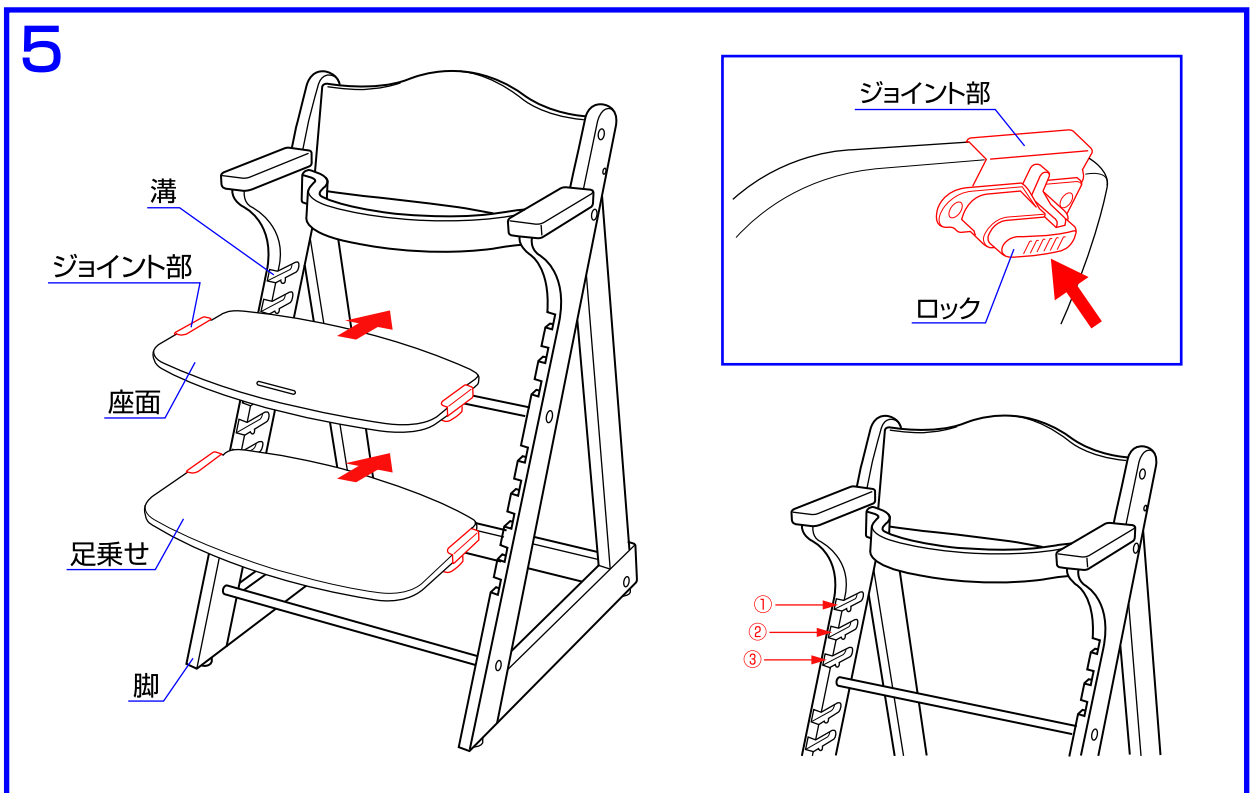
3



3.背もたれ片側のダボを脚の穴に差し込んで下さい。背もたれの裏側からインサートナットを差し込み、ボルトLで軽く締めて下さい。インサートナットは切り込みを手前にして穴をボルト方向へ向けて差し込んで下さい。※インサートナットとボルトLは片側だけ取り付けて下さい。背もたれが脚と脚の間に入らない場合は丸棒のボルトSを緩めて下さい。

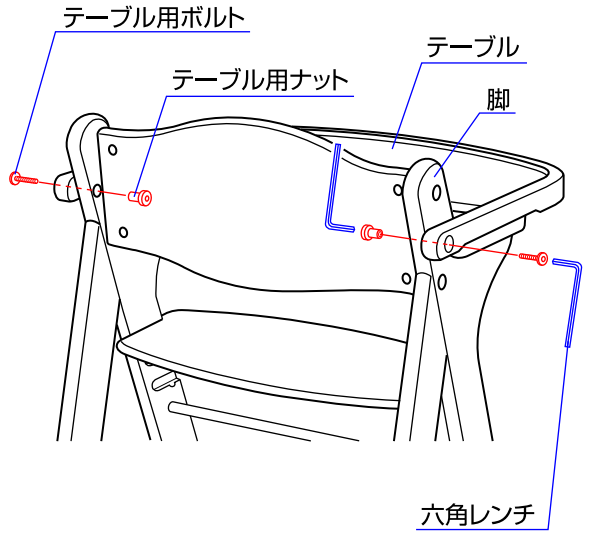
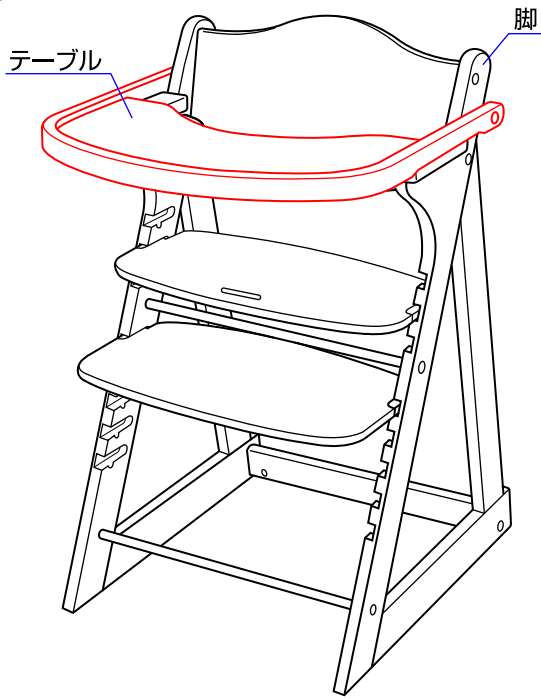


4. ガードを脚のガード穴に差し込んで下さい。反対側の脚にもガードと背もたれのダボを差し込んで下さい。背もたれの裏側からインサートナットを差し込み、ボルトLで確実に締めて下さい。インサートナットは切り込みを手前にして穴をボルト方向へ向けて差し込んで下さい。(ガードが脚と脚の間に入らない場合は丸棒のボルトSを緩めて下さい。)※この時点で必ず全てのボルトS、ボルトLを確実に締めて下さい。



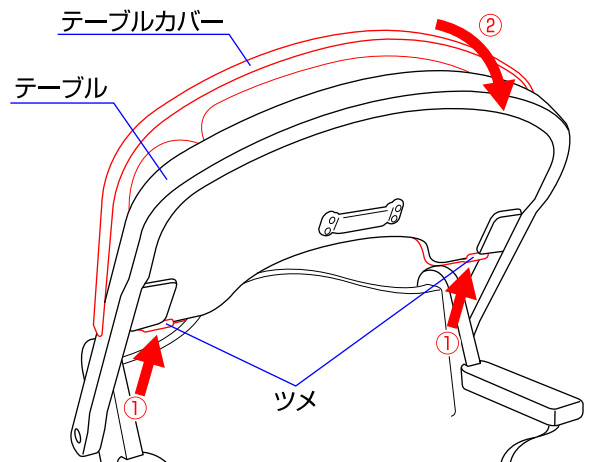
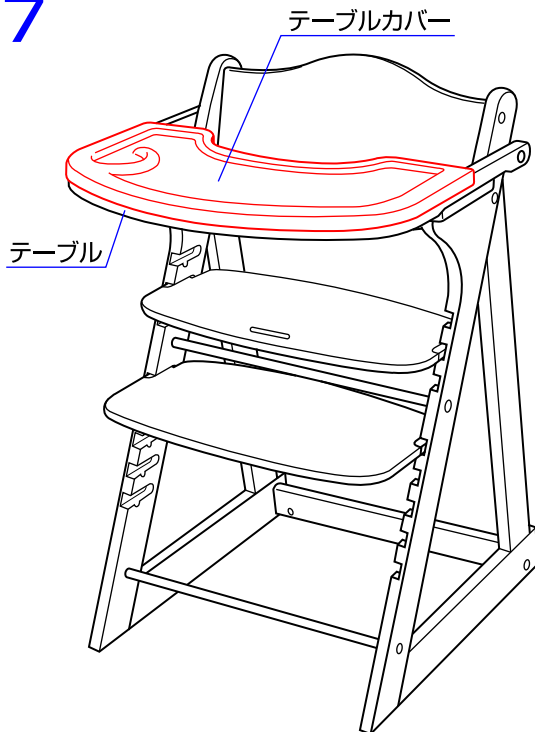
5. 座面と足乗せの両側に付いているロックを押しながらジョイント部を脚の溝に差し込んで下さい。お子様の身体に合わせた高さにして下さい。※使用する前に座面と足乗せを前後に引っ張り、抜けないことを必ず確認して下さい。(座面と足乗せを座面として使用する場合の脚の溝位置は①～③になります。)

6

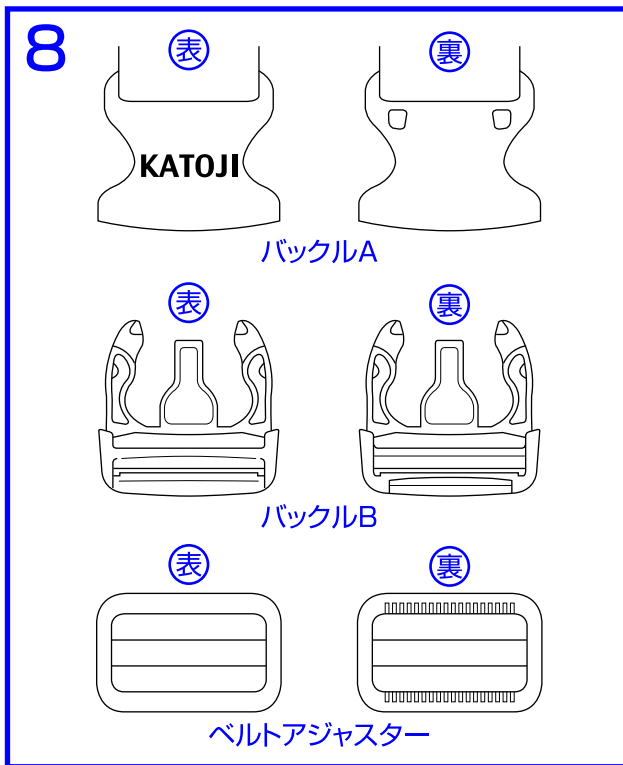


6. テーブルを脚にテーブル用ナット/ボルトで取り付けて下さい。(テーブル用ナット/ボルトは六角レンチで締めて下さい。)

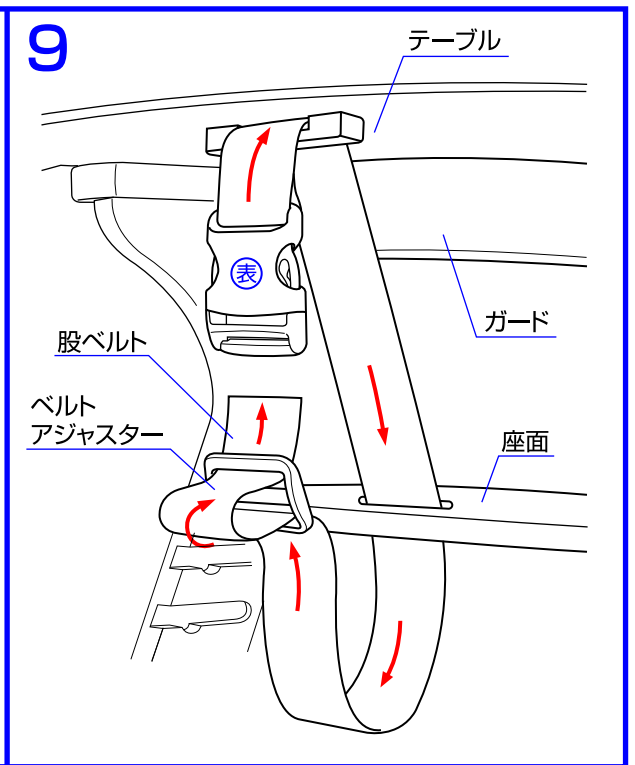
7



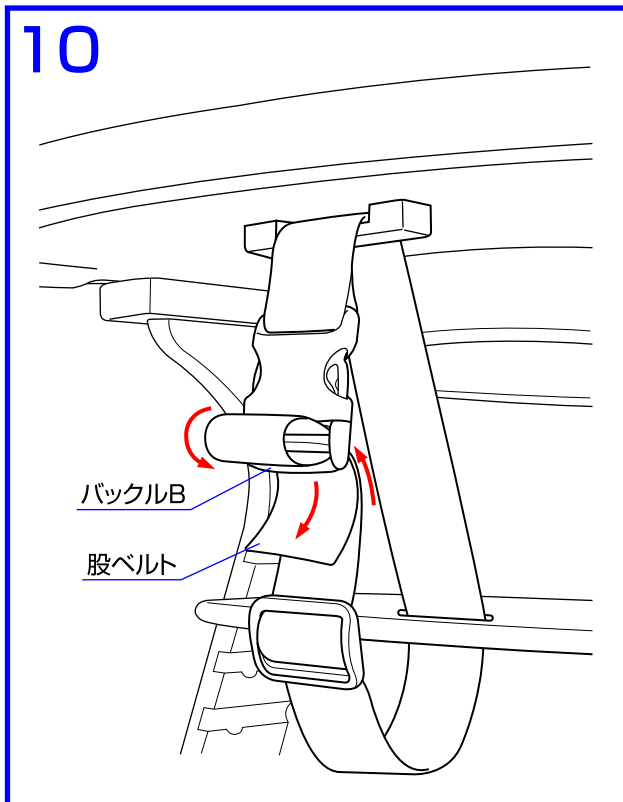
7. ①テーブルにテーブルカバーに付いているツメを引っ掛け、②テーブルにかぶせて取り付けて下さい。



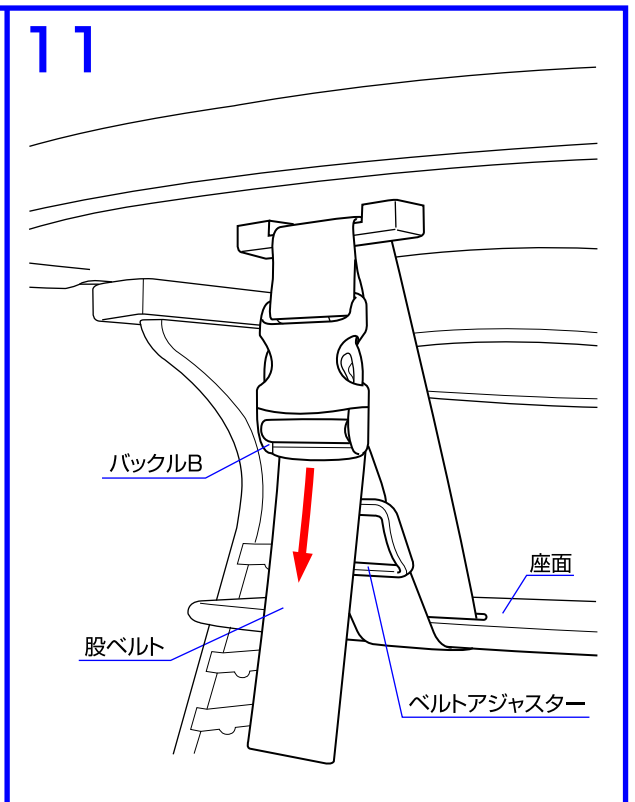
8.バックルA、Bとベルトアジャスターは表裏がありますので向きに注意して下さい。



9.股ベルトの先端をテーブル→座面を通して、図のようにバックルBに通して下さい。※股ベルトの向きに注意して下さい。※股ベルトをテーブルに通す時は、ガードに通さないようにして下さい。

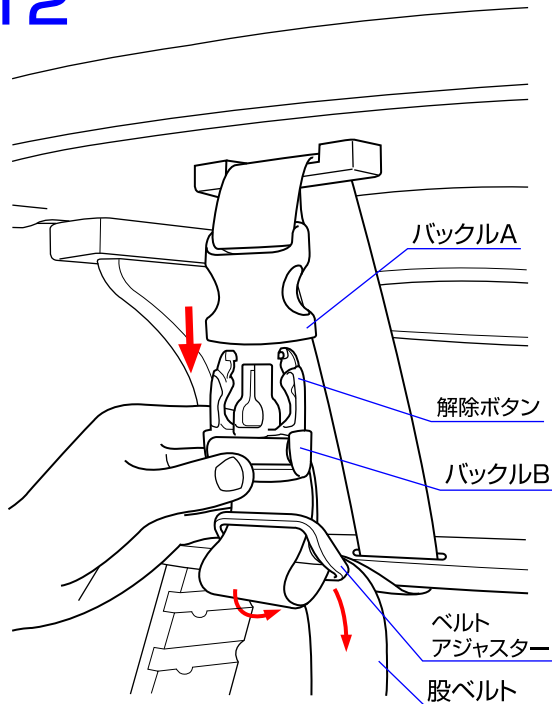


10.股ベルトをバックルBに通して下さい。



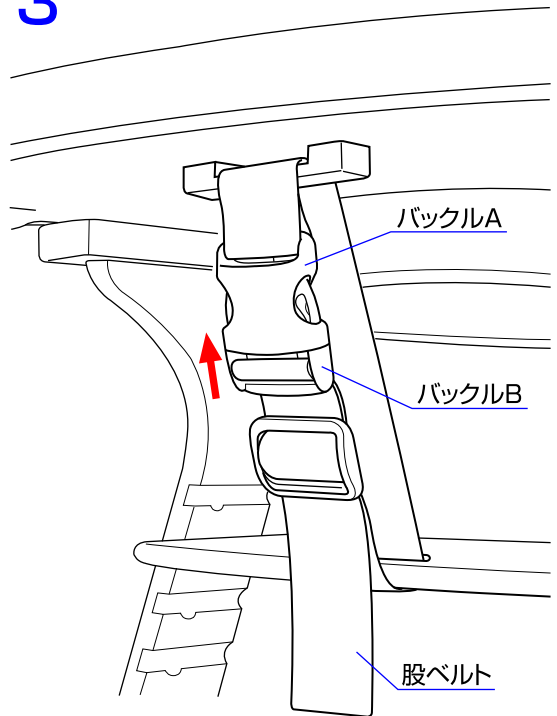
11.股ベルトを引っ張り、確実に締め付けて下さい。※ベルトアジャスターの位置が座面よりも上にあることを確認して下さい。

12



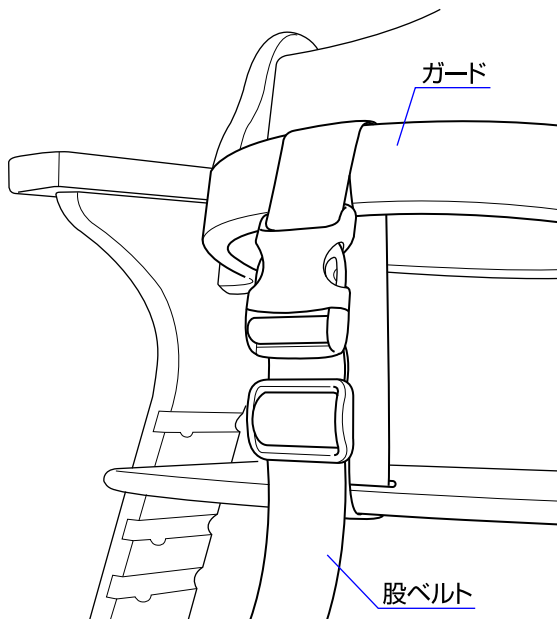
12. バックルAの両側の解除ボタンを押して、一旦バックルBを取り外して下さい。緩まないようにバックルBを指で押さえながら、股ベルトをベルトアジャスターに通して下さい。

13



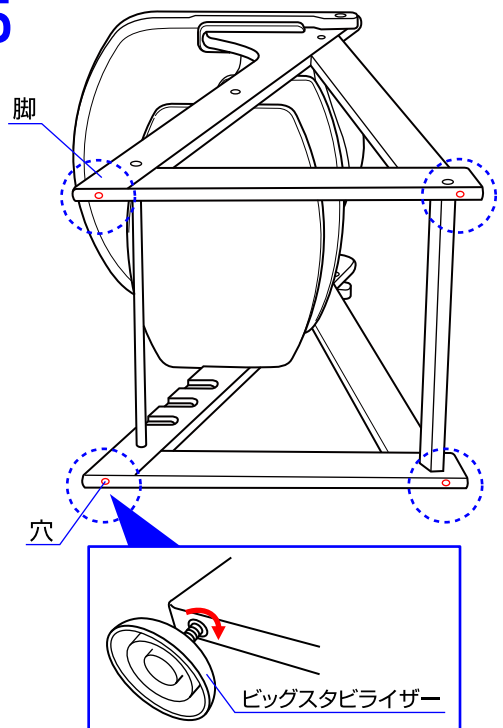
13. バックルBをバックルAに差し込んで下さい。※股ベルトが確実に締まっていて、テーブルが浮かないことを必ず確認して下さい。

14



14. テーブルを使用しない場合は、必ず股ベルトをガードの上から回して締め付けて下さい。

15



15. 脚の裏側の穴にビッグスタビライザーを取り付けて下さい。(計4カ所)使用する場所によって本体ががたつく場合がありますので、その場合にはビッグスタビライザーを回し長さを調節して、がたつきを無くして下さい。

使用前の注意

- ◆使用する前に全てのボルトが緩んでいないか確認して下さい。緩んでいる場合は必ず締め直してご使用下さい。
- ◆使用する前に必ず座面と足乗せを前後に引っ張り、抜けないことを確認して下さい。
- ◆木材を使用しているため、時間がたつと割れたり、変形することがあります。割れや変形等の異常が見つかった場合はご使用にならないで下さい。
- ◆汚れた時は柔らかい布等を水で湿らせて、よく絞ってから拭き取って下さい。
- ◆研磨剤、溶剤(ベンジン、シンナー等)は決して使用しないで下さい。
- ◆本体を長時間直射日光に当てたり、湿気の多い場所に放置したりしないで下さい。
- ◆本体は乾燥している場所に置いて下さい。
- ◆定期的に部品が壊れていないか点検して下さい。
- ◆フローリング等でのご使用は床に傷が付く恐れがありますので、本体を運ぶ際には引きずったりしないで下さい。

保証書

〈保証規定〉 ○本保証書は日本国内においてのみ有効です。(This warranty is valid only in Japan)

1. 正常なご使用状態において製造上の不備により故障及び損傷した場合は、お買い上げ日から保証期間内、無料にて修理致します。
2. 次のような場合は、保証期間内でも有料修理となります。
 - ・ 不適当な使用、取扱いや改造による故障及び損傷の場合
 - ・ 災害、事故等による故障及び損傷の場合
 - ・ 本保証書の提示がない場合
 - ・ 本保証書にお買い上げの年月日の記載がない場合
 - ・ お買い上げ後の輸送、移動、落下等による故障及び損傷の場合
 - ・ 消耗部品が消耗し、取り替えを要する場合
 - ・ 本保証書を紛失した場合
3. 次のような場合は、保証期間内であっても修理できない場合があります。
 - ・ 製造中止の製品で、部品の在庫がなくなった場合
 - ・ 不正改造による修理不能になった場合

品名	プレミアムベビーチェアmamy	保証期間	お買い上げ日より1年間 (ただし保証規定による)		
	お名前	お買い上げ日	年	月	日
お客様	ご住所	TEL			

※お客様の正常な使用状態において、万一故障及び損傷した場合には上記記載の保証規定に基づき修理させていただきますので、お買い上げの販売店へ連絡して下さい。

※本書は再発行いたしませんので大切に保管して下さい。

修理メモ

※お気づきの点がございましたら下記までお問合せ下さい。

修理・廃棄について ◇製品の修理についてはお客様が直接修理に携わることはしないで下記にお問合せ下さい。
◇製品の廃棄については各地方自治体の処分方法に従って下さい。

KATOJI

発売元 **株式会社カトージ**

〒484-0894 愛知県犬山市羽黒北金屋39-2

生産物賠償責任(PL)保険付

TEL. 0568-67-5701 FAX. 0568-67-8322

受付時間 AM10:00~PM5:00(土日、祝祭日を除く)