

**KATOJI**

## 【メッシュバギー取扱説明書】

使用する前に必ず説明書をお読み下さい。



説明書を読んだ後は大切に保管して下さい。  
また、この製品を譲ったり、貸したりする時は  
取扱説明書を一緒に付けて下さい。

## 〈目次〉

使用上の注意・警告	2
各部の名称	2
使用部品	3
ベビーカーの開き方	3
ベビーカーの折畳み方法	4
ホロの取付方法	5
シートベルトの使用方法	6
その他の使用方法	6
・後輪ストッパーの使用方法	
・クッションの取付方法	
クッションのクリーニング方法	7
お手入れ方法と注意	7
保証書	8

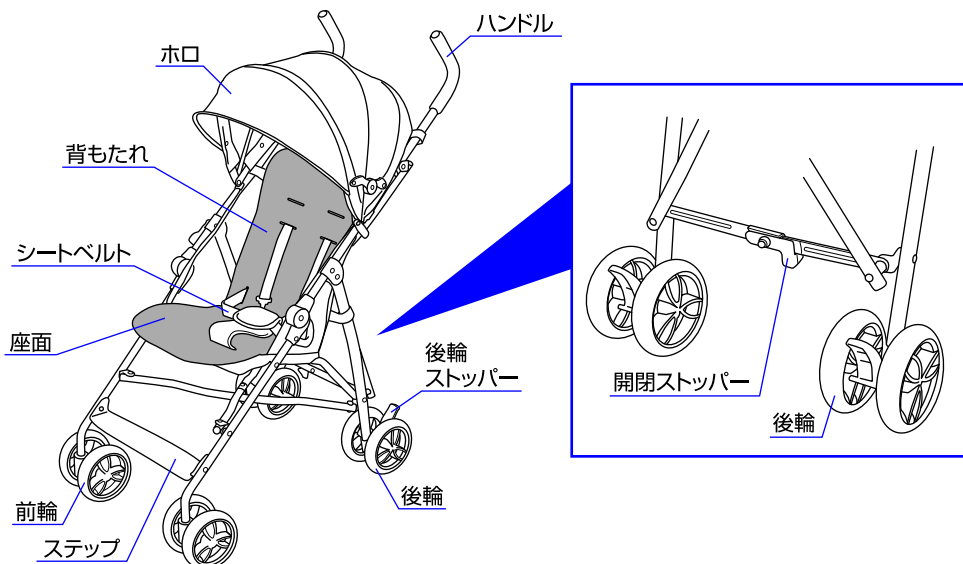
## ⚠ 使用上の注意・警告

- ◆取扱説明書通りに組立て、使用して下さい。
- ◆保護者が組立て及び操作を行って下さい。
- ◆生後7ヶ月(お座りができるようになって)から36ヶ月(体重16kg)までのお子様にご使用下さい。
- ◆首がすわっていない新生児の身体を起こして使用することは危険ですのでやめて下さい。
- ◆連続使用時間は1時間以内にして下さい。
- ◆用途(お子様を乗せること)以外に使用しないで下さい。
- ◆このベビーカーは歩行用ですので、走ったり、滑ったり(ローラースケート等)しながらの使用はできません。
- ◆各部品が確実に取り付けられているか、また全体に緩みがないかどうかを確認してから使用して下さい。
- ◆ベビーカーにお子様を乗せる補助ボード等を取り付けしないで下さい。
- ◆肩ベルトはお子様の体格に合った長さになるよう調節して下さい。肩ベルトが長すぎると(垂れ下がった状態)お子様の首に巻き付いたりする危険性があります。
- ◆お子様が座面やステップの上に立ち上がり、暴れたりすることは危険ですのでさせないように注意して下さい。
- ◆ベビーカーのハンドルに物を下げないで下さい。後方に転倒し易くなります。
- ◆後輪ストッパーを使用する時は左右とも確実にかけて下さい。
- ◆移動の時以外は後輪ストッパーを必ずロックして下さい。
- ◆後輪ストッパーは路面の状態、構造、機能上、耐久性などから、絶対に動かないようにすることはできませんので過信しないで下さい。
- ◆ベビーカーに乗せたお子様を放置しないで必ず保護者が付き添って下さい。
- ◆ベビーカーの可動箇所をお子様に触らないよう注意して下さい。
- ◆お子様を乗せたままベビーカーを持ち上げて移動しないで下さい。バランスを崩したり、足下が見えなくてつまづいたりする危険性があります。
- ◆階段やエスカレーター等の段差のある所では使用しないで下さい。
- ◆火の近くや炎天下での使用、保管は避けて下さい。
- ◆ぬかるみや砂地等の地盤の悪い所では使用しないで下さい。
- ◆ベビーカーを車道、車道に近い歩道、坂道等の危険な場所に放置しないで下さい。
- ◆空車の時でも坂の途中、車道に近い歩道上など危険な場所に放置しないで下さい。
- ◆ベビーカー各部の固定部などに緩みやきしみ音があったり、部品の欠落、車輪の回転の円滑さに異常を感じましたら、そのまま使用しないで、弊社までご連絡頂き修理等をご相談下さい。
- ◆ベビーカーの分解、改造はしないで下さい。
- ◆本体に付属している梱包材(ビニール袋等)は窒息等の事故につながる恐れがありますので、お子様の手の届かない場所に保管するか廃棄するようにして下さい。

### 〈警告〉

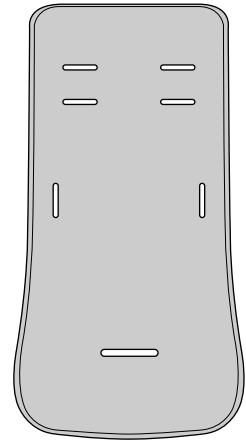
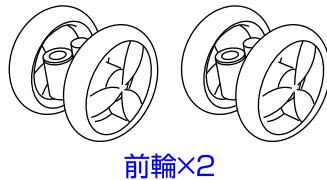
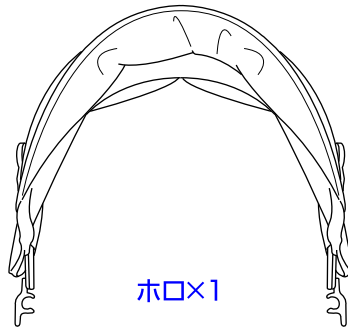
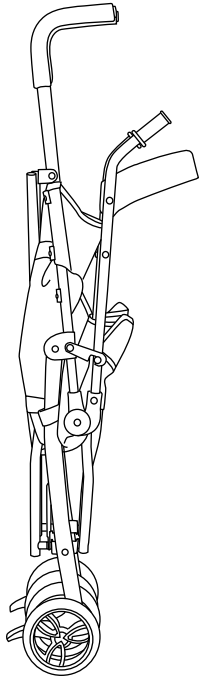
- ◆使用する前に開閉ストッパーが確実に固定されていることを必ず確認して下さい。
- ◆座面に2人以上のお子様を同時に乗せないで下さい。また、お子様を座席以外の場所に乗せないで下さい。
- ◆必ずシートベルト(肩ベルト、腰ベルト、股ベルト)を付けて使用して下さい。
- ◆シートベルトを締めていてもお子様が立ち上がる場合がありますのでご注意下さい。
- ◆ベビーカーの開閉の際にお子様指等を挟む危険性がありますのでお子様を近づけないようにして下さい。

## 各部の名称



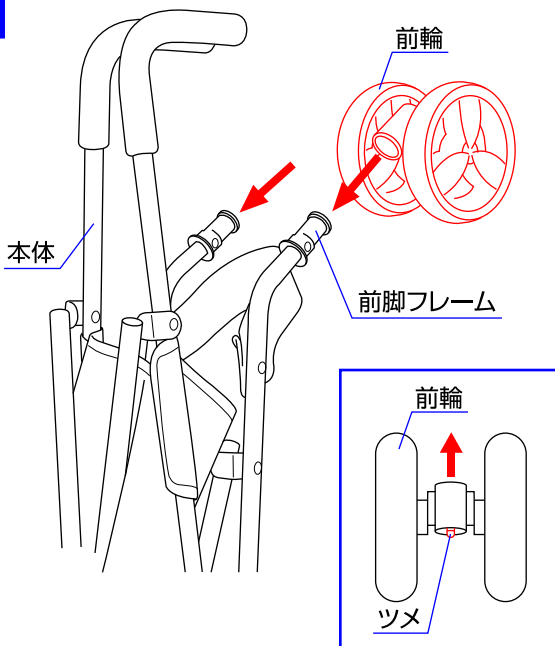
※説明書内のイラストと実際の商品とでは多少形状が異なる場合があります。

# 使用部品



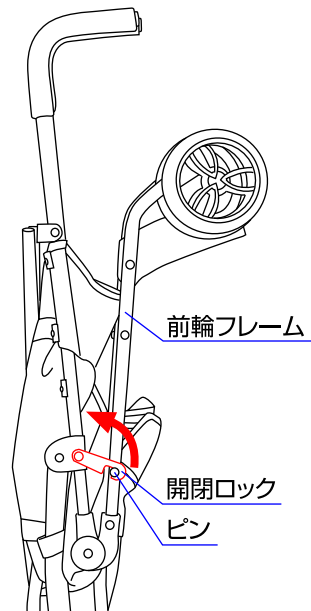
## ベビーカーの開き方

1

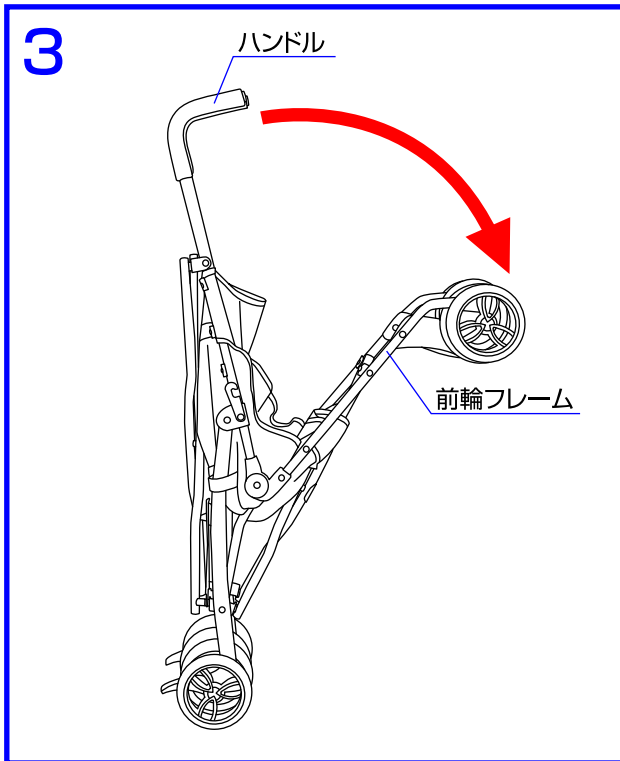


2

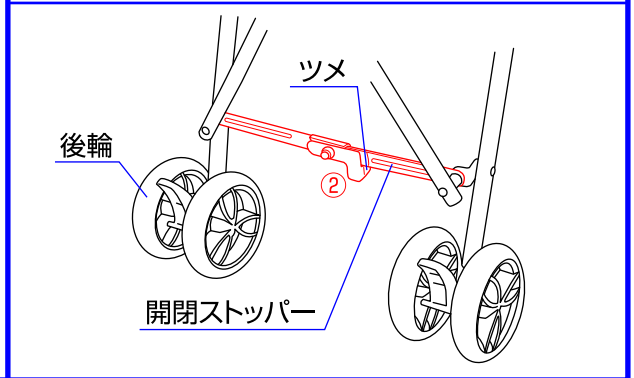
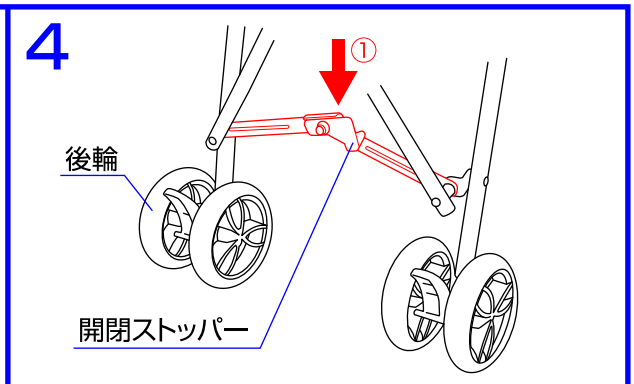
△ 注意：お子様が近くにいらないことを必ず確認して下さい。



1. 両側の前脚フレームに前輪を差し込み取り付けして下さい。  
※前輪はツメのない方から差し込んで下さい。  
※前輪が確実に取り付けられていることを必ず確認して下さい。
2. 前輪フレームに取り付けられている開閉ロックをピンから外して下さい。※ベビーカーの開閉の際にお子様指等をはさむ危険性がありますので、お子様を近づけないようにして下さい。

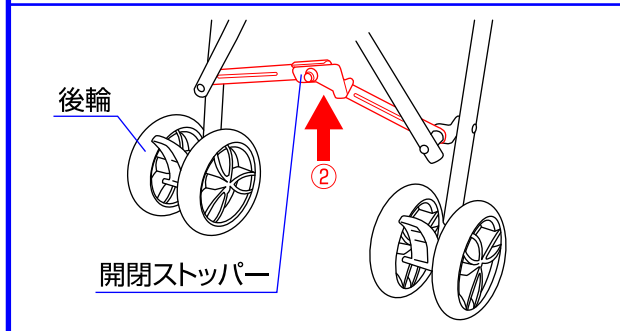
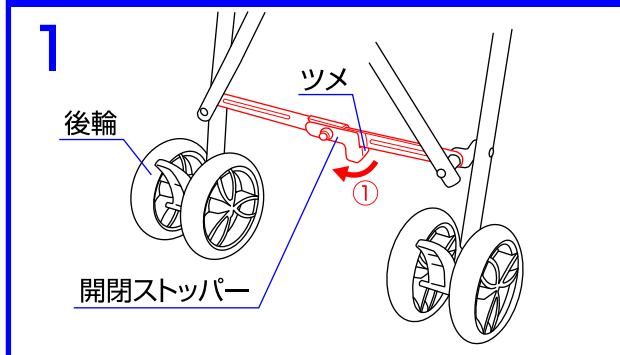


3.ハンドルを持って前輪フレームを矢印の方向へ開いて下さい。

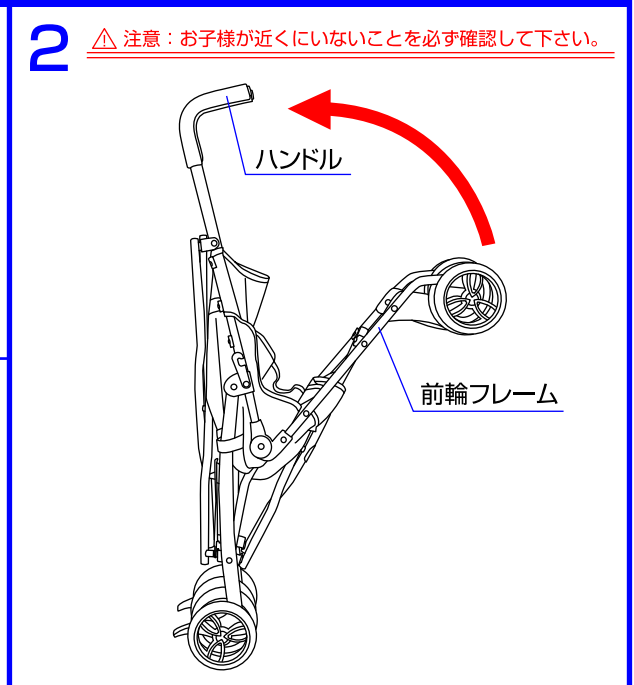


4.①後輪側に付いている開閉ストッパーを足を使って踏み降ろして、②ツメを開閉ストッパーに掛けて下さい。  
 ※開閉ストッパーが確実に固定されていることを必ず確認して下さい。

## ベビーカーの折畳み方法

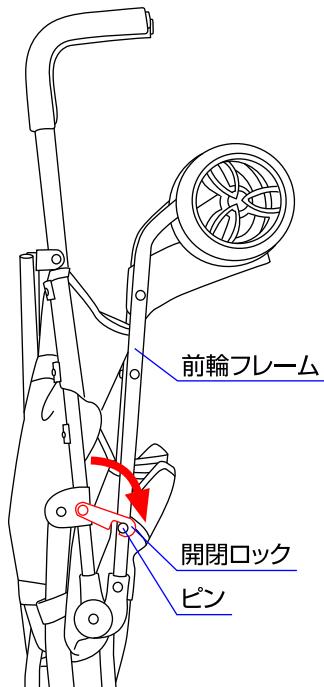


1.ホロが開いている場合は最初にホロを閉じて下さい。  
 (P5.「ホロの取付方法」参照)  
 ①開閉ストッパーのツメを手前に外して下さい。  
 ②ツメが外れたのを確認してから開閉ストッパーを上げて下さい。



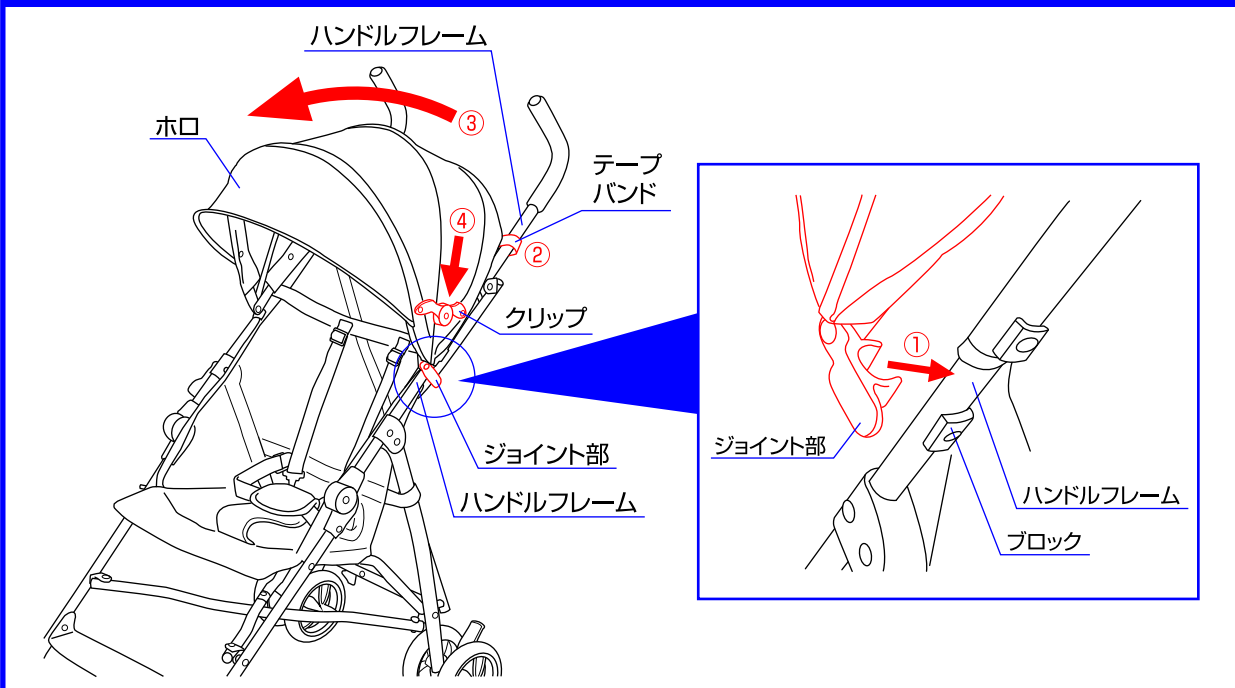
2.ハンドル方向へ前輪を持ち上げて折り畳んで下さい。  
 ※ベビーカーの開閉の際にお子様指等をはさむ危険性がありますので、お子様を近づけないようにして下さい。

3



3.前輪フレームのピンに開閉ロックを掛けて下さい。

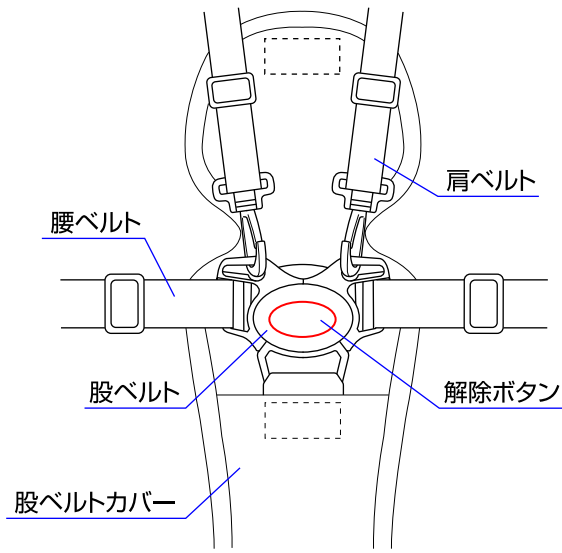
## ホロの取付方法



- ◇①ホロの両側のジョイント部をハンドルフレームのブロックの上側に取り付けて下さい。
  - ②ホロの両側のテープバンドをハンドルフレームに巻き付けて固定して下さい。
  - ③ホロを開き、④両側のクリップを下げて固定して下さい。
- ※ホロを閉じる場合は、ホロ両側のクリップを上げてから閉じて下さい。

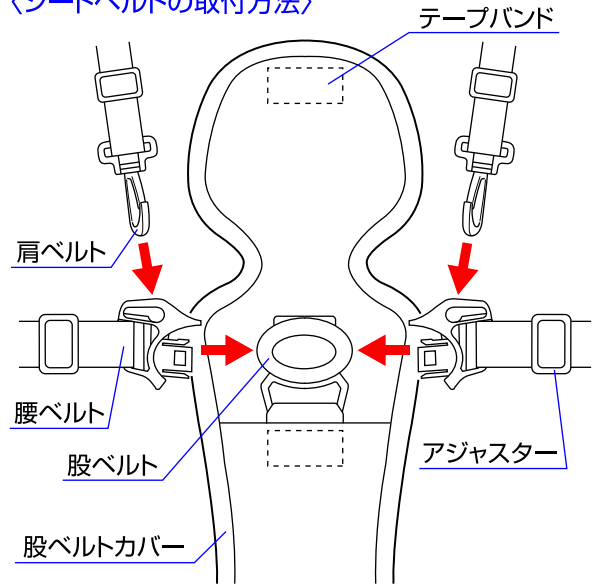
# シートベルトの使用方法

## 〈シートベルトの取外し方法〉



◇股ベルトカバーを開けて下さい。腰ベルトを取り外す時は、股ベルトの解除ボタンを押して取り外して下さい。

## 〈シートベルトの取付方法〉

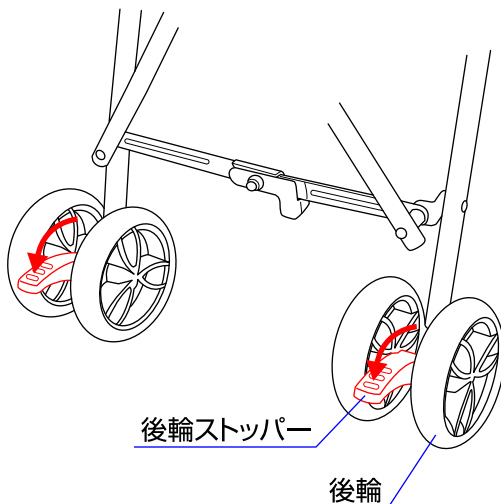


◇シートベルトを取り付ける時は、肩ベルトを腰ベルトに取り付け、股ベルトに差し込んで下さい。股ベルトカバーを閉じてテープバンドで固定して下さい。肩ベルト、腰ベルトの長さを調節する場合は、アジャスターを使用してお子様の体格に合った長さになるよう調節して下さい。

※本体を使用する時は、必ずシートベルトを締めて下さい。

# その他の使用方法

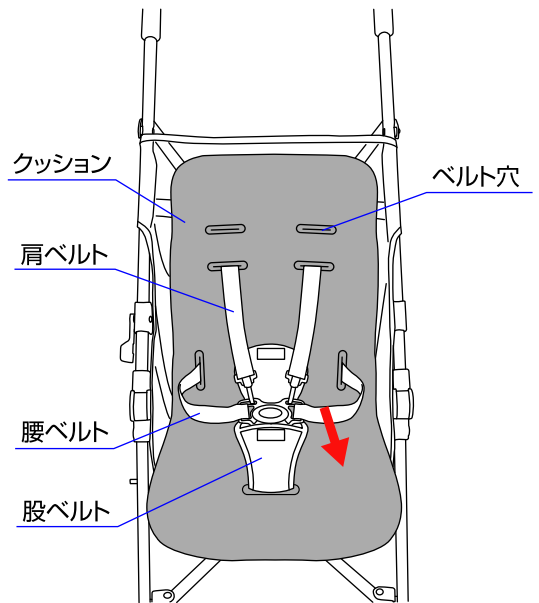
## 〈後輪ストッパーの使用方法〉



◇両側の後輪ストッパーを下げると後輪がロックされます。解除する時は後輪ストッパーを上げて下さい。

※ベビーカーにお子様を乗り降りさせる際には、必ず後輪ストッパーをロックして下さい。

## 〈クッションの取付方法〉








◇クッションの各ベルト穴から、各ベルトを出して下さい。

※肩ベルトの高さは必ず左右同じ高さにして下さい。

## クッションのクリーニング方法

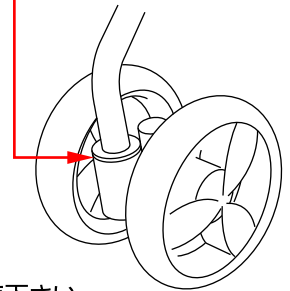
- 下記の洗濯表示に従い洗濯して下さい。
- 快適に使用していただくため、こまめに洗濯することをおすすめします。
- 乾かす際にドライヤーを使用しないで下さい。
- カビが発生する恐れがありますので、洗濯後はよく乾かしてからご使用下さい。

	液温は、40℃を限界とし、手洗いによる洗濯ができます。
	漂白剤は使用しないで下さい。
	タンブル乾燥はできません。
	業者によるドライクリーニングはできません。
	アイロンかけはできません。

## お手入れ方法と注意

- ◇前輪の360°回転が悪かったり、異音がする場合は前輪フレームに油(シリコンオイル等)を注して下さい。はみ出したり、垂れた油等は乾いた布等で拭き取って下さい。
- ◇可動部分が汚れている時は乾いた布等で拭き取って下さい。必要に応じて油(シリコンオイル等)を注して下さい。
- ◇布部分についたホコリはブラシ等で取り除いて下さい。
- ◇金属部分はサビ等を防ぐために水濡れ等を避けて下さい。
- ◇各部分が汚れている時は、湿らせた布等で拭き取った後、乾いた布等で水分を拭き取って下さい。
- ◇研磨剤、溶剤(ベンジン、シンナー等)は決して使用しないで下さい。
- ◇前輪、後輪に砂等が付いている時は取り除いて下さい。
- ◇ベビーカーが濡れている場合はそのまま折り畳まないで下さい。
- ◇ベビーカーをスモッグ、水、雨、雪等にさらさないよう注意して下さい。
- ◇ベビーカーを長時間、直射日光に当てたり、湿気の多い場所に放置したりしないで下さい。
- ◇ベビーカーは乾燥している場所に置いて下さい。
- ◇定期的に各部が緩んでいないか、部品が壊れていないか点検して下さい。

前輪のすき間に油等を注して下さい。





# 保証書

〈保証規定〉 ○本保証書は日本国内においてのみ有効です。(This warranty is valid only in Japan)

1. 正常なご使用状態において製造上の不備により故障及び損傷した場合は、お買い上げ日から保証期間内、無料にて修理致します。
2. 次のような場合は、保証期間内でも有料修理となります。
  - ・ 不適当な使用、取扱いや改造による故障及び損傷の場合
  - ・ 災害、事故等による故障及び損傷の場合
  - ・ 本保証書の提示がない場合
  - ・ 本保証書にお買い上げの年月日の記載がない場合
  - ・ お買い上げ後の輸送、移動、落下等による故障及び損傷の場合
  - ・ 消耗部品が消耗し、取り替えを要する場合
  - ・ 本保証書を紛失した場合
3. 次のような場合は、保証期間内であっても修理できない場合があります。
  - ・ 製造中止の製品で、部品の在庫がなくなった場合
  - ・ 不正改造による修理不能になった場合

品名	メッシュバギー	保証期間 お買い上げ日より1年間 (ただし保証規定による)
お客様	お名前	お買い上げ日  年 月 日
	ご住所	TEL

※お客様の正常な使用状態において、万一故障及び損傷した場合には上記記載の保証規定に基づき修理させていただきますので、お買い上げの販売店へ連絡して下さい。

※本書は再発行いたしませんので大切に保管して下さい。

修理メモ

# MEMO

A series of horizontal dashed lines for writing.

# MEMO

A series of horizontal dashed lines for writing.

※お気づきの点がございましたら下記までお問合せ下さい。

修理・廃棄について ◇製品の修理についてはお客様が直接修理に携わることはしないで下記にお問合せ下さい。  
◇製品の廃棄については各地方自治体の処分方法に従って下さい。

**KATOJI**

発売元 **株式会社カトージ**

〒484-0894 愛知県犬山市羽黒北金屋39-2

生産物賠償責任(PL)保険付

TEL. 0568-67-5701 FAX. 0568-67-8322

受付時間 AM10:00~PM5:00(土日、祝祭日を除く)