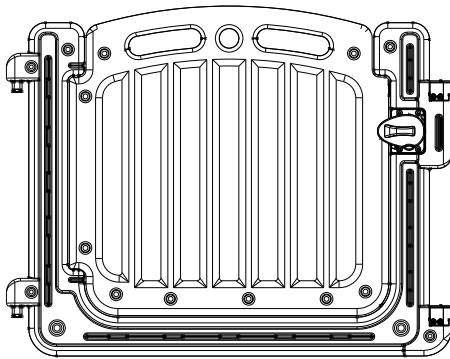


使用する前に必ず説明書をお読み下さい。読んだ後は大切に保管して下さい。

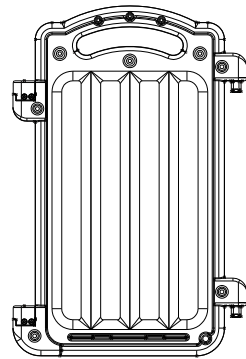
⚠ 使用上の注意

- ◆2ドアサークルは生後5ヶ月から36ヶ月までのお子様が使用できます。
- ◆必ず保護者のもとで遊ばせ、お子様の行動には十分注意を払って下さい。
- ◆本体の設置場所としては、水平、平坦かつ周りに危険物がない所をお選び下さい。
- ◆2ドアサークルの中に、歩くのが不安定になるような厚みのあるマットレスや布団等は敷かないで下さい。お子様が転倒し、パネルに衝突する原因になります。
- ◆本体に乗ったり、もたれかかったりしないで下さい。
- ◆本体に腰掛けたり、ぶら下がったり、揺らしたりしないで下さい。
- ◆お子様がパネルの隙間・パネルの棧の間に手や足を入れないように注意して下さい。ケガの原因になります。
- ◆パネルの形状を変える時は、一度ジョイントを抜いて下さい。ジョイントを抜かずに無理やり形状を変更するとジョイントあるいは受け部の破損の原因となります。
- ◆火器や暖房のそばに置いたり、熱湯をかけたりしないで下さい。本品が変形する恐れがあります。
- ◆小さな部品、ネジ等をお子様が進み込んだりしないよう十分に注意して下さい。
- ◆ベビーサークルの中に踏み台となる物を置かないで下さい。
- ◆パネル等にひも類等の危険なものを取り付けしないで下さい。
- ◆本体は窓ぎわ(ブラインドやカーテンの付近)、ストーブ、水槽等から離れた場所でご使用下さい。
- ◆本体や付属品にヒモ類を取り付けたり、物を掛けたり、掛けられるような状態にはしないで下さい。
- ◆使用前に破損、各部分の緩み、部品の紛失、鋭い角がないかを必ず確認して下さい。万が一、破損、故障等があった場合はご使用にならないで下さい。また、他メーカーの部品を代わりに使用しないで下さい。
- ◆本体に付属している梱包材(ビニール袋等)は窒息等の事故につながる恐れがありますので、お子様の手の届かない場所に保管するか廃棄するようにして下さい。

使用部品

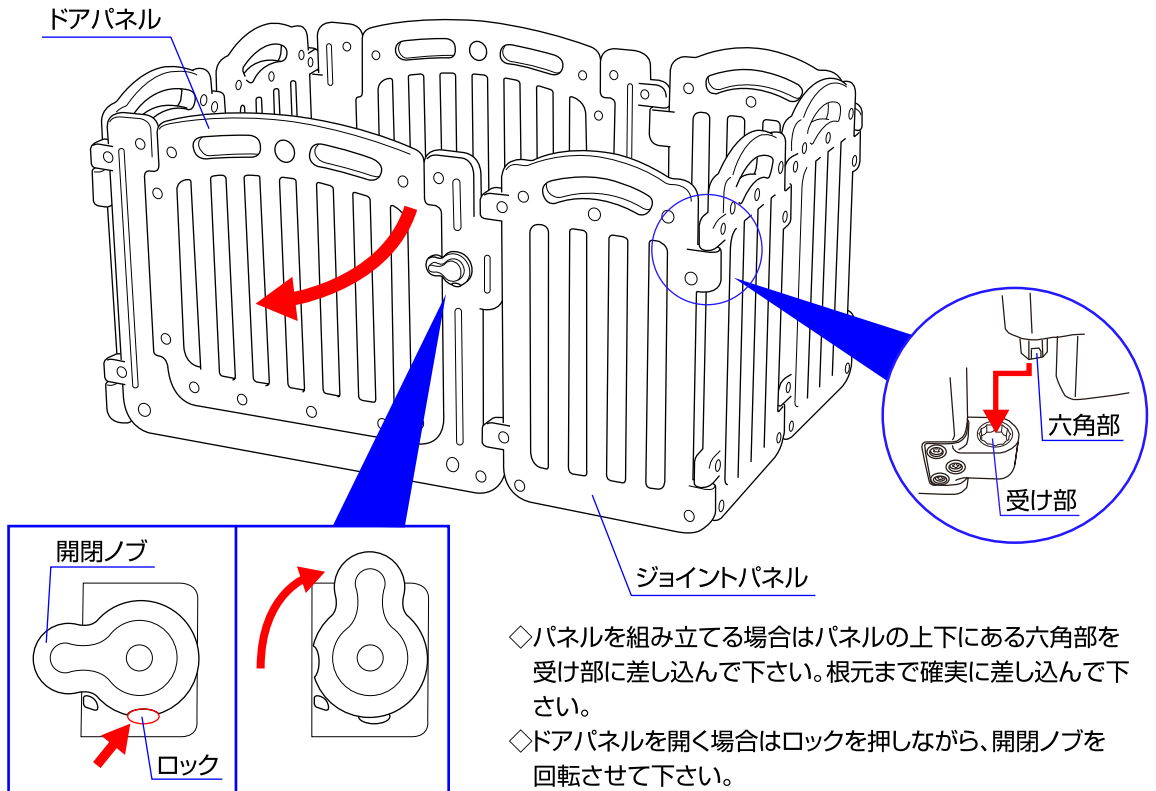


ドアパネル×2



ジョイントパネル×6

組立・使用方法



◇パネルを組み立てる場合はパネルの上下にある六角部を受け部に差し込んで下さい。根元まで確実に差し込んで下さい。

◇ドアパネルを開く場合はロックを押しながら、開閉ノブを回転させて下さい。

※ドアパネルは開閉ノブがある面を必ず外側にして下さい。

※パネルを組み立てる時、ドアパネルの開閉時に指等を挟まないように注意して下さい。

お手入れ方法

◇汚れている部分は、湿らせた布等で拭き取った後、乾いた布等で水分を拭き取って下さい。

◇研磨剤、溶剤（ベンジン、シンナー等）は決して使用しないで下さい。

◇サークルをスモッグ、水、雨、雪等にさらさないよう注意して下さい。

◇サークルを長時間、直射日光に当てたり、湿気が多い場所に放置したりしないで下さい。

◇サークルは乾燥している場所に置いて下さい。

◇定期的に各部が緩んでいないか、部品が壊れていないか点検して下さい。

※お気づきの点がございましたら下記までお問合せ下さい。

修理・廃棄について ◇製品の修理についてはお客様が直接修理に携わることはしないで下記にお問合せ下さい。
◇製品の廃棄については各地方自治体の処分方法に従って下さい。

KATOJI

発売元 **株式会社カトージ**

〒484-0894 愛知県犬山市羽黒北金屋39-2

生産物賠償責任(PL)保険付

TEL. 0568-67-5701 FAX. 0568-67-8322

受付時間 AM10:00~PM5:00(土日、祝祭日を除く)