

コンパクトバギードルフィン 取扱説明書

使用する前に必ず説明書をお読み下さい。

KATOJI



説明書を読んだ後は大切に保管して下さい。
また、この製品を譲ったり、貸したりする時は
取扱説明書を一緒に付けて下さい。

〈目次〉

使用上の注意	2
各部の名称	2
使用部品	3
ベビーカーの開き方	3~4
フロントバーの取付・取外し方法	4~5
リクライニング方法	5
シートベルトの使用方法	6
後輪ストッパーの使用方法	6
折畳み方法	7~8
肩ベルトの高さ調節方法	8~10
レインカバーの取付方法	10
レインカバーの使用上の注意	11
ベビーカーのお手入れ方法	11
肩ベルトカバーのクリーニング方法	11
保証書	12

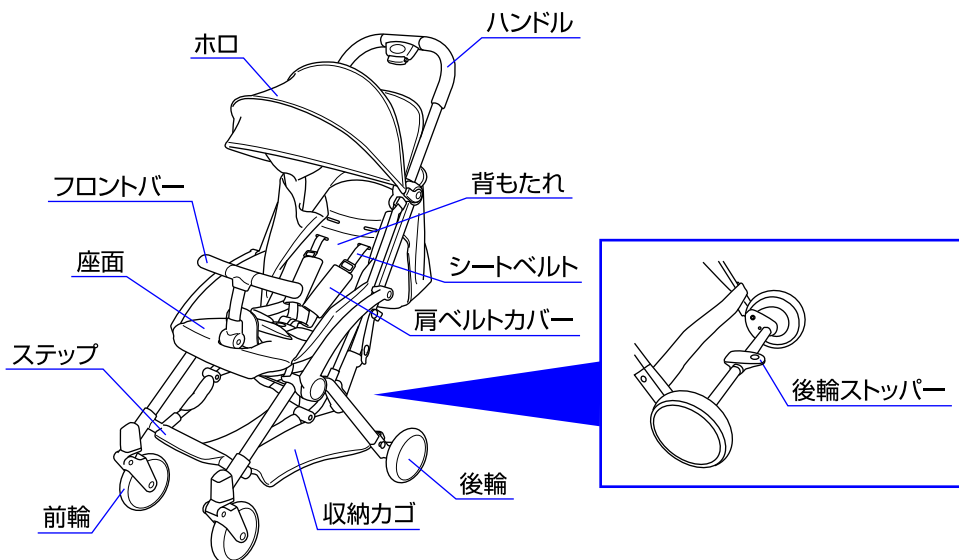
⚠ 使用上の注意

- ◆取扱説明書通りに組立て、使用して下さい。
- ◆保護者が組立て及び操作を行って下さい。
- ◆生後1ヶ月から体重15kg(目安として36ヶ月頃)までのお子様を使用して下さい。
- ◆首がすわっていない新生児の身体を起こして使用することは危険ですのでやめて下さい。
- ◆連続使用時間は1時間以内にして下さい。
- ◆用途(お子様を乗せること)以外に使用しないで下さい。
- ◆このベビーカーは歩行用ですので、走ったり、滑ったり(ローラースケート等)しながらの使用はできません。
- ◆各部品が確実に取り付けられているか、また全体に緩みがないかどうかを確認してから使用して下さい。
- ◆ベビーカーにお子様を乗せる補助ボード等を取り付けしないで下さい。
- ◆肩ベルトはお子様の体格に合った長さになるよう調節して下さい。肩ベルトが長すぎると(垂れ下がった状態)お子様の首に巻き付いたりする危険性があります。
- ◆お子様が座面やステップの上に立ち上がったり、暴れたりすることは危険ですのでしないように注意して下さい。
- ◆ベビーカーのハンドルに物を下げないで下さい。後方に転倒し易くなります。
- ◆収納カゴに3kg以上の荷物を載せないで下さい。
- ◆移動の時以外は後輪ストッパーを必ずロックして下さい。
- ◆後輪ストッパーは路面の状態、構造、機能上、耐久性などから、絶対に動かないようにすることはできませんので過信しないで下さい。
- ◆ベビーカーに乗せたお子様を放置しないで必ず保護者が付き添って下さい。
- ◆ベビーカーの可動箇所をお子様に触らないよう注意して下さい。
- ◆お子様を乗せたままベビーカーを持ち上げて移動しないで下さい。バランスを崩したり、足が見えなくてつまづいたりする危険性があります。
- ◆階段やエスカレーター等の段差のある所では使用しないで下さい。
- ◆火の近くや炎天下での使用、保管は避けて下さい。
- ◆ぬかるみや砂地等の地盤の悪い所では使用しないで下さい。
- ◆ベビーカーを車道、車道に近い歩道、坂道等の危険な場所に放置しないで下さい。
- ◆空車の時でも坂の途中、車道に近い歩道上など危険な場所に放置しないで下さい。
- ◆ベビーカー各部の固定部などに緩みやきしみ音があったり、部品の欠落、車輪の回転の円滑さに異常を感じましたら、そのまま使用しないで、弊社までご連絡頂き修理等をご相談下さい。
- ◆ベビーカーの分解、改造はしないで下さい。
- ◆本体に付属している梱包材(ビニール袋等)は窒息等の事故につながる恐れがありますので、お子様の手の届かない場所に保管するか廃棄するようにして下さい。

〈警告〉

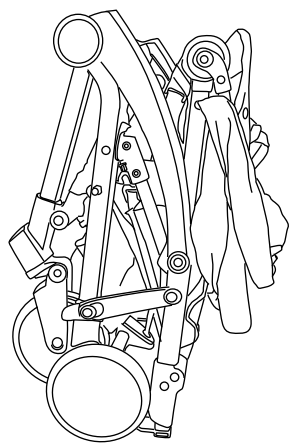
- ◆使用する前にベビーカーが確実に開いて固定されていることを必ず確認して下さい。
- ◆座面に2人以上のお子様を同時に乗せないで下さい。また、お子様を座面以外の場所に乗せないで下さい。
- ◆必ずシートベルト(肩ベルト、腰ベルト、股ベルト)を付けて使用して下さい。
- ◆シートベルトを締めていてもお子様が立ち上がる場合がありますのでご注意ください。
- ◆ベビーカーの開閉の際にお子様指等を挟む危険性がありますのでお子様を近づけないようにして下さい。

各部の名称



※説明書内のイラストと実際の商品とは多少形状が異なる場合があります。

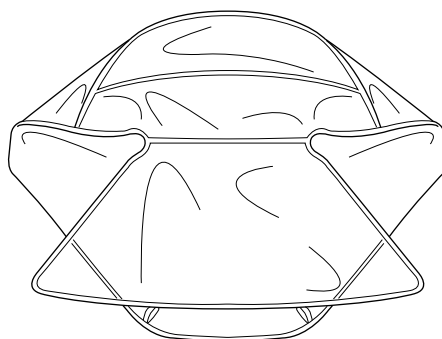
使用部品



本体×1



穴埋めカバー×1

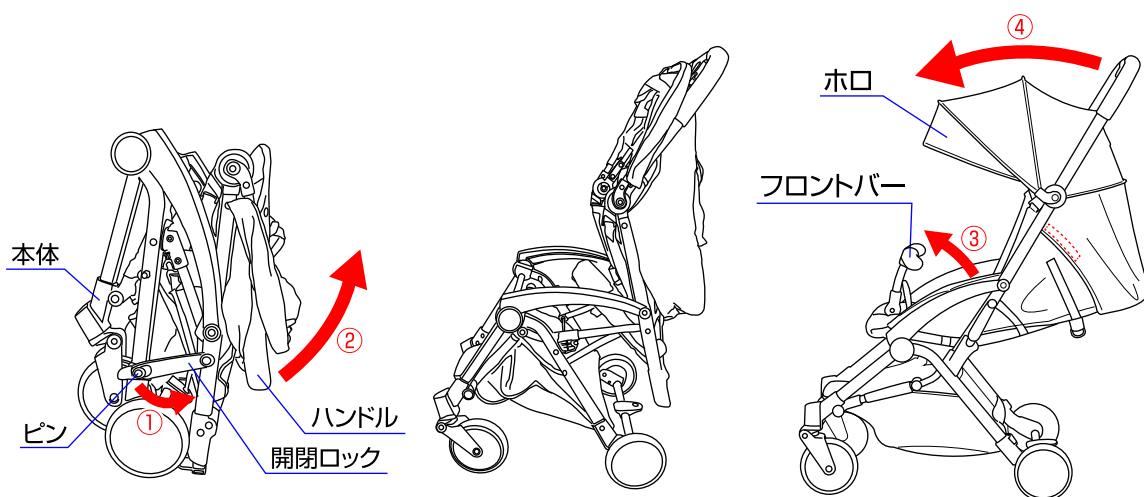


レインカバー×1

ベビーカーの開き方

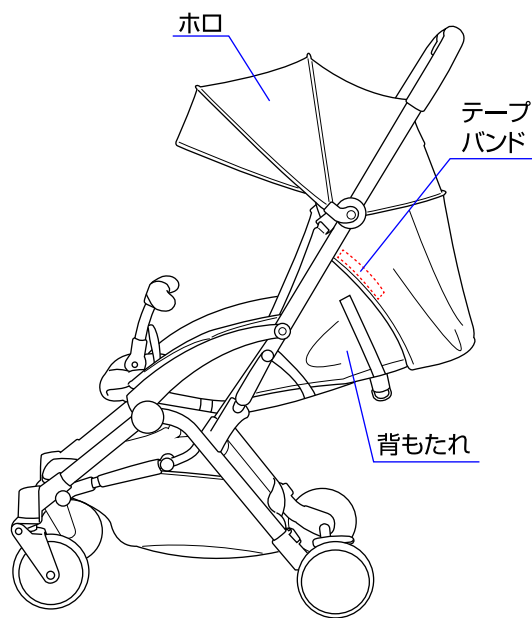
1

⚠ 注意：お子様が近くにいないことを必ず確認して下さい。

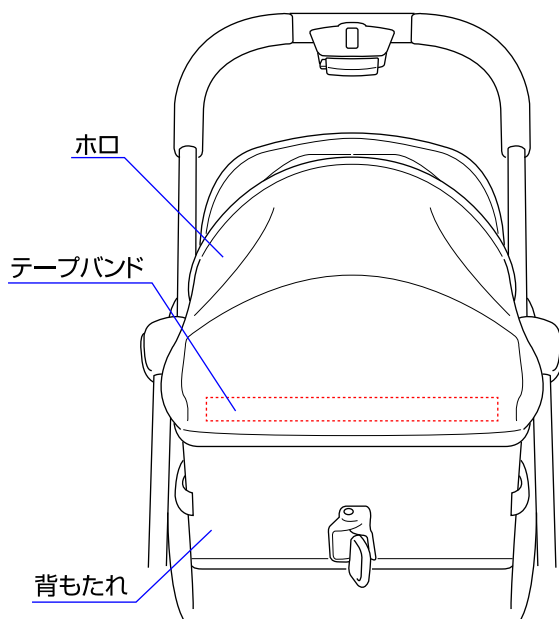


- ①開閉ロックをピンから外して下さい。②ハンドルを上げて本体を開いて下さい。③フロントバーを上げて下さい。④ホロを開いて下さい。

※ベビーカーの開閉の際にお子様指等を挟む危険性がありますのでお子様を近づけないようにして下さい。

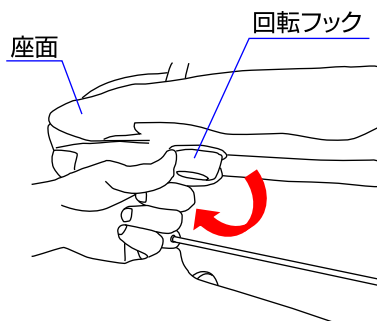
2

2. 背もたれを倒して下さい。(P5. 「リクライニング方法」参照) ホロの両側にあるテープバンドを背もたれに取り付けて下さい。

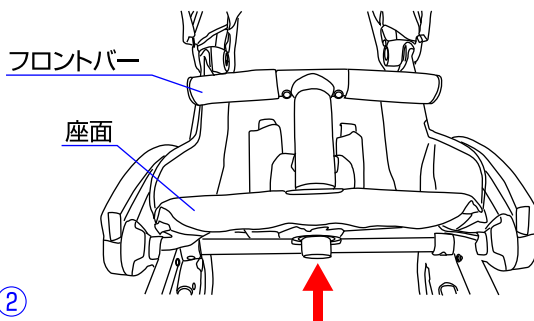
3

3. ホロの後部にあるテープバンドを背もたれに取り付けて下さい。

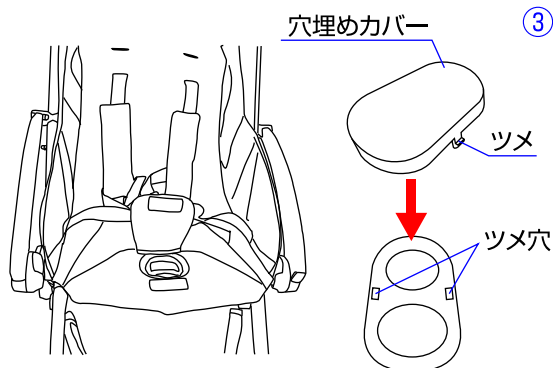
フロントバーの取付・取外し方法



①

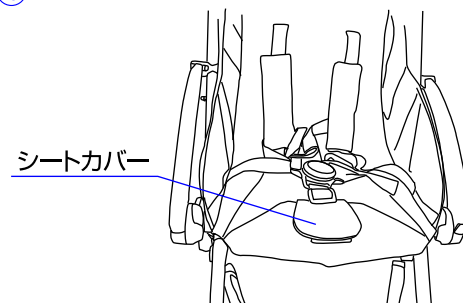


②



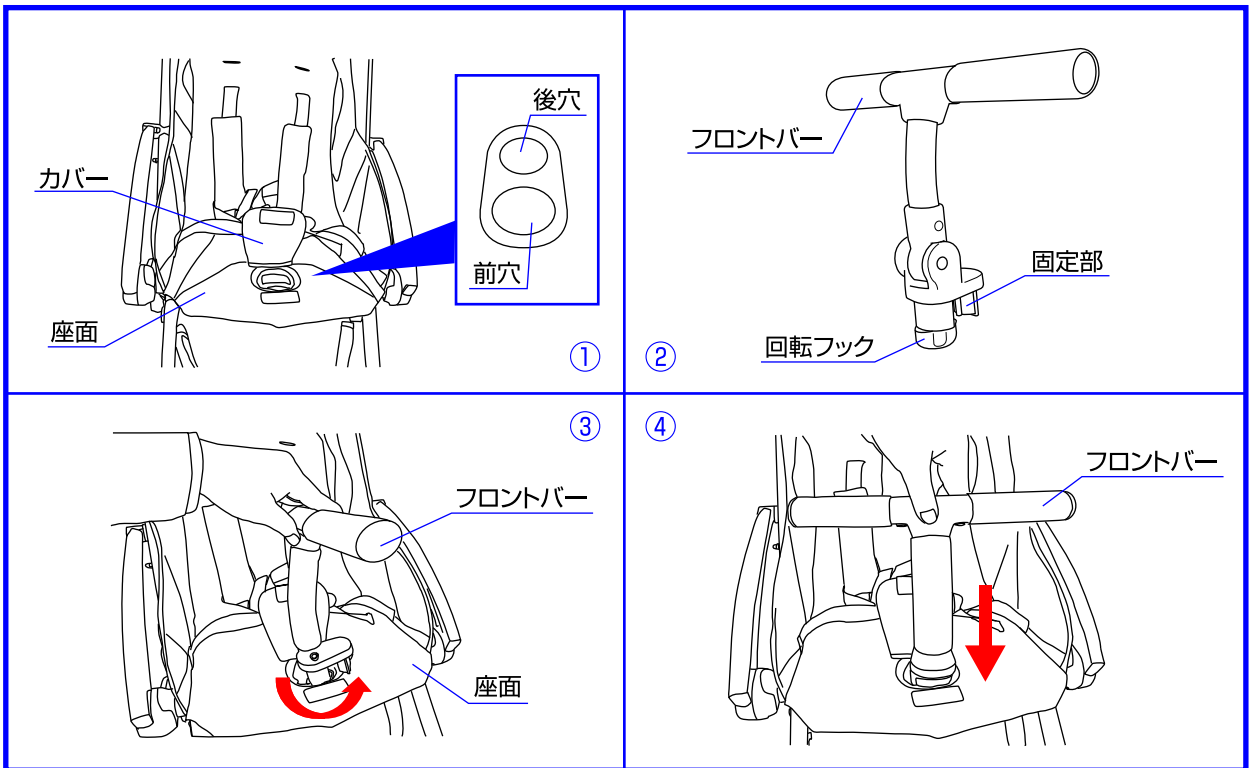
③

④



◇①フロントバーを取り外す場合は、座面裏から出ている回転フックを回し、②座面裏側から押し上げて取り外して下さい。③穴埋めカバーのツメを座面穴のツメ穴に合わせて取り付けて下さい。④シートカバーを閉じて下さい。

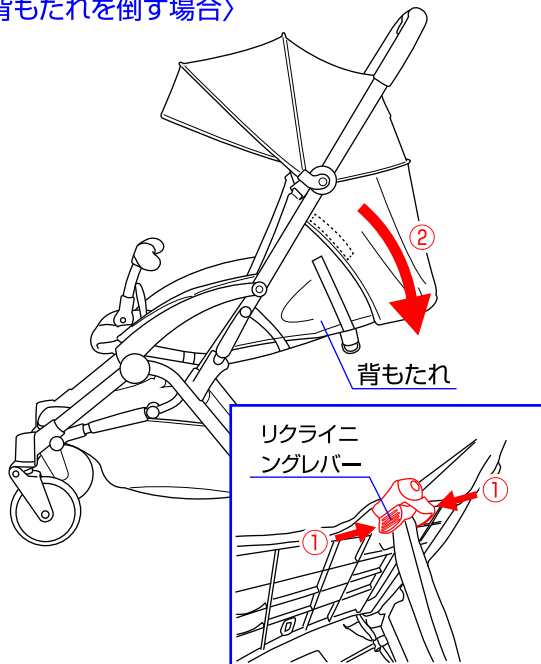
(4)



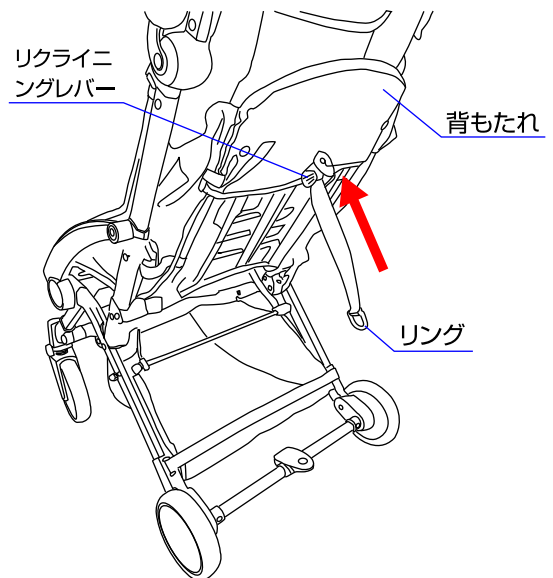
◇フロントバーを取り付ける場合は①座面のカバーをめくって2箇所の穴を確認して下さい。②フロントバーの回転フックと固定部を確認して下さい。③座面の前穴にフロントバーの回転フックを図のように横向きで前穴に差し込み、フロントバーを回転させて④固定部を後穴に差し込み固定して下さい。※フロントバーが確実に固定されていることを必ず確認して下さい。

リクライニング方法

〈背もたれを倒す場合〉



〈背もたれを起こす場合〉

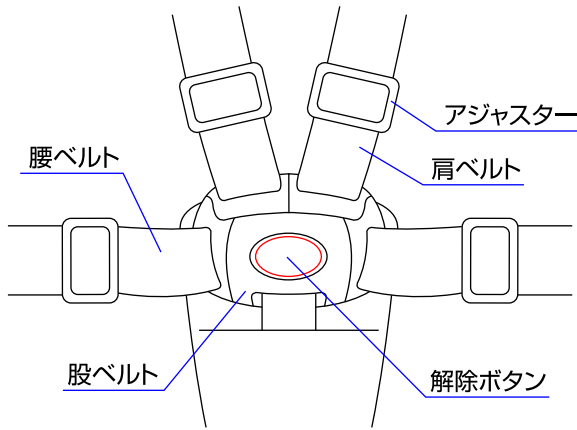


◇背もたれを倒す場合は①リクライニングレバーを握りながら②下げて下さい。

◇背もたれを起こす場合は、片手でリングを固定しながらリクライニングレバーを上げて下さい。

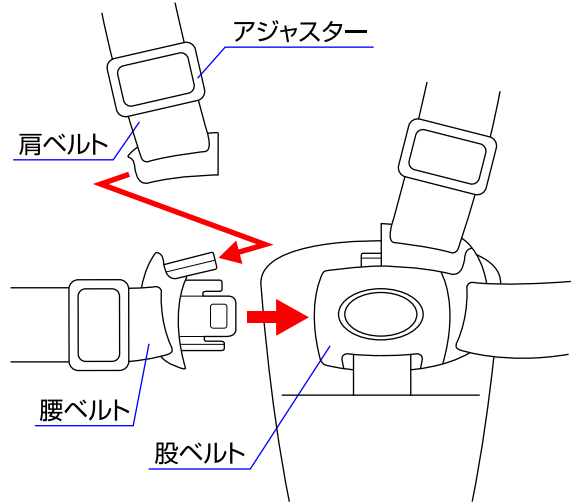
シートベルトの使用法

〈シートベルトの取外し方法〉



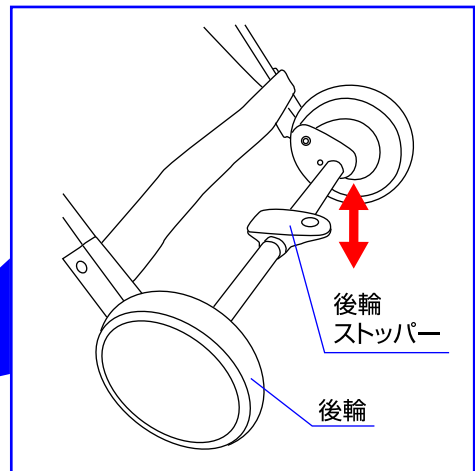
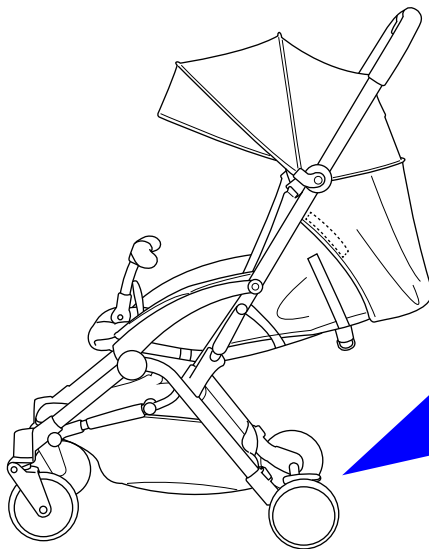
◇腰ベルトを取り外す時は、股ベルトの解除ボタンを押し
て取り外して下さい。

〈シートベルトの取付方法〉



◇シートベルトを取り付ける時は、肩ベルトを腰ベルトに取り
付け、股ベルトに差し込んで下さい。肩ベルト、腰ベルト
の長さを調節する場合は、アジャスターを使用してお子
様の体格に合った長さになるよう調節して下さい。
※本体を使用する時は、必ずシートベルトを締めて下さい。

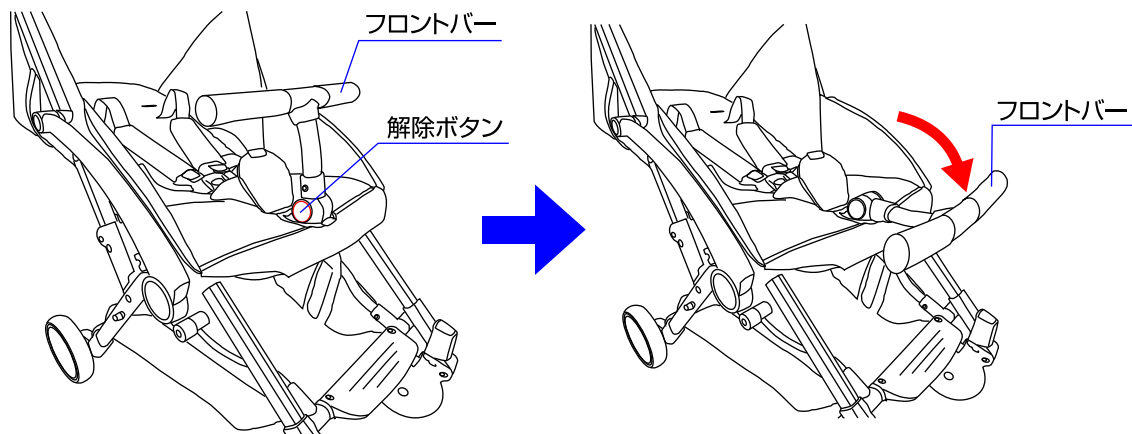
後輪ストッパーの使用法



◇後輪ストッパーを下げると後輪がロックされます。解除する時は後輪ストッパーを上げて下さい。
※ベビーカーにお子様を乗り降りさせる際には、必ず後輪ストッパーをロックして下さい。

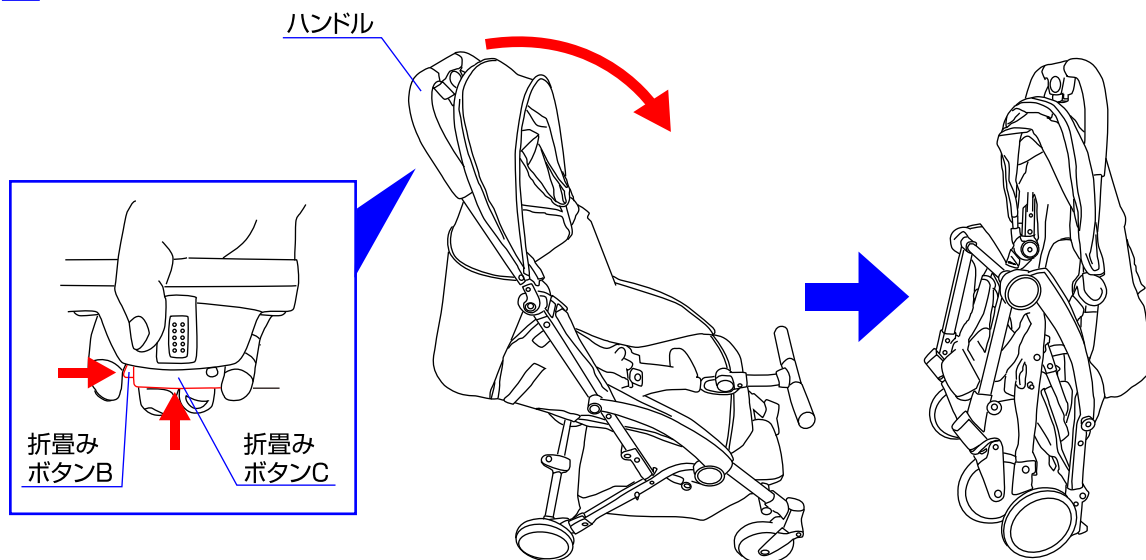
折畳み方法

1



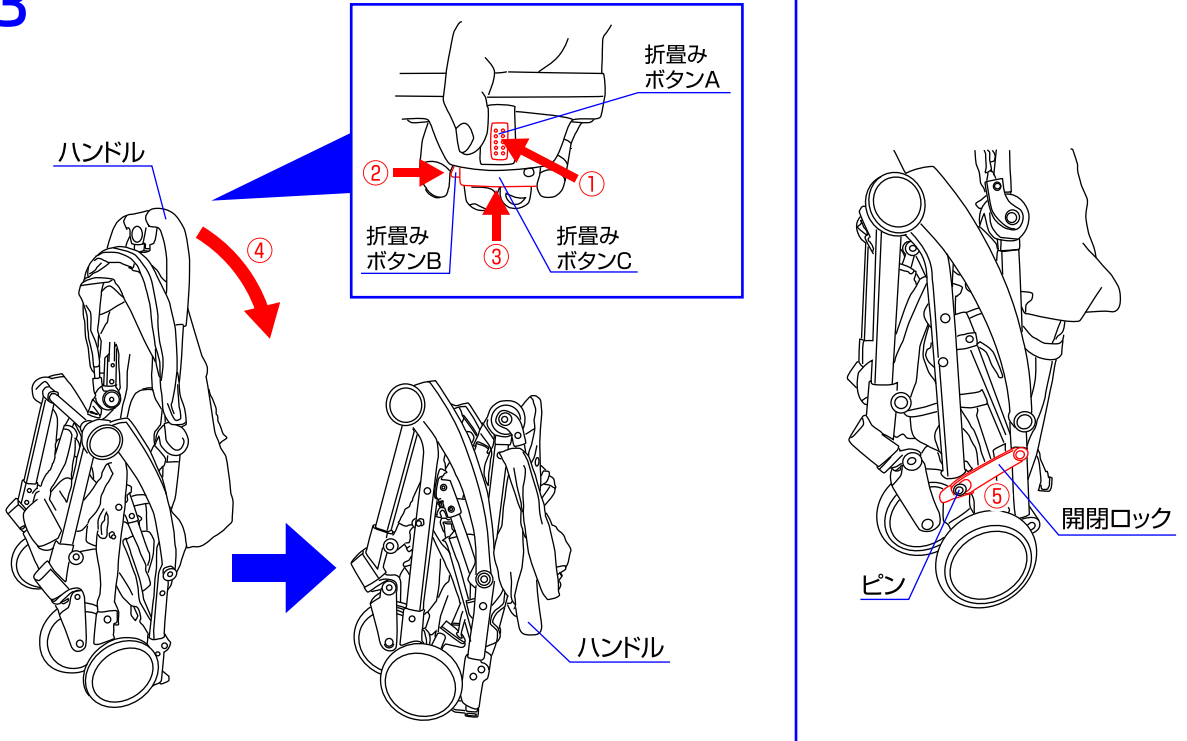
1. フロントバーの片側にある解除ボタンを押して、前方へ倒して下さい。

2



2. ハンドルについている①折り畳みボタンBを押しながら、②折り畳みボタンCを押して、③ハンドルを前に倒してベビーカーを折り畳んで下さい。

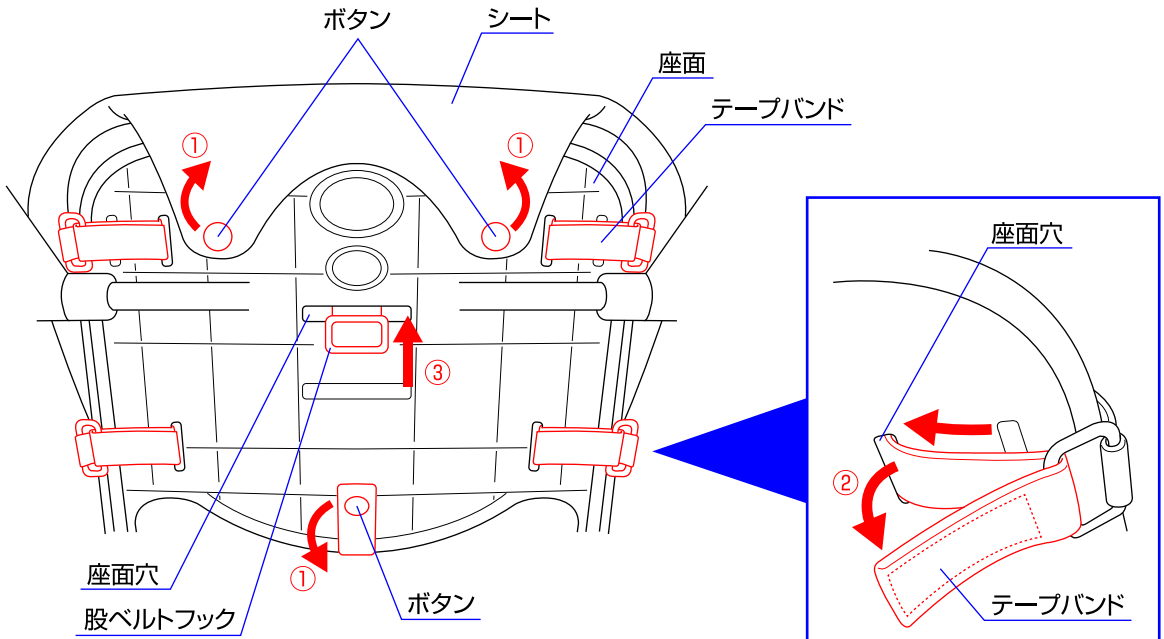
3



3. さらに小さく折り畳む場合は、ハンドルにある①折り畳みボタンA→②折り畳みボタンB→③折り畳みボタンCの順番で押しながら、④ハンドルを後ろに折り畳んで下さい。⑤開閉ロックをピンに掛けて下さい。

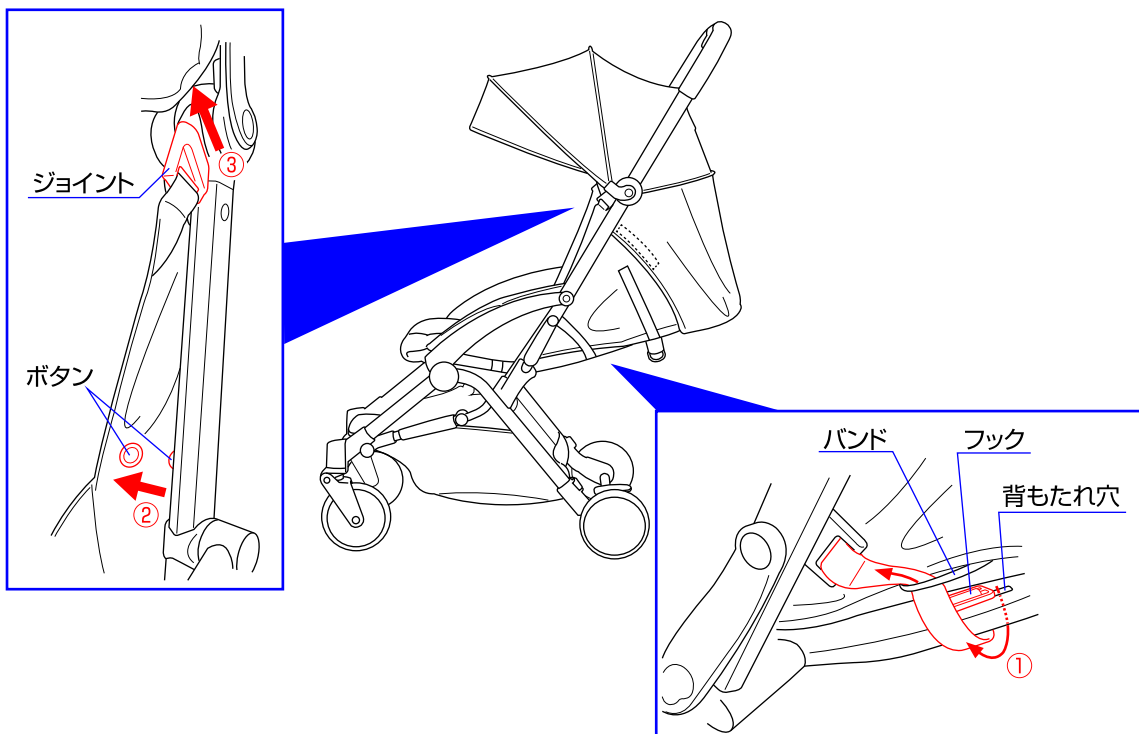
肩ベルトの高さ調節方法

1



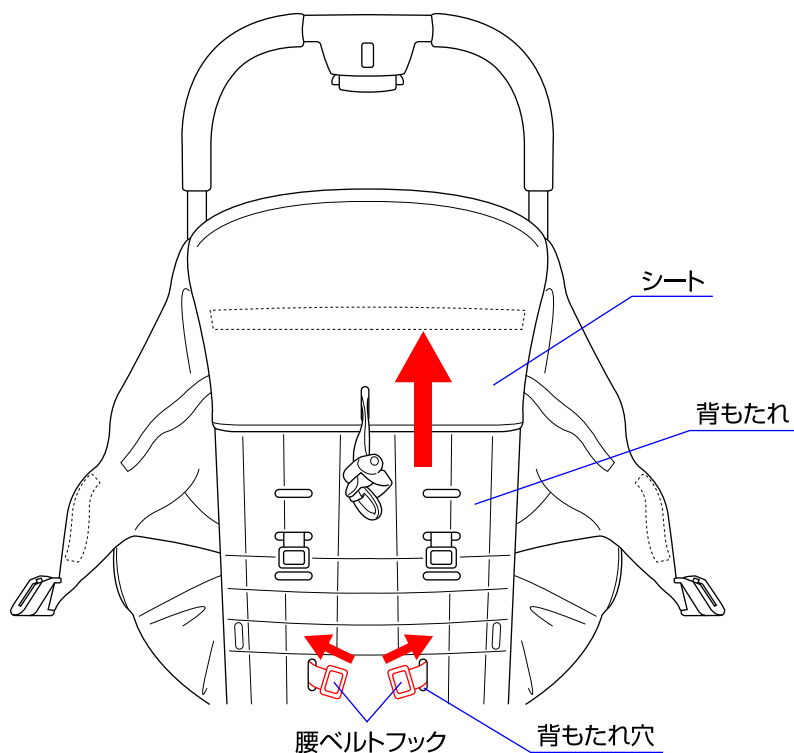
1. ①座面裏側にあるシートのボタン3箇所を座面から取り外して下さい。②テープバンド4箇所を外して座面穴に通して外して下さい。③股ベルトのフックを座面穴に通して外して下さい。

2



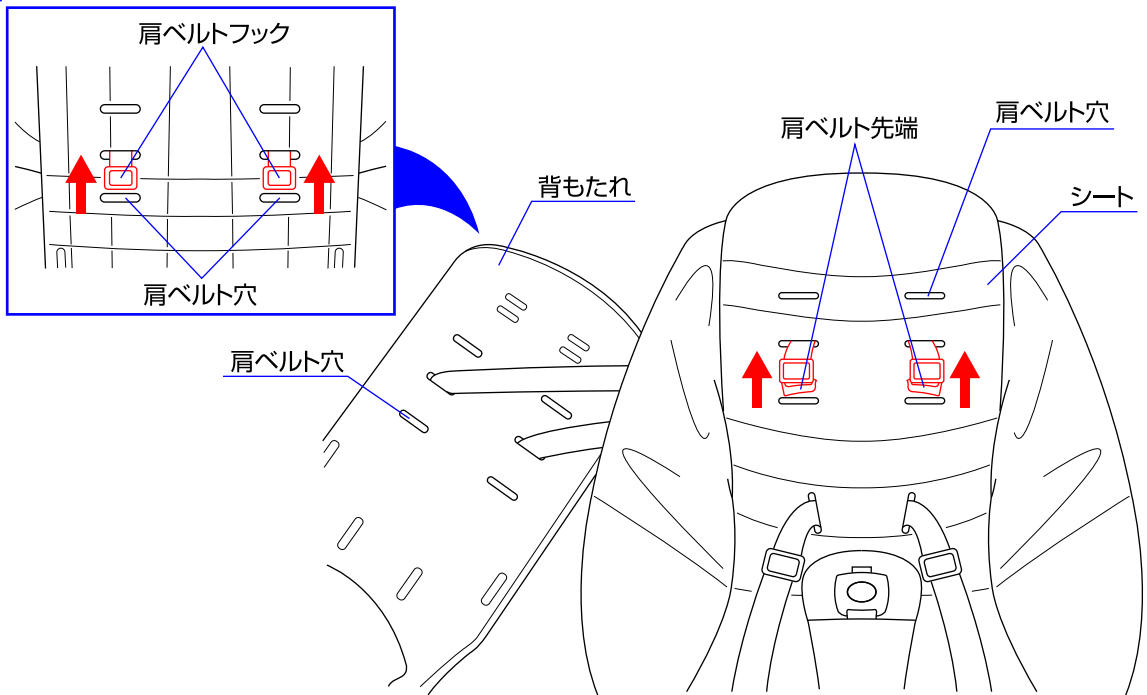
2. ①本体両側にあるフックを背もたれ穴→バンドに通して外して下さい。②シートの両側にあるボタンを外し、③上部のジョイントをスライドさせて取り外して下さい。

3



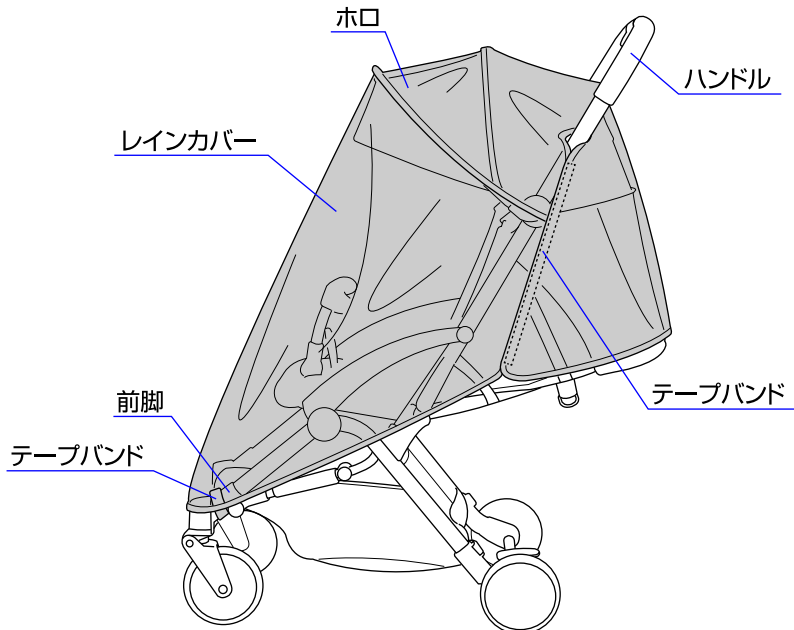
3. ①腰ベルトのフックを背もたれ穴に通して外して下さい。②背もたれからシートを取り外して下さい。

4



4. ①肩ベルトの先端をシートの肩ベルト穴に通して外し、お好みの肩ベルトの高さの穴から出して下さい。
 ②肩ベルトのフックを背もたれの肩ベルト穴に通して外し、①で調節した肩ベルト穴と同じ高さの穴から出して下さい。
 ※逆の手順でシートを取り付けて下さい。

レインカバーの取付方法



- ◇ベビーカーのホロを開き、レインカバーをハンドルを挟むようにかぶせて下さい。レインカバー両側のテープバンドで固定して下さい。レインカバーの下部についているテープバンドをベビーカーの前脚に巻いて固定して下さい。

⚠ レインカバーの使用上の注意

- ◆ホロは必ず開いた状態にしてレインカバーを取り付けて下さい。
- ◆レインカバーがベビーカーに確実に取り付けられていることを確認してからご使用下さい。
- ◆お子様がかぶって遊ばれますと窒息する恐れがありますので絶対にしないよう注意して下さい。
- ◆風の強い日は転倒の恐れがありますので使用しないで下さい。
- ◆鋭利な物を近付けないで下さい。
- ◆保護者の方は使用中、お子様から目を離さないで下さい。
- ◆使用中はレインカバー内の温度変化に気を配って下さい。
- ◆火の近くや炎天下での使用、保管は避けて下さい。
- ◆レインカバーはお子様の手が届かない所に保管して下さい。
- ◆汚れた場合は水、またはぬるま湯を含ませたタオル等で拭いて下さい。
- ◆レインカバーは気温の低下によって固くなる事がございます。

ベビーカーのお手入れ方法

- ◇布部分に付いたホコリはブラシ等で取り除いて下さい。
- ◇可動部分が汚れている時は乾いた布等で拭き取って下さい。また必要に応じて油(シリコンオイル等)を注して下さい。
- ◇金属部分はサビ等を防ぐ為に水濡れを避けて下さい。
- ◇各部が汚れている時は湿らせた布等で拭き取った後、乾いた布等で水分を拭き取って下さい。
- ◇研磨剤、溶剤(ベンジン、シンナー等)は決して使用しないで下さい。
- ◇前輪、後輪に砂等が付いている時は取り除いて下さい。
- ◇ベビーカーが濡れている場合は折り置まないで下さい。
- ◇ベビーカーをスモッグ、水、雨、雪等にさらさないよう注意して下さい。
- ◇ベビーカーを長時間直射日光に当てたり、湿気の多い場所に放置したりしないで下さい。
- ◇ベビーカーは乾燥している場所に置いて下さい。
- ◇定期的に各部が緩んでいないか、部品が壊れていないか点検して下さい。

肩ベルトカバーのクリーニング方法

- 下記の洗濯表示に従い洗濯して下さい。
- 快適に使用していただくため、こまめに洗濯することをおすすめします。
- 乾かす際にドライヤーを使用しないで下さい。
- カビが発生する恐れがありますので、洗濯後はよく乾かしてからご使用下さい。



液温は、40℃を限界とし、手洗いによる洗濯ができます。



漂白剤は使用しないで下さい。



アイロンがけはできません。



ドライクリーニングはできません。



タンブル乾燥はできません。



日陰で平干して下さい。

保証書

〈保証規定〉 ○本保証書は日本国内においてのみ有効です。(This warranty is valid only in Japan)

- 1.正常なご使用状態において製造上の不備により故障及び損傷した場合は、お買い上げ日から保証期間内、無料にて修理致します。
- 2.次のような場合は、保証期間内でも有料修理となります。
 - ・不適當な使用、取扱いや改造による故障及び損傷の場合
 - ・災害、事故等による故障及び損傷の場合
 - ・本保証書の提示がない場合
 - ・本保証書にお買い上げの年月日の記載がない場合
 - ・お買い上げ後の輸送、移動、落下等による故障及び損傷の場合
 - ・消耗部品が消耗し、取り替えを要する場合
 - ・本保証書を紛失した場合
- 3.次のような場合は、保証期間内であっても修理できない場合があります。
 - ・製造中止の製品で、部品の在庫がなくなった場合
 - ・不正改造による修理不能になった場合

品番・品名	41749 コンパクトバギードルフィン(イエロー)	<input type="checkbox"/>	保証期間 お買い上げ日より1年間 (ただし保証規定による)
	41752 コンパクトバギードルフィン(ブラック)	<input type="checkbox"/>	
	41754 コンパクトバギードルフィン(ボーダー)	<input type="checkbox"/>	
	41758 コンパクトバギードルフィン(レッド)	<input type="checkbox"/>	
お客様	お名前	お買い上げ日 年 月 日	
	ご住所	TEL	

※お客様の正常な使用状態において、万一故障及び損傷した場合には上記記載の保証規定に基づき修理させて頂きま
ので、お買い上げの販売店へ連絡して下さい。

※本書は再発行いたしませんので大切に保管して下さい。

修理メモ

MEMO

A series of horizontal dashed lines for writing.

MEMO

A series of horizontal dashed lines for writing.

※お気づきの点がございましたら下記までお問合せ下さい。

修理・廃棄について ◇製品の修理についてはお客様が直接修理に携わることはしないで下記にお問合せ下さい。
◇製品の廃棄については各地方自治体の処分方法に従って下さい。

KATOJI

発売元 株式会社カトージ

〒484-0894 愛知県犬山市羽黒北金屋39-2

生産物賠償責任(PL)保険付

TEL. 0568-67-5701 FAX. 0568-67-8322

受付時間 AM10:00~PM5:00(土日、祝祭日を除く)