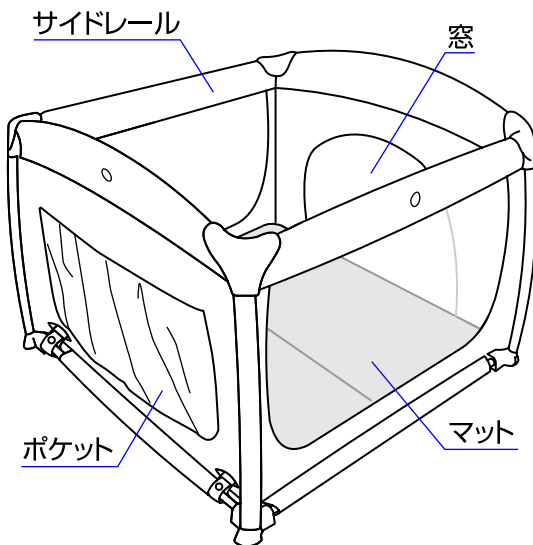


使用する前に必ず説明書をお読み下さい。読んだ後は大切に保管して下さい。

⚠ 使用上の注意

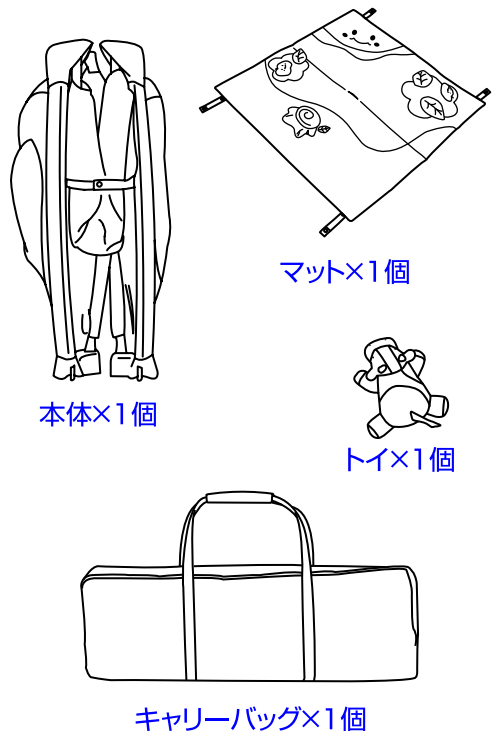
- ◆ 生後5ヶ月から24ヶ月までの身長86cm以下、体重14kg以下のお子様にご使用下さい。
- ◆ 本製品はプレイペンです。ベビーベッドとしての使用は避けてください。
- ◆ 本製品は十分な安全性を考慮して必要な重さに耐えられるように設計、製造されております。但し、次のような状態での使用は避けて下さい。
 - ◇ 本体の枠組み(四つのサイドレール)が完全に固定できていない状態でのご使用。
 - ◇ 付属の専用マットを敷かずにご使用になること。
- ◆ 付属の専用マット以外のウォーターマットレス、マットレス、枕等は使用しないで下さい。
- ◆ 本体の設置場所としては、水平、平坦かつ周りに危険物がない所をお選び下さい。
- ◆ 本体は窓ぎわ(ブラインドやカーテンの付近)、ストーブ、水槽等から離れた場所でご使用下さい。
- ◆ 本体や付属品にヒモ類を取り付けたり、物を掛けたり、掛けられるような状態にはしないで下さい。
- ◆ 同時に2人以上で使用しないで下さい。
- ◆ 本体の中にお子様に登れるような物を入れないで下さい。
- ◆ お様が本体を使用している時はお子様から目を離さないで下さい。
- ◆ お子様転倒する危険性がありますのでグレーバンドはマットの下に必ず収納して下さい。
- ◆ 本体に腰掛けたり、ぶら下がったり、揺らしたりしないで下さい。
- ◆ 使用前に本体の破損、各部の緩み、部品の紛失、鋭い角がないかを必ず確認して下さい。
- ◆ 万が一、破損、故障等があった場合はご使用にならないで下さい。また、他メーカーの部品を代わりに使用しないで下さい。
- ◆ 本体に付属している梱包材(ビニール袋等)は窒息等の事故につながる恐れがありますので、お子様の手の届かない場所に保管するか廃棄するようにして下さい。

各部の形状



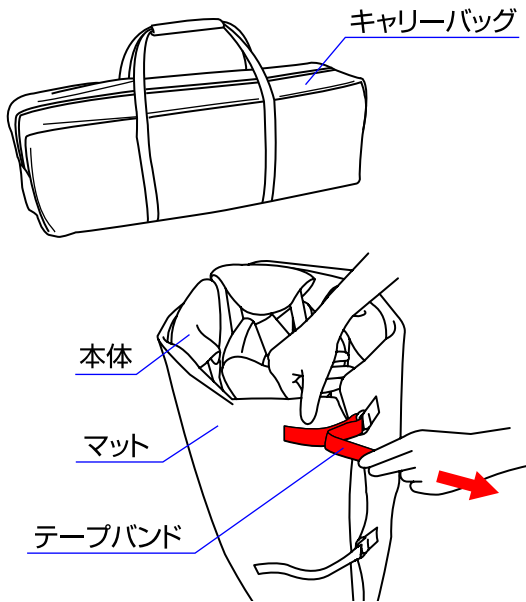
※説明書内のイラストと実際の商品とでは多少形状が異なる場合があります。

使用部品

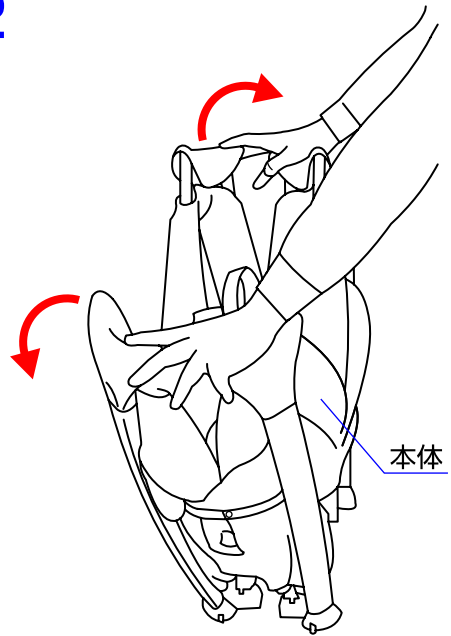


組立方法

1



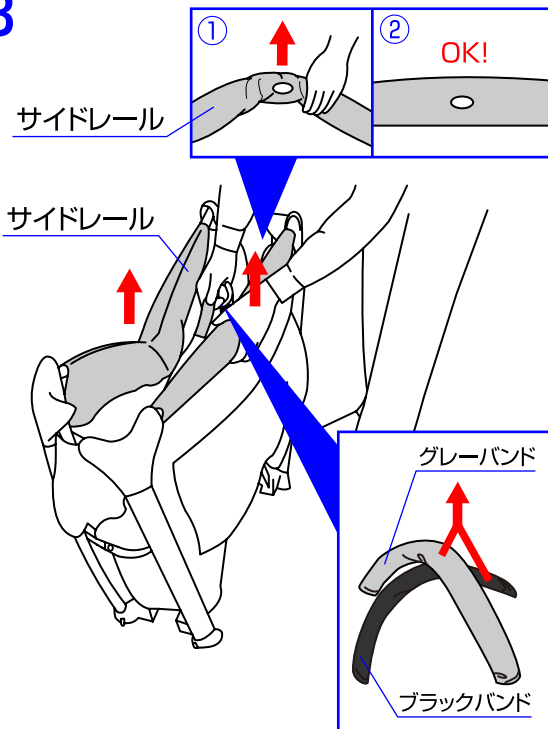
2



1. キャリーバッグからマットで巻かれた本体を取り出して下さい。マットのテープバンドを4本外し、本体を取り出して下さい。

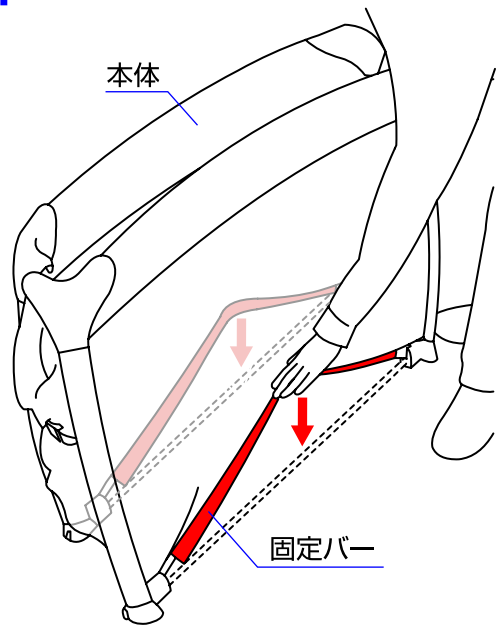
2. 本体を広げて下さい。

3

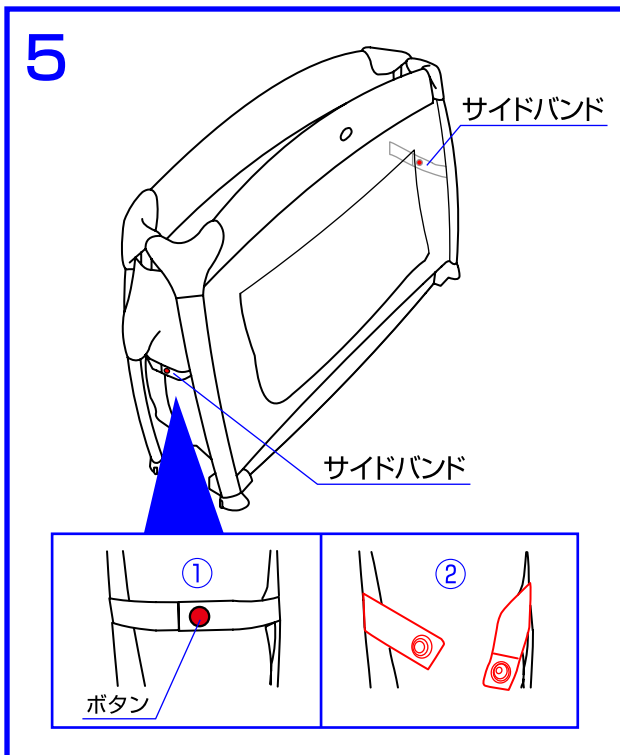


3. 中央にあるグレーバンドとブラックバンド両方を引っ張り上げて下さい。サイドレール2本を確実にロックするまで引っ張り上げて下さい。(①→②)

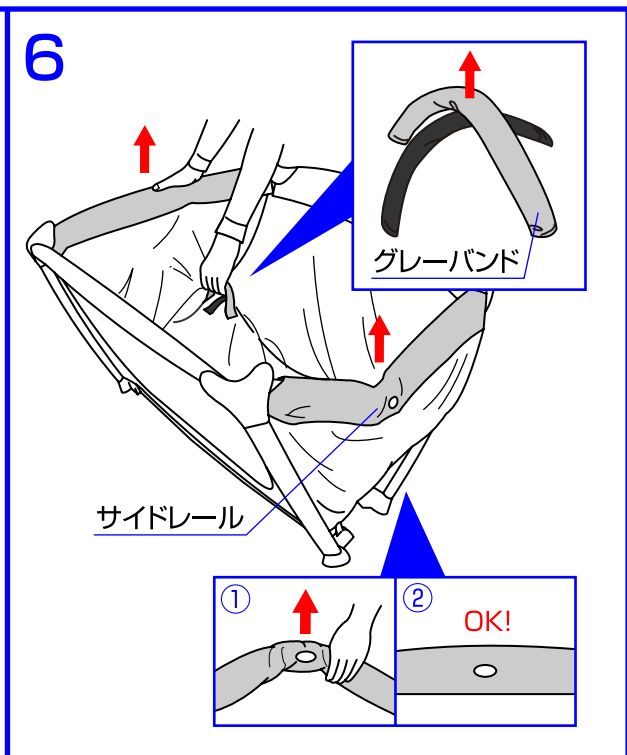
4



4. 本体床面の両側にある固定バーを押し下げて下さい。

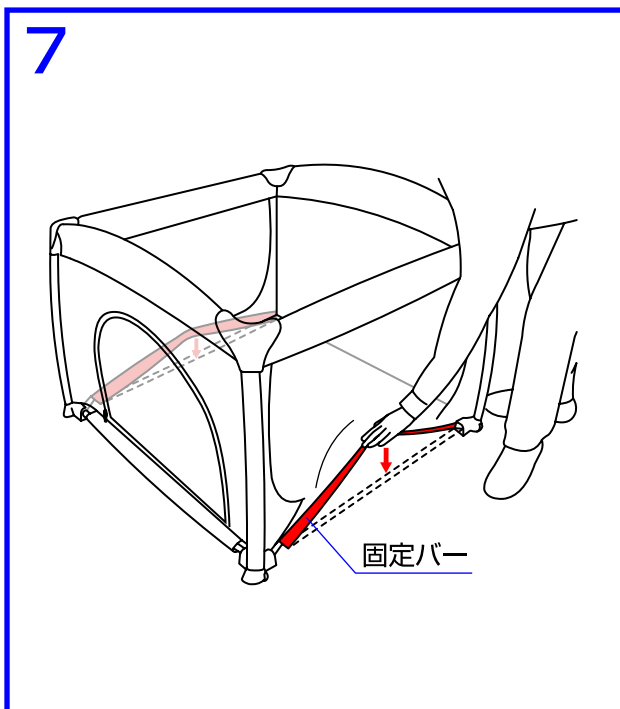


5. 本体両側にあるサイドバンドを外して下さい。
(①→②)

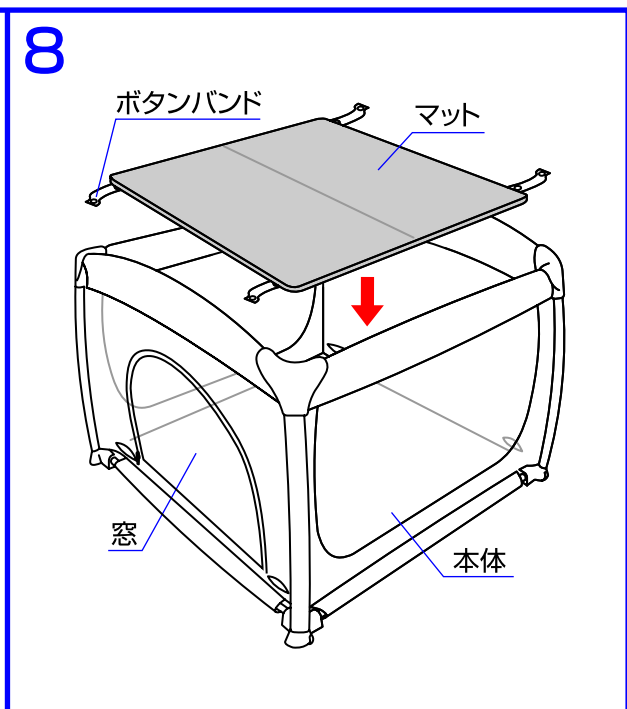


6. 中央にあるグレーバンドのみを、本体の中ほどまで引っ張り上げて下さい。残りのサイドレール2本が確実にロックするまで引っ張り上げて下さい。(①→②)

注意 ◇4本あるサイドレールのロックは床面の中央が本体の中ほどまで上がってなければ、ロックはうまく掛りません。
◇4本のサイドレールが確実に固定されていることを必ず確認して下さい。

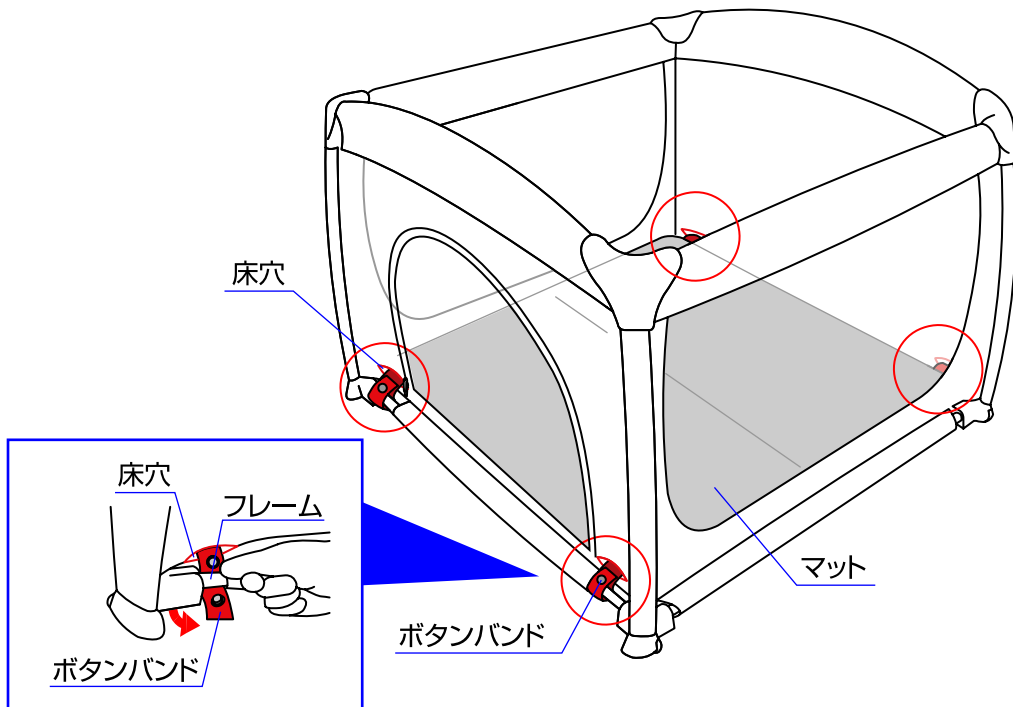


7. 床面の両側の固定バーを押し下げて下さい。



8. マットを柄のある方を表側にして、ボタンバンドが窓側にくるように本体の床面に敷いて下さい。

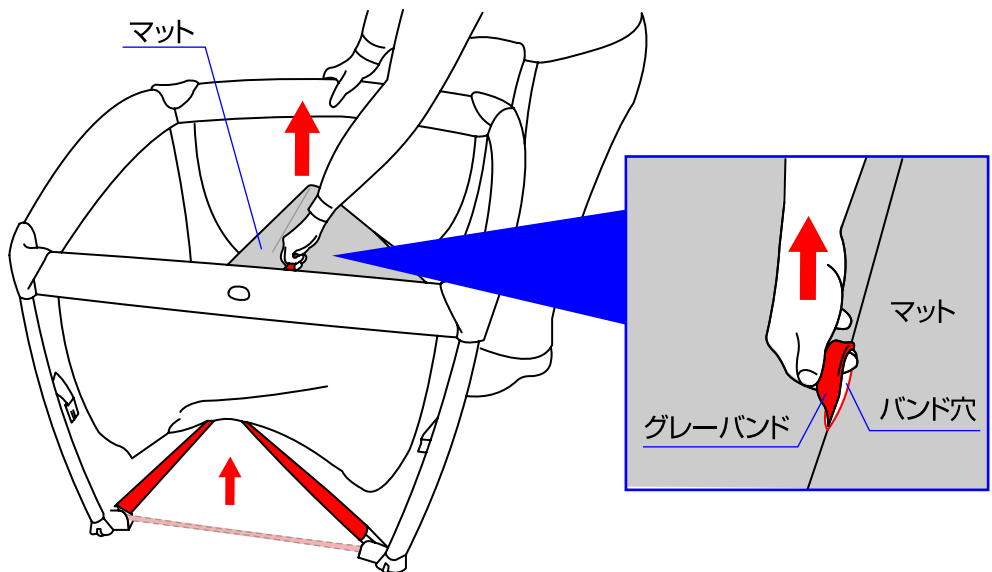
9



9. マットの四方に付いているボタンバンドを本体の四方にある床穴に通してフレームに固定して下さい。

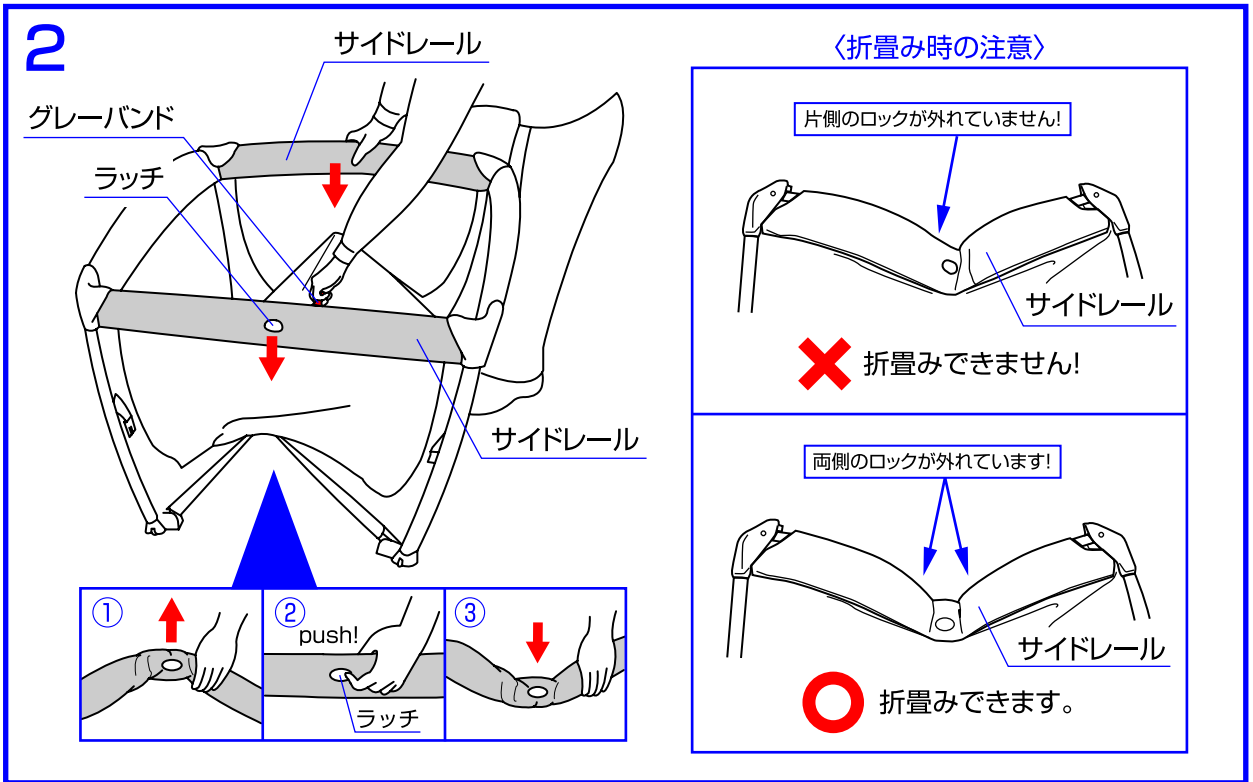
折り畳み方法

1



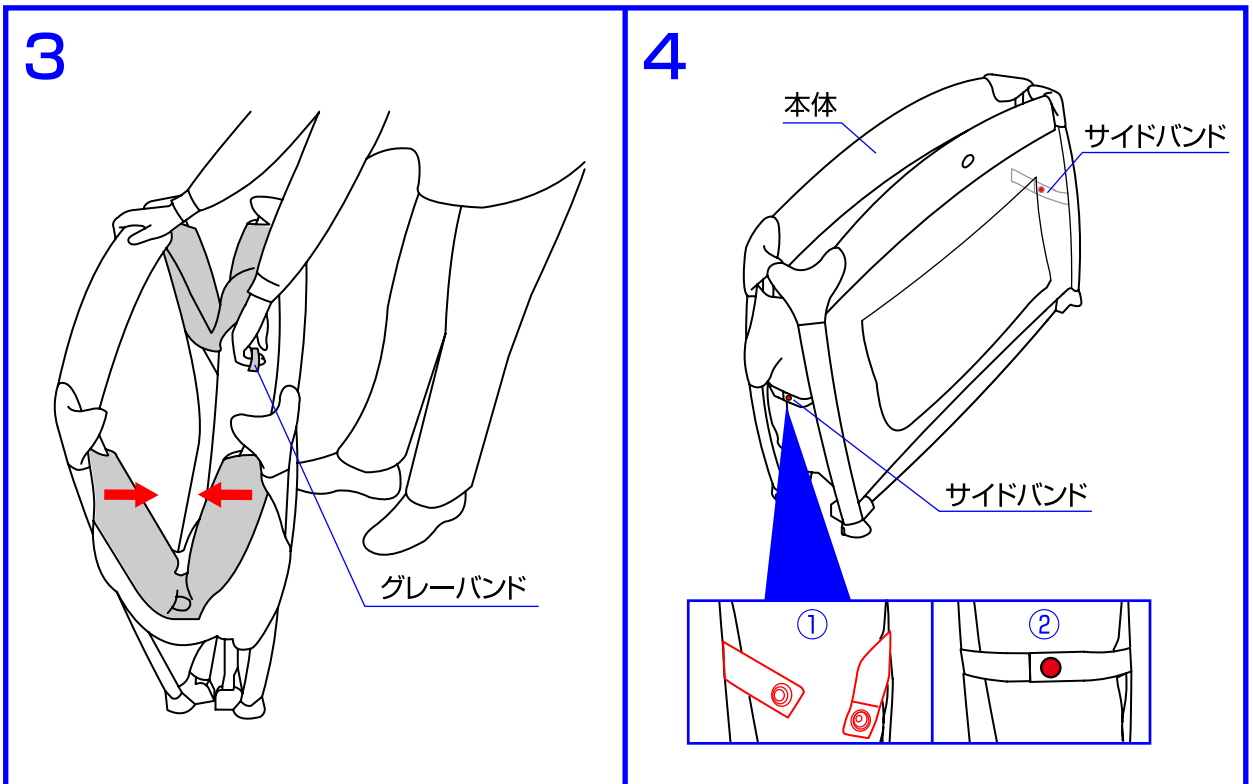
1. マットの中央のバンド穴からグレーバンドを中ほどまで引っ張り上げて下さい。
(マットを付けた状態で折り畳むことができます。)

※バンドの位置が低いと、うまく折り畳むことができませんのでご注意ください。



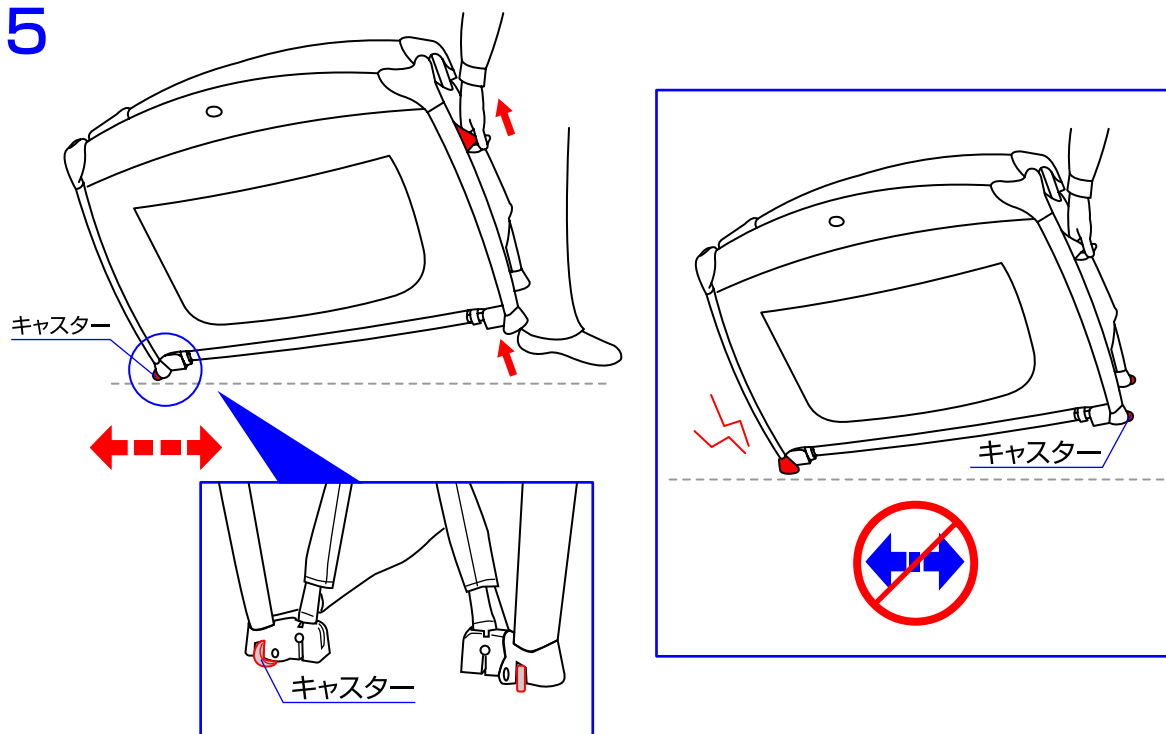
2. グレーバンドを持ち上げたまま、①サイドレールを持ち上げ、②ラッチを押してロックを解除し、③サイドレールの両側2本を下げて下さい。

※折り畳めない場合はまだ、サイドレールのロックが掛っている可能性があります。



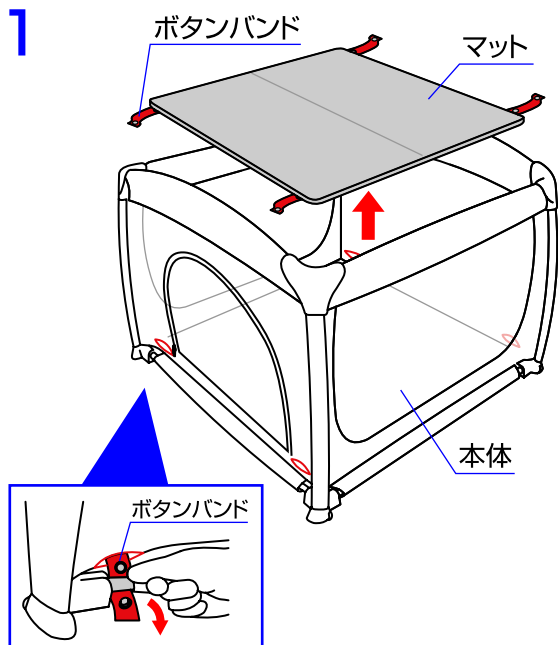
3. グレーバンドを持ち上げたまま引き寄せて下さい。 4. 本体の両側にあるサイドバンドを確実に取り付けて下さい。(①→②)

5

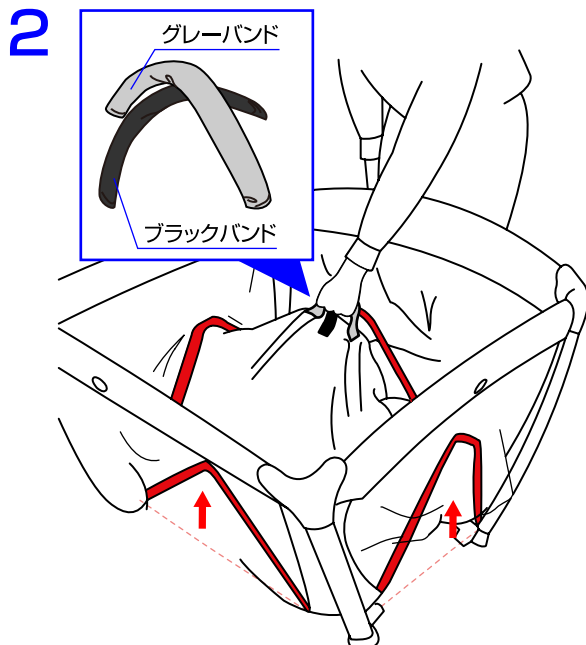


5. 移動させる時はキャスターがついている側を床面につけて、キャスターが付いていない側を持ち上げて移動させて下さい。**※キャスターが付いていない側を床面に設置した状態で移動させると、床が傷つく原因になりますのでご注意ください。**

収納方法

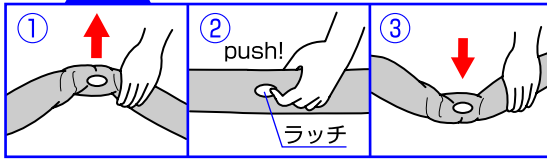
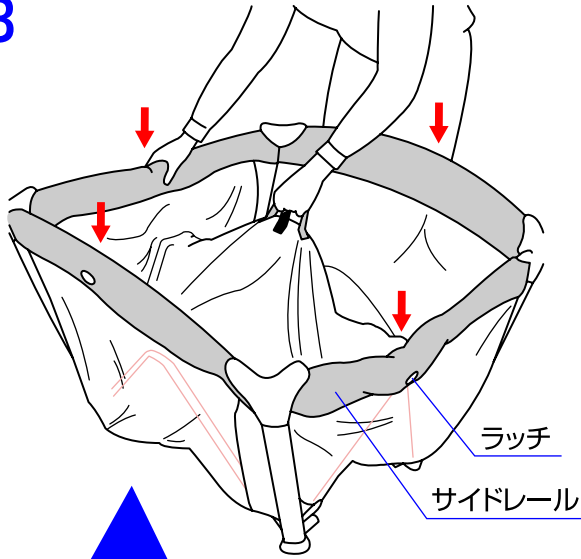


1. マットのボタンバンドを外して本体からマットを取り外して下さい。



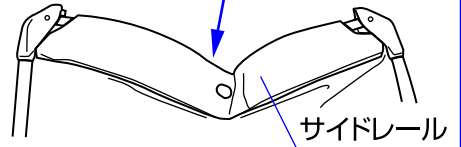
2. 床面の中央にあるグレーバンドとブラックバンド両方をつかみ、本体の中ほどまで引っ張り上げて下さい。
※バンドの位置が低いと、うまく折り畳みできませんのでご注意ください。

3



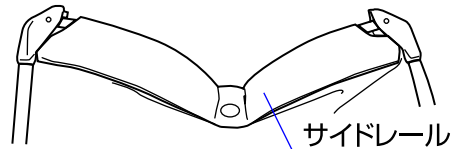
〈折畳み時の注意〉

片側のロックが外れていません!



✗ 折畳みできません!

両側のロックが外れています!

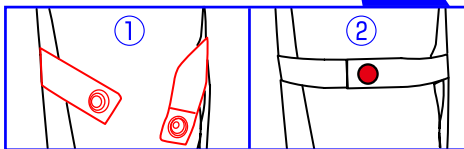
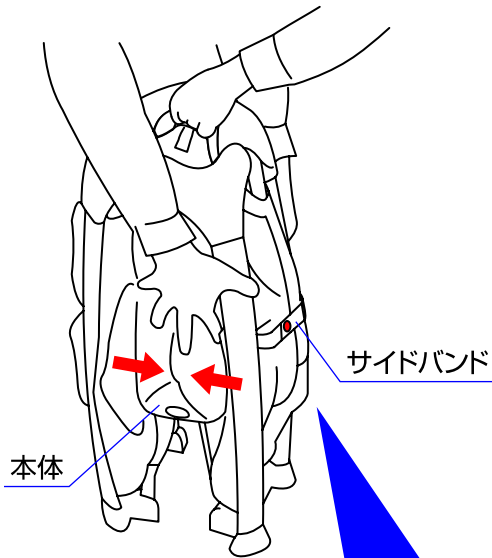


○ 折畳みできます。

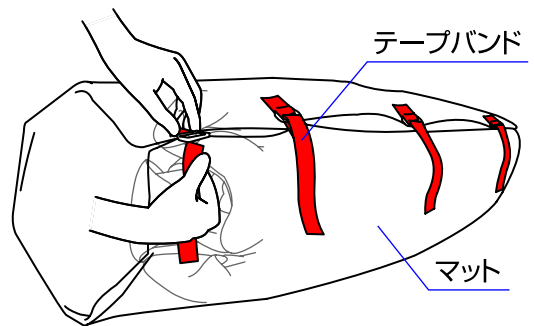
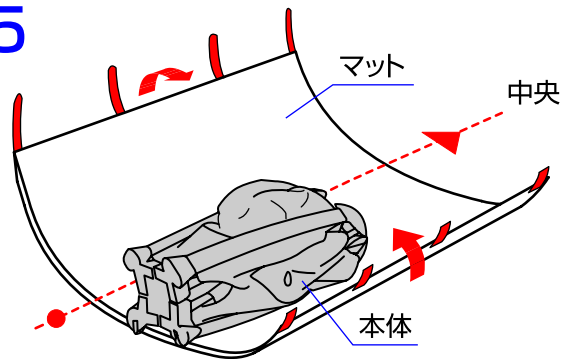
3. グレーバンドとブラックバンド両方を持ち上げたまま①サイドレールを持ち上げ、②ラッチを押してロックを解除し、③サイドレール全てを下げて下さい。

※折り畳めない場合はまだ、サイドレールのロックが掛っている可能性があります。

4



5

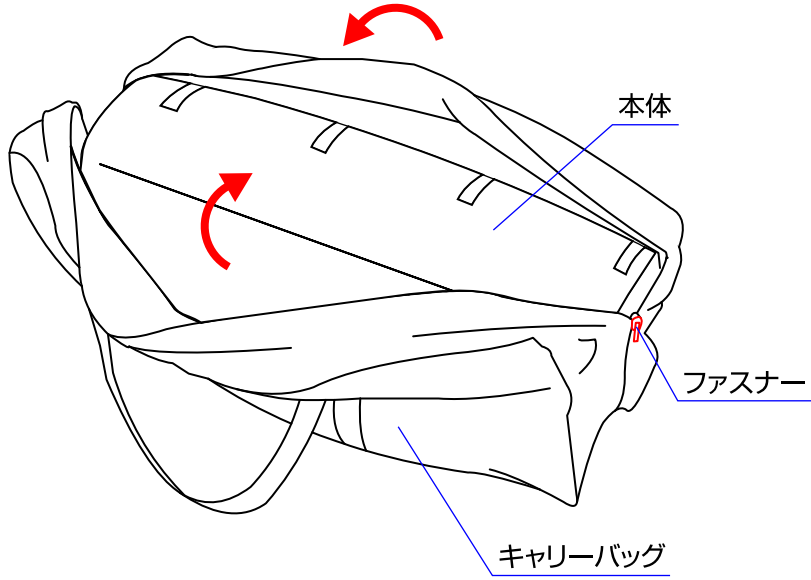


4. 本体を引き寄せてください。本体両側のサイドバンドを確実に取り付けて下さい。(①→②)

※両側のサイドバンドが確実に取り付けられていることを必ず確認して下さい。

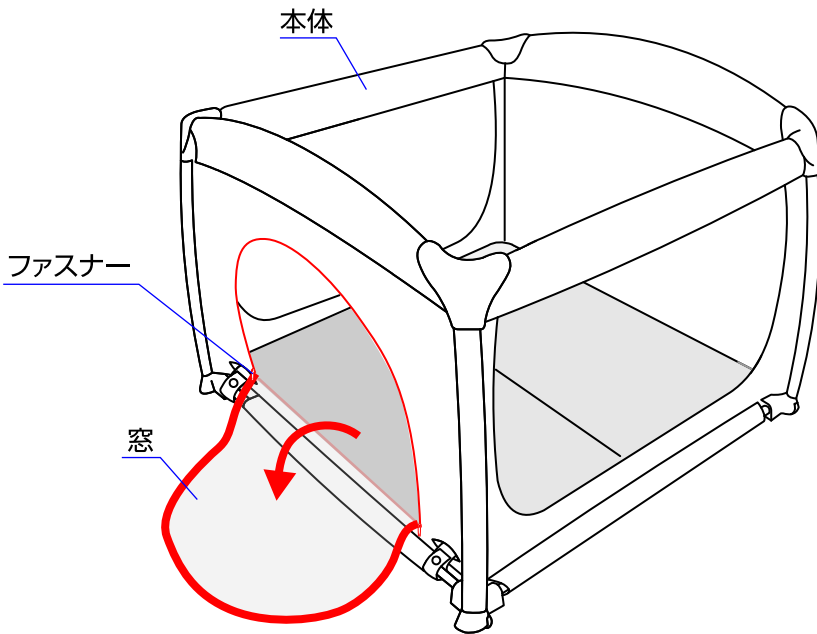
5. 本体をマットの中央より多少ずらして置き、テープバンド4本で固定して下さい。

6



6. キャリーバッグに本体を収納してファスナーを閉めて下さい。

窓の開閉方法



◇ファスナーで本体の窓を開閉することができます。
※お子様がファスナーで遊ばないように十分注意して下さい。

(7)

お手入れ方法

- ◇マットや布部分は全体洗いができませんので湿らせた布等で汚れを拭き取って下さい。
- ◇金属部分はサビ等を防ぐために水濡れ等を避けて下さい。
- ◇フレームとプラスチック部分が汚れている時は、湿らせた布等で拭き取った後、乾いた布等で水分を拭き取って下さい。
- ◇研磨剤、溶剤(ベンジン、シンナー等)は決して使用しないで下さい。
- ◇プレイペンをスモッグ、水、雨、雪等にさらさないよう注意して下さい。
- ◇プレイペンを長時間、直射日光に当てたり、湿気の多い場所に放置したりしないで下さい。
- ◇プレイペンは乾燥している場所に置いて下さい。
- ◇定期的に各部が緩んでいないか、部品が壊れていないか点検して下さい。

※お気づきの点がございましたら下記までお問合せ下さい。

修理・廃棄について ◇製品の修理についてはお客様が直接修理に携わることはしないで下記にお問合せ下さい。
◇製品の廃棄については各地方自治体の処分方法に従って下さい。

KATOJI[®]

発売元 株式会社カトージ

〒484-0894 愛知県犬山市羽黒北金屋39-2

生産物賠償責任(PL)保険付

TEL. 0568-67-5701 FAX. 0568-67-8322

受付時間 AM10:00~PM5:00(土日、祝祭日を除く)