

## 【3in1チェア COZY 取扱説明書】

使用する前に必ず説明書をお読み下さい。

**KATOJI**®



説明書を読んだ後は大切に保管して下さい。  
また、この製品を譲ったり、貸したりする時は  
取扱説明書を一緒に付けて下さい。

## 〈目次〉

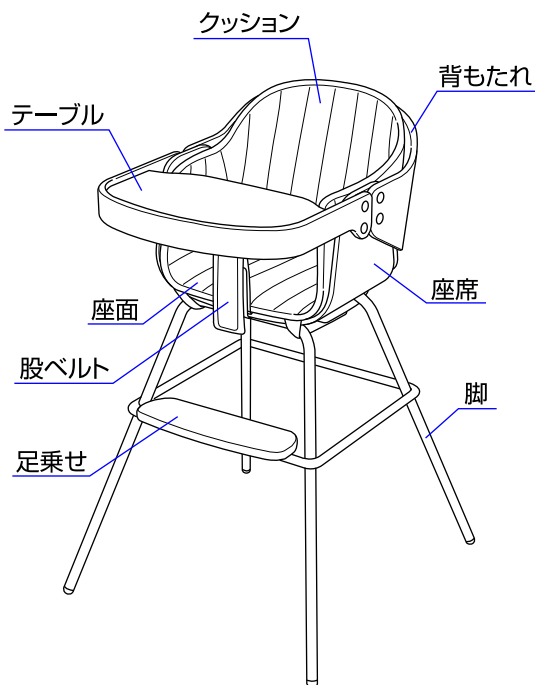
使用上の注意	2
各部の名称	2
使用部品	3
クッションの取付方法	3~4
ガードの取付方法	4
ロッキングベースの取付方法	5
ロッキングローチェアの使用法	5
使用前の注意	6
保証書	7

## ⚠ 使用上の注意

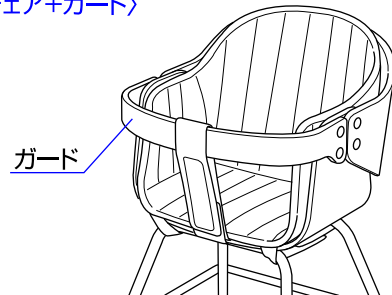
- ◆取扱説明書通りに組立て、使用して下さい。
- ◆生後7ヶ月頃(お座りができるようになって)から60ヶ月までのお子様にご使用下さい。(ハイチェアの場合)
- ◆生後7ヶ月頃(お座りができるようになって)から36ヶ月までのお子様にご使用下さい。(ローチェアの場合)
- ◆生後36ヵ月未満の乳幼児が使用する場合は必ず保護者の方が付き添い、テーブル、ガード、股ベルトを必ず付けて使用して下さい。
- ◆用途(お子様を座らせること)以外に使用しないで下さい。
- ◆保護者の方が組立てを行って下さい。
- ◆いすに座らせたお子様を放置しないで下さい。
- ◆同時に2人以上のお子様を座らせないで下さい。
- ◆水平、平たんでストーブ等の危険物のない安全な場所で使用して下さい。
- ◆座面及び足乗せにお子様を立たせないで下さい。
- ◆お子様が足乗せを踏台にしていすに乗り降りする場合は、保護者の方が付き添って下さい。
- ◆各部分に緩みがないことを確認してから使用して下さい。
- ◆お子様がテーブル、ガードから身体を乗り出さないように注意して下さい。
- ◆座面にお子様を乗せたまま、いすを移動しないで下さい。
- ◆いすに直射日光又は熱が当たらないように注意して下さい。
- ◆背もたれにタオル、毛布等を敷いてのご使用はお子様か滑り落ちる可能性がありますので使用しないで下さい。
- ◆付属のシートマット以外のマット等は使用しないで下さい。
- ◆外から力を加えると転倒の危険性があります。幼児が外から手をかけたり、よじ登ったりしないように注意して下さい。
- ◆万が一、本体が破損した場合にはご使用にならないで下さい。
- ◆フローリング等でのご使用は床に傷が付く恐れがありますのでご注意ください。
- ◆本品は木材使用のため長時間のうちに温度、湿度の変化、また使用保管状況により木材が変化劣化することがあります。
- ◆本体に付属している梱包材(ビニール袋等)は窒息等の事故につながる恐れがありますので、お子様の手の届かない場所に保管するか廃棄するようにして下さい。

## 各部の名称

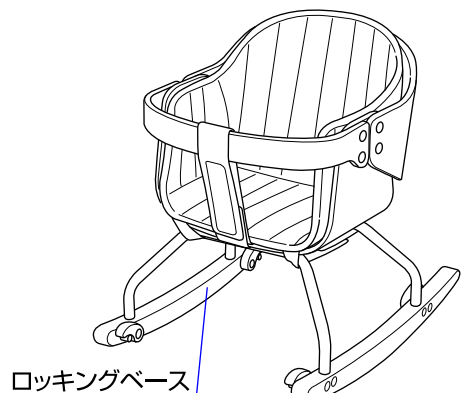
〈ハイチェア+テーブル〉



〈ハイチェア+ガード〉

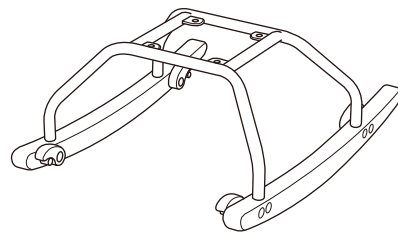


〈ロッキングローチェア〉

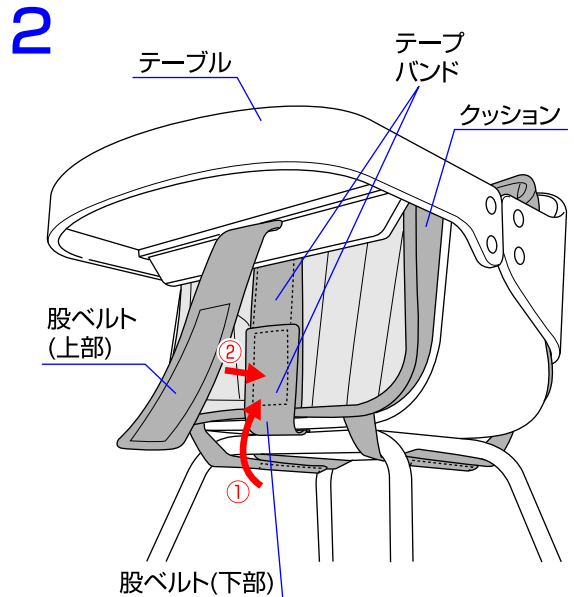
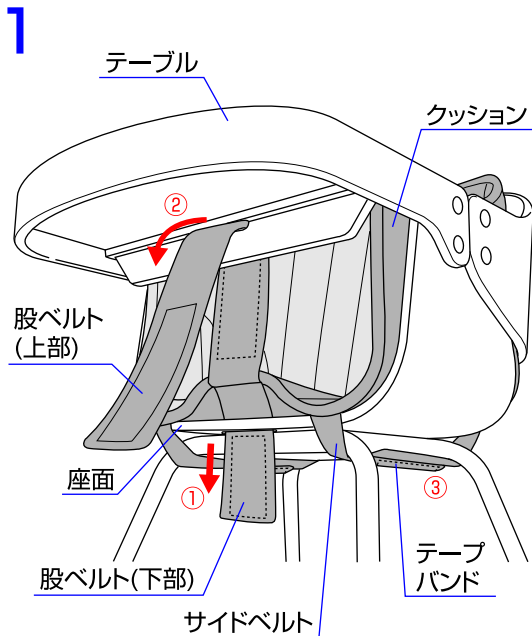


※説明書内のイラストと実際の商品とは多少形状が異なる場合があります。

# 使用部品



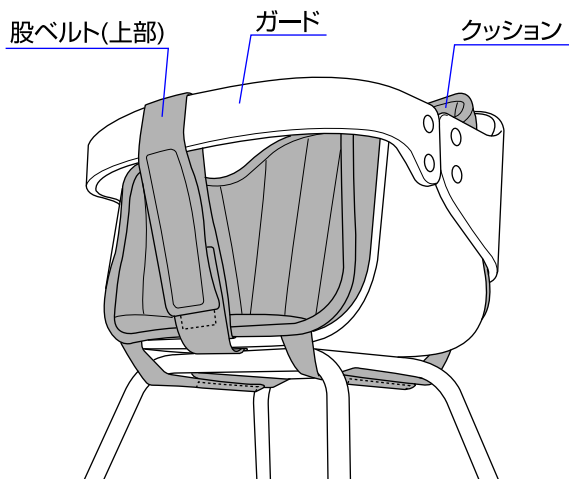
## クッションの取付方法



1. 座席にクッションを載せて、①股ベルト(下部)を座面の穴に通し、②股ベルト(上部)をテーブルに通して下さい。  
③クッションのサイドベルトを座面裏側に巻いて、テープバンドで固定して下さい。

2. ①股ベルト(下部)を図のようにテープバンドに固定し、②股ベルト(上部)を図のようにテープバンドに固定して下さい。

# 3



## 〈クッションのクリーニング方法〉

- 本製品を記載の洗濯表示に従い洗濯して下さい。
- 快適にご使用していただくため、こまめに洗濯することをおすすめします。
- 乾かす際にドライヤーを使用しないで下さい。



30℃以下のぬるま湯で手洗い



漂白剤は使わないで下さい。



アイロン掛けはしないで下さい。



ドライクリーニングはしないで下さい。

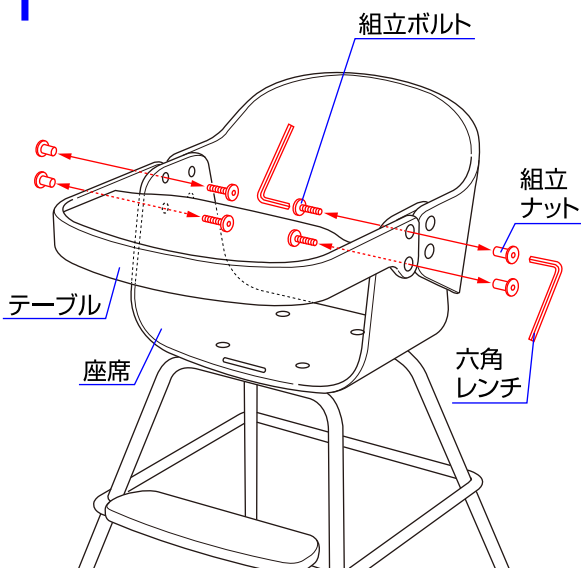


日陰で平干しして下さい。

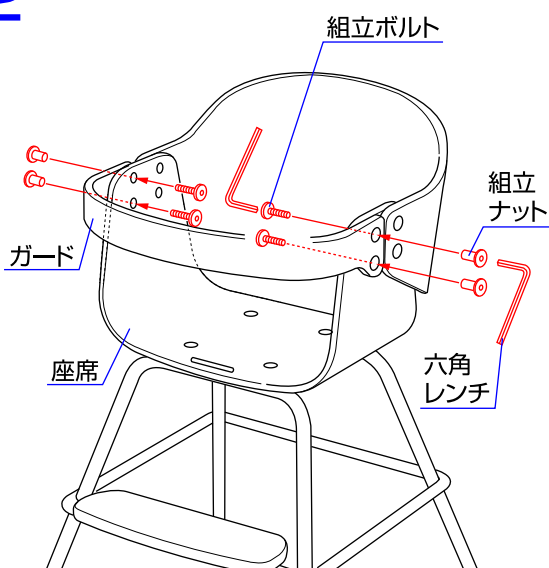
3. ガードが付いている場合は、クッションの股ベルト(上部)をガードに巻いて取り付けて下さい。

## ガードの取付方法

### 1



### 2

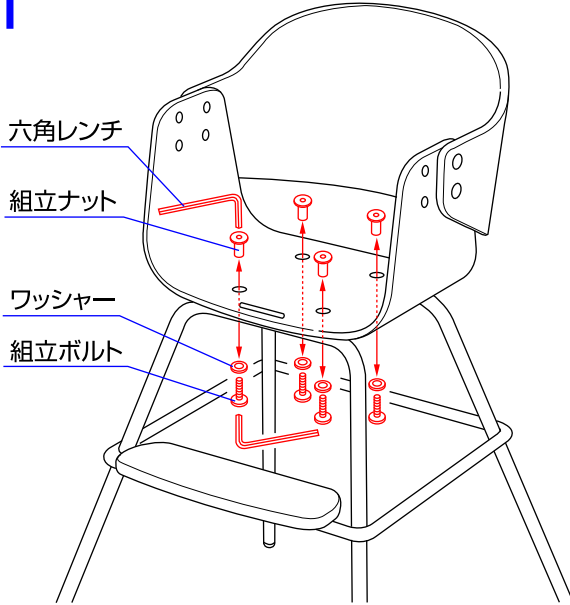


1. 本体のテーブルに付いている組立ボルトとナットを六角レンチで取り外して下さい。(計4カ所)

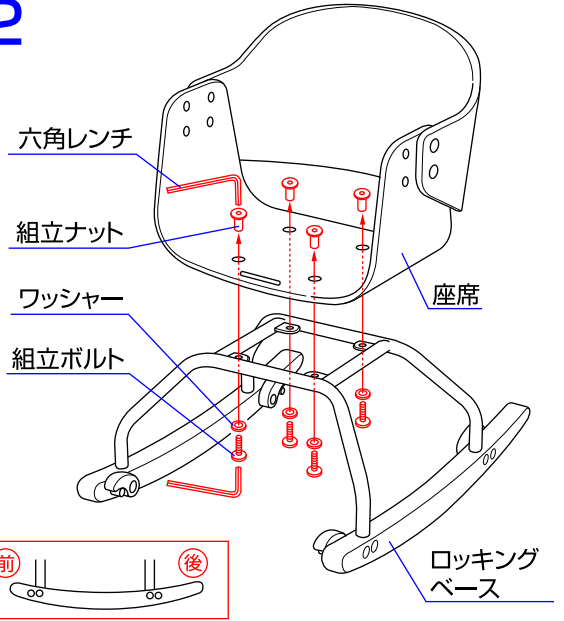
2. 本体とガードを組立ボルトとナットで取り付けて下さい。組立ボルトとナットは六角レンチで4カ所仮止めした後、締め付けて下さい。テーブルを取り付ける場合は同じ手順で行って下さい。**※ガードが確実に取り付けられていることを必ず確認して下さい。**

# ロッキングベースの取付方法

1



2



※ロッキングベースの向きに注意して下さい。

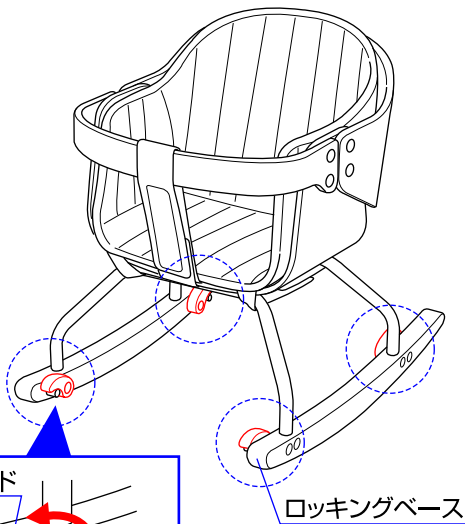
1.座席と脚に付いている組立ボルト、ワッシャーとナットを六角レンチで取り外して下さい。(計4カ所)

2.座席とロッキングベースを、組立ボルト、ワッシャーとナットで取り付けて下さい。ボルトとナットは六角レンチで4カ所仮止めした後に締め付けて下さい。

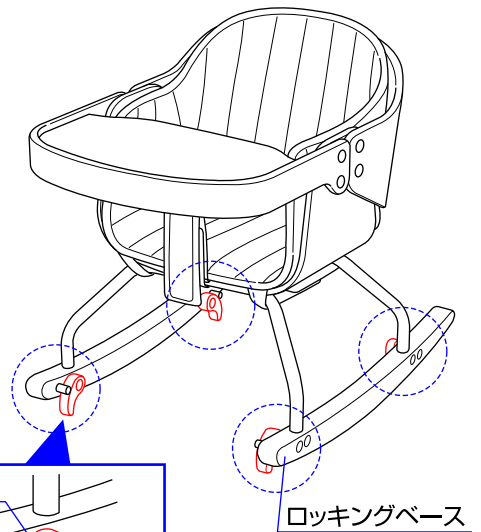
※ロッキングベースが確実に取り付けられていることを必ず確認して下さい。

# ロッキングローチェアの使用法

〈ロッキングチェアの使用法〉



〈ローチェアの使用法〉



◇ロッキングベースに付いているスタンド(計4個)を図のように回転させると本体がロッキング(揺れ)します。

◇ロッキングベースに付いているスタンド(計4個)を図のように回転させると本体が固定されます。

## 使用前の注意

- ◆使用する前に全てのボルトが緩んでいないか確認して下さい。緩んでいる場合は必ず締め直してご使用下さい。
- ◆木材を使用しているため、時間がたつと割れたり、変形することがあります。割れや変形等の異常が見つかった場合はご使用にならないで下さい。
- ◆汚れた時は柔らかい布等を水で湿らせて、よく絞ってから拭き取って下さい。
- ◆研磨剤、溶剤（ベンジン、シンナー等）は決して使用しないで下さい。
- ◆本体を長時間直射日光に当てたり、湿気の多い場所に放置したりしないで下さい。
- ◆本体は乾燥している場所に置いて下さい。
- ◆定期的に部品が壊れていないか点検して下さい。
- ◆フローリング等でのご使用は床に傷が付く恐れがありますので、本体を運ぶ際には引きずったりしないで下さい。

# 保証書

〈保証規定〉 ○本保証書は日本国内においてのみ有効です。(This warranty is valid only in Japan)

- 1.正常なご使用状態において製造上の不備により故障及び損傷した場合は、お買い上げ日から保証期間内、無料にて修理致します。
- 2.次のような場合は、保証期間内でも有料修理となります。
  - ・不適當な使用、取扱いや改造による故障及び損傷の場合
  - ・災害、事故等による故障及び損傷の場合
  - ・本保証書の提示がない場合
  - ・本保証書にお買い上げの年月日の記載がない場合
  - ・お買い上げ後の輸送、移動、落下等による故障及び損傷の場合
  - ・消耗部品が消耗し、取り替えを要する場合
  - ・本保証書を紛失した場合
- 3.次のような場合は、保証期間内であっても修理できない場合があります。
  - ・製造中止の製品で、部品の在庫がなくなった場合
  - ・不正改造による修理不能になった場合

品番・品名	22370 3in1チェア COZY (本体/ナチュラル)	<input type="checkbox"/>	保証期間  お買い上げ日より1年間 (ただし保証規定による)
	22371 3in1チェア COZY (本体/ブラウン)	<input type="checkbox"/>	
	22372 3in1チェア COZY (本体/レッド)	<input type="checkbox"/>	
	22373 3in1チェア COZY (本体/ホワイト)	<input type="checkbox"/>	
お客様	お名前	お買い上げ日  年 月 日	
	ご住所	TEL	

※お客様の正常な使用状態において、万一故障及び損傷した場合には上記記載の保証規定に基づき修理させて頂きま  
すので、お買い上げの販売店へ連絡して下さい。

※本書は再発行いたしませんので大切に保管して下さい。

修理メモ

※お気付きの点がございましたら下記までお問合せ下さい。

修理・廃棄について ◇製品の修理についてはお客様が直接修理に携わることはしないで下記にお問合せ下さい。  
◇製品の廃棄については各地方自治体の処分方法に従って下さい。

**KATOJI**®

発売元 株式会社カトージ

〒484-0894 愛知県犬山市羽黒北金屋39-2

生産物賠償責任(PL)保険付

TEL. 0568-67-5701 FAX. 0568-67-8322

受付時間 AM10:00~PM5:00(土日、祝祭日を除く)