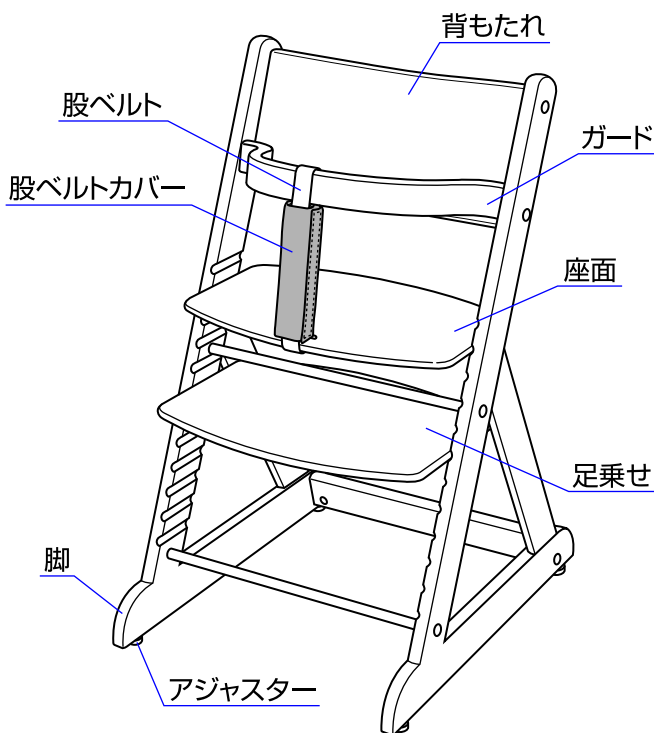


使用する前に必ず説明書をお読み下さい。読んだ後は大切に保管して下さい。

⚠ 使用上の注意

- ◆取扱説明書通りに組立て、使用して下さい。
- ◆生後7か月頃(お座りができるようになって)からご使用下さい。足乗せを座面にすると大人の方でも使用可能です。
- ◆生後36か月未満の乳幼児が使用する場合は必ず保護者の方が付き添い、ガード、股ベルトを必ず付けて使用して下さい。
- ◆用途(お子様を座らせること)以外に使用しないで下さい。
- ◆保護者の方が組立てを行って下さい。
- ◆いすに座らせたお子様を放置しないで下さい。
- ◆同時に2人以上のお子様を座らせないで下さい。
- ◆水平、平たんでストーブ等の危険物のない安全な場所で使用して下さい。
- ◆座面及び足乗せにお子様を立たせないで下さい。
- ◆お子様を乗せている時は座面、足乗せの高さ調節をしないで下さい。
- ◆お子様が足乗せを踏台にしていすに乗り降りする場合は、保護者の方が付き添って下さい。
- ◆各部分に緩みがないことを確認してから使用して下さい。
- ◆ガードから身体を乗り出させないで下さい。
- ◆座面にお子様を乗せたまま、いすを移動しないで下さい。
- ◆いすに直射日光又は熱が当たらないように注意して下さい。
- ◆背もたれにタオル、毛布等はお子様を滑り落ちる危険性がありますので使用しないで下さい。
- ◆外から力を加えると転倒の危険性があります。幼児が外から手をかけたり、よじ登ったりしないように注意して下さい。
- ◆万が一、本体が破損した場合にはご使用にならないで下さい。
- ◆フローリング等でのご使用は床に傷が付く恐れがありますのでご注意下さい。
- ◆本品は木材使用のため長時間のうちに温度、湿度の変化、また使用保管状況により木材が変化劣化することがあります。
- ◆本体に付属している梱包材(ビニール袋等)は窒息等の事故につながる恐れがありますので、お子様の手の届かない場所に保管するか廃棄するようにして下さい。

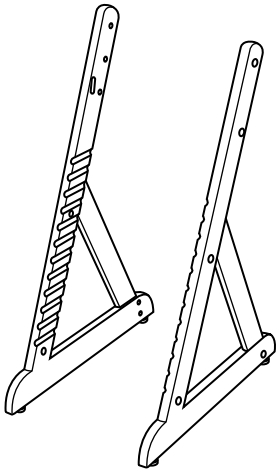
各部の名称



※説明書内のイラストと実際の商品とでは多少形状が異なる場合があります。

使用部品

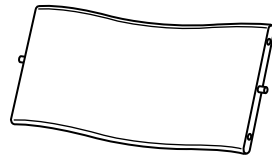
※ボルトLとインサートナットは背もたれと補強板に付いています。ボルトSは丸棒に付いています。
 ※滑り止めステッカーは透明のステッカーです。



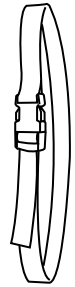
脚(左右)×各1個



ガード×1個



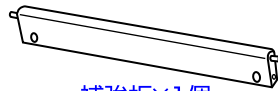
背もたれ×1個



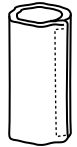
股ベルト×1個



座面×1個



補強板×1個



股ベルトカバー×1個



アジャスターが
脚裏に左右各2個
付いています。



足乗せ×1個



丸棒×2本



ボルトS×4個



ボルトL×6個



インサート
ナット×6個



六角レンチ×2個



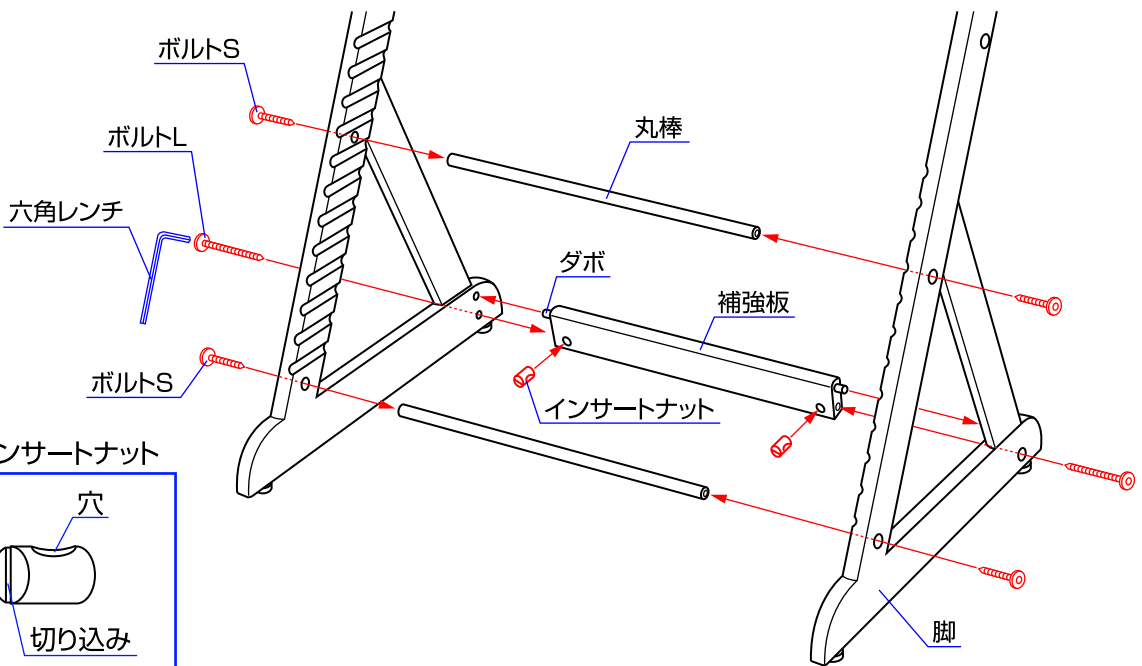
滑り止めステッカー
×6枚(内予備2枚)



ベルトアジャスター
×1個

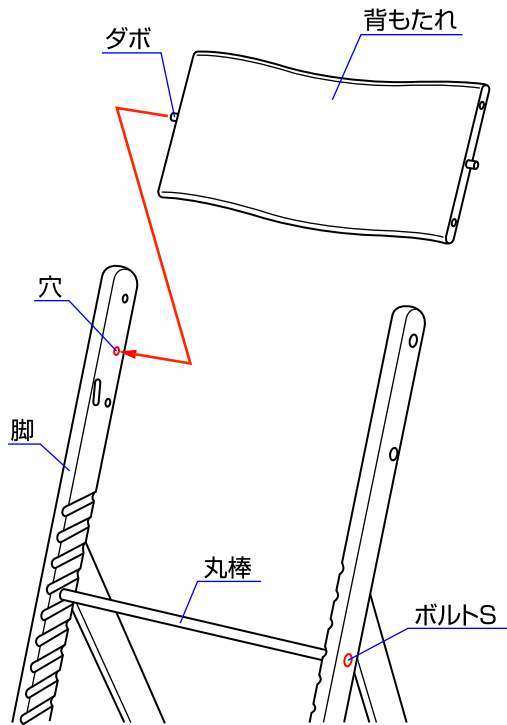
組立方法

1

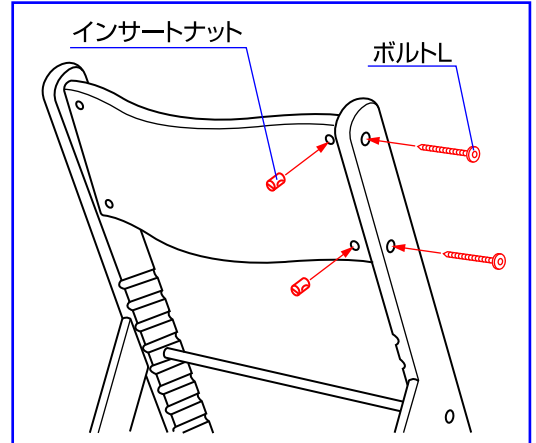
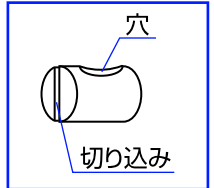


1. 丸棒2本を両側の脚にボルトSで軽く締めて下さい。補強板にインサートナットを差し込み、両側の脚にダボとボルトLで軽く締めて下さい。(インサートナットは切り込みを手前にして穴をボルト方向に向けて差し込んで下さい。ボルトは六角レンチで締めて下さい。)

2

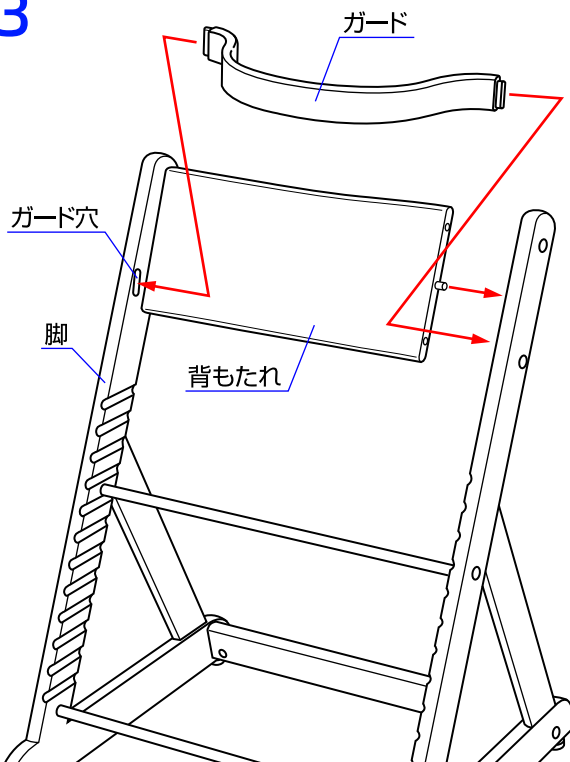


インサートナット

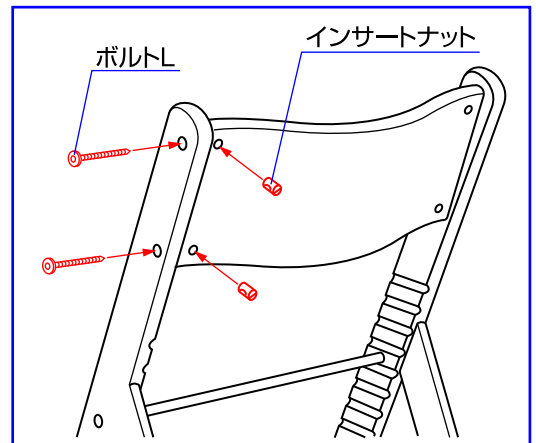
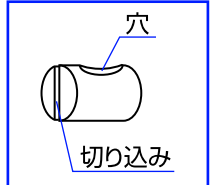


2. 背もたれのダボを脚の穴に差し込んで下さい。背もたれの裏側からインサートナットを差し込み、ボルトLで軽く締めて下さい。インサートナットは切り込みを手前にして穴をボルト方向へ向けて差し込んで下さい。
 ※インサートナットとボルトLは片側だけ取り付けて下さい。背もたれが脚と脚の間に入らない場合は丸棒のボルトSを緩めて下さい。

3

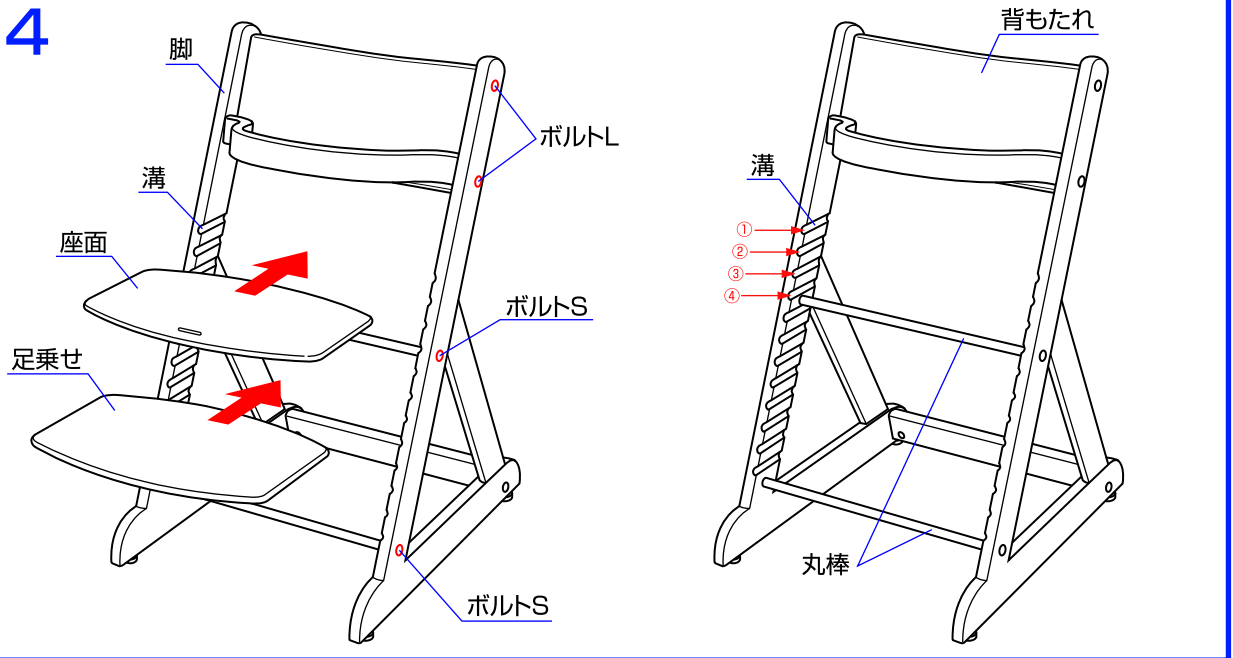


インサートナット



3. ガードを脚のガード穴に差し込んで下さい。反対側の脚にもガードと背もたれのダボを差し込み、背もたれの裏側からインサートナットを差し込み、ボルトLで軽く締めて下さい。

4



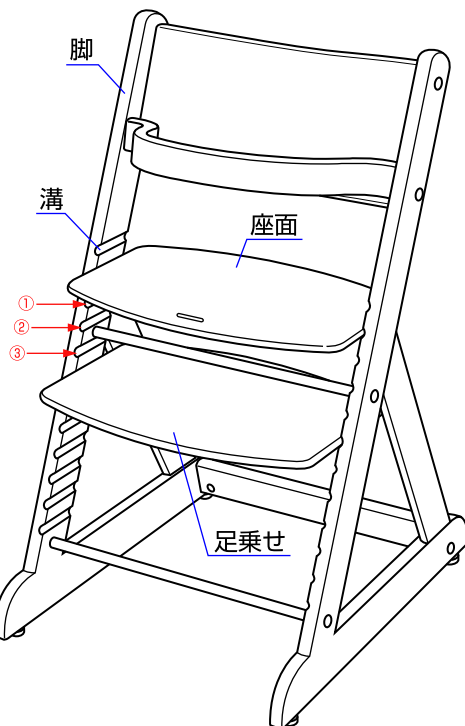
4.座面と足乗せをお子様の身体に合わせて脚の溝に差し込み、丸棒2本の両側のボルトSと背もたれのボルトLを最後まで確実に締め付けて下さい。※使用する前に必ず座面と足乗せを前後に引っ張り、抜けないことを確認して下さい。

高さ調節

※座面と足乗せの高さを変える時は丸棒のボルトSと背もたれのボルトLを緩めて行って下さい。

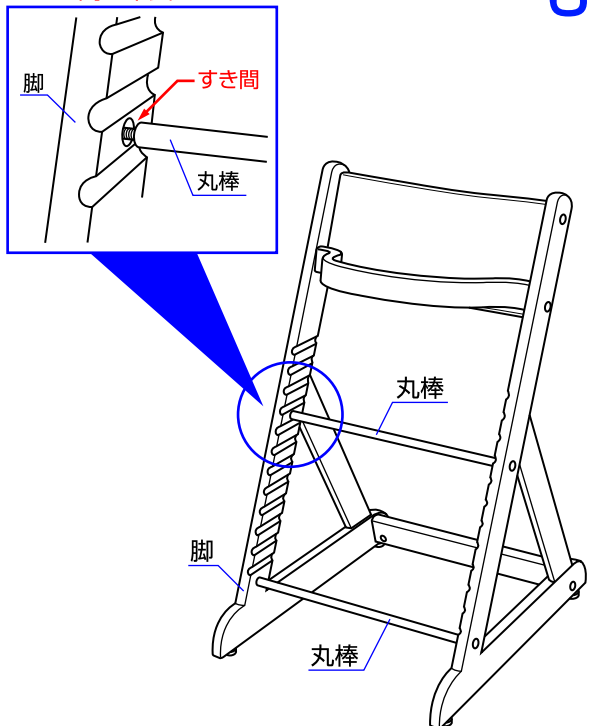
- 座面の高さ調節でガードと股ベルトが付いている状態での脚の溝位置は①～③になります。
- 座面の高さ調節でガードと股ベルトが付いていない状態での脚の溝位置は①～④になります。
- 足乗せを座面として使用することができますが、その時の脚の溝位置は①～④になります。

5

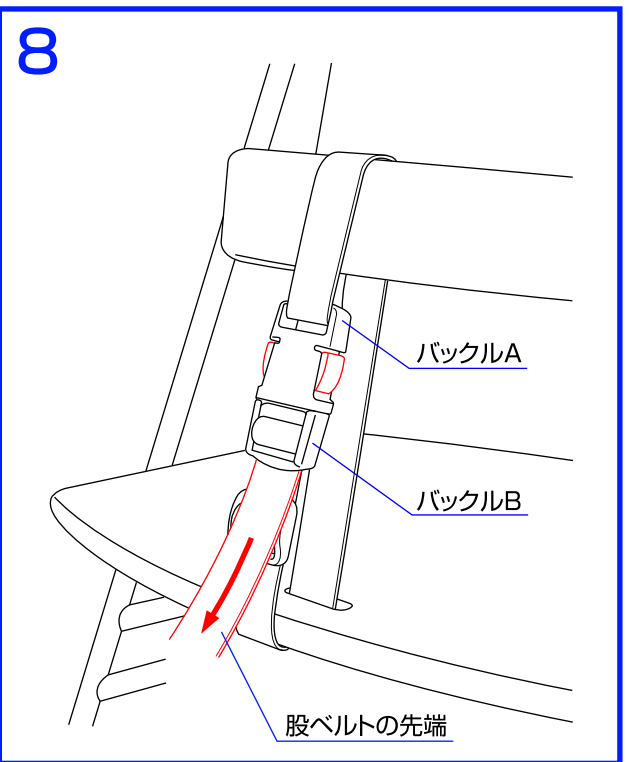
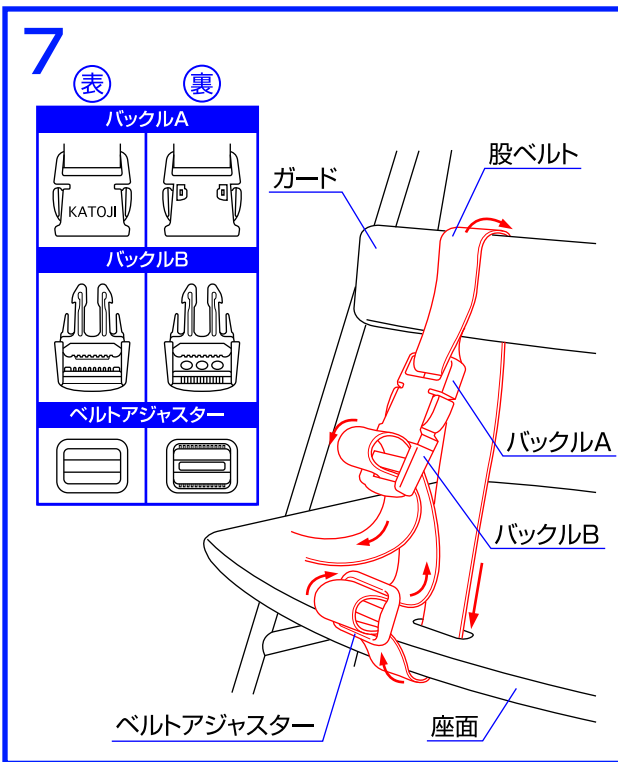


5.座面、足乗せの間の脚の溝は必ず3つ以上空けるようにして下さい。

※すき間は不良ではありません。

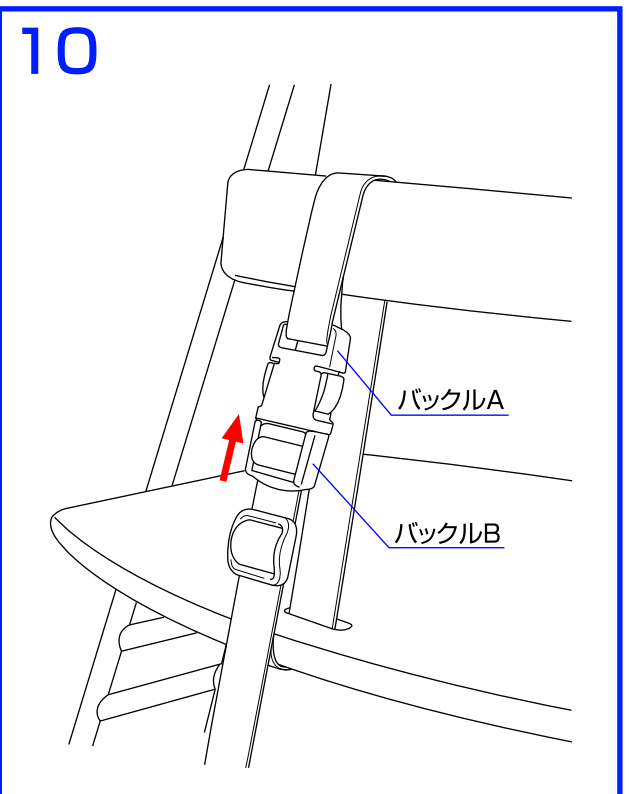
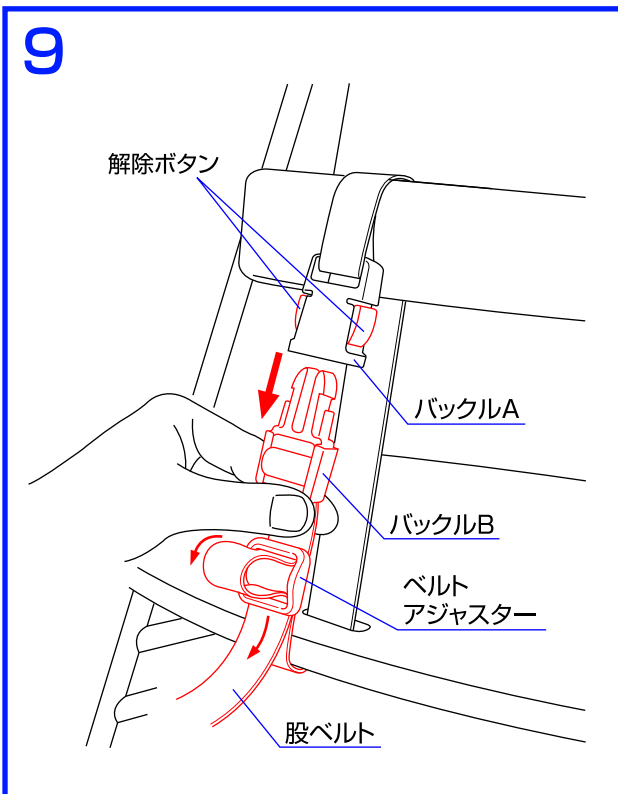


6.丸棒と脚の間にすき間ができる場合がありますが、これは構造上生じるすき間であり、不良ではありませんのでご了承下さい。



7.股ベルトをガードの上から回して座面に通し、ベルトアジャスターに通してから、バックルBに通して下さい。
 ※バックルとベルトアジャスターの表裏の向きに注意して下さい。

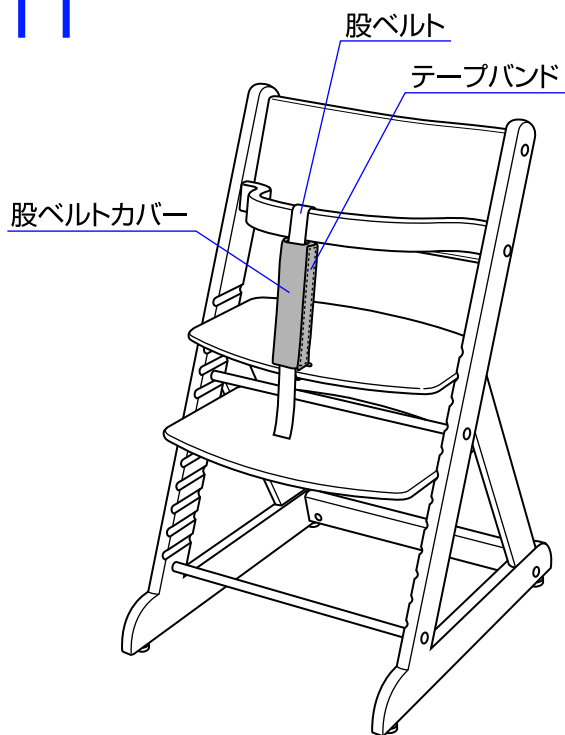
8.股ベルトの先端を引っ張り、確実に締め付けて下さい。



9.バックルAの両側の解除ボタンを押して、一旦バックルBを外して下さい。緩まないように指でバックルBを押さえながら、股ベルトをベルトアジャスターに通して下さい。

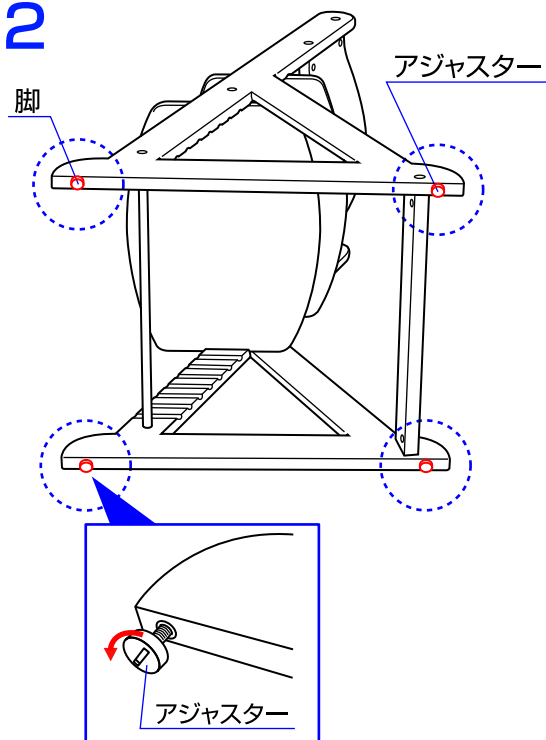
10.バックルBを再度バックルAに差し込んで下さい。
 ※股ベルトが緩んでいないか必ず確認して下さい。

11



11. 股ベルトに股ベルトカバーを巻き付けてテープバンドで固定して下さい。

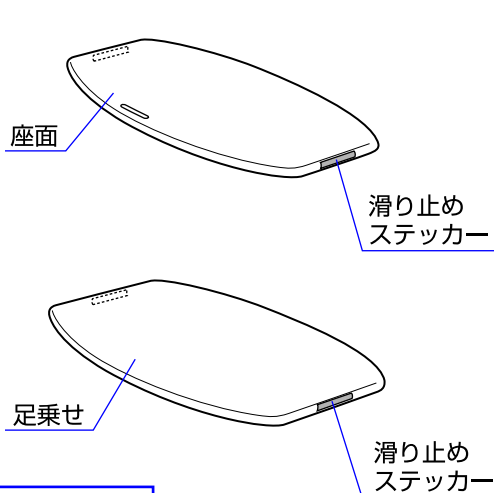
12



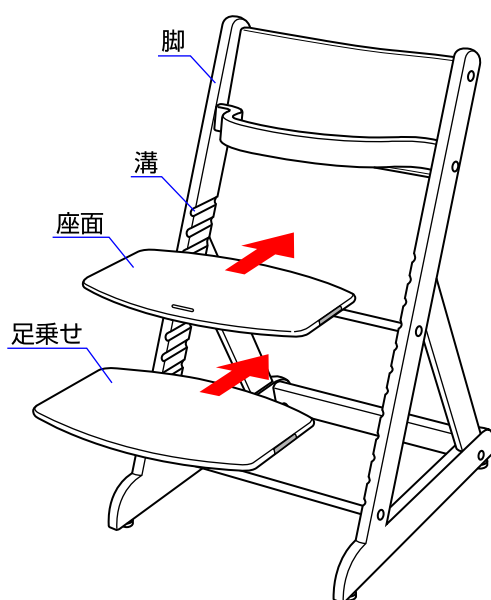
12. 使用する場所によって本体ががたつく場合がありますので、その場合には両側の脚の裏側に付いているアジャスターを回し長さを調節して、がたつきを無くして下さい。

滑り止めステッカーの使用法

※この滑り止めステッカーは本説明書に従い組立後、座面、足乗せに少しの緩みがある時にご使用下さい。本体材質の特性上、使用環境等により収縮や変形が発生し、ボルトが締められていてもしっかりと固定されなくなることがありますので、無くさないようお子様の手の届かない場所に大切に保管して下さい。



滑り止めステッカー
×6枚(内予備2枚)



◇座面と足乗せの左右両側に滑り止めステッカーを貼ってから脚の溝に差し込んで下さい。

※滑り止めステッカーが確実に溝に入っていることを必ず確認して下さい。

使用前の注意

- ◆使用する前に全てのボルトが緩んでいないか確認して下さい。緩んでいる場合は必ず締め直してご使用下さい。
- ◆使用する前に必ず座面と足乗せを前後に引っ張り、抜けないことを確認して下さい。
- ◆座面と足乗せの高さを変える時は丸棒2本のボルトSと背もたれのボルトLを緩めて下さい。座面と足乗せの高さを変えてから、緩めたボルトSとLを確実に締め直して下さい。
- ◆木材を使用しているため、時間がたつと割れたり、変形することがあります。割れや変形等の異常が見つかった場合はご使用にならないで下さい。
- ◆汚れた時は柔らかい布等を水で湿らせて、よく絞ってから拭き取って下さい。
- ◆研磨剤、溶剤(ベンジン、シンナー等)は決して使用しないで下さい。
- ◆本体を長時間直射日光に当てたり、湿気の多い場所に放置したりしないで下さい。
- ◆本体は乾燥している場所に置いて下さい。
- ◆定期的に部品が壊れていないか点検して下さい。
- ◆フローリング等でのご使用は床に傷が付く恐れがありますので、本体を運ぶ際には引きずったりしないで下さい。

※お気づきの点がございましたら下記までお問合せ下さい。

修理・廃棄について ◇製品の修理についてはお客様が直接修理に携わることはしないで下記にお問合せ下さい。
 ◇製品の廃棄については各地方自治体の処分方法に従って下さい。

KATOJI[®]

発売元 株式会社カトージ

〒484-0894 愛知県犬山市羽黒北金屋39-2

生産物賠償責任(PL)保険付

TEL. 0568-67-5701 FAX. 0568-67-8322

受付時間 AM10:00~PM5:00(土日、祝祭日を除く)