

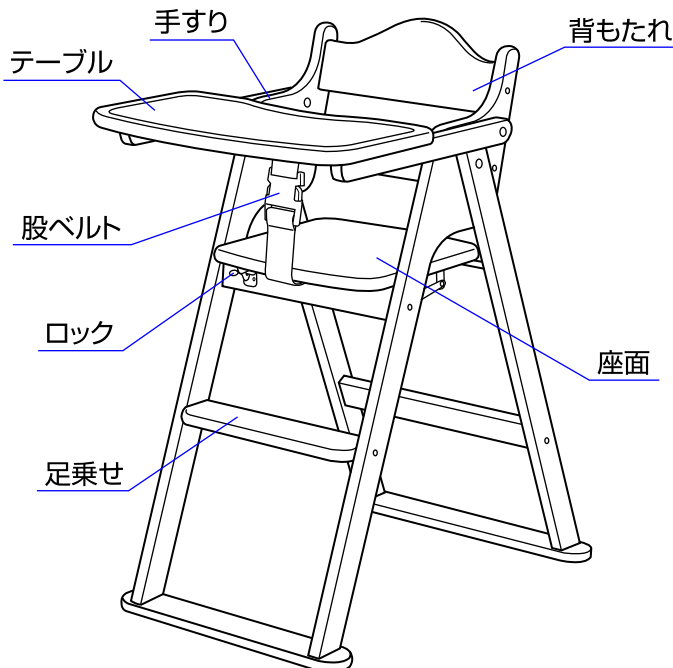
使用する前に必ず説明書をお読み下さい。読んだ後は大切に保管して下さい。

⚠ 使用上の注意

- ◆7ヶ月以上60ヶ月未満の乳幼児にご使用下さい。
- ◆36ヶ月未満の乳幼児が使用する場合は必ず保護者の方が付き添い、テーブル、股ベルトを必ず付けて使用して下さい。
- ◆用途(乳幼児が座ること)以外に使用しないで下さい。
- ◆保護者の方が組み立て及び折り畳みを行って下さい。
- ◆各部にゆるみがないことを確認してから使用して下さい。
- ◆いすに座らせた乳幼児を一人で放置しないで下さい。
- ◆乳幼児を座面及び足乗せに立たせないで下さい。
- ◆乳幼児が手すりやテーブルから体を乗り出させないように注意して下さい。
- ◆座面にお子様を座らせたまま移動しないで下さい。
- ◆同時に2人以上の乳幼児を座らせないで下さい。
- ◆水平、平坦でストーブ等の危険物のない場所でご使用下さい。
- ◆背もたれにタオル、毛布等は乳幼児が滑り落ちる可能性がありますので使用しないで下さい。
- ◆チェアマット(チェアシート)を使用する場合は必ずヒモを結んで滑らないように固定して下さい。
- ◆乳幼児が足乗せを踏台にしているのに乗り降りする場合は、保護者の方が付き添って下さい。
- ◆外から力を加えると転倒の危険性がありますので乳幼児が乗っている場合は特に注意して下さい。また乳幼児が乗っていない場合を含み、他の幼児が外から手をかけたり、よじ登ったりしないように注意して下さい。
- ◆本体に付属している梱包材(ビニール袋等)は窒息等の事故につながる恐れがありますので乳幼児の手の届かない場所に保管するか廃棄するようにして下さい。
- ◆万が一、本体が破損した場合にはご使用にならないで下さい。
- ◆フローリング等でのご使用は床に傷が付く恐れがありますのでご注意ください。
- ◆本品は天然木材使用のため、長時間のうちに温度、湿度の変化、また使用保管状況により木材が変化劣化することがあります。

※本商品はラミネート加工を施しておりますので、各部に筋が入っていることがあります。

各部の形状



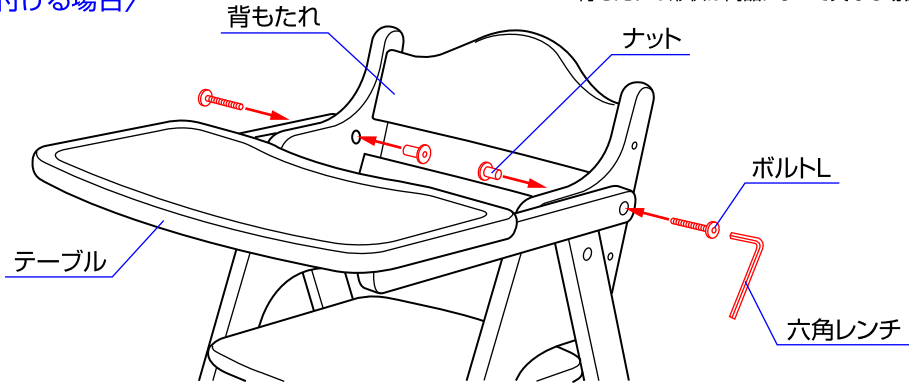
※背もたれの形状は商品によって異なる場合があります。

※説明書内のイラストと実際の商品とでは多少形状が異なる場合があります。

組立方法

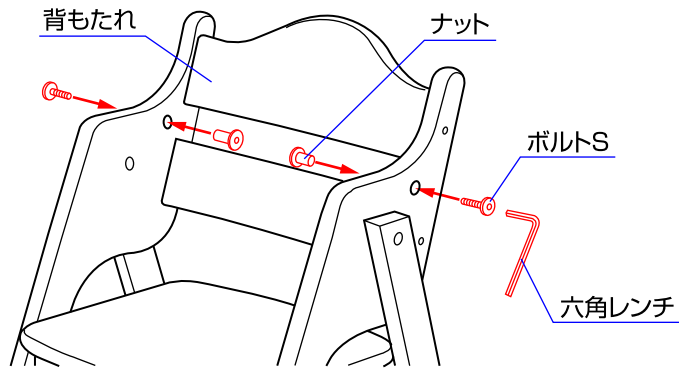
〈テーブルを取り付ける場合〉

※背もたれの形状は商品によって異なる場合があります。



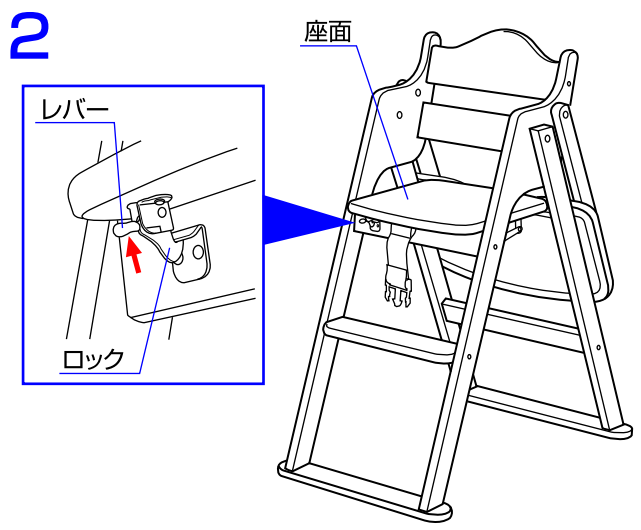
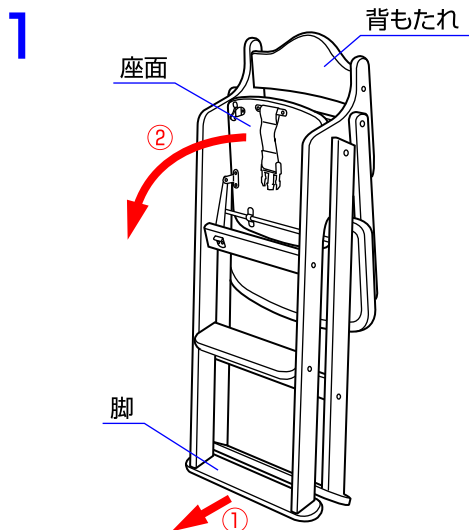
◇テーブルを取り付ける時は図のようにナットとボルトLを六角レンチで締めて取り付けして下さい。
※テーブルが確実に取り付けられているか必ず確認して下さい。

〈テーブルを取り付けない場合〉



◇テーブルを取り付けない時は図のようにナットとボルトSを六角レンチで締めて穴をふさいで下さい。

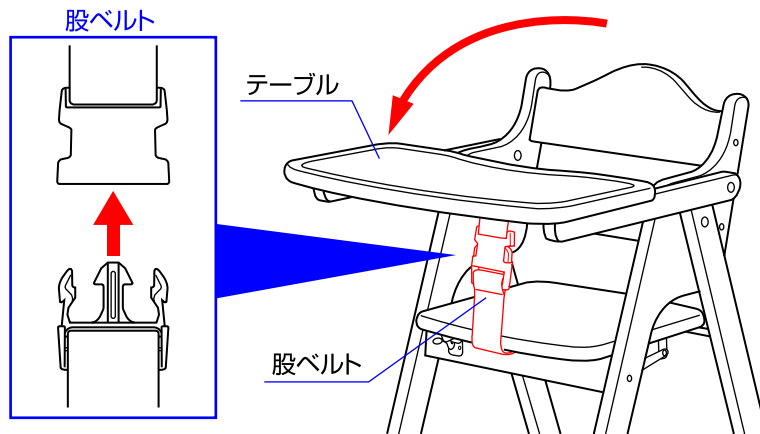
開き方



1. ①脚を少し開いて下さい。
②背もたれを持って座面を矢印の方向に開いて下さい。

2. 座面裏側のロックのレバーをつまみ、ロックを掛けて下さい。
※ロックが確実に掛っているか必ず確認して下さい。

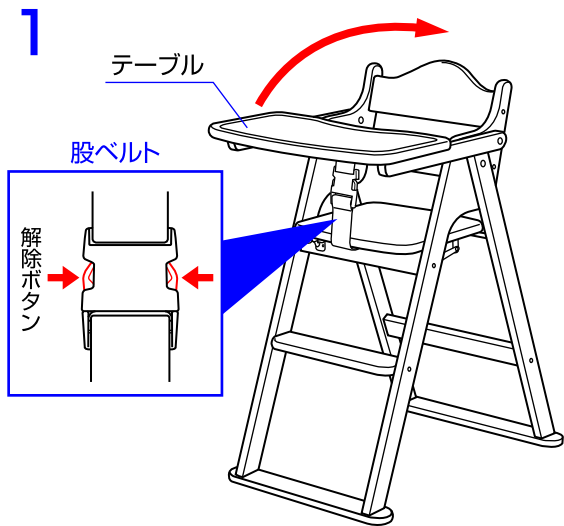
3



3. テーブルを前に回して、股ベルトを取り付けて下さい。(テーブルを使用する時は必ず股ベルトを取り付けて下さい。)*36ヶ月未満の乳幼児が使用する場合はテーブルを必ず使用して下さい。

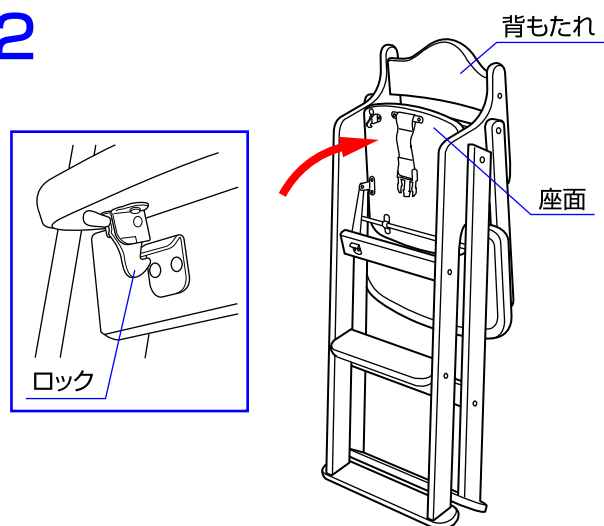
折畳み方法

1



1. 股ベルトの解除ボタンを押して取り外し、テーブルを後ろに回して下さい。

2



2. 座面裏側のロックを外し、背もたれを持って座面を矢印の方向に上げて折り畳んで下さい。

警告： 各部のボルト等がゆるんでいる事がありますので定期的に点検して下さい。ゆるんでいる時は締め直して下さい。

お手入れ方法

- ◇木製部分は水で湿らせたタオル等で軽く拭いた後、乾いたタオル等で水分を完全に拭き取って下さい。
- ◇研磨剤、溶剤(ベンジン、シンナー等)は決して使用しないで下さい。

※お気づきの点がございましたら下記までお問合せ下さい。

修理・廃棄について ◇製品の修理についてはお客様が直接修理に携わることはしないで下記にお問合せ下さい。
 ◇製品の廃棄については各市町村の処分方法に従って下さい。

KATOJI[®]

発売元 株式会社カトージ

〒484-0894 愛知県犬山市羽黒北金屋39-2

生産物賠償責任(PL)保険付

TEL. 0568-67-5701 FAX. 0568-67-8322

受付時間 AM10:00~PM5:00(土日、祝祭日を除く)