

使用する前に必ず説明書をお読み下さい。読んだ後は大切に保管して下さい。

⚠ 使用前の注意

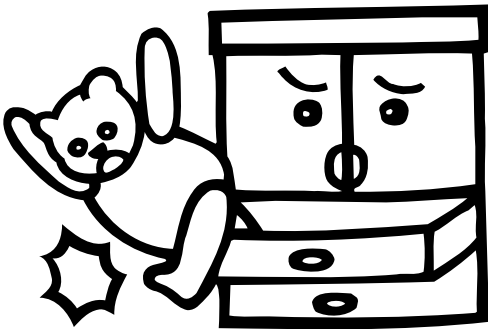
- ◆ 据え付けの際は、湿気の多い所を避け、チェストを平坦な所に水平に置いて下さい。
- ◆ 直射日光のあたる所は避けて下さい。
- ◆ ストーブ、クーラー等、温度変化が大きい所の近くは避けて下さい。
- ◆ 臭いが気になる場合は、引き出しや扉を開けたまま1日通気をしてから使用して下さい。

お手入れ方法

ひどい汚れを落とす時は、中性洗剤をお湯に薄め(5倍~10倍)、布にひたして汚れを落とし、そのあと中性洗剤をよく拭き取り、最後に乾拭きして下さい。

⚠ 使用中の注意

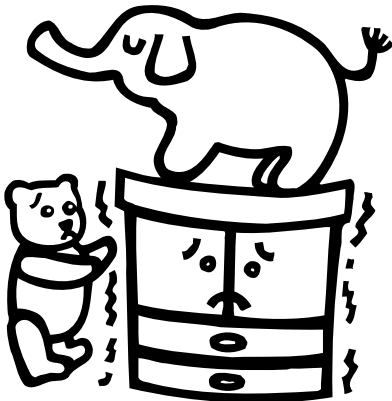
- ◆ 引き出しに足をかけて踏台にしたり、扉を開いてぶら下がったりしないで下さい。



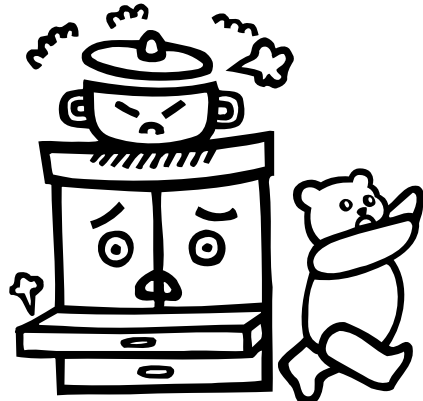
- ◆ お子様が家具の上に登って遊んだりしないように注意して下さい。



- ◆ 家具の上に重い物を置かないようにして下さい。

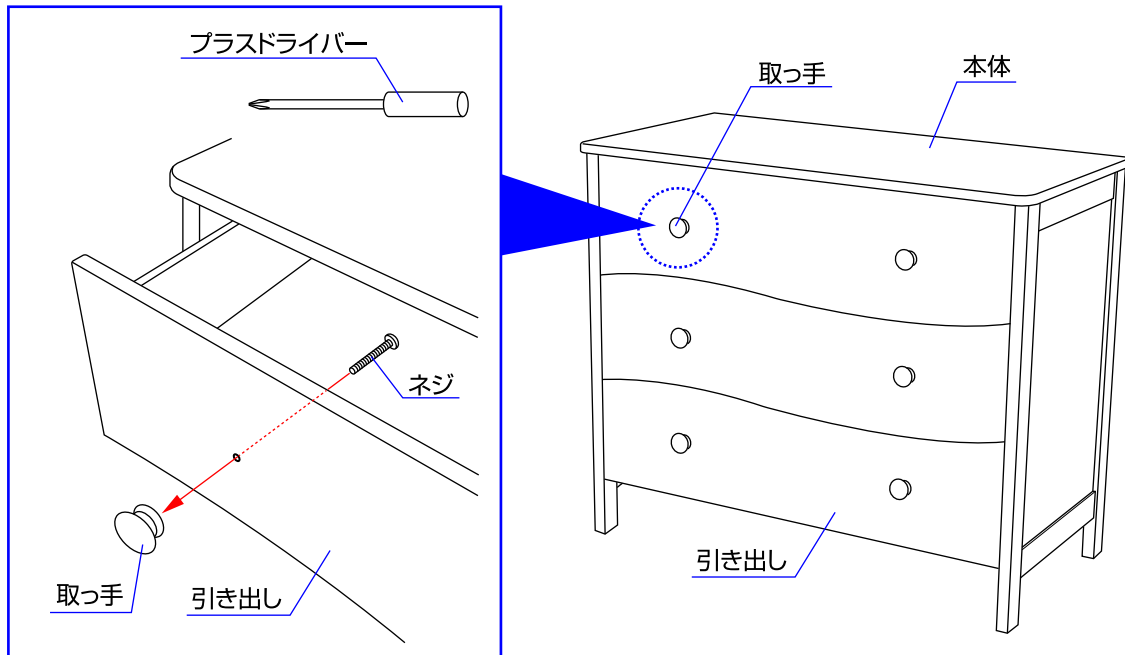


- ◆ 天板や棚板に直接熱い物や、濡れた物をのせないで下さい。



チェストの組立方法

※プラスドライバーを用意して下さい。



◇取っ手は引き出しの内側に付いていますので、プラスドライバーで取っ手とネジを取り外して下さい。
図のようにプラスドライバーで取っ手とネジを引き出しに取り付けて下さい。(計6カ所)

※お気付きの点がございましたら下記までお問合せ下さい。

修理・廃棄について ◇製品の修理についてはお客様が直接修理に携わることはしないで下記にお問合せ下さい。
◇製品の廃棄については各地方自治体の処分方法に従って下さい。

KATOJI®

発売元 株式会社カトージ

〒484-0894 愛知県犬山市羽黒北金屋39-2

生産物賠償責任(PL)保険付

TEL. 0568-67-5701 FAX. 0568-67-8322

受付時間 AM10:00~PM5:00(土日、祝祭日を除く)