

使用する前に必ず説明書をお読み下さい。読んだ後は大切に保管して下さい。

## ⚠ 使用上の注意

### 〈ラック(背もたれを倒した状態)として使用される場合〉

- ◆生後0ヶ月からお座りができる7ヶ月頃、体重9kgまでの乳幼児に使用して下さい。
- ◆一時的なお昼寝などには使用できますが、夜間就寝用などの長時間のベッドとしての使用はしないで下さい。

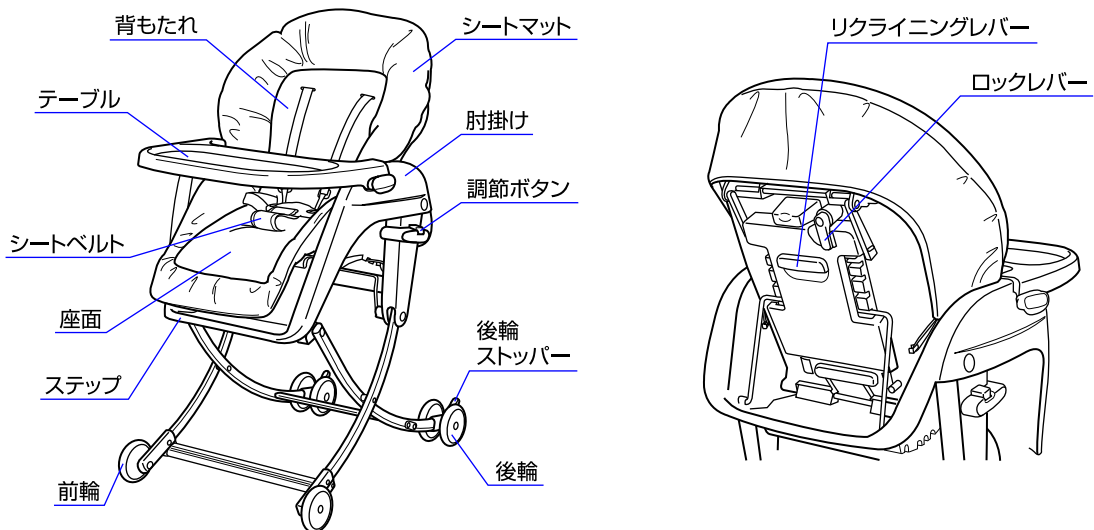
### 〈イスとして使用される場合〉

- ◆腰が据わってから(お座りができるようになってから)48ヶ月頃、体重18kgまでの乳幼児に使用して下さい。

### 〈使用上の注意〉

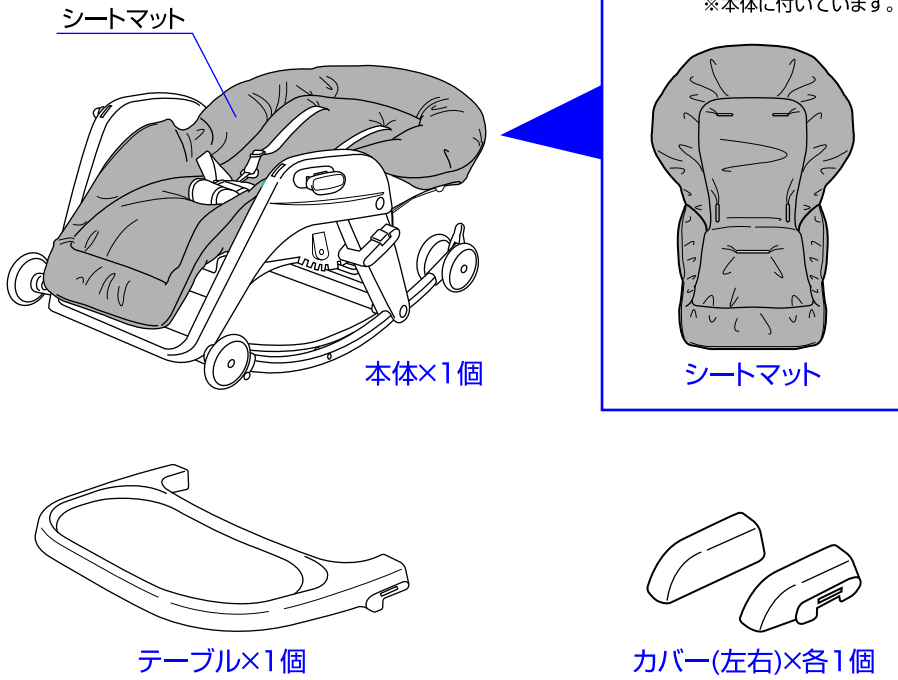
- ◆本体は屋内で使用して下さい。また、水平、平坦でストーブ等の危険物のない場所でご使用下さい。
- ◆踏み台、台車、遊具等のように用途以外の使用はしないで下さい。
- ◆本体を使用する時は必ずシートベルト(肩ベルト、腰ベルト、股ベルト)を締めて下さい。
- ◆首がすわっていない新生児の身体を起こして使用することは危険ですのでやめて下さい。
- ◆連続使用時間は30分以内にして下さい。
- ◆保護者の目の届く範囲で使用し、乳幼児を放置するのは絶対にやめて下さい。
- ◆乳幼児を乗せたまま本体を持ち上げたり、高さを調節したりしないで下さい。
- ◆乳幼児を座面及びステップに立たせないで下さい。
- ◆テーブルや肘掛けから身体を乗り出させないで下さい。
- ◆乳幼児がステップを踏み台にしてイスに乗り降りする場合は、保護者が付き添って下さい。
- ◆外から力を加えると転倒の危険性があります。たとえ空席であっても幼児が外から手をかけたり、よじ登ったりしないように注意して下さい。
- ◆移動の時以外は両側の後輪ストッパーを必ずロックして下さい。
- ◆本体の車輪は平坦な床面で簡易な移動をするためのものです。傾斜、段差等のある場所では使用しないで下さい。
- ◆座面に2人以上の乳幼児を同時に乗せたりしないで下さい。
- ◆ラックを激しくロック(揺らしたり)しないで下さい。
- ◆本体をロックする時は必ず保護者の方が行き、また連続してロックする時は15分以内として下さい。
- ◆ロックはラック時のみの機能ですのでイス時には行わないで下さい。イス時にロックすると、テーブルとの間に手足等を挟んだり、乗り降りする時に不安定になります。特にふざけて使用した場合、転倒する危険性があります。
- ◆本体の可動部分のすき間に指を挟まないように注意して下さい。
- ◆本体に付属している梱包材(ビニール袋等)は窒息等の事故につながる恐れがありますので、乳幼児の手の届かない場所に保管するか廃棄するようにして下さい。
- ◆本体が故障したり、部品が破損、紛失した場合は使用をやめてすぐに修理するようにして下さい。
- ◆本体の分解、改造等しないで下さい。

## 各部の名称

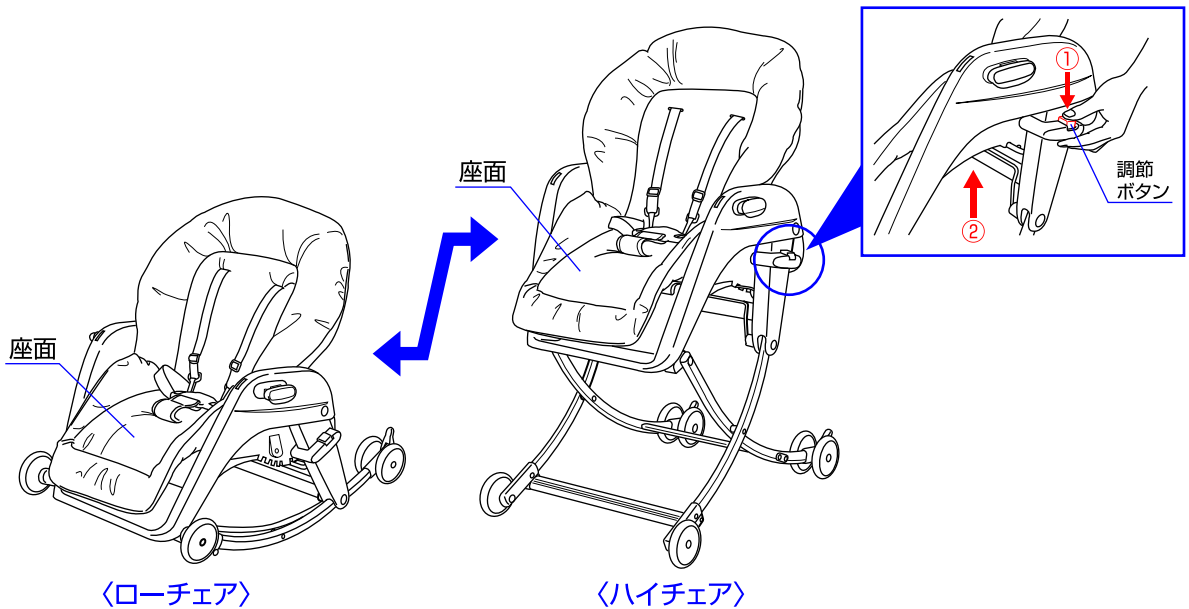


※説明書内のイラストと実際の商品とでは多少形状が異なる場合があります。

# 使用部品



# 高さの調節方法

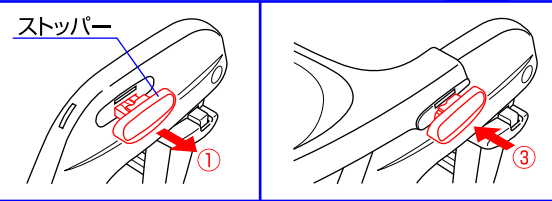
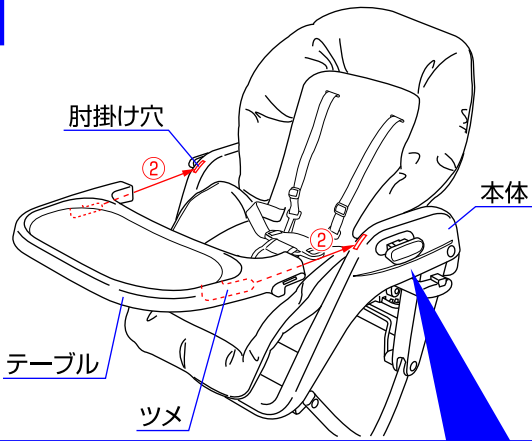


◇座面の高さを調節する時は、①本体の両側に付いている調節ボタンを押しながら、②本体を少し持ち上げてお好みの高さに調節して下さい。(5段階調節)

※使用する前に座面が固定されているか必ず確認して下さい。

# テーブルとカバーの取付方法

1

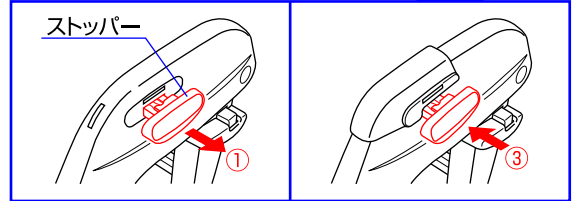
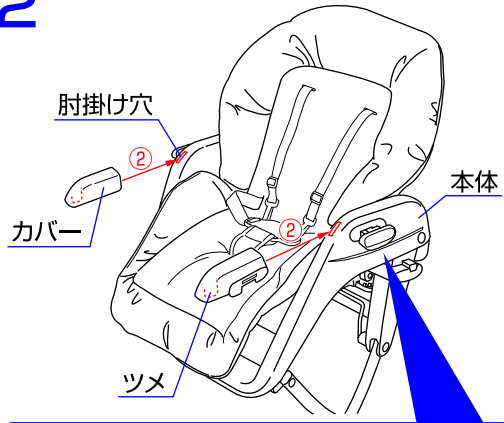


1. テーブルを取り付ける時は、①本体両側にあるストッパーを引き出して下さい。②テーブル裏側に付いているツメを本体両側の肘掛け穴に差し込み、③ストッパーをカチッと音がするまで押し込んで下さい。

※テーブルが確実に取り付けられていることを必ず確認して下さい。

2

※カバーを使用しない時は無くさないように大切に保管して下さい。



2. テーブルを取り付けない時は必ずカバーを取り付けて下さい。①本体両側にあるストッパーを引き出して下さい。

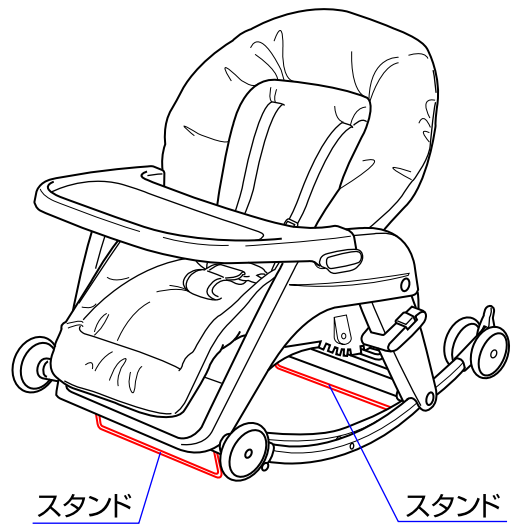
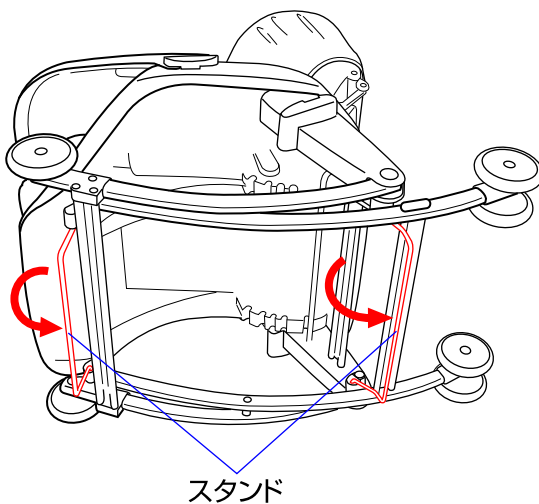
②カバーのツメを本体両側の肘掛け穴に差し込み、

③ストッパーをカチッと音がするまで押し込んで下さい。

※カバーが確実に取り付けられていることを必ず確認して下さい。

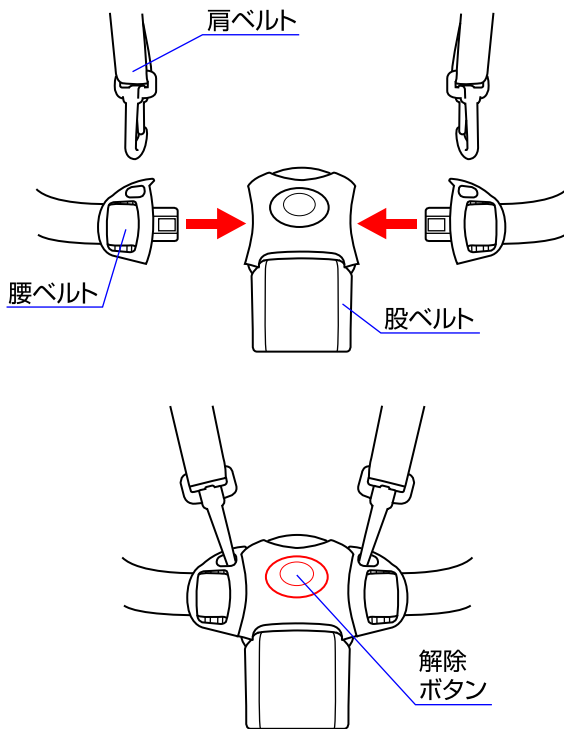
# 各部の使用法

〈スタンド〉



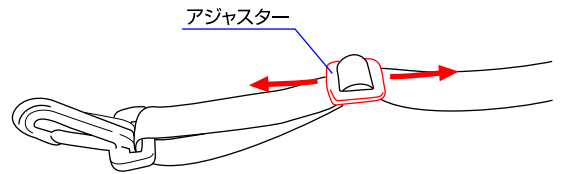
◇座面の高さを一番低くした状態でロッキング(揺れ)を止めてイスとして使用する場合には、前後に付いているスタンドを出して下さい。※座面の高さが一番低い時以外は必ずスタンドを収納するようにして下さい。

〈シートベルト〉

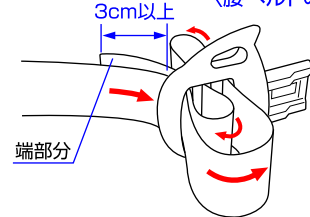


◇肩ベルトを腰ベルトに取り付けて股ベルトに差し込んで下さい。腰ベルトを取り外す時は股ベルトの解除ボタンを押して下さい。※本体の使用中は必ずシートベルトを締めて下さい。

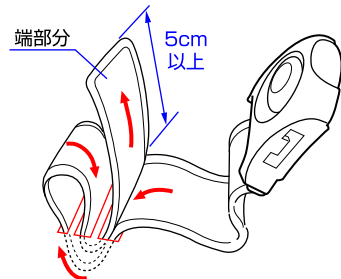
〈肩ベルトの長さ調節方法〉



〈腰ベルトの長さ調節方法〉

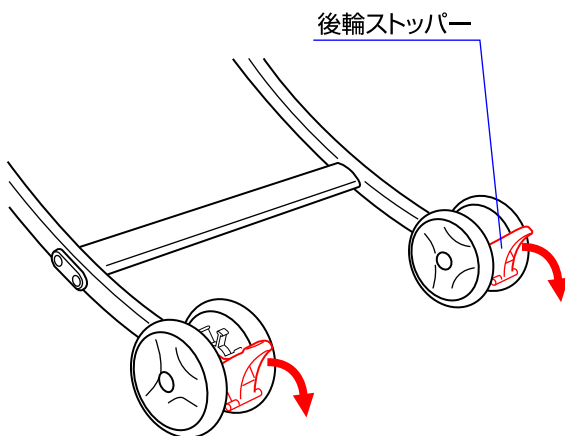


〈股ベルトの長さ調節方法〉



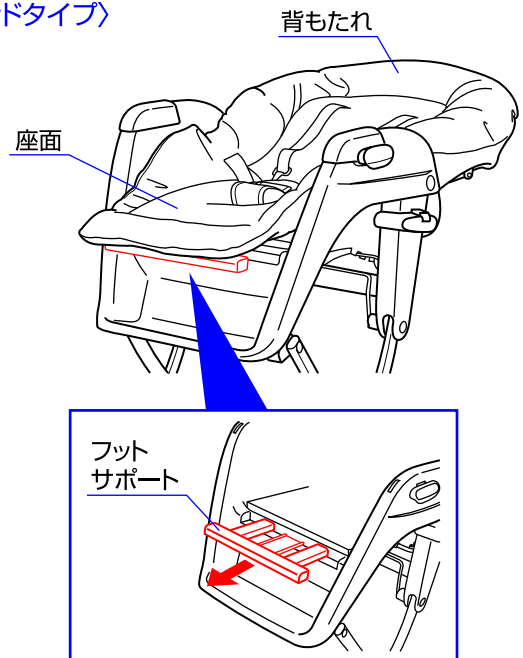
◇肩ベルトの長さを調節する時はアジャスターの位置をずらして下さい。腰ベルト、股ベルトの長さを調節する時は上図のように行って下さい。※腰ベルトの端部分を3cm以上、股ベルトの端部分を5cm以上必ず残して下さい。

〈後輪ストッパー〉



◇左右の後輪ストッパーを下げると後輪がロックします。※自動車のブレーキのような安全な構造になっておりませんので過信しないで下さい。

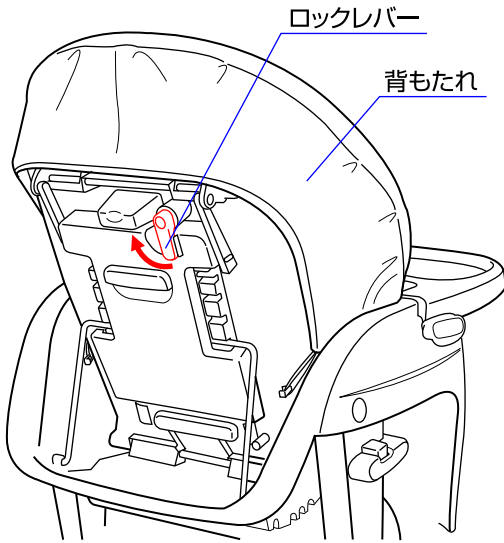
〈ベッドタイプ〉



◇背もたれを倒し、座面の下側にあるフットサポートを出すとベッドタイプになります。※一時的なお昼寝などには使用できますが、夜間就寝用などの長時間のベッドとしての使用はしないで下さい。

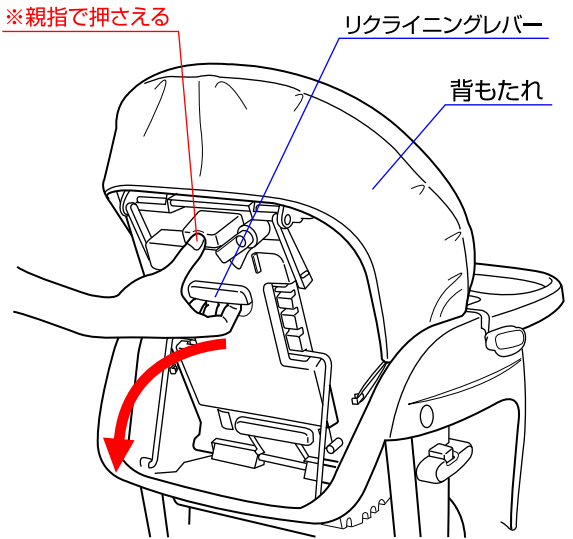
# リクライニング方法

1



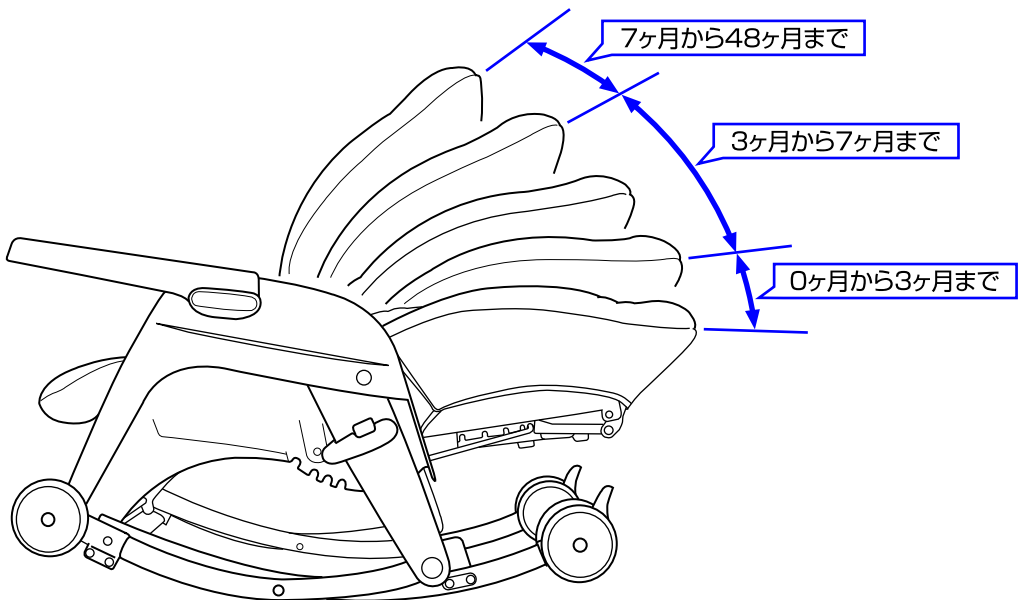
1. 背もたれ裏側に付いているロックレバーを解除して下さい。※リクライニングしない時はロックレバーを必ずロックした状態にして下さい。

2



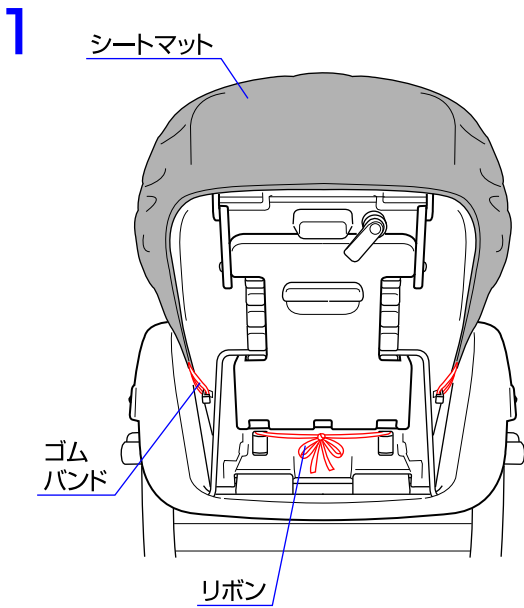
2. 背もたれの裏側を親指で押さえ、リクライニングレバーを手前に引きながら背もたれをお好みの角度に調節して下さい。(5段階調節)

3

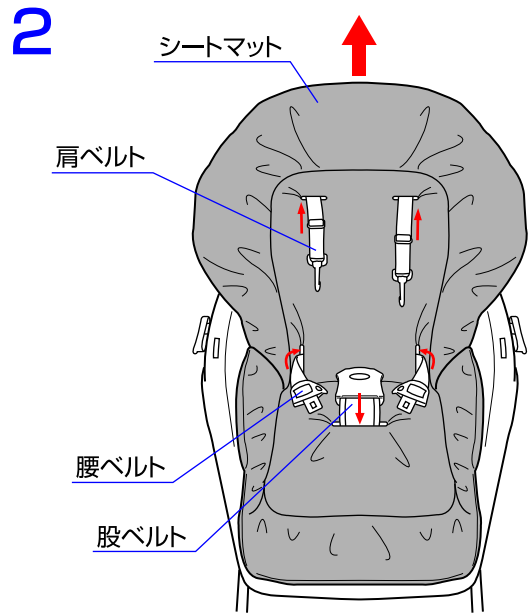


3. お子様の年齢ごとのリクライニング角度の目安です。

# シートマットの取外し方法



1. シートマットの両側のゴムバンドを外し、リボンをほどいて下さい。

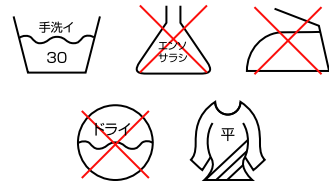


2. 肩ベルト、腰ベルト、股ベルトをシートマットの各ベルト穴から抜き取り、シートマットを取り外して下さい。\*シートマットを取り付ける時は逆の手順で行って下さい。

## お手入れ方法

### 〈シートマット〉

- ◇30℃以下のぬるま湯で手洗いの洗濯をして下さい。
- ◇漂白剤は使用しないで下さい。
- ◇アイロン掛けはしないで下さい。
- ◇ドライクリーニングはしないで下さい。
- ◇日陰で平干して下さい。



### 〈その他の部分〉

- ◇可動部分が汚れている時は乾いた布等で拭き取って下さい。また必要に応じて油等を注して下さい。
- ◇金属部分はサビ等を防ぐために水濡れ等を防いで下さい。
- ◇フレームとプラスチック部分が汚れている時は、湿らせた布等で拭き取った後、乾いた布等で水分を拭き取って下さい。
- ◇研磨剤、溶剤(ベンジン、シンナー等)は決して使用しないで下さい。
- ◇前輪、後輪にゴミ等が付いている時は取り除いて下さい。

※お気付きの点がございましたら下記までお問合せ下さい。

- 修理・廃棄について
- ◇製品の修理についてはお客様が直接修理に携わることはしないで下記にお問合せ下さい。
  - ◇製品の廃棄については各地方自治体の処分方法に従って下さい。

**KATOJI**®

発売元 株式会社カトージ

〒484-0894 愛知県犬山市羽黒北金屋39-2

生産物賠償責任(PL)保険付

TEL. 0568-67-5701 FAX. 0568-67-8322

受付時間 AM10:00~PM5:00(土日、祝祭日を除く)