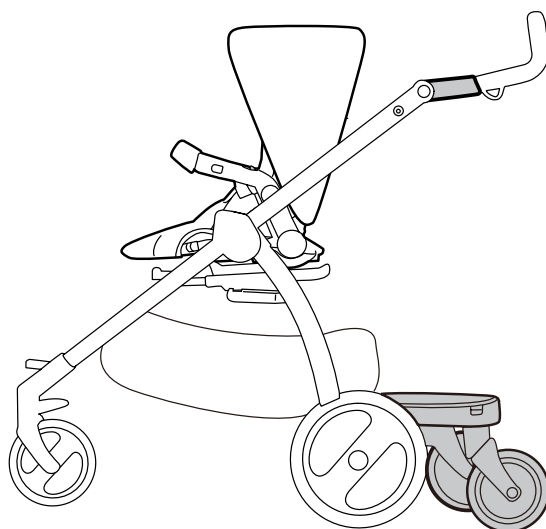


Peg-Pérego

【BookBoard取扱説明書】

使用する前に必ず説明書をお読み下さい。

KATOJI®

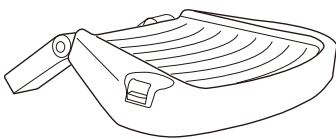


説明書を読んだ後は大切に保管して下さい。
また、この製品を譲ったり、貸したりする時は
取扱説明書を一緒に付けて下さい。

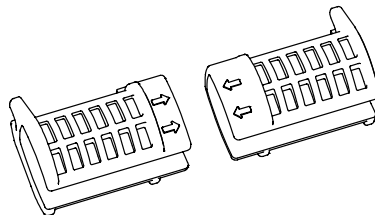
△使用上の注意

- ◆取扱説明書通りに組立て、使用して下さい。
- ◆保護者が組立て及び操作を行って下さい。
- ◆book boardを使用する場合は、2歳以上で体重22kgまでのお子様に使用して下さい。
- ◆連続使用時間は1時間以内にして下さい。
- ◆用途(お子様を乗せること)以外に使用しないで下さい。
- ◆book boardはPegPerego製品である(Book/Book Cross/Book For Two)に取り付けることができます。
- ◆歩行用ですので、走ったり、滑ったり(ローラースケート等)しながらの使用はできません。
- ◆book boardをスケートボードの代わりにして遊ばないで下さい。
- ◆book boardに2人以上のお子様を同時に乗せないで下さい。
- ◆book boardに乗せたお子様を放置しないで必ず保護者が付き添って下さい。
- ◆book boardの可動箇所をお子様に触らないよう注意して下さい。
- ◆各部品が確実に取り付けられているか、また全体に緩みがないかどうかを確認してから使用して下さい。
- ◆book boardに乗っているお子様は必ずベビーカーのハンドルをしっかり握って下さい。
- ◆お子様がbook boardの上で暴れたりすることは危険ですのでしないように注意して下さい。
- ◆お子様がベビーカーのハンドルにぶらさがったり、後ろ向きで乗ったり、ベビーカーに寄りかかたりしないよう注意して下さい。
- ◆お子様が走行中にbook boardから地面に足を下ろさないように注意して下さい。
- ◆階段やエスカレーター等の段差のある所では使用しないで下さい。
- ◆火の近くや炎天下での使用、保管は避けて下さい。
- ◆ぬかるみや砂地等の地盤の悪い所では使用しないで下さい。
- ◆book board各部の固定部などに緩みやきしみ音があったり、部品の欠落、車輪の回転の円滑さに異常を感じましたら、そのまま使用しないで、弊社までご連絡頂き修理等をご相談下さい。
- ◆book boardの開閉の際にお子様指等を挟む危険性がありますのでお子様を近づけないようにして下さい。
- ◆book boardの分解、改造はしないで下さい。
- ◆book boardに付属している梱包材(ビニール袋等)は窒息等の事故につながる恐れがありますので、お子様の手の届かない場所に保管するか廃棄するようして下さい。

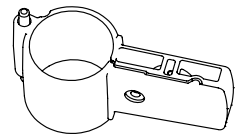
使用部品



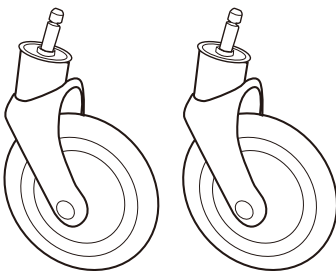
ボード×1



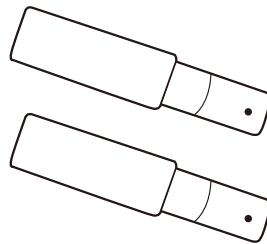
固定カバー(左右)×各1



ジョイント部品×2



車輪×2

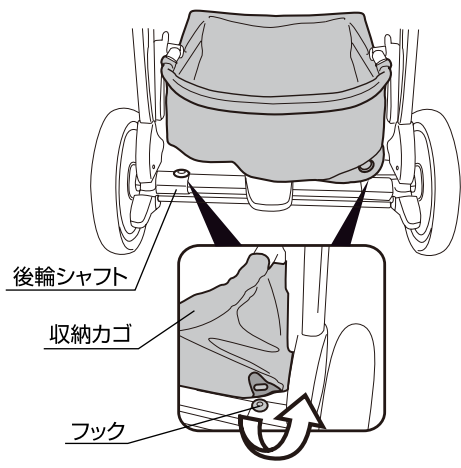


ハンドル延長部品×2

※プラスチックドライバーを用意して下さい。

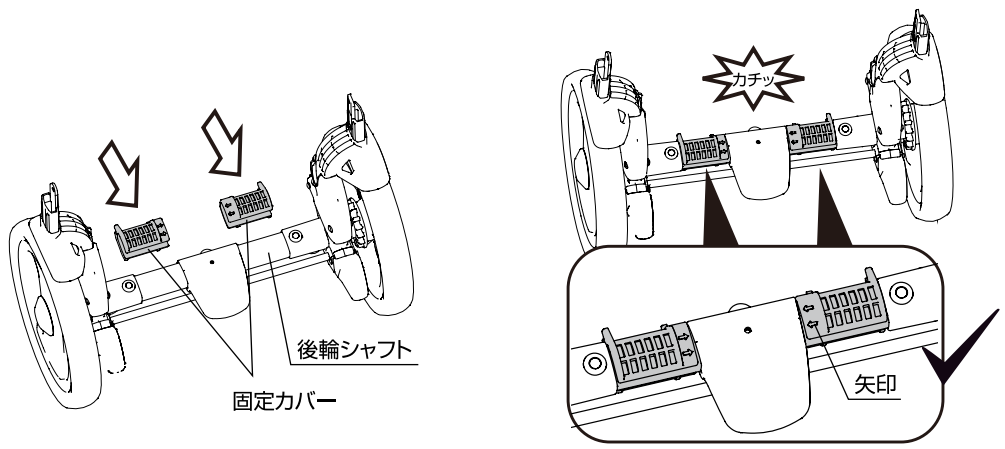
※説明書内のイラストと実際の商品とでは多少形状が異なる場合があります。

1



1.ベビーカーの後輪シャフトのフックから収納カゴを取外して下さい。

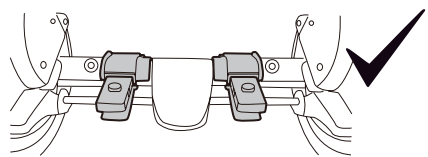
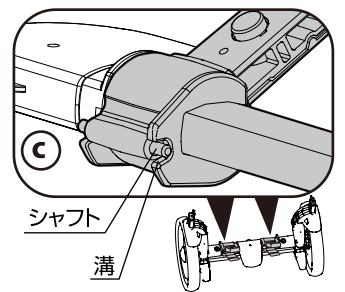
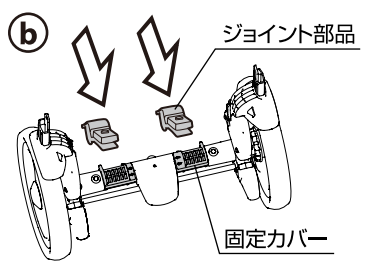
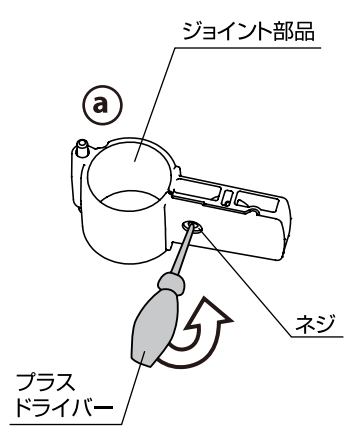
2



2.後輪シャフトの内側から固定カバーをかぶせて下さい。固定カバーの矢印の向きに注意して下さい。

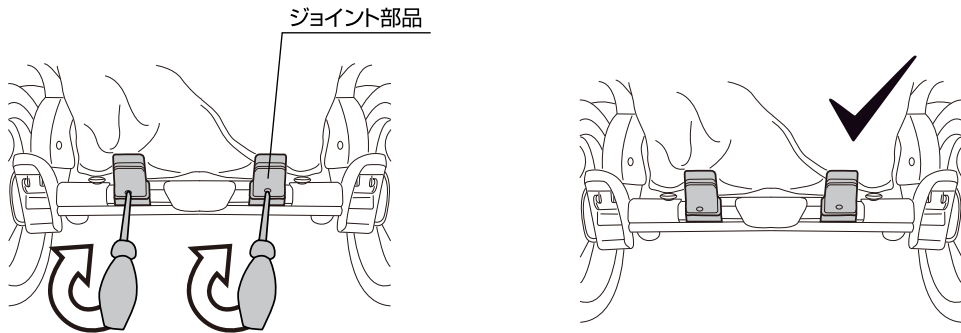
3

※プラスドライバーを用意して下さい。



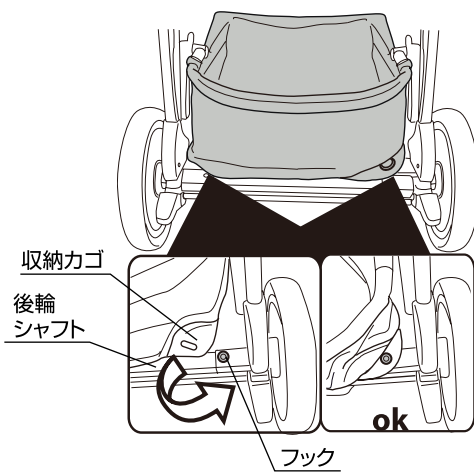
3.(a)ジョイント部品のネジをプラスドライバーで取り外して下さい。(b)ジョイント部品を固定カバーの上から取り付けて下さい。(c)固定カバーの溝にジョイント部品のシャフトがはまっていることを必ず確認して下さい。この時、ジョイント部品は斜め上を向いています。

4



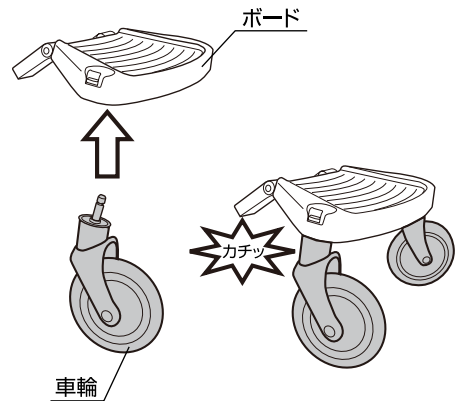
4.プラスドライバーでジョイント部品のネジを締めて固定して下さい。※ジョイント部品が確実に取り付けられていることを必ず確認して下さい。

5



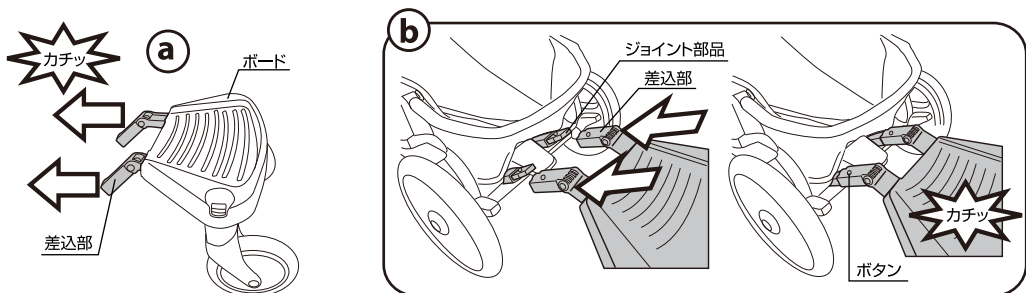
5.収納カゴを後輪シャフトのフックに取り付けて下さい。

6



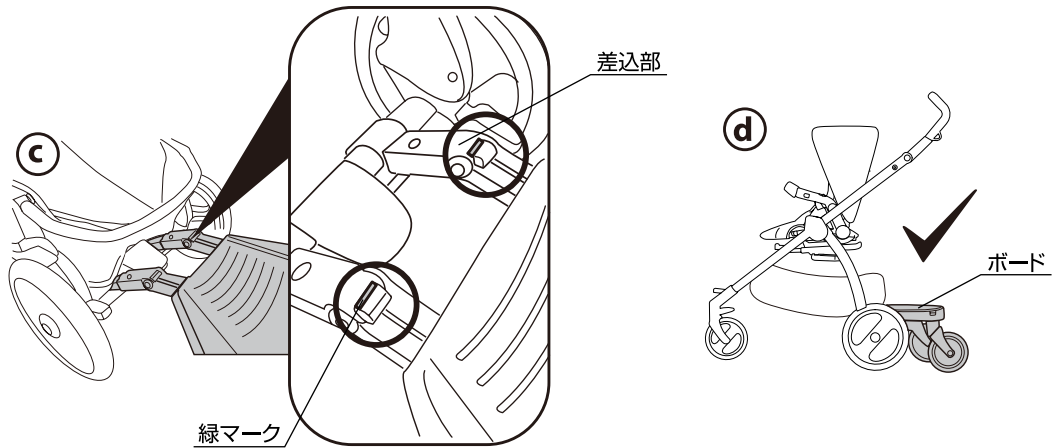
6.ボードから車輪を取り外して、車輪をボード下側に差し込んで取り付けて下さい。※車輪が確実に取り付けられていることを必ず確認して下さい。

7



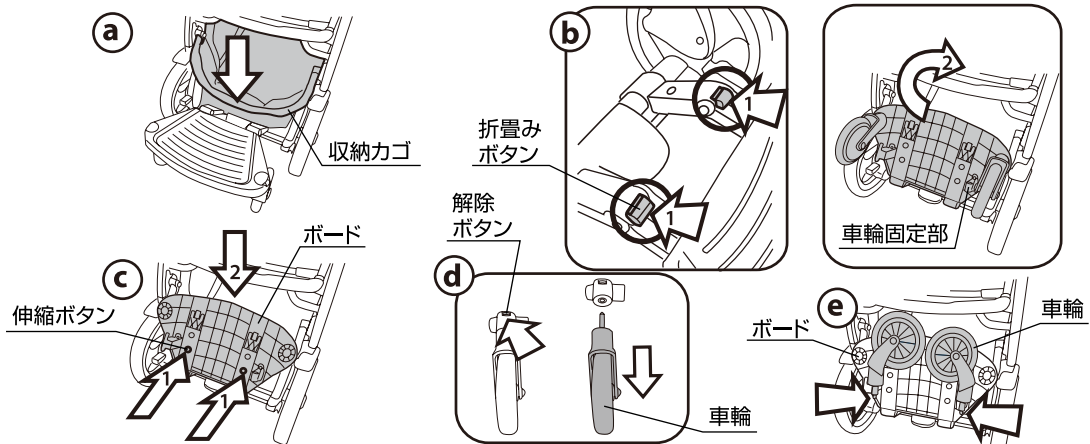
7.(a)ボードの差込部を引っ張りカチッと固定するまで伸ばして下さい。(b)ボードの差込部をジョイント部品に差し込んで下さい。
※ジョイント部品のボタンが差込部の穴から出ていることを必ず確認して下さい。

8



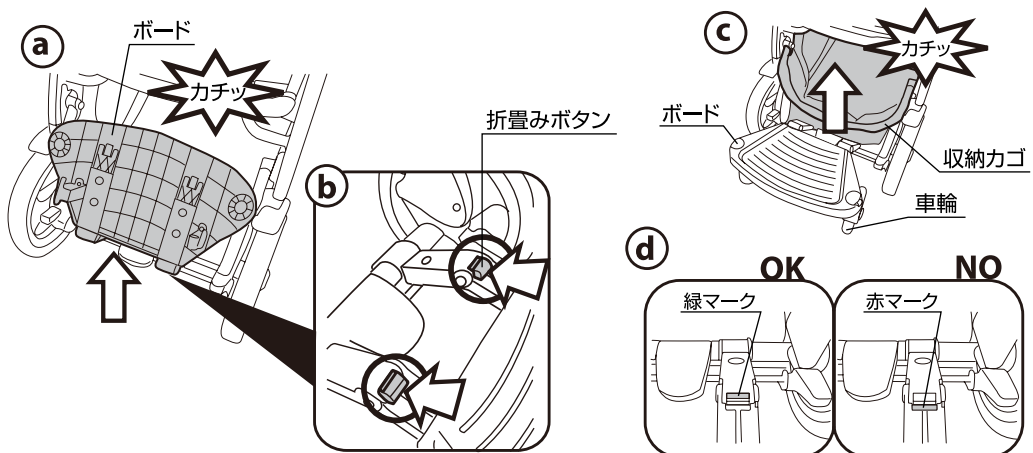
8.(c)ボードの差込部から緑マークが見えていることを必ず確認して下さい。(d)ボードが確実に固定されていることを必ず確認して下さい。

9



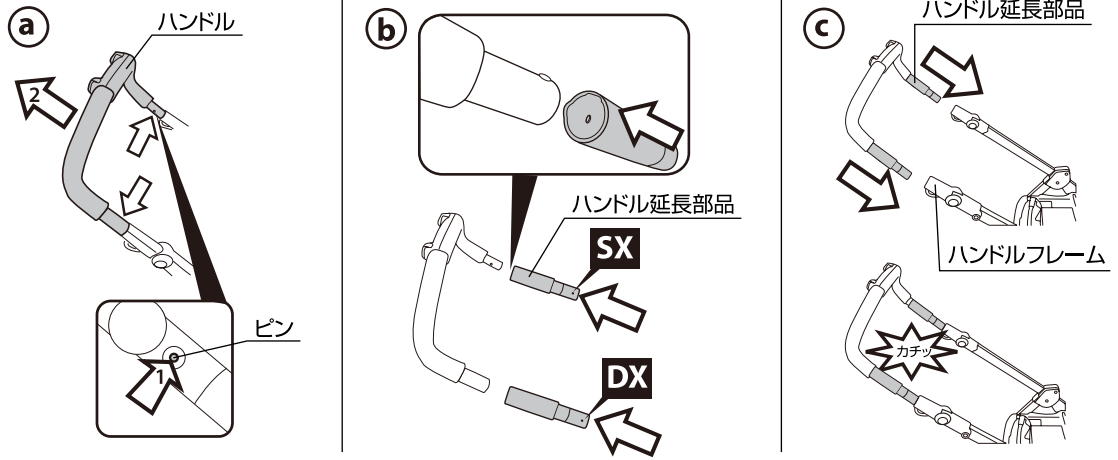
9.(a)ボードを折畳む場合は、最初にベビーカーの収納カゴを下げて下さい。(b)折り込みボタンを押してボードを折り畳んで下さい。(①→②)(c)伸縮ボタンを押してボードを縮めて下さい。(①→②)(d)ボードの解除ボタンを押して車輪を取り外して下さい。(e)車輪をボードの裏側の車輪固定部に差し込んで下さい。

10

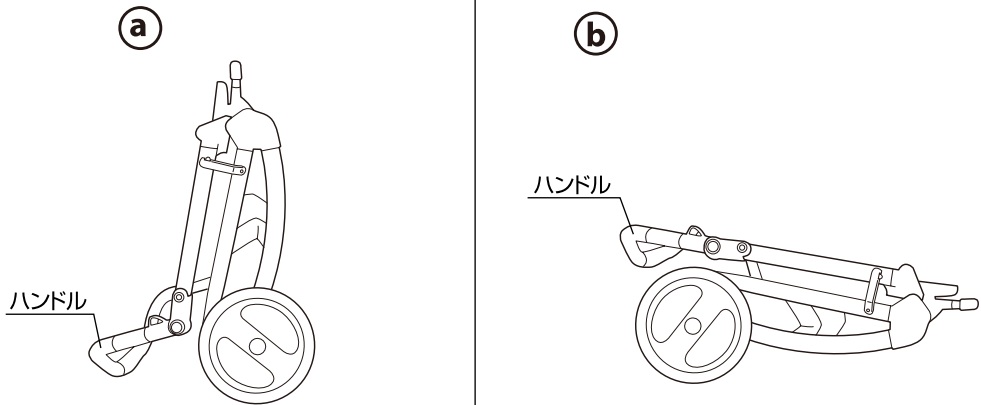


10.(a)ボードを開く場合は、ボードが固定するまで上に伸ばして、車輪を取り付けて下さい。(b)ボードの裏側から見える折り込みボタンを押してボードを開いて下さい。(c)収納カゴを上げて下さい。(d)ボードの差込部から緑マークが見えていることを必ず確認して下さい。※ボードの差込口から赤マークが見えている場合は、まだ固定されていないので絶対に使用しないで下さい。

11

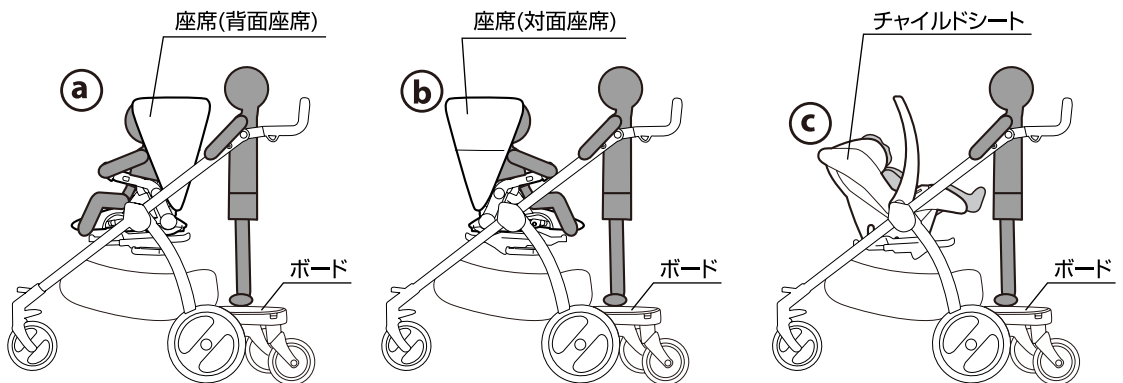


12



12. (a) ハンドルの角度によってはベビーカーは自立させることができます。(b) 自立しない角度の場合は、寝かせて下さい。

13



13. (a) 車体+座席(背面座席)、(b) 車体+対面座席、(c) 車体+チャイルドシート の状態でボードを使用することができます。

※ボードはBook/Book Cross/Book For Two)以外のベビーカーに取り付けることはできません。

お手入れ方法

- ◇可動部分が汚れている時は乾いた布等で拭き取って下さい。必要に応じて油(シリコンオイル等)を注して下さい。
- ◇金属部分はサビ等を防ぐために水濡れ等を避けて下さい。
- ◇フレームとプラスチック部分が汚れている時は、湿らせた布等で拭き取った後、乾いた布等で水分を拭き取って下さい。
- ◇研磨剤、溶剤(ベンジン、シンナー等)は決して使用しないで下さい。
- ◇前輪、後輪に砂等が付いている時は取り除いて下さい。
- ◇本体が濡れている場合は折畳まないで下さい。
- ◇本体をスモッグ、水、雨、雪等にさらさないよう注意して下さい。
- ◇本体を長時間直射日光に当てたり、湿気が多い場所に放置したりしないで下さい。
- ◇本体は乾燥している場所に置いて下さい。
- ◇定期的に各部分が緩んでいないか、部品が壊れていないか点検して下さい。

※お気づきの点がございましたら下記までお問合せ下さい。

修理・廃棄について ◇製品の修理についてはお客様が直接修理に携わることはしないで下記にお問合せ下さい。
◇製品の廃棄については各地方自治体の処分方法に従って下さい。

KATOJI®

発売元 株式会社カトージ

〒484-0894 愛知県犬山市羽黒北金屋39-2

生産物賠償責任(PL)保険付

TEL. 0568-67-5701 FAX. 0568-67-8322

受付時間 AM10:00~PM5:00(土日、祝祭日を除く)