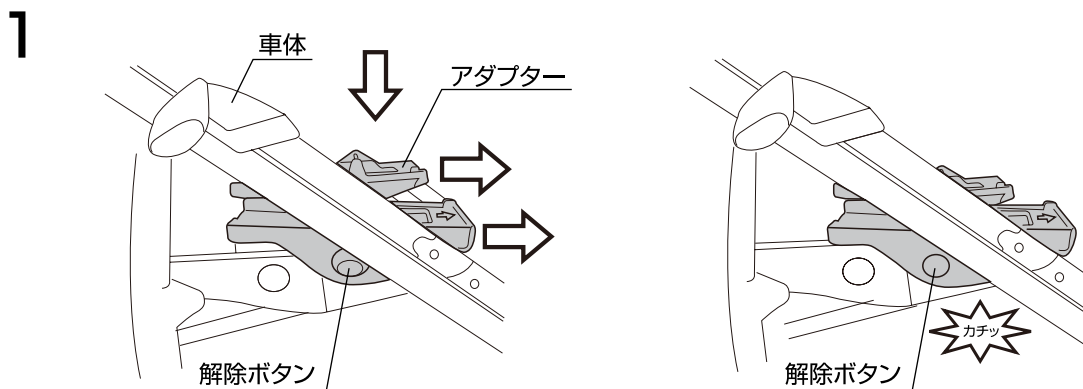


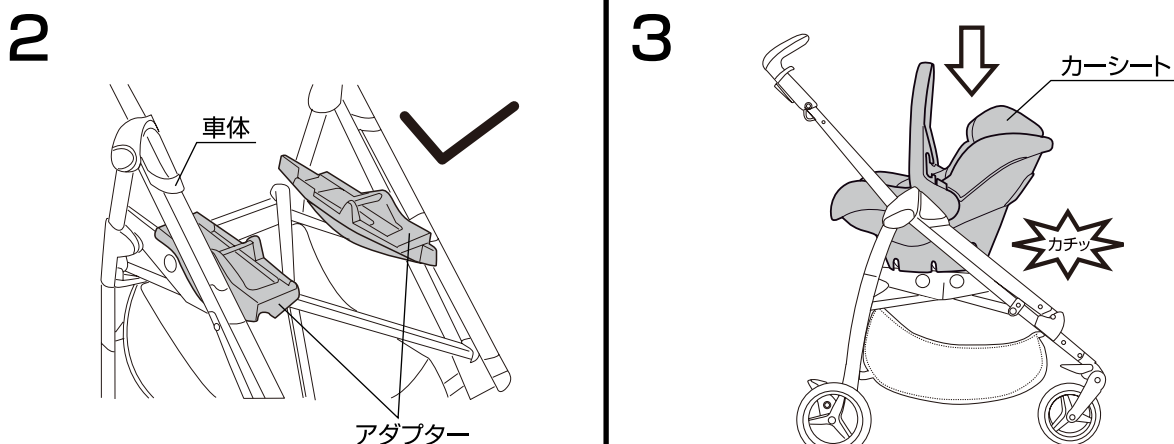
【Si Swich用カーシートアダプター取扱説明書】

使用する前に必ず説明書をお読み下さい。
説明書を読んだ後は大切に保管して下さい。
また、この製品を譲ったり、貸したりする時は
取扱説明書を一緒に付けて下さい。

使用方法



1. アダプターを図の向きで、車体の解除ボタンの上から取り付けて、アダプターの穴から解除ボタンを出して下さい。
アダプターを取り外す場合は、解除ボタンを押して取り外して下さい。



2. アダプターが車体に確実に固定されていることを必ず確認して下さい。

3. アダプターの上にカーシートを図の向きで取り付けて下さい。※カーシートが確実に固定されていることを必ず確認して下さい。

※お気づきの点がございましたら下記までお問合せ下さい。

修理・廃棄について ◇製品の修理についてはお客様が直接修理に携わることはしないで下記にお問合せ下さい。
◇製品の廃棄については各地方自治体の処分方法に従って下さい。

KATOJI®

発売元 株式会社カトージ

〒484-0894 愛知県犬山市羽黒北金屋39-2

生産物賠償責任(PL)保険付

TEL. 0568-67-5701 FAX. 0568-67-8322

受付時間 AM10:00~PM5:00(土日、祝祭日を除く)