

使用する前に必ず説明書をお読み下さい。読んだ後は大切に保管して下さい。

## 取付可能なベビーシートの種類



Maxi-Cosi®

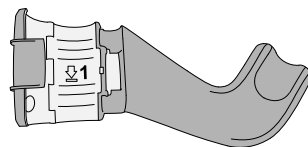
- ①CabrioFix™
- ②Citi SPS™



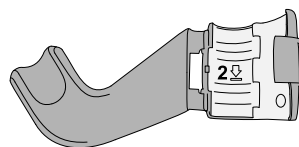
③CYBEX Aton

※上記の3種類のベビーシートをnunaバギーに取り付けることができます。

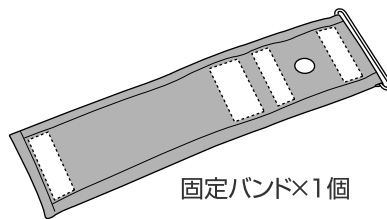
## 使用部品



アダプター**1**×1個



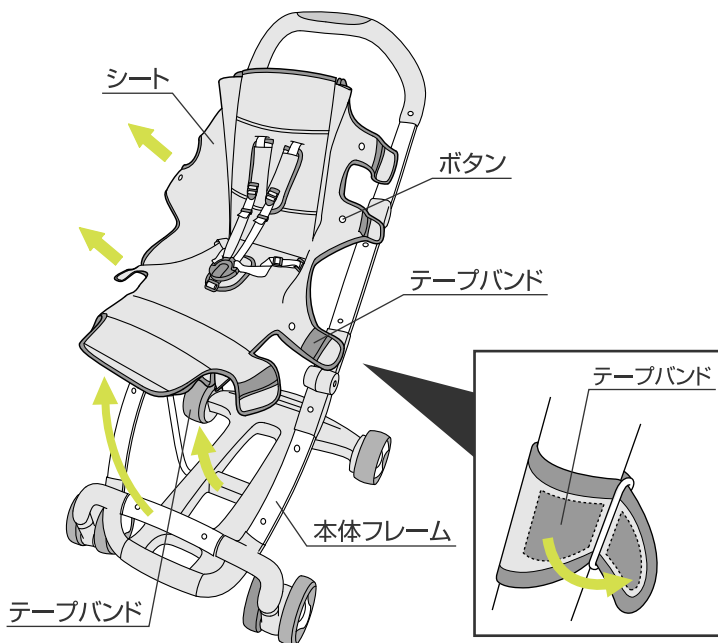
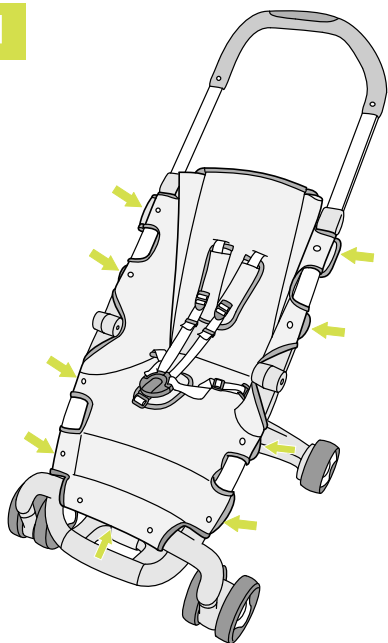
アダプター**2**×1個



固定バンド×1個

## 取付方法

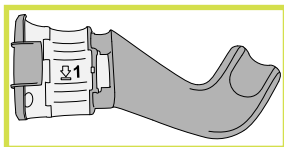
1



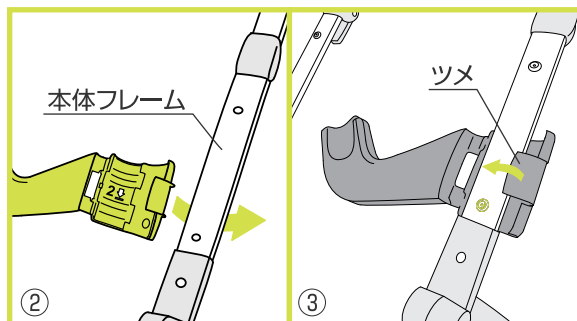
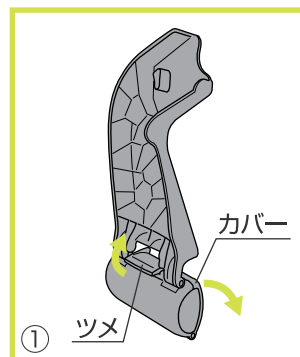
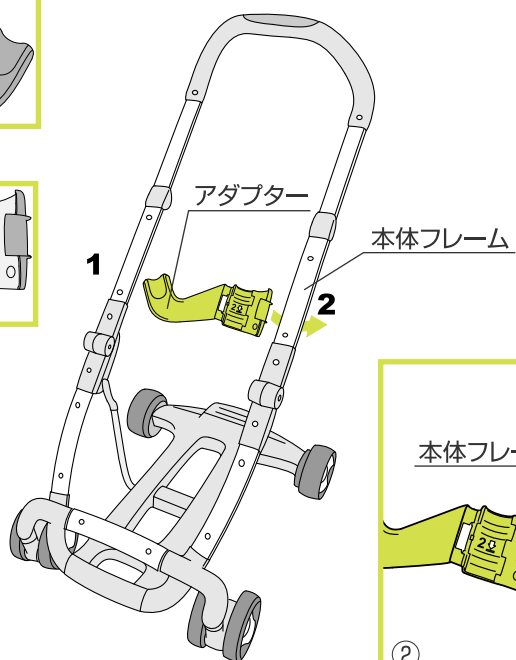
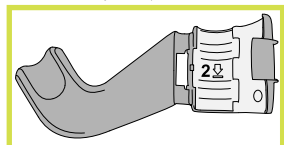
※説明書内のイラストと実際の商品とでは多少形状が異なる場合があります。

1.nunaバギーのシートของボタンとテープバンドを外して、シートを本体フレームから取り外して下さい。  
(シートを取り付ける時は逆の手順で行って下さい。)

## アダプター1



## アダプター2



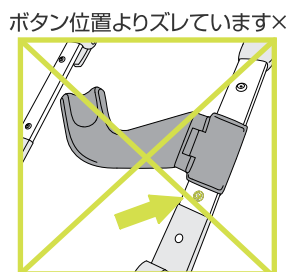
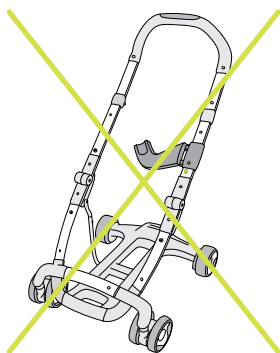
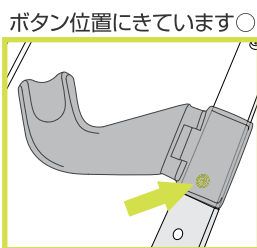
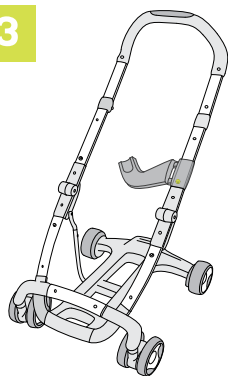
2

2. アダプター1、2を本体フレームの図の1、2の位置に取り付けて下さい。

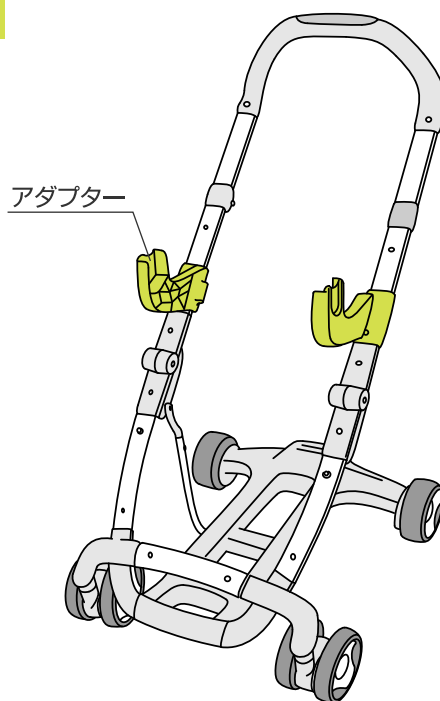
①アダプターのツメを外し、カバーを開いて下さい。②本体フレームの裏側から回して下さい。

③カバーを閉じて、ツメで固定して下さい。

3



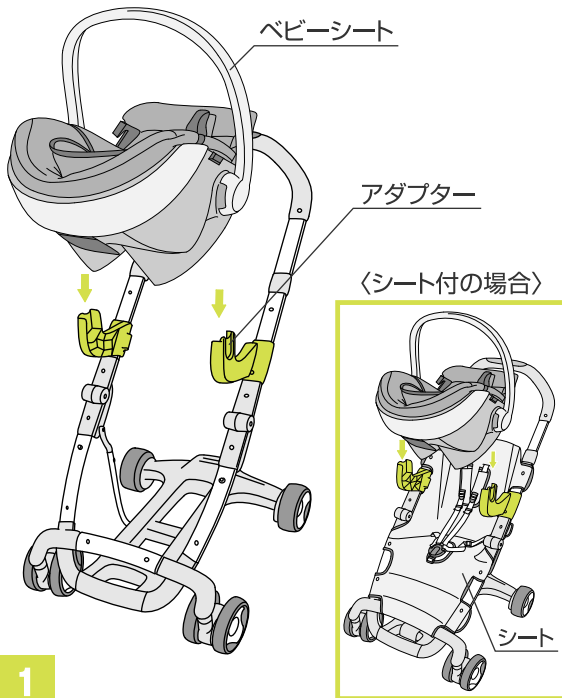
4



3. 本体フレームの両側のボタン位置にアダプターのカバーがくるようにして下さい。※ボタン位置にアダプターが付けられていることを必ず確認して下さい。

4. 完成です。※アダプターが確実に取り付けられていることを必ず確認して下さい。

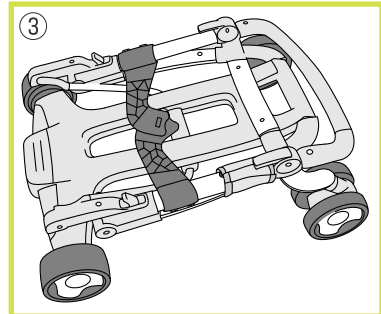
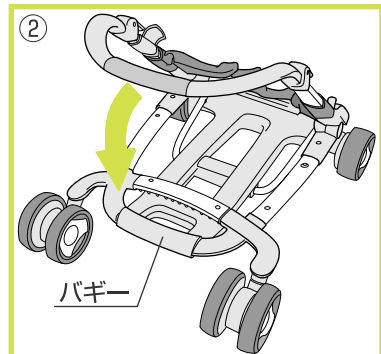
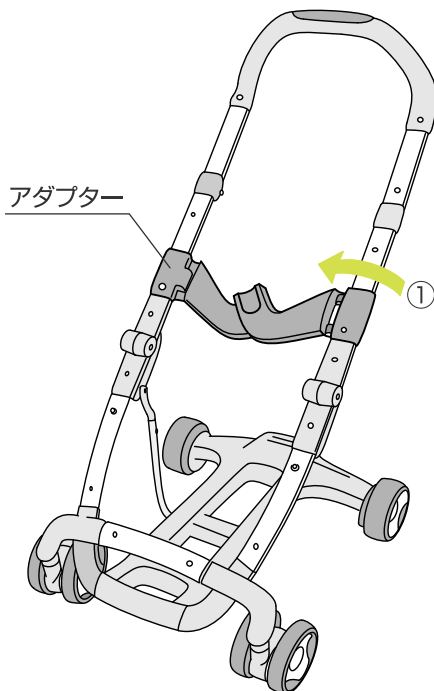
## ベビーシートの取付方法



1. ベビーシートを図の向きでアダプターに取り付けて下さい。※ベビーシートの向きに注意して下さい。

2. ベビーシートのハンドルを持ち上げて、確実に取り付けられていることを必ず確認してからご使用下さい。

## アダプターが付いている状態での折畳み方法

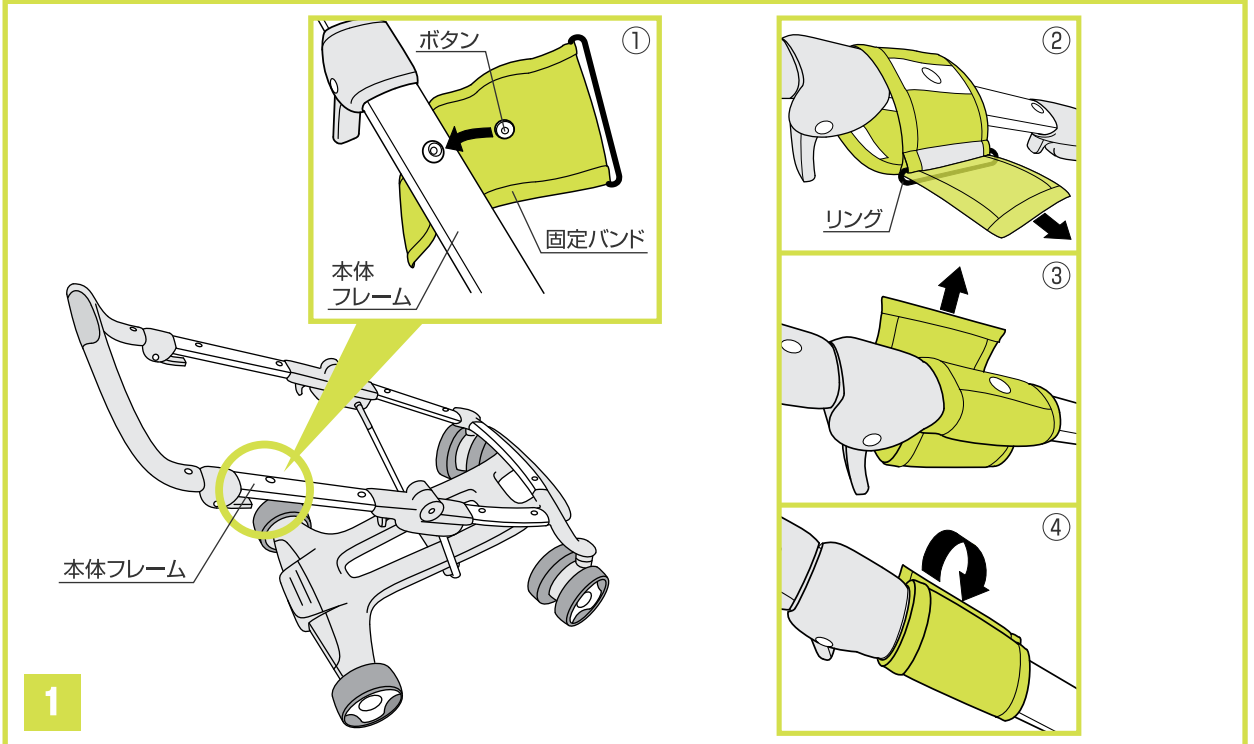


◇①アダプターを内側に折り畳んで下さい。

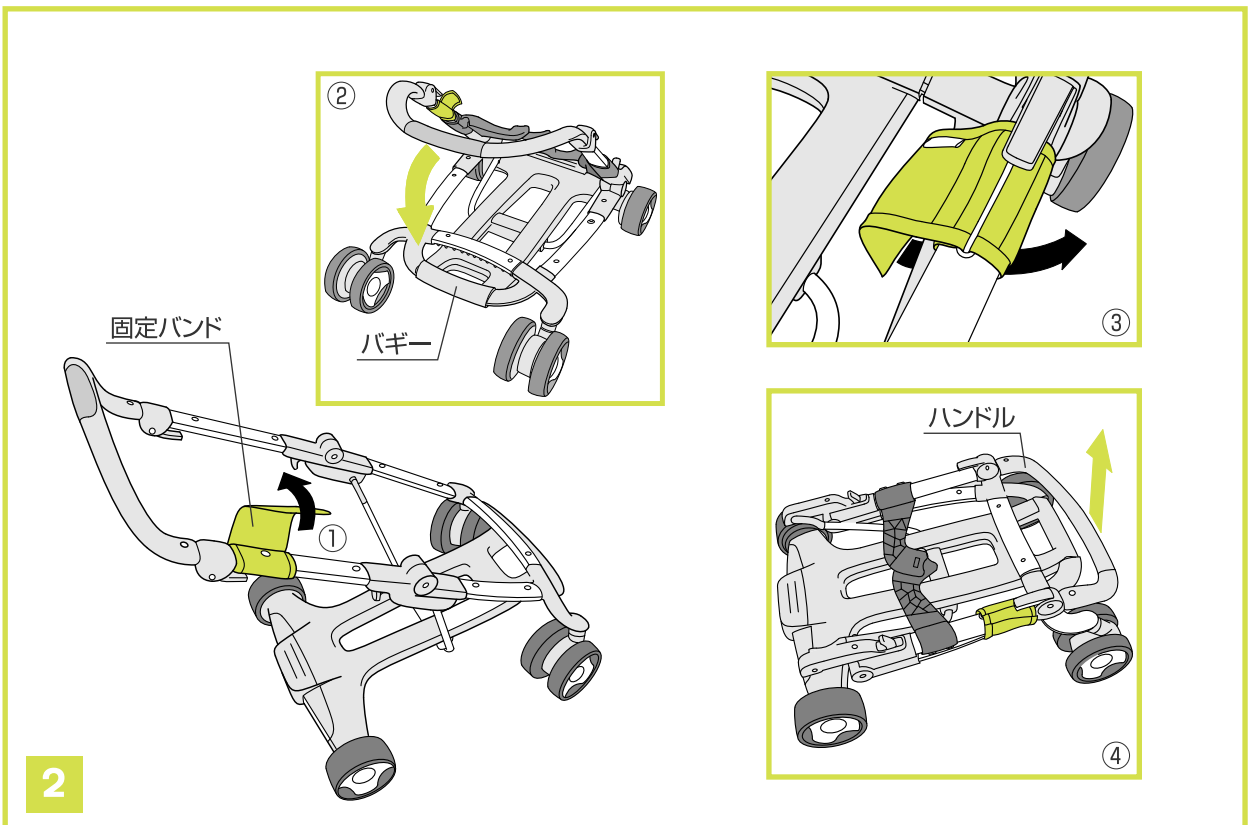
②バギーを折り畳んで下さい。(別冊の「nunaバギー取扱説明書」を参照して下さい。)

③完成です。

# 固定バンドの使用法



1. ①固定バンドのボタンを本体フレームの図のボタンに取り付けて下さい。②固定バンドをリングに通して締めて下さい。  
③固定バンドを巻き付けて、④固定して下さい。



2. ①固定バンドを開いて下さい。②バギーを折り畳んで下さい。③固定バンドを巻き付けて固定して下さい。  
④バギーのハンドルを持ち上げて、確実に固定されていることを必ず確認して下さい。



※お気づきの点がございましたら下記までお問合せ下さい。

修理・廃棄について   ◇製品の修理についてはお客様が直接修理に携わることはしないで下記にお問合せ下さい。  
                          ◇製品の廃棄については各地方自治体の処分方法に従って下さい。

**KATOJI®**

発売元 **株式会社カトージ**

〒484-0894 愛知県犬山市羽黒北金屋39-2

生産物賠償責任(PL)保険付

TEL. 0568-67-5701 FAX. 0568-67-8322

受付時間 AM10:00~PM5:00(土日、祝祭日を除く)