

PegPérego

【ベビーカー Book51取扱説明書】

使用する前に必ず説明書をお読み下さい。

KATOJI®



説明書を読んだ後は大切に保管して下さい。
また、この製品を譲ったり、貸したりする時は
取扱説明書を一緒に付けて下さい。

〈目次〉

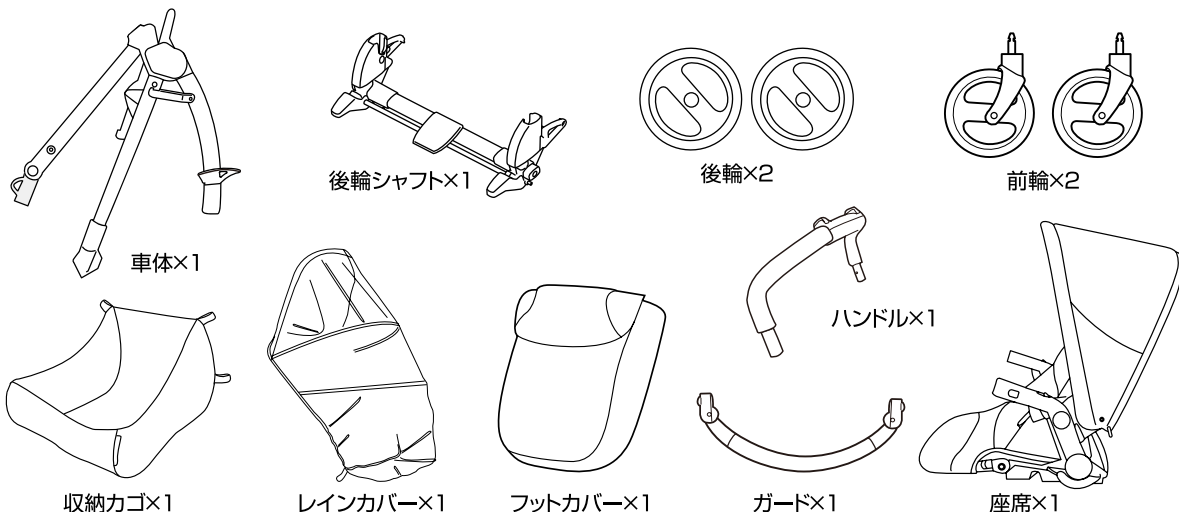
使用上の注意	2
使用部品	2
ベビーカーの使用方法	3～11
図1～9 ：車体の組立/使用方法	
図10～17：座席の組立/使用方法	
図18～19：座席の着脱方法	
図20～22：折畳み方法	
図23 ：シートの取外し方法	
図24～25：レインカバーの取付方法	
図26 ：フットカバーの取付方法	
レインカバーの使用上の注意	11
シート、肩ベルトカバーのクリーニング方法	12
お手入れ方法	12
保証書	13

△使用上の注意

- ◆取扱説明書通りに組立て、使用して下さい。
- ◆保護者が組立て及び操作を行って下さい。
- ◆生後0ヶ月から体重15kg(目安として生後36ヶ月)までのお子様を使用して下さい。
- ◆首がすわっていない新生児の身体を起こして使用することは危険ですのでやめて下さい。
- ◆連続使用時間は1時間以内にして下さい。
- ◆用途(お子様を乗せること)以外に使用しないで下さい。
- ◆このベビーカーは歩行用ですので、走ったり、滑ったり(ローラースケート等)しながらの使用はできません。
- ◆座席が確実に固定されているか、各部品が確実に取り付けられているか、また全体に緩みがないかどうかを確認してから使用して下さい。
- ◆ガードはお子様の体重を支えるように設計されていません。また、シートベルトの代わりにもなりませんのでご注意ください。
- ◆座席に2人以上のお子様を同時に乗せないで下さい。
- ◆ベビーカーにお子様を乗せる補助ボード等を取り付けしないで下さい。(PegPerego製品は除く)
- ◆必ずシートベルト(肩ベルト、腰ベルト、股ベルト)を付けて使用して下さい。
- ◆お子様が座席の上に立ち上がったたり、暴れたりすることは危険ですのでしないように注意して下さい。
- ◆ベビーカーにお子様を乗せた状態での背もたれやフットレストのリクライニングは危険ですのでしないで下さい。
- ◆収納カゴに5kg以上の荷物を載せないで下さい。
- ◆ベビーカーに付属品以外の物を載せたり、つるしたり、取り付けたりしないで下さい。
- ◆ベビーカーのハンドルに荷物つるしたり、かけたりしないで下さい。
- ◆移動の時以外は後輪ストッパーを必ずロックして下さい。
- ◆後輪ストッパーは自動車のような安全な構造にはなっていないので過信しないで下さい。
- ◆お子様を乗り降りさせる場合は必ず後輪ストッパーをかけて下さい。
- ◆ベビーカーに乗せたお子様を放置しないで必ず保護者が付き添って下さい。
- ◆ベビーカーの可動箇所をお子様に触らないよう注意して下さい。
- ◆お子様を乗せたままベビーカーを持ち上げて移動しないで下さい。
- ◆階段やエスカレーター等の段差のある所では使用しないで下さい。
- ◆火の近くや炎天下での使用、保管は避けて下さい。
- ◆ぬかるみや砂地等の地盤の悪い所では使用しないで下さい。
- ◆ベビーカーを車道、車道に近い歩道、坂道等の危険な場所に放置しないで下さい。
- ◆空車の時でも坂の途中、車道に近い歩道上など危険な場所に放置しないで下さい。
- ◆ベビーカーが故障したり、部品が破損、紛失した場合は使用をやめてすぐ修理するようにして下さい。
- ◆ベビーカーの分解、改造はしないで下さい。
- ◆本体に付属している梱包材(ビニール袋等)は窒息等の事故につながる恐れがありますので、お子様の手の届かない場所に保管するか廃棄するようにして下さい。
- ◆ベビーカーの開閉の際にお子様指等を挟む危険性がありますのでお子様を近づけないようにして下さい。

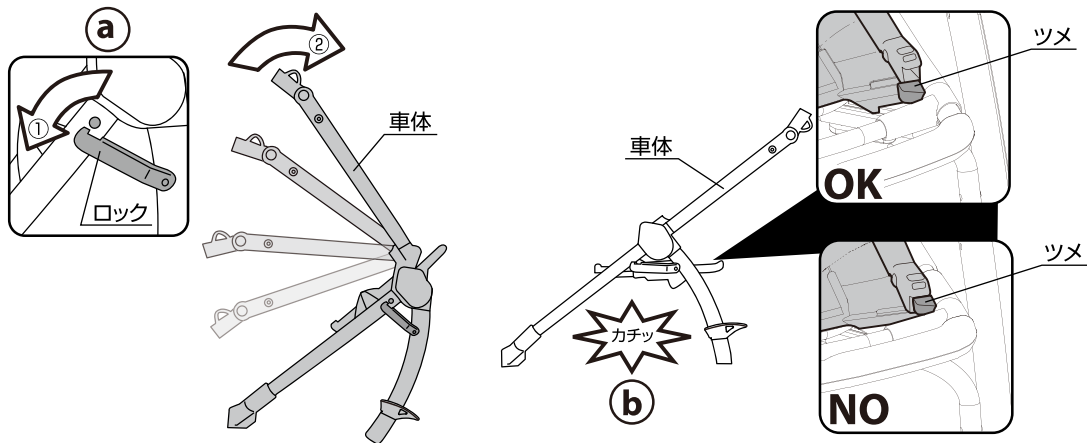
使用部品

※説明書内のイラストと実際の商品とでは多少形状が異なる場合があります。



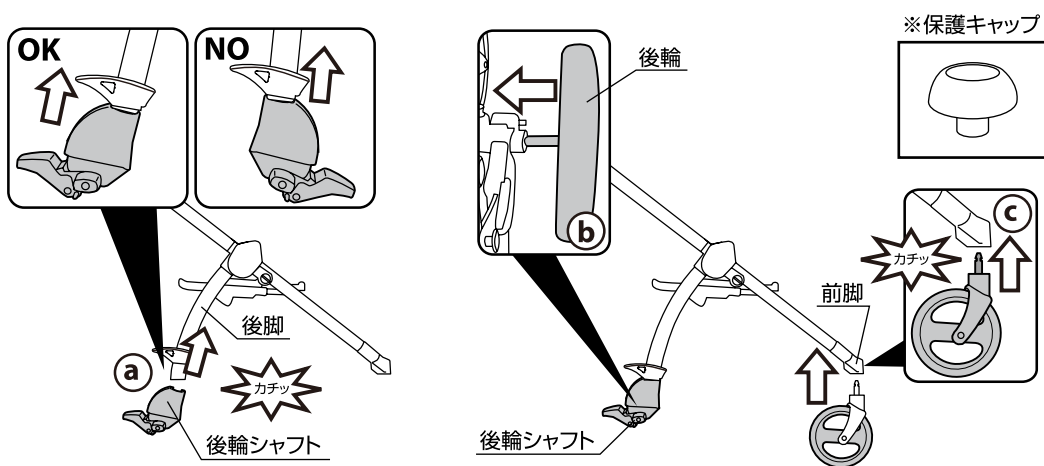
△ 注意：お子様が近くにいないことを必ず確認して下さい。

1



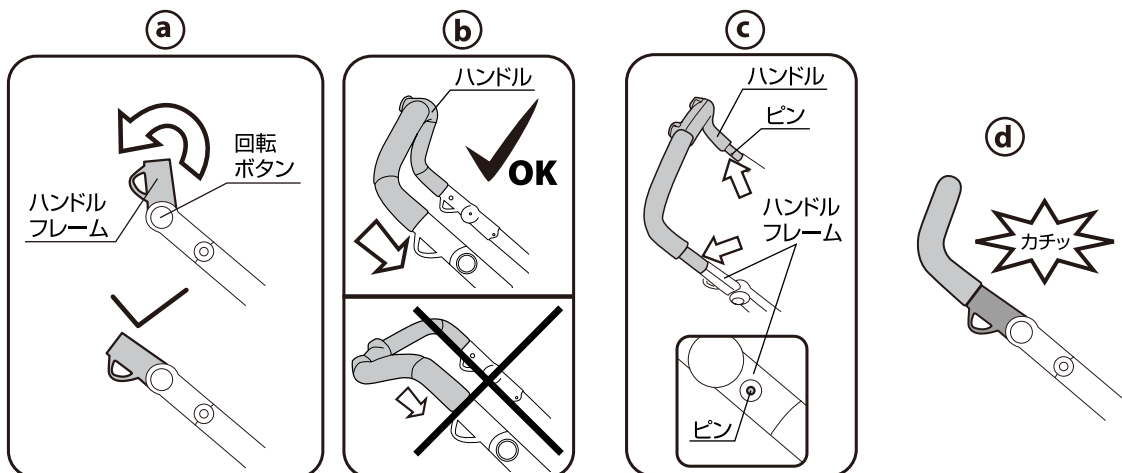
1.(a)①ロックを開いて外し、②車体を開いて下さい。(b)車体のツメが入って確実に固定していることを必ず確認して下さい。
 ※ベビーカーの開閉の際にお子様指等をはさむ危険性がありますので、お子様を近づけないようにして下さい。

2



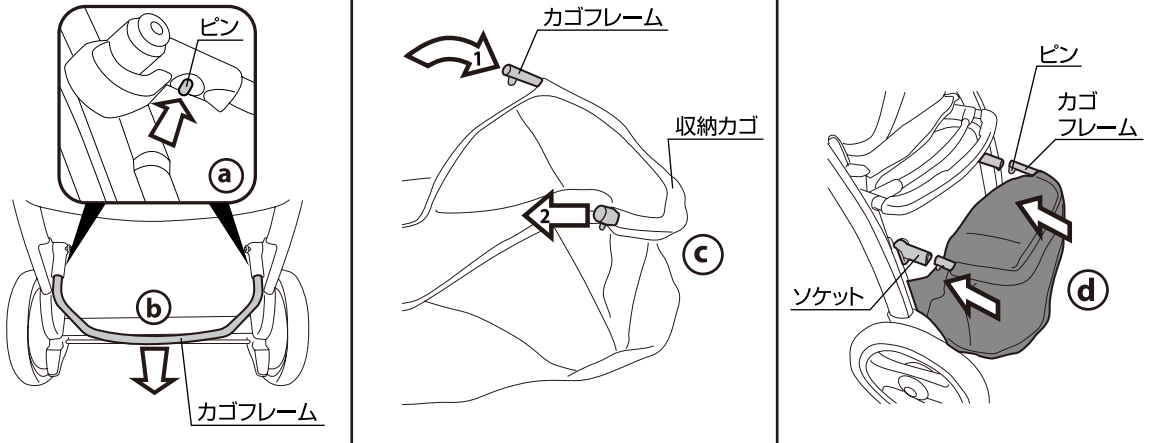
2.(a)後輪シャフトを前後の向きに注意して、後脚に差し込んで下さい。(b)後輪シャフトの両側に後輪を差し込んで下さい。
 (c)両側の前脚に前輪を差し込んで下さい。※後輪シャフト、後輪、前輪が確実に取り付けられていることを必ず確認して下さい。
 ※後輪には保護キャップが付いています。取り外して廃棄して下さい。

3



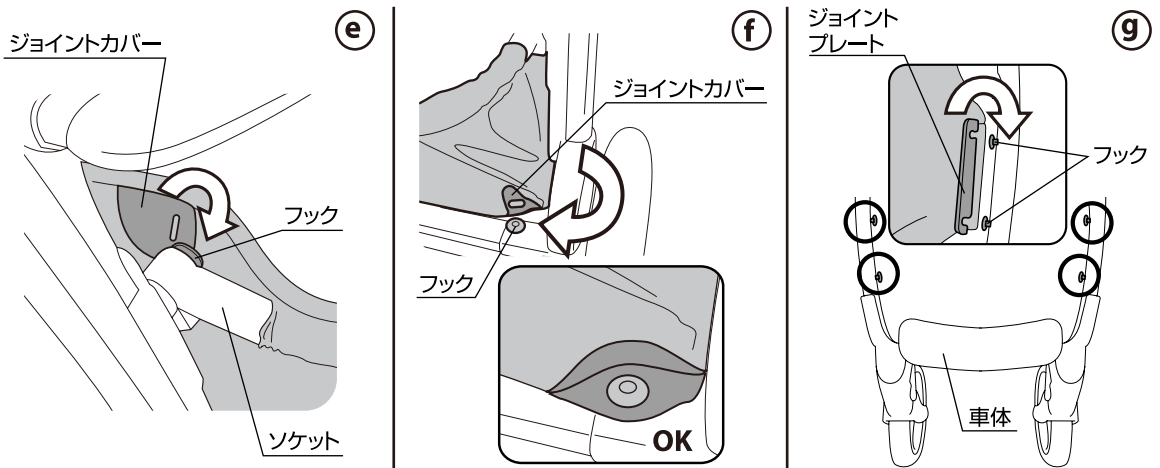
3.(a)ハンドルフレームの回転ボタンを押しながら図の角度まで回して下さい。(b)ハンドルの向きを確認して下さい。(c)ハンドルの両側に付いているピンを押しながら、ハンドルフレームに差し込んで下さい。ハンドルフレームからピンが出ていることを必ず確認して下さい。(d)ハンドルが確実に取り付けられていることを必ず確認して下さい。

4



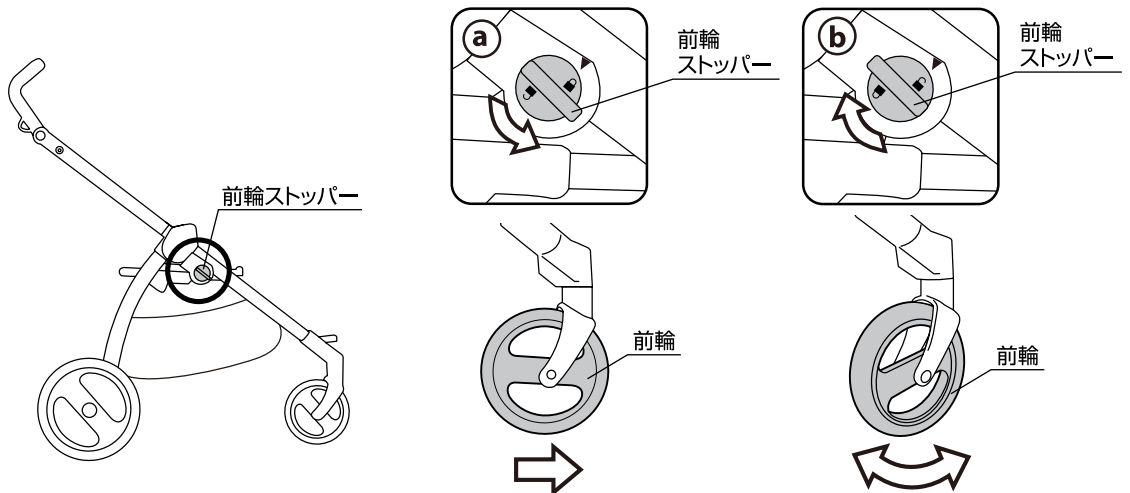
4.(a)車体に付いているカゴフレームの両側にあるピンを押して、(b)カゴフレームを取り外して下さい。(c)カゴフレームを収納カゴに通して下さい。(d)カゴフレーム両側のピンを押しながらソケットに差し込んで、穴からピンを出して下さい。

5



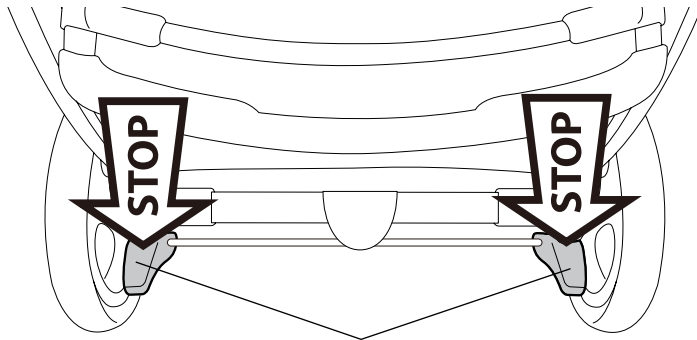
5.(e)収納カゴ両側上部に付いているジョイントカバーをソケットのフックに取り付けて下さい。(f)収納カゴ両側下部に付いているジョイントカバーを後輪シャフトのフックに取り付けて下さい。(g)収納カゴ前部に付いているジョイントプレートを車体のフックに取り付けて下さい。

6



6.前輪ストッパーを(a)の方向に回すと前輪の進行方向が固定されます。
前輪ストッパーを(b)の方向へ回すと前輪の向きは360度キャスター回転します。

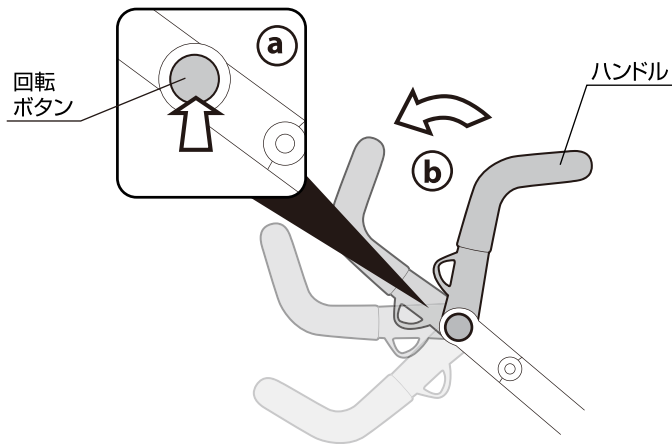
7



後輪ストッパー

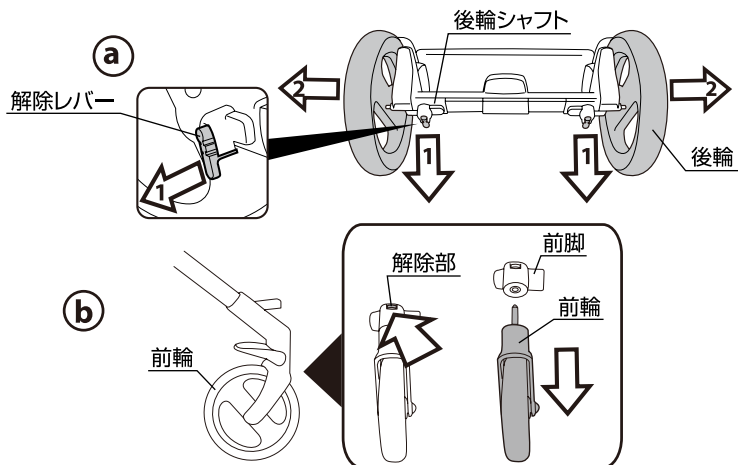
7.後輪ストッパーを下げると後輪がロックされます。※お子様が乗り降りする場合は必ず後輪ストッパーをロックして下さい。

8



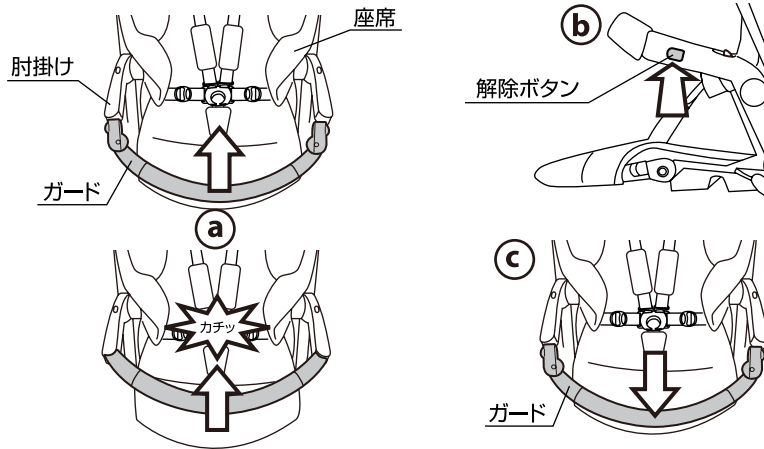
8.(a)ハンドルの両側にある回転ボタンを押して、(b)ハンドルを回転させて高さを調節することができます。(7段階調節)

9



9.(a)後輪シャフトの裏側に付いている解除レバーを①スライドさせると、②後輪を取り外すことができます。
(b)前脚に付いている解除部を押すと前輪を取り外すことができます。

10

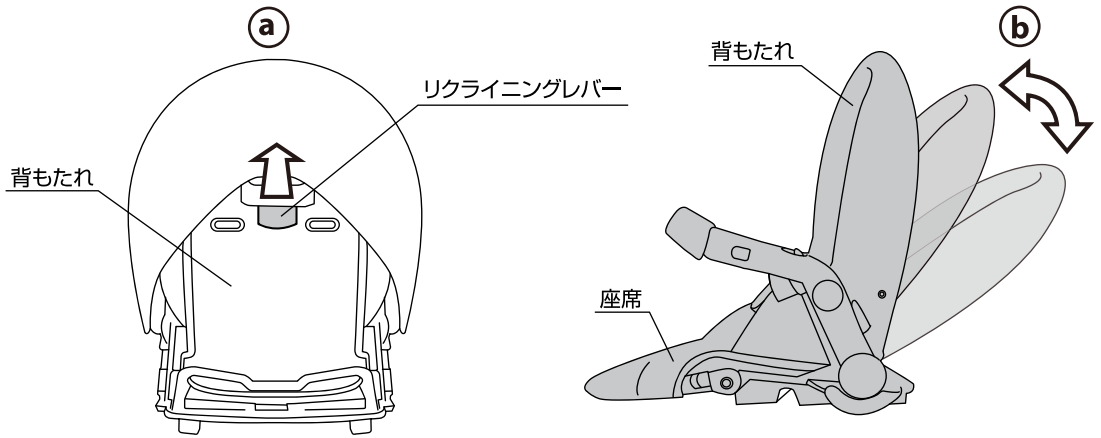


10.(a)ガードの両端を座席の肘掛けに差し込んで下さい。

ガードを取り外す場合は、(b)肘掛け両側の解除ボタンを押して、(c)ガードを取り外して下さい。

※お子様を乗り降りさせる場合は、ガードの片側だけ取り外して行うことができます。

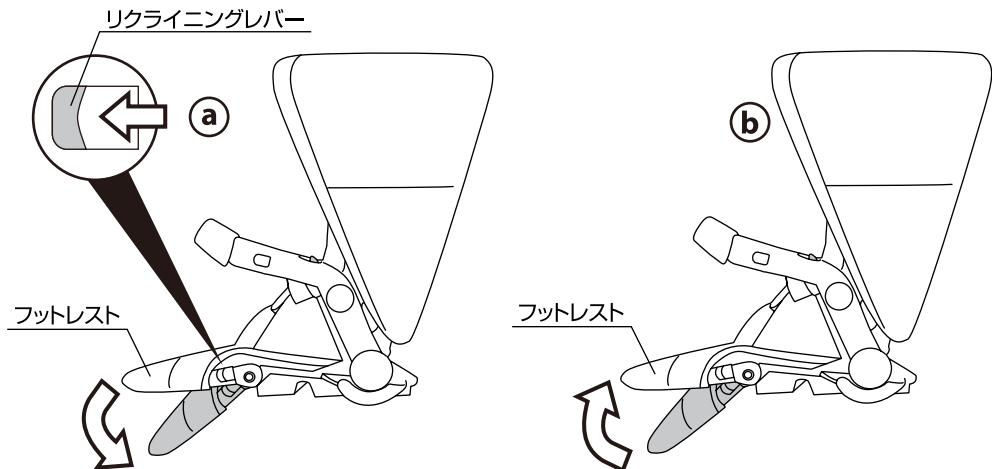
11



11.座席の背もたれをリクライニングさせる場合は、(a)背もたれ後部にあるリクライニングレバーを押して、

(b)背もたれをリクライニングして下さい。(4段階調節)

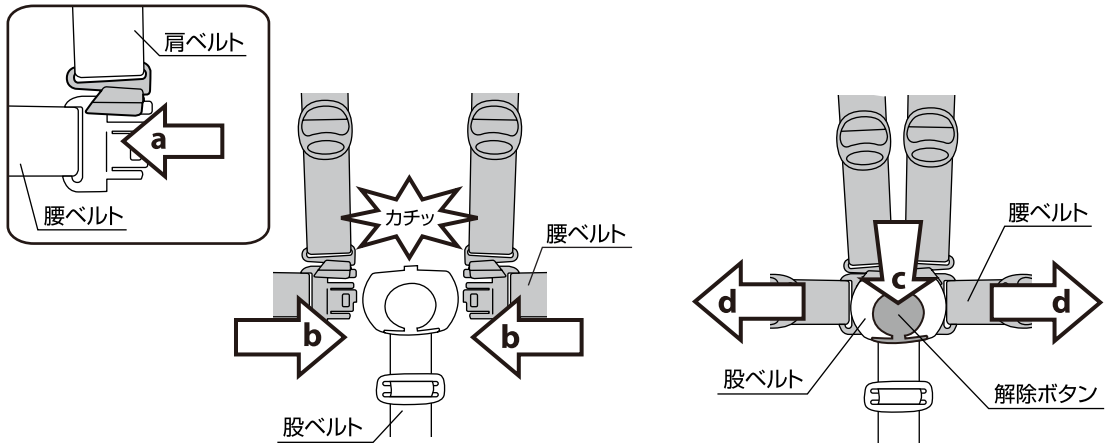
12



12.フットレストをリクライニングさせる場合は、フットレスト両側にあるリクライニングレバーを引いて下さい。

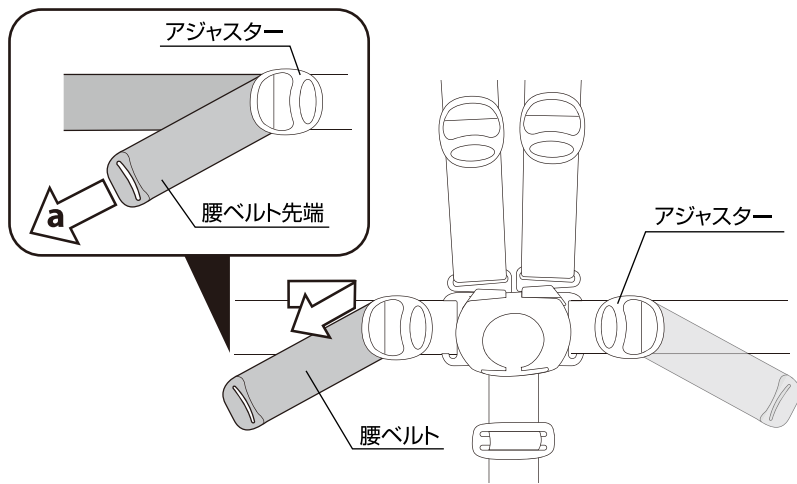
(2段階調節)

13



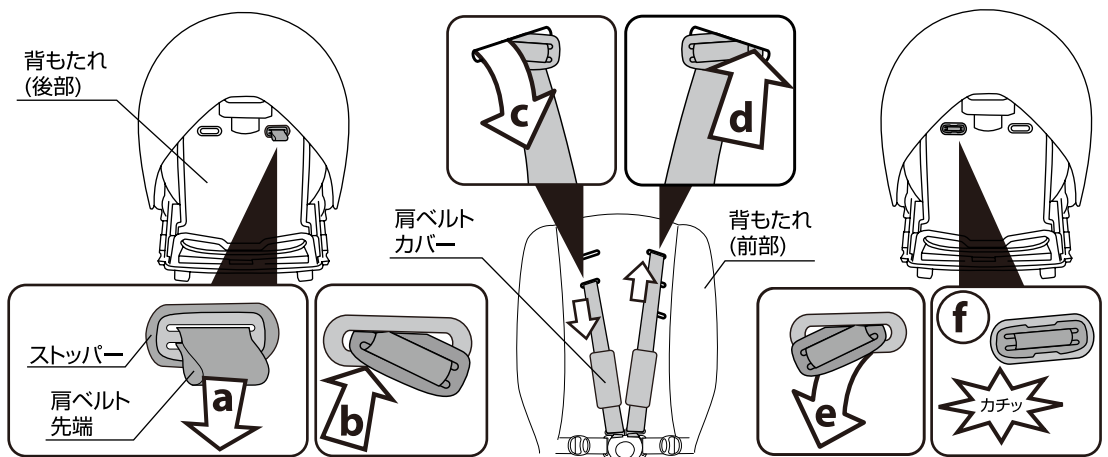
13.シートベルトを取り付ける時は、(a)肩ベルトを腰ベルトに通して下さい。(b)腰ベルトを股ベルトに差し込んで下さい。
シートベルトを取り外す時は、(c)股ベルトの解除ボタンを押して、(d)腰ベルトを取り外して下さい。
※ベビーカーを使用する時は必ずシートベルトを締めて下さい。

14



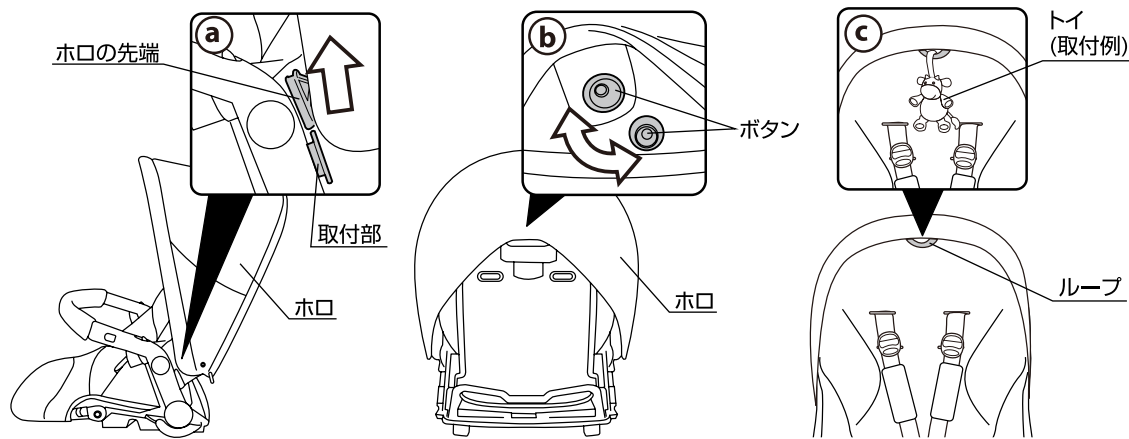
14.腰ベルトの長さを調節する場合は、両側の腰ベルトの先端をアジャスターから引っ張り調節して下さい。

15



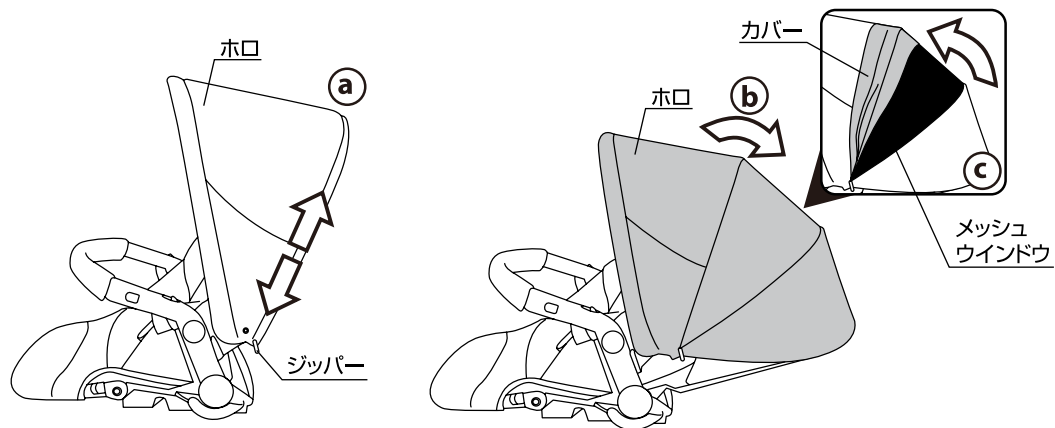
15.肩ベルトの高さを調節する場合は、(a)背もたれ後部から肩ベルトの先端を引っ張りストッパーを取り外し、(b)ストッパーを肩ベルト穴に通して、(c)背もたれの前部から出して下さい。(d)お好みの高さの肩ベルト穴に通し、(e)背もたれの後部から出して下さい。(f)ストッパーを肩ベルト穴に取り付けて下さい。※肩ベルトの高さは必ず両側とも同じ高さにして下さい。また、肩ベルトカバーも肩ベルトと同じ高さにして下さい。

16



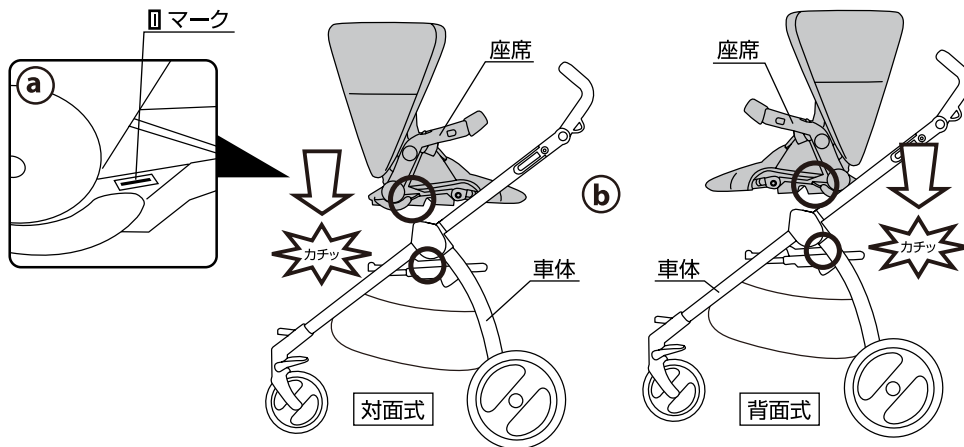
16.(a)ホロを取り外す場合は、ホロの両端を取付部からスライドさせて取り外して下さい。(b)ホロの後部に付いているボタンを外して下さい。ホロを取り付ける場合は逆の手順で行って下さい。(c)ホロの先端にループが付いていますので、トイ等を取り付けることができます。

17



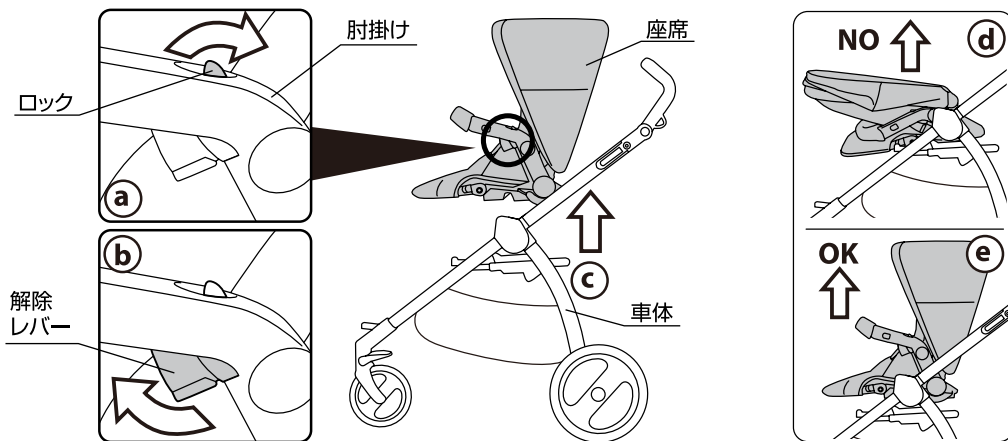
17.(a)ホロに付いているジッパーを開けて、(b)ホロを広げることができます。
(c)またカバーをめくるとメッシュウインドウとして使用することができます。

18



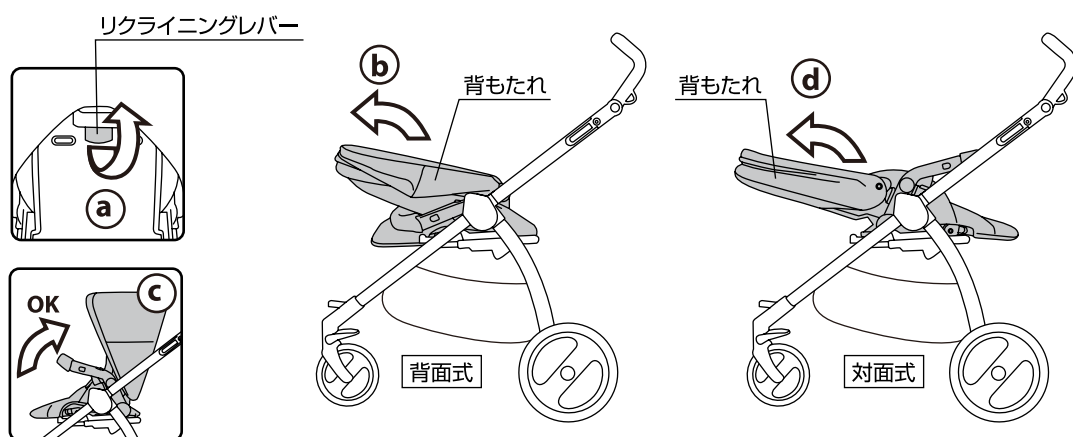
18.座席を車体に取り付ける場合は、座席と車体の両側にある(a) マーク位置を合わせて(b)取り付けて下さい。
座席は対面式、背面式のどちらか選んで取り付けて下さい。

19



19.座席を車体から取り外す場合は、(a)両側の肘掛けにあるロックを解除しながら、(b)肘掛け両側にある解除レバーを握って、(c)座席を取り外して下さい。座席を取り外す場合は、(d)背もたれを前に倒したまま取り外さないで、(e)背もたれを起こした状態で取り外すようにして下さい。

20



20.座席が付いた状態でも折畳むことができます。座席が背面式で取り付けられている場合は、(a)背もたれのリクライニングレバーを押して、(b)背もたれを前側に倒して下さい。(c)起こす時は背もたれを持って起こして下さい。座席が対面式で取り付けられている場合は、(a)背もたれのリクライニングレバーを押しながら、(d)背もたれを後側に倒して下さい。

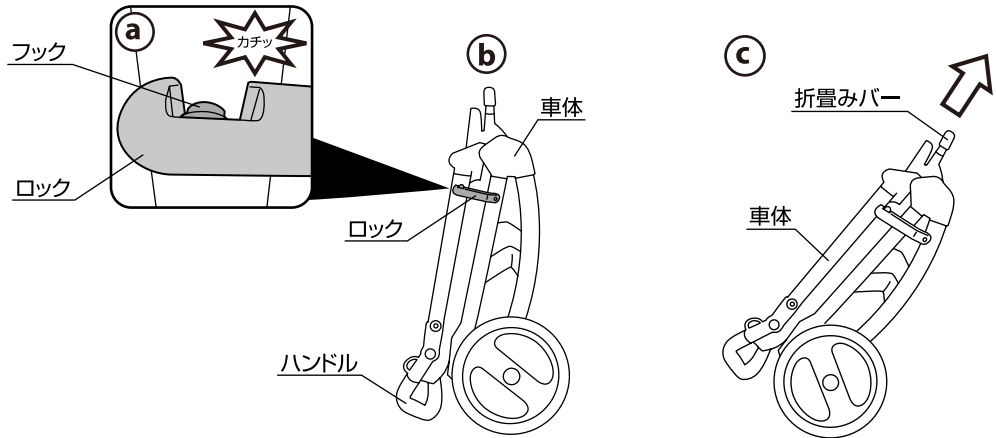
21

△ 注意：お子様が近くにいることを必ず確認して下さい。



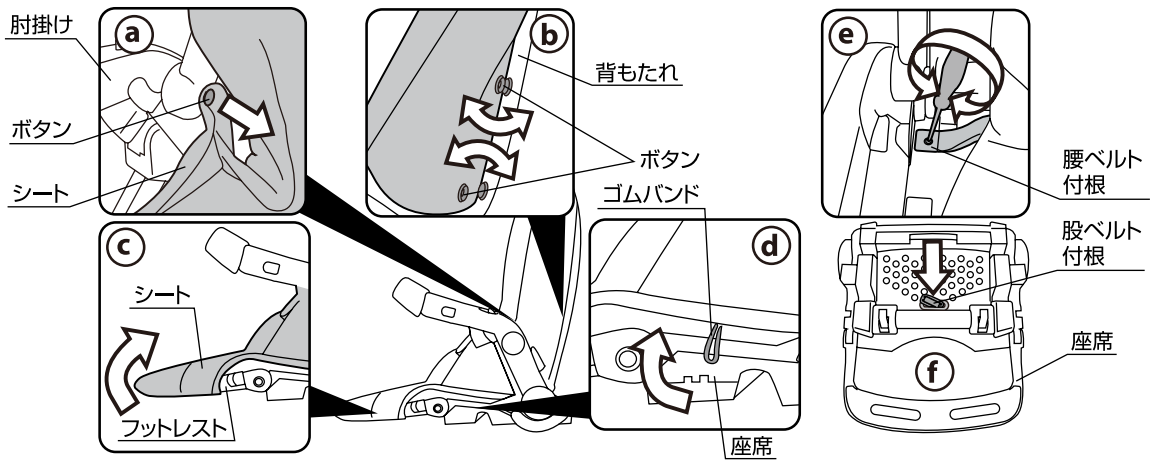
21.(a)ハンドルを図の位置に回転させて下さい。(b)折畳みバーを握り、(c)折畳みバーを上げながら、ハンドルを前方に倒して車体を折畳んで下さい。※ベビーカーの開閉の際にお子様指等をはさむ危険性がありますので、お子様を近づけないようにして下さい。

22



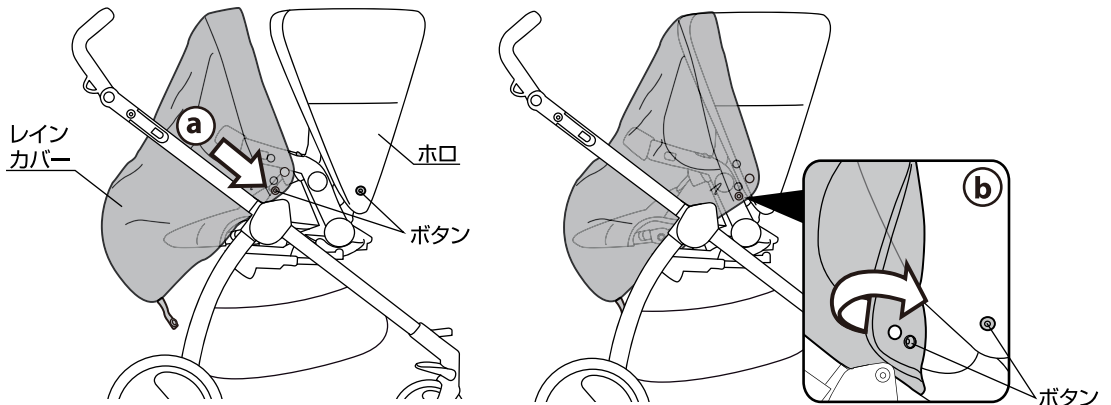
- 22.(a)車体フレームのロックがフックに掛かっていることを必ず確認して下さい。
 (b)車体フレームは自立することができます。(ハンドルの高さを図21-(a)の位置にしていないと自立しませんのでご注意ください。)
 (c)折畳んだ車体は折り畳みバーを持って引いて運ぶことができます。

23

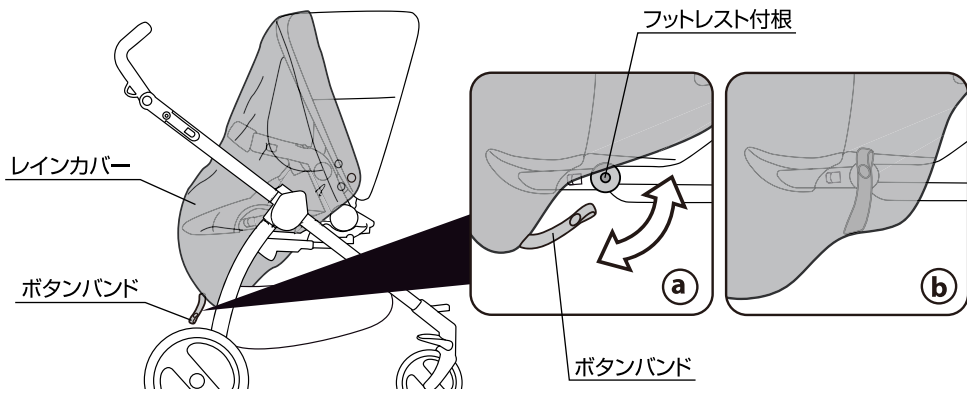


- 23.座席のシートを取り外す場合は、最初に座席を車体から取外し、(a)両側の肘掛け内側にあるボタンを取り外して下さい。(b)背もたれ両側にあるボタンを取り外して下さい。(c)フットレストからシートを外して下さい。(d)座席両側の裏面に掛かっているゴムバンドを外して下さい。(e)腰ベルトの付根にあるネジをプラスドライバーで取り外して下さい。(ネジはお子様の手の届かない場所に保管して下さい)。(f)股ベルトの付根を座席の裏側から抜き取って下さい。*プラスドライバーを用意して下さい。

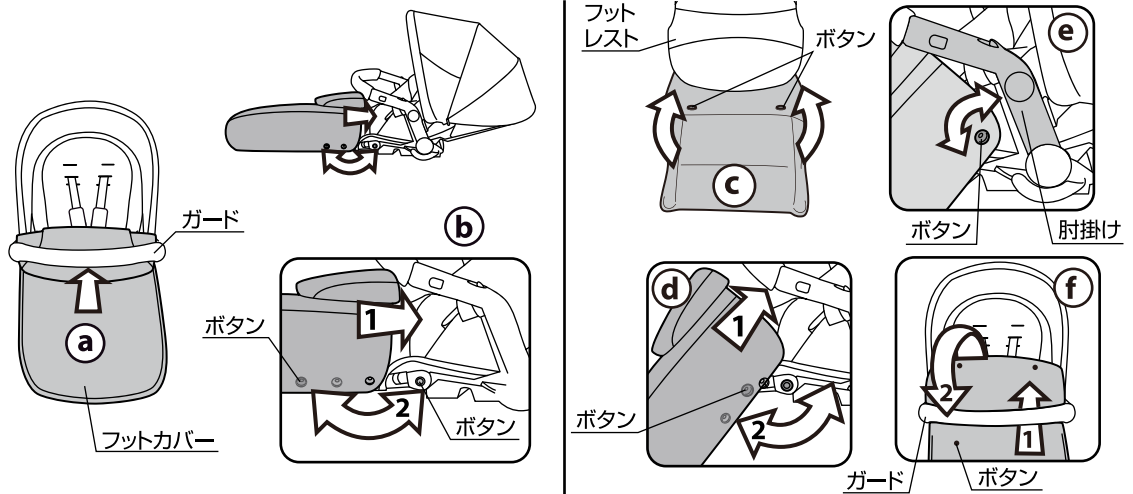
24



- 24.最初レインカバーは裏返しになっていますので裏返して下さい。レインカバーをホロにかがせ、レインカバー両側に付いている(a)ボタンをホロの両側のボタンに(b)取り付けて下さい。



25. レインカバーの下部に付いているボタンバンドを(a)フットレストの付根に巻いて、(b)ボタンで固定して下さい。









26. フットカバーは2パターンでの取付方法があります。(a)ガードの下側で取り付ける場合は、(b)①フットカバーをフットレストにかぶせて、②図の箇所のボタンをフットレストの左右に取り付けて下さい。
 フットカバーをガードに巻き付ける場合は、(c)フットカバーの下側にあるボタンをフットレストの裏側のボタンに取り付けて下さい。
 (d)①フットカバーをフットレストにかぶせて、②図の箇所をフットレストの左右に取り付けて下さい。(e)フットレストの図の箇所のボタンを肘掛けの内側にある取付部に取り付けて下さい。(f)フットレストをガードに巻いてボタンで固定して下さい。(①→②)
 ※(f)については、種類によってはできないタイプがあります。

⚠ レインカバーの使用上の注意

- ◆ホロは必ず開いた状態にしてレインカバーを取り付けて下さい。
- ◆レインカバーがベビーカーに確実に取り付けられていることを確認してからご使用下さい。
- ◆お子様がかぶって遊ばれますと窒息する恐れがありますので絶対にしないよう注意して下さい。
- ◆風の強い日は転倒の恐れがありますので使用しないで下さい。
- ◆鋭利な物を近付けないで下さい。
- ◆保護者の方は使用中、お子様から目を離さないで下さい。
- ◆使用中はレインカバー内の温度変化に気を配って下さい。
- ◆火の近くや炎天下での使用、保管は避けて下さい。
- ◆レインカバーはお子様の手が届かない所に保管して下さい。
- ◆汚れた場合は水、またはぬるま湯を含ませたタオル等で拭いて下さい。
- ◆レインカバーは気温の低下によって固くなる事がございます。
- ◆室内でレインカバーを使用しないで下さい。
- ◆レインカバーが座席やベビーカーの可動部にかかっていないかどうかご確認下さい。
- ◆座席やベビーカーを折り畳む前に、必ずレインカバーを取り外して下さい。

シート、肩ベルトカバーのクリーニング方法

- 下記の洗濯表示に従い洗濯して下さい。
- 快適に使用していただくため、こまめに洗濯することをおすすめします。
- 乾かす際にドライヤーを使用しないで下さい。
- カビが発生する恐れがありますので、洗濯後はよく乾かしてからご使用下さい。

	液温は、40℃を限界とし、手洗いによる洗濯ができます。
	漂白剤は使用しないで下さい。
	アイロンがけはできません。
	ドライクリーニングはできません。
	タンブル乾燥はできません。
	日陰で平干して下さい。

お手入れ方法

- ◇布部分に付いたホコリはブラシ等で取り除いて下さい。
- ◇可動部分が汚れている時は乾いた布等で拭き取って下さい。必要に応じて油(シリコンオイル等)を注して下さい。
- ◇金属部分はサビ等を防ぐために水濡れ等を避けて下さい。
- ◇フレームとプラスチック部分が汚れている時は、湿らせた布等で拭き取った後、乾いた布等で水分を拭き取って下さい。
- ◇研磨剤、溶剤(ベンジン、シンナー等)は決して使用しないで下さい。
- ◇前輪、後輪に砂等が付いている時は取り除いて下さい。
- ◇ベビーカーが濡れている場合は折畳まないで下さい。
- ◇ベビーカーをスモッグ、水、雨、雪等にさらさないよう注意して下さい。
- ◇ベビーカーを長時間直射日光に当てたり、湿気が多い場所に放置したりしないで下さい。
- ◇ベビーカーは乾燥している場所に置いて下さい。
- ◇定期的に各部分が緩んでいないか、部品が壊れていないか点検して下さい。

保証書

〈保証規定〉 ○本保証書は日本国内においてのみ有効です。(This warranty is valid only in Japan)

1. 正常なご使用状態において製造上の不備により故障及び損傷した場合は、お買い上げ日から保証期間内、無料にて修理致します。
2. 次のような場合は、保証期間内でも有料修理となります。
 - ・ 不適当な使用、取扱いや改造による故障及び損傷の場合
 - ・ 災害、事故等による故障及び損傷の場合
 - ・ 本保証書の提示がない場合
 - ・ 本保証書にお買い上げの年月日の記載がない場合
 - ・ お買い上げ後の輸送、移動、落下等による故障及び損傷の場合
 - ・ 消耗部品が消耗し、取り替えを要する場合
 - ・ 本保証書を紛失した場合
3. 次のような場合は、保証期間内であっても修理できない場合があります。
 - ・ 製造中止の製品で、部品の在庫がなくなった場合
 - ・ 不正改造による修理不能になった場合

品番・品名	41587 Book51(アスコット)	<input type="checkbox"/>	保証期間 お買い上げ日より1年間 (ただし保証規定による)
	41604 Book51(シナジー)	<input type="checkbox"/>	
	41624 Book51(リビエラ)	<input type="checkbox"/>	
	41618 Book51Set (ピュア アバンナ)	<input type="checkbox"/>	
お客様	お名前	お買い上げ日 年 月 日	
	ご住所	TEL	

※お客様の正常な使用状態において、万一故障及び損傷した場合には上記記載の保証規定に基づき修理させて頂きま
すので、お買い上げの販売店へ連絡して下さい。

※本書は再発行いたしませんので大切に保管して下さい。

修理メモ

MEMO

A series of 20 horizontal dashed lines for writing.

※お気づきの点がございましたら下記までお問合せ下さい。

修理・廃棄について ◇製品の修理についてはお客様が直接修理に携わることはしないで下記にお問合せ下さい。
◇製品の廃棄については各地方自治体の処分方法に従って下さい。

KATOJI®

発売元 **株式会社カトージ**

〒484-0894 愛知県犬山市羽黒北金屋39-2

生産物賠償責任(PL)保険付

TEL. 0568-67-5701 FAX. 0568-67-8322

受付時間 AM10:00~PM5:00(土日、祝祭日を除く)