

【hugme I 取扱説明書】

使用する前に必ず説明書をお読み下さい。

KATOJI[®]



説明書を読んだ後は大切に保管して下さい。
また、この製品を譲ったり、貸したりする時は
取扱説明書を一緒に付けて下さい。

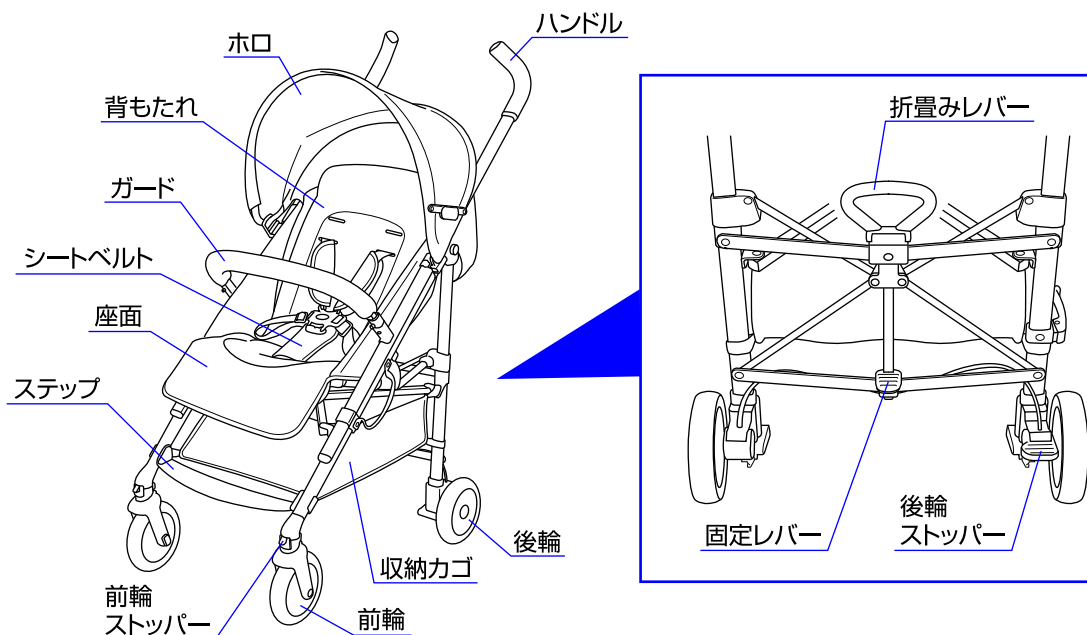
〈目次〉

使用上の注意	2
各部の名称	2
使用部品	3
ベビーカーの組立方法	3~5
ベビーカーの折畳み方法	5~6
リクライニング方法	6
シートベルトの使用方法	7
ストッパーの使用方法	7
その他の使用方法	8
付属品の取付方法	9
シートの取外し方法(洗濯時)	9~10
シート、肩ベルトカバー、ガードカバーのクリーニング方法	10
ベビーカーのお手入れ方法	10
保証書	11

⚠ 使用上の注意

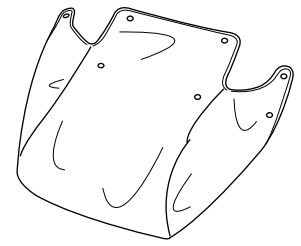
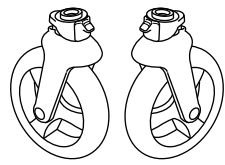
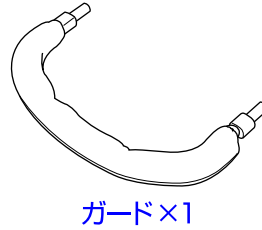
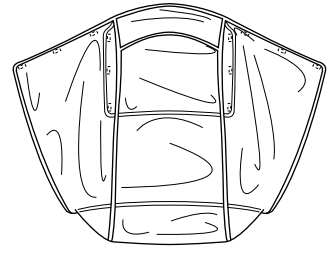
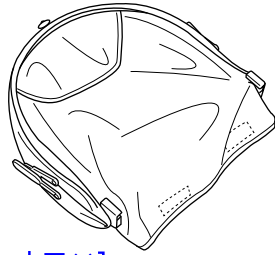
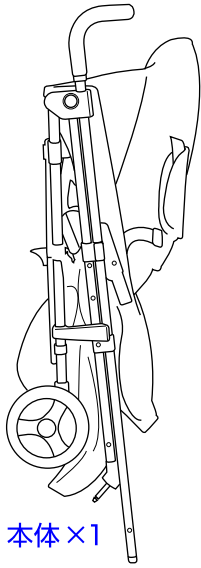
- ◆取扱説明書通りに組立て、使用して下さい。
- ◆保護者が組立て及び操作を行って下さい。
- ◆生後1ヶ月から体重18kg(目安として48ヶ月)までのお子様を使用して下さい。
- ◆首がすわっていない新生児の身体を起こして使用することは危険ですのでやめて下さい。
- ◆連続使用時間は1時間以内にして下さい。
- ◆用途(お子様を乗せること)以外に使用しないで下さい。
- ◆このベビーカーは歩行用ですので、走ったり、滑ったり(ローラースケート等)しながらの使用はできません。
- ◆各部品が確実に取り付けられているか、また全体に緩みがないかどうかを確認してから使用して下さい。
- ◆使用する前に固定レバーが確実に固定されていることを必ず確認して下さい。
- ◆座面に2人以上のお子様を同時に乗せないでください。
- ◆ベビーカーにお子様を乗せる補助ボード等を取り付けしないで下さい。
- ◆必ずシートベルト(肩ベルト、腰ベルト、股ベルト)を付けて使用して下さい。
- ◆お子様が座面の上に立ち上がったたり、暴れたりすることは危険ですのでさせないように注意して下さい。
- ◆ベビーカーにお子様を乗せた状態での背もたれのリクライニングは危険ですのでしないで下さい。
- ◆収納カゴに3kg以上の荷物を載せないで下さい。
- ◆ベビーカーに付属品以外の物を載せたり、つるしたりしないで下さい。
- ◆前輪ストッパーを使用する時は左右とも確実にかけて下さい。
- ◆移動の時以外は後輪ストッパーを必ずロックして下さい。
- ◆後輪ストッパーは自動車のような安全な構造にはなっていないので過信しないで下さい。
- ◆ベビーカーに乗せたお子様を放置しないで必ず保護者が付き添って下さい。
- ◆ベビーカーの可動箇所をお子様に触らないよう注意して下さい。
- ◆お子様を乗せたままベビーカーを持ち上げて移動しないで下さい。
- ◆レインカバーは必ずホロを開いた状態にして装着し、折り畳む際はレインカバーを必ず取り外して下さい。
- ◆レインカバーをお子様がかぶって遊ばれますと窒息する恐れがありますので十分注意して下さい。
- ◆レインカバーを使用中はレインカバー内の温度変化に気を配って下さい。
- ◆階段やエスカレーター等の段差のある所では使用しないで下さい。
- ◆火の近くや炎天下での使用、保管は避けて下さい。
- ◆ぬかるみや砂地等の地盤の悪い所では使用しないで下さい。
- ◆ベビーカーを車道、車道に近い歩道、坂道等の危険な場所に放置しないで下さい。
- ◆空車の時でも坂の途中、車道に近い歩道上など危険な場所に放置しないで下さい。
- ◆ベビーカーが故障したり、部品が破損、紛失した場合は使用をやめてすぐ修理するようにして下さい。
- ◆ベビーカーの分解、改造はしないで下さい。
- ◆本体に付属している梱包材(ビニール袋等)は窒息等の事故につながる恐れがありますので、お子様の手の届かない場所に保管するか廃棄するようにして下さい。
- ◆ベビーカーの開閉の際にお子様か指等を挟む危険性がありますのでお子様を近づけないようにして下さい。

各部の名称



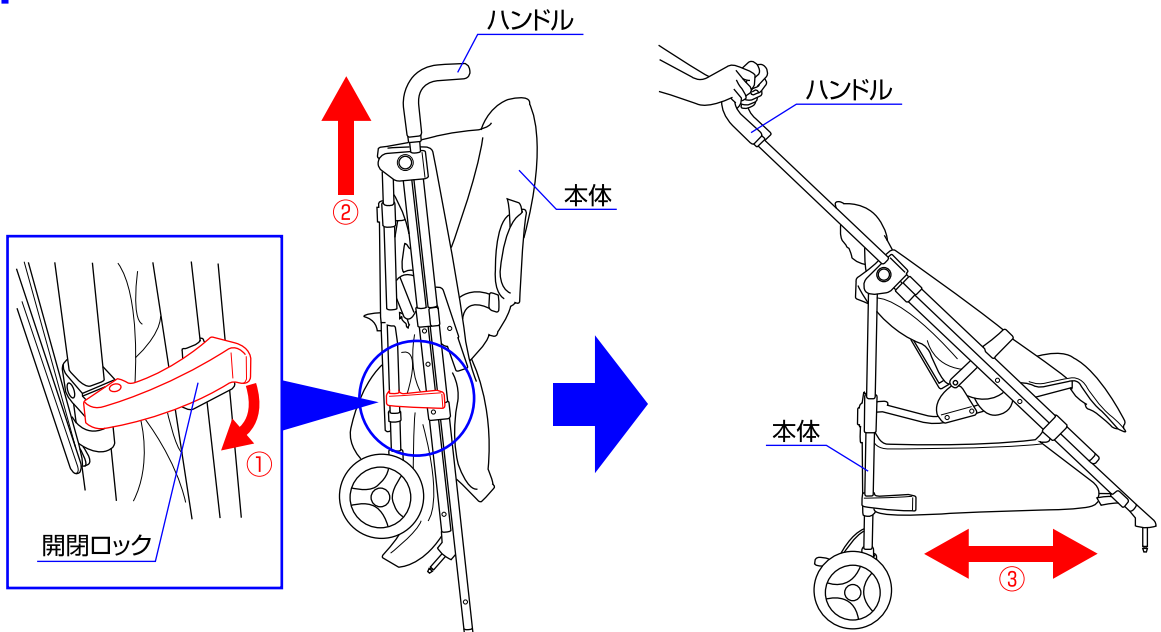
※説明書内のイラストと実際の商品とは多少形状が異なる場合があります。

使用部品



ベビーカーの組立方法

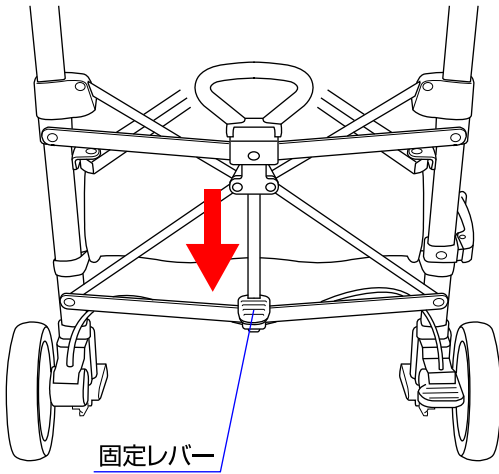
1 △ 注意：お子様が近くにいらないことを必ず確認して下さい。



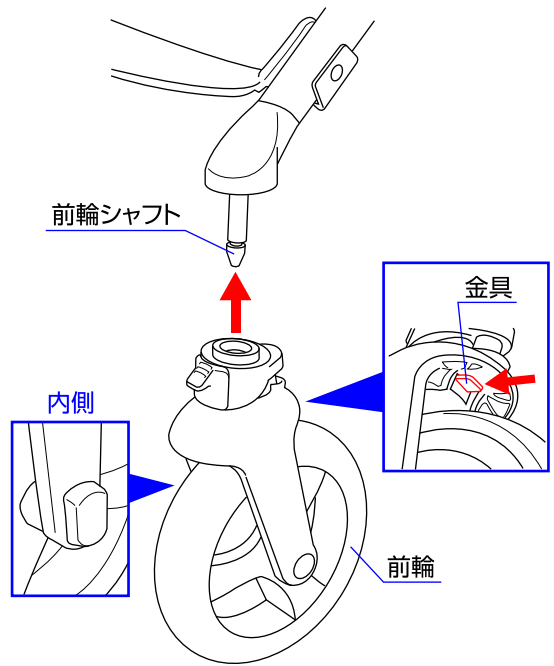
1. 本体を開く場合は、①開閉ロックを開き、②ハンドルを上げて③本体を開いて下さい。

※ベビーカーの開閉の際にお子様指等を挟む危険性がありますのでお子様を近づけないようにして下さい。

2



3

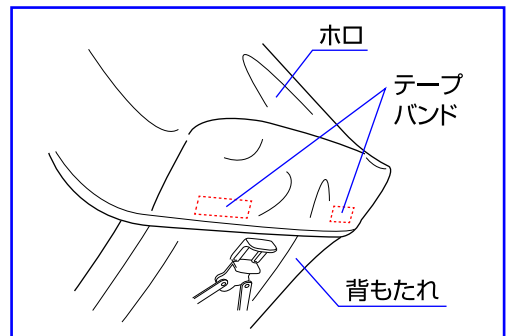
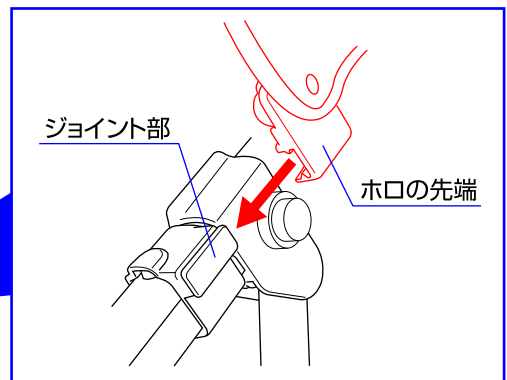
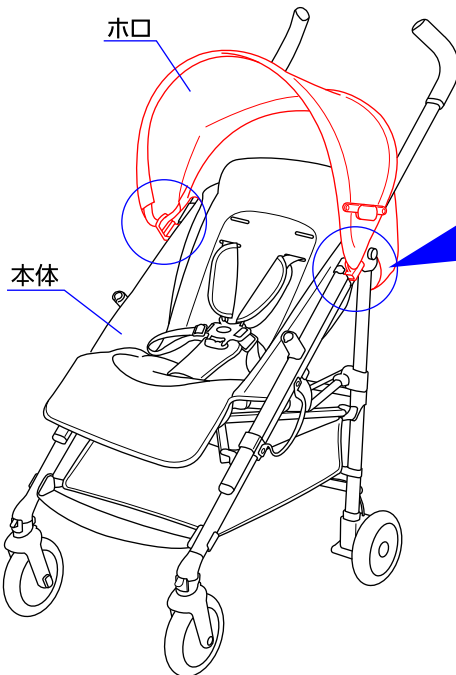


2. 固定レバーを下げて本体を固定して下さい。

※本体が確実に固定されていることを必ず確認して下さい。

3. 本体両側にある前輪シャフトに前輪を差し込んで下さい。
(前輪の向きに注意して下さい。) 前輪を取り外す場合は
前輪の裏側にある金具を押して下さい。

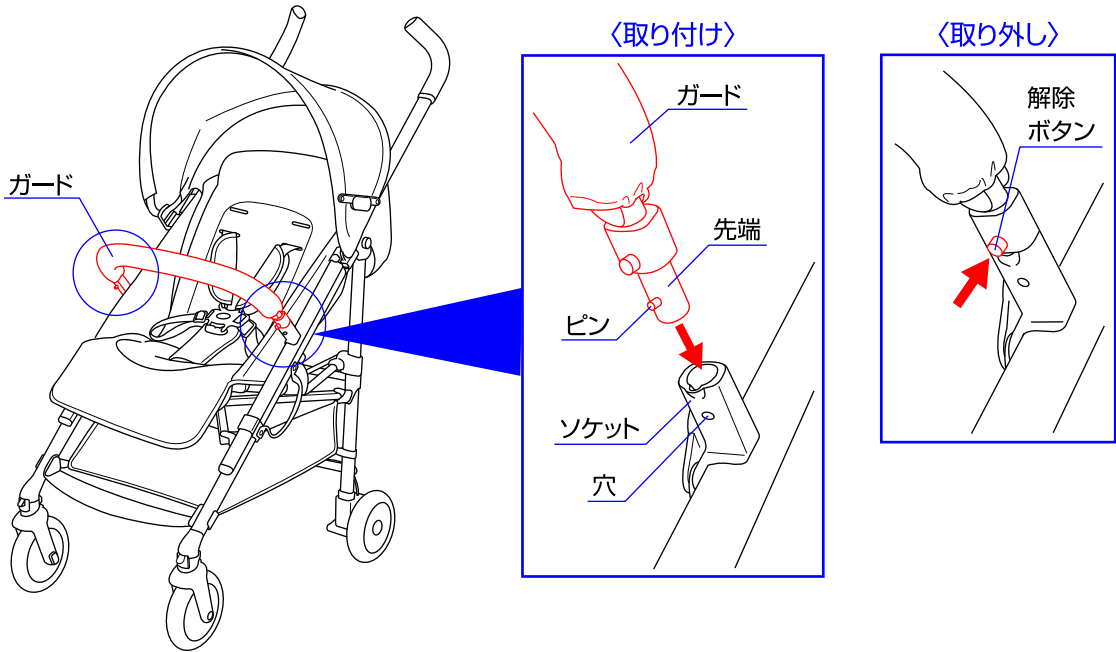
4



4. ホロを本体に取り付ける場合は、①ホロの両端部分を本体のジョイント部にスライドさせて取り付けて下さい。

②ホロの後部のテープバンドを背もたれに取り付けて下さい。ホロを取り外す時は逆の手順で行って下さい。

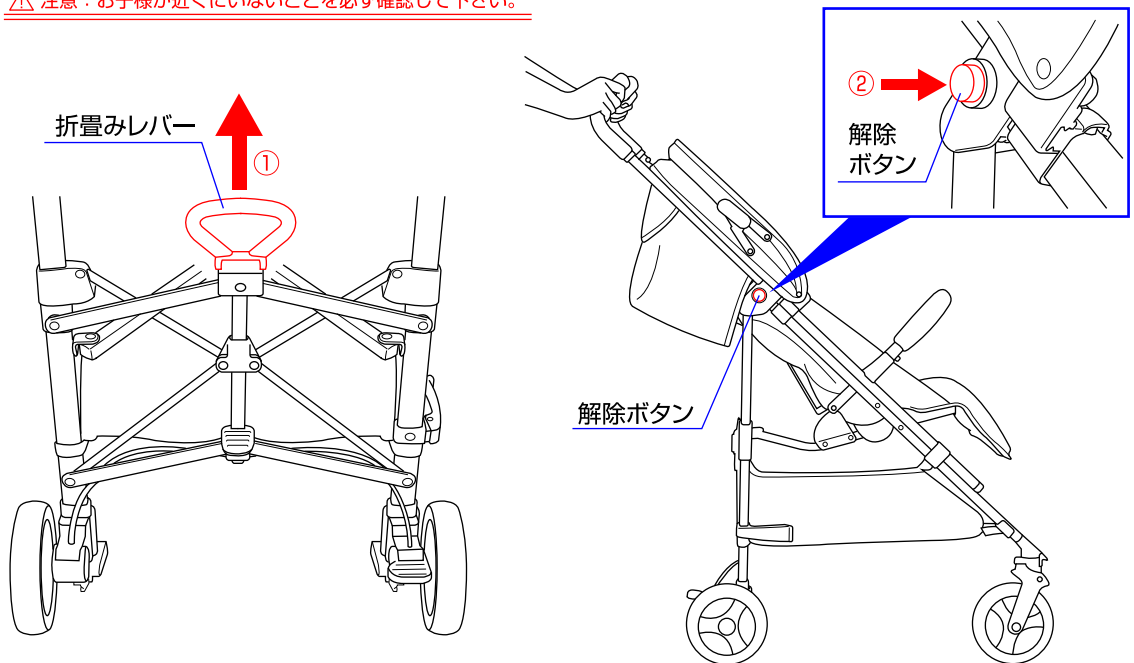
5



5. ガードの両端を本体のソケットに差し込んで下さい。※ガードのピンがソケットの穴から出ていることを必ず確認して下さい。ガードを取り外す場合はガードの解除ボタンを押して下さい。
 ※全ての部品が確実に取り付けられていることを必ず確認してから使用して下さい。

ベビーカーの折畳み方法

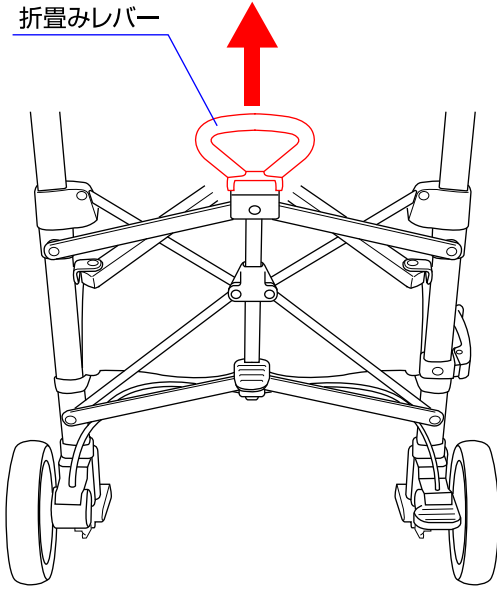
1 △ 注意：お子様が近くにいないことを必ず確認して下さい。



1. 本体を折畳む場合は、①折畳みレバーを上げて下さい。②本体の両側にある解除ボタンを押して下さい。
 ※ベビーカーの開閉の際にお子様指等を挟む危険性がありますのでお子様を近づけないようにして下さい。

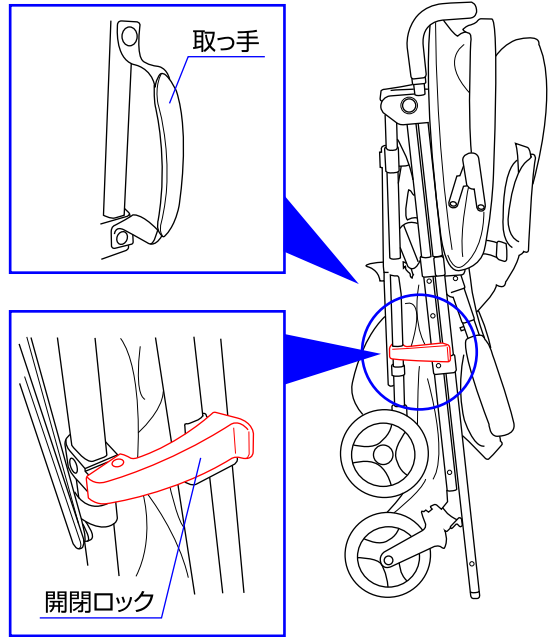
2

折畳みレバー



3

取っ手



開閉ロック

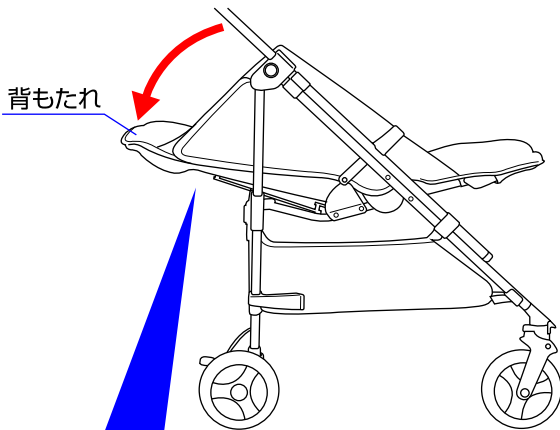
2. 片手でハンドルを押さえながら、折畳みレバーを引っ張り折畳んで下さい。

3. 開閉ロックは2段階でロックすることができます。開閉ロックが確実に掛かっていることを必ず確認して下さい。図の向きとは反対側に取っ手が付いていますので持ち運ぶ際にご使用下さい。

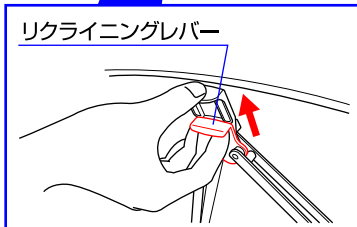
リクライニング方法

〈背もたれのリクライニング方法〉

背もたれ

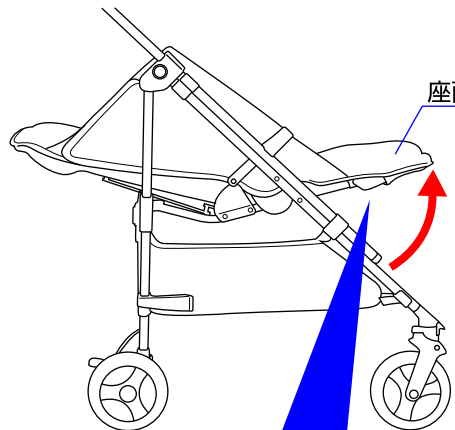


リクライニングレバー

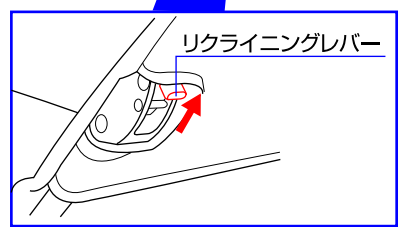


〈座面のリクライニング方法〉

座面



リクライニングレバー

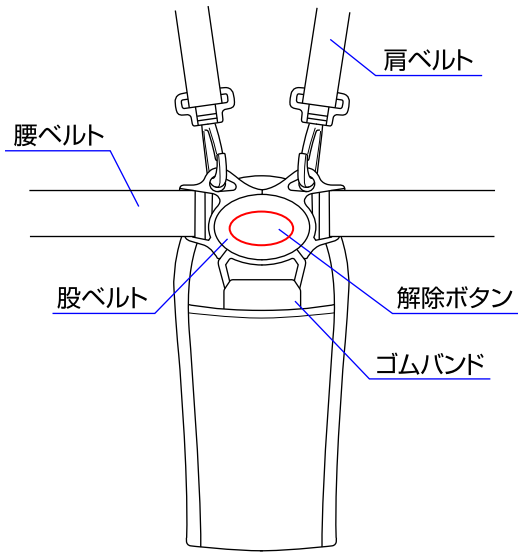


◇背もたれを倒す時は背もたれ後部にあるリクライニングレバーを上げて倒して下さい。(4段階調節)

◇座面を下げる時が座面の両側にあるリクライニングレバーを引いて下げて下さい。(2段階調節)

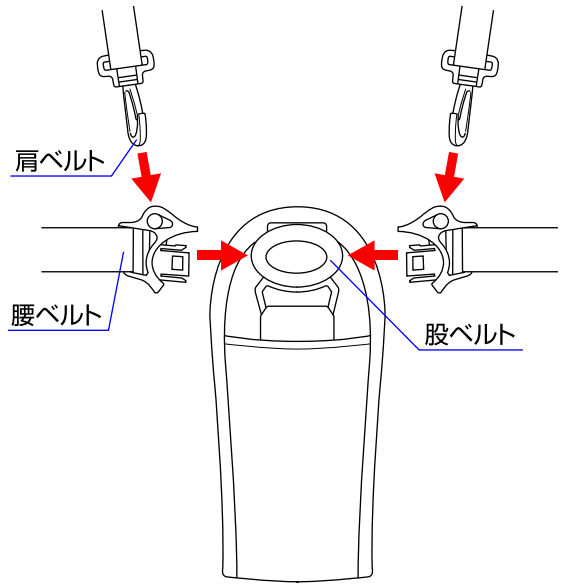
シートベルトの使用方法

〈シートベルトの取外し方法〉



◇腰ベルトを取り外す時は、股ベルトの解除ボタンを押して取り外して下さい。

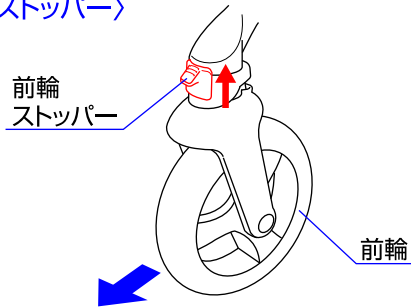
〈シートベルトの取付方法〉



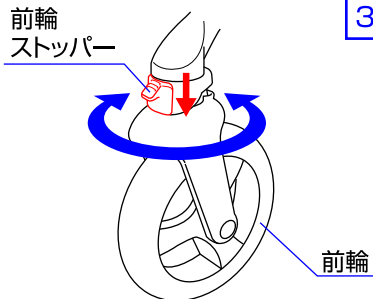
◇シートベルトを取り付ける時は、肩ベルトを腰ベルトに取り付け、股ベルトに差し込んで下さい。
 ※本体を使用する時は、必ずシートベルトを締めて下さい。

ストッパーの使用方法

〈前輪ストッパー〉



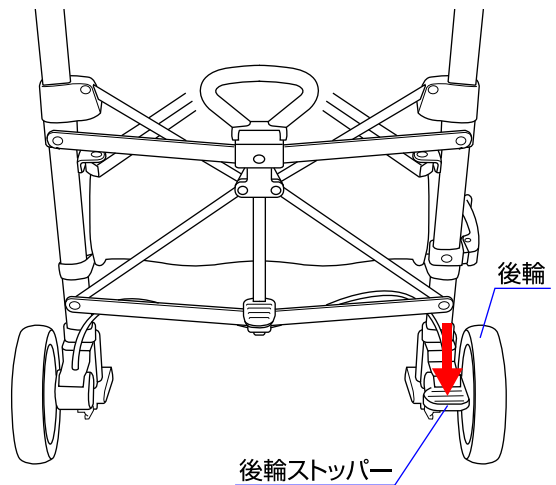
直進



360°回転

◇左右の前輪に付いている前輪ストッパーを上げると前輪の進行方向が固定されます。前輪ストッパーを下げると前輪が360°回転します。

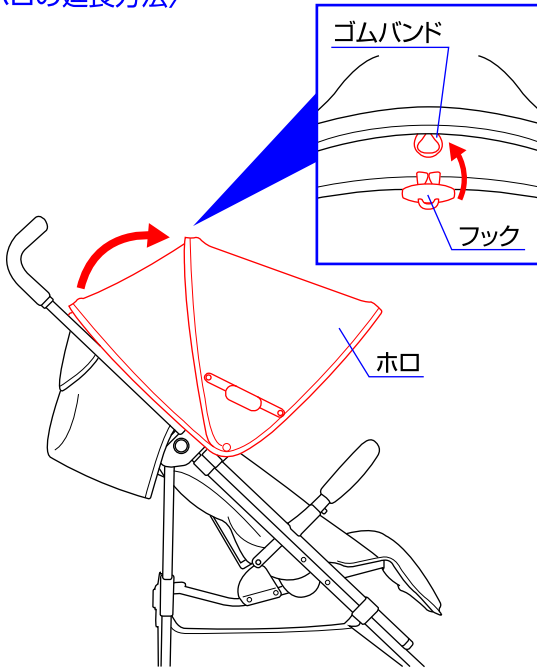
〈後輪ストッパー〉



◇後輪ストッパーを下げると両方の後輪がロックされます。解除する時は片側の後輪ストッパーを上げて下さい。
 ※ベビーカーにお子様を乗り降りさせる際には、必ず後輪ストッパーをロックして下さい。

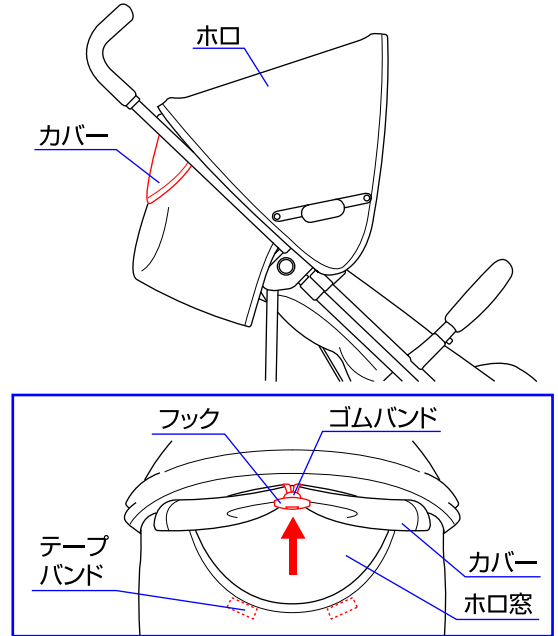
その他の使用方法

〈ホロの延長方法〉



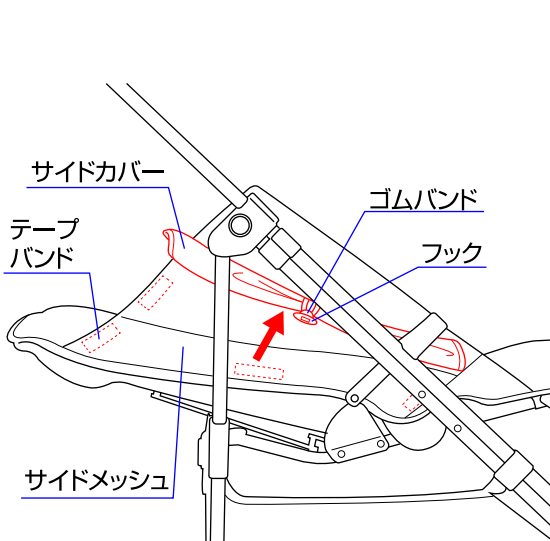
◇ホロに付いているフックからゴムバンドを外すと、ホロをさらに広げることができます。

〈ホロ窓の使用方法〉



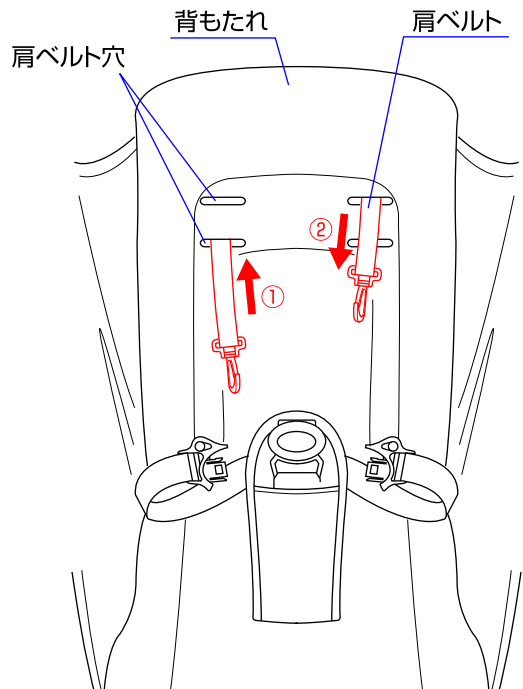
◇ホロ窓を出す場合は、ホロの後部にあるカバーをテープバンドから外して巻き、カバーの裏側にあるゴムバンドをフックに引っ掛けて下さい。

〈サイドメッシュの使用方法〉



◇本体の両側に付いているサイドカバーをテープバンドから外して巻き、カバーの裏側に付いているゴムバンドをフックに引っ掛けて固定して下さい。

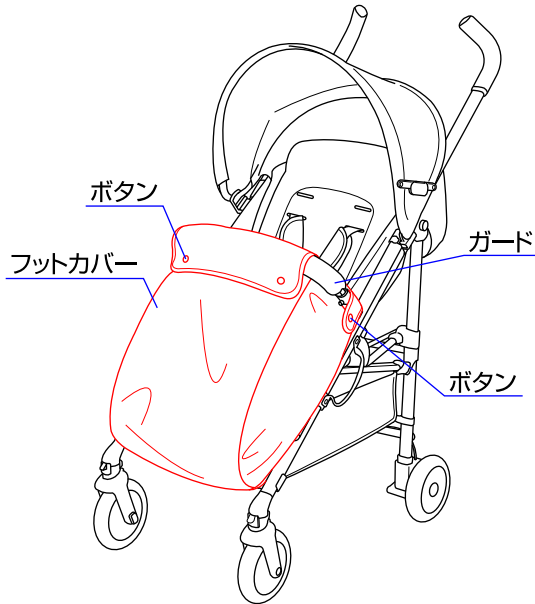
〈肩ベルトの高さ調節方法〉



◇肩ベルトの高さを調節する場合は、①肩ベルトを背もたれのベルト穴に通し、②お好みの高さのベルト穴から出して下さい。※肩ベルトの高さは必ず両側とも同じ高さにして下さい。

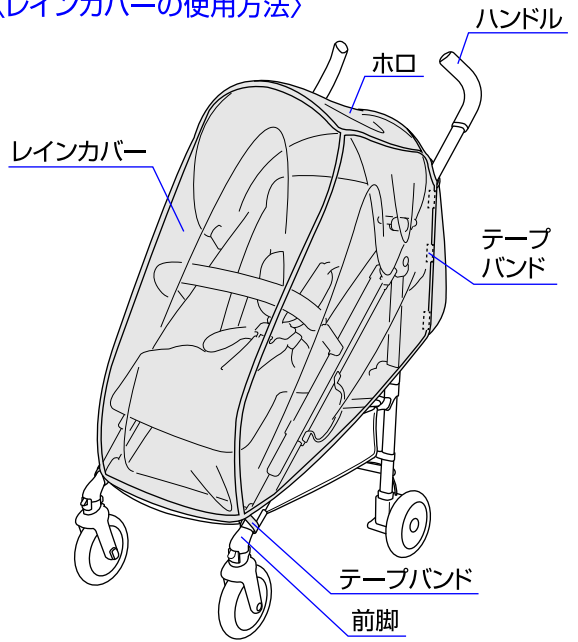
付属品の取付方法

〈フットカバーの使用方法〉



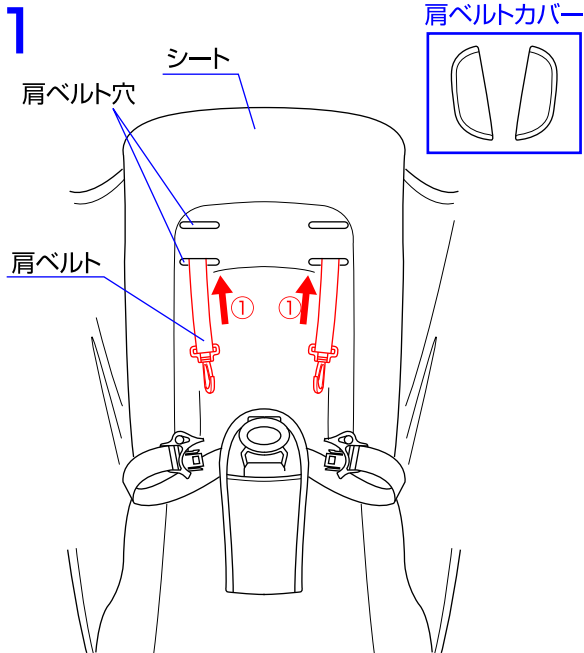
◇フットカバーの前側、両側をガードに巻いてボタンで固定して下さい。

〈レインカバーの使用方法〉

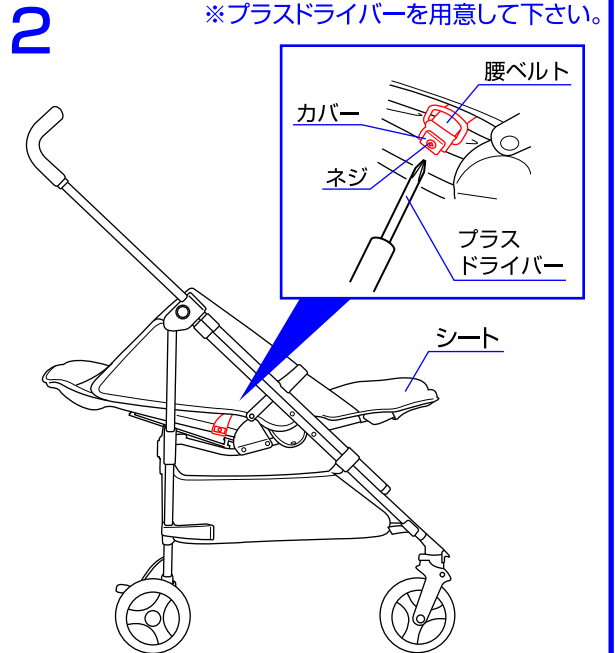


◇本体のホロを広げた状態でレインカバーをかぶせ、両側のハンドルを挟むようにしてテープバンドで固定して下さい。レインカバーの前部に付いているテープバンドを前脚に巻いて固定して下さい。*ホロ延長時には取付できません。

シートの取外し方法(洗濯時)

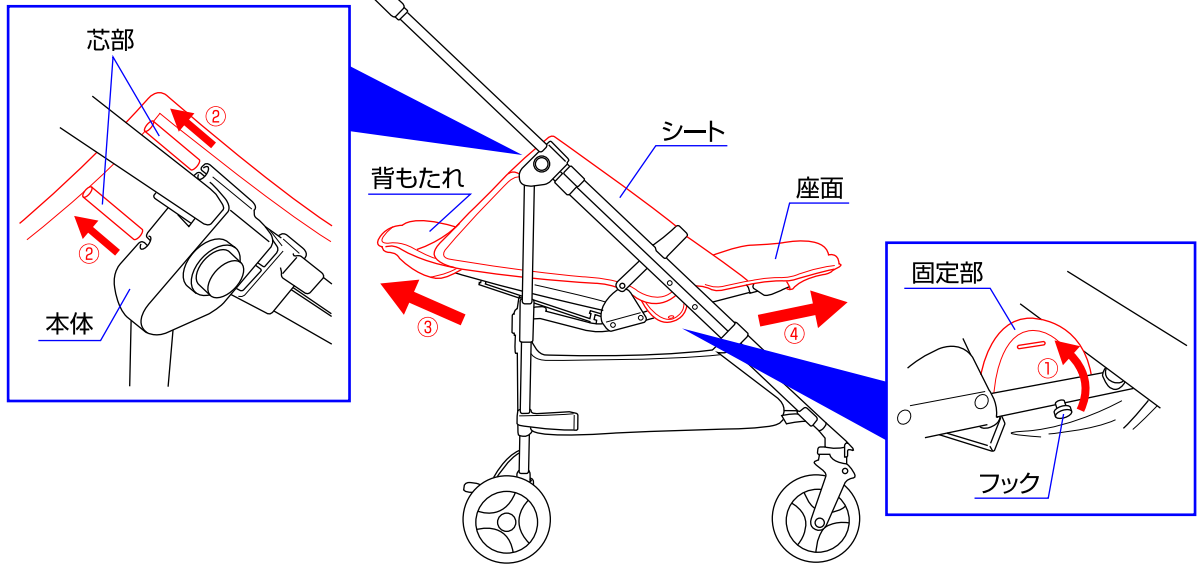


1.ホロ、ガード、フットカバー、レインカバー、肩ベルトカバーを取り外して下さい。肩ベルト穴から肩ベルトをシートの中に通して下さい。



2.シートの両側から出ている腰ベルトの根元に付いているネジとカバーをプラスドライバーで取り外して下さい。
*取り外したネジとカバーは無くさないようにお子様の手の届かない場所に保管して下さい。

3



3. ①シートの両側にある固定部をフックから外して下さい。②シートの両側にある芯部を本体から抜き取って下さい。
 ③シートの背もたれを矢印方向へ取り外して下さい。④シートの座面を矢印方向へ取り外して下さい。
 (シートを取り付ける場合は逆の手順で行って下さい。)

シート、肩ベルトカバー、ガードカバーのクリーニング方法

- 下記の洗濯表示に従い洗濯して下さい。
- 快適に使用していただくため、こまめに洗濯することをおすすめします。
- 乾かす際にドライヤーを使用しないで下さい。
- ガードカバーは、ジッパーを開けてガードから取り外して下さい。



ベビーカーのお手入れ方法

- ◇布部分に付いたホコリはブラシ等で取り除いて下さい。
- ◇可動部分が汚れている時は乾いた布等で拭き取って下さい。また必要に応じて油(シリコンオイル等)を注して下さい。
- ◇金属部分はサビ等を防ぐ為に水濡れを避けて下さい。
- ◇各部が汚れている時は湿らせた布等で拭き取った後、乾いた布等で水分を拭き取って下さい。
- ◇研磨剤、溶剤(ベンジン、シンナー等)は決して使用しないで下さい。
- ◇前輪、後輪に砂等が付いている時は取り除いて下さい。
- ◇ベビーカーが濡れている場合は折り畳まないで下さい。
- ◇ベビーカーをスモッグ、水、雨、雪等にさらさないよう注意して下さい。
- ◇ベビーカーを長時間直射日光に当てたり、湿気が多い場所に放置したりしないで下さい。
- ◇ベビーカーは乾燥している場所に置いて下さい。
- ◇定期的に各部が緩んでいないか、部品が壊れていないか点検して下さい。

保証書

〈保証規定〉 ○本保証書は日本国内においてのみ有効です。(This warranty is valid only in Japan)

- 1.正常なご使用状態において製造上の不備により故障及び損傷した場合は、お買い上げ日から保証期間内、無料にて修理致します。
- 2.次のような場合は、保証期間内でも有料修理となります。
 - ・不適當な使用、取扱いや改造による故障及び損傷の場合
 - ・災害、事故等による故障及び損傷の場合
 - ・本保証書の提示がない場合
 - ・本保証書にお買い上げの年月日の記載がない場合
 - ・お買い上げ後の輸送、移動、落下等による故障及び損傷の場合
 - ・消耗部品が消耗し、取り替えを要する場合
 - ・本保証書を紛失した場合
- 3.次のような場合は、保証期間内であっても修理できない場合があります。
 - ・製造中止の製品で、部品の在庫がなくなった場合
 - ・不正改造による修理不能になった場合

品番・品名	41468 ベビーカーhugme I (ネオンピンク)	<input type="checkbox"/>	保証期間 お買い上げ日より2年間 (ただし保証規定による)
	41469 ベビーカーhugme I (ネオンイエロー)	<input type="checkbox"/>	
	41470 ベビーカーhugme I (ネオングリーン)	<input type="checkbox"/>	
	41471 ベビーカーhugme I (ネオンホワイト)	<input type="checkbox"/>	
お客様	お名前	お買い上げ日 年 月 日	
	ご住所	TEL	

※お客様の正常な使用状態において、万一故障及び損傷した場合には上記記載の保証規定に基づき修理させていただきますので、お買い上げの販売店へ連絡して下さい。

※本書は再発行いたしませんので大切に保管して下さい。

修理メモ

※お気付きの点がございましたら下記までお問合せ下さい。

修理・廃棄について ◇製品の修理についてはお客様が直接修理に携わることはしないで下記にお問合せ下さい。
◇製品の廃棄については各地方自治体の処分方法に従って下さい。

KATOJI®

発売元 株式会社カトージ

〒484-0894 愛知県犬山市羽黒北金屋39-2

生産物賠償責任(PL)保険付

TEL. 0568-67-5701 FAX. 0568-67-8322

受付時間 AM10:00~PM5:00(土日、祝祭日を除く)