

PegPérego

【ベビーカーSi 取扱説明書】

使用する前に必ず説明書をお読み下さい。

KATOJI®



説明書を読んだ後は大切に保管して下さい。
また、この製品を譲ったり、貸したりする時は
取扱説明書を一緒に付けて下さい。

〈目次〉

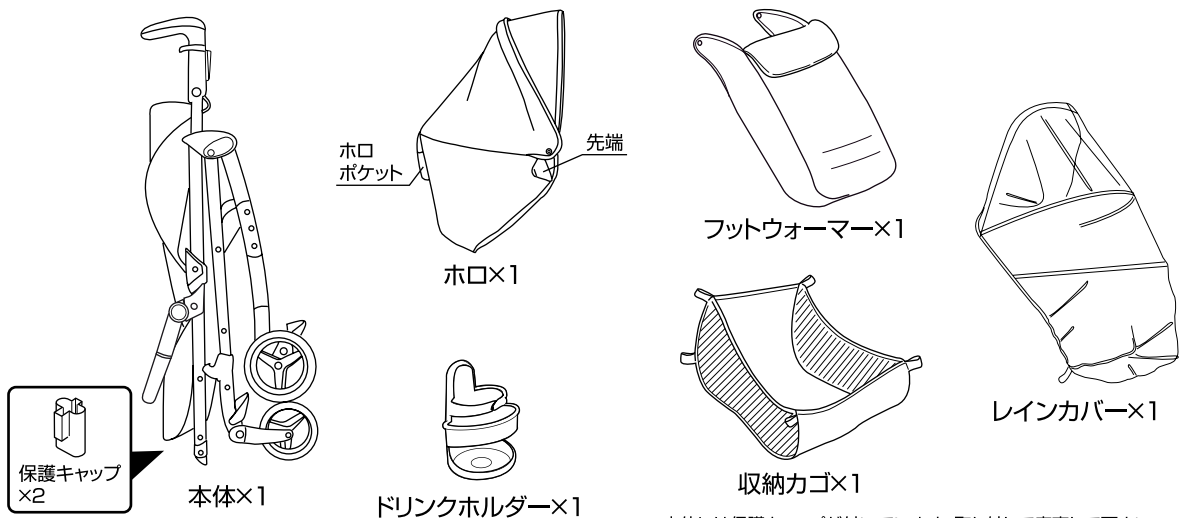
使用上の注意	2
使用部品	2
ベビーカーの使用方法	3～9
図1～3	: ベビーカーの組立方法
図4～6	: 各部の使用方法
図7	: 付属品の取付方法
図8～11	: シートベルトの使用方法
図12	: 各部のリクライニング方法
図13～15	: ベビーカーの折畳み方法
図16～17	: シートの取外し方法
図18～19	: インファントカーシートの取付方法
シート、肩ベルトカバーのクリーニング方法	10
お手入れ方法	10
保証書	11

使用する前に必ず説明書をお読み下さい。読んだ後は大切に保管して下さい。

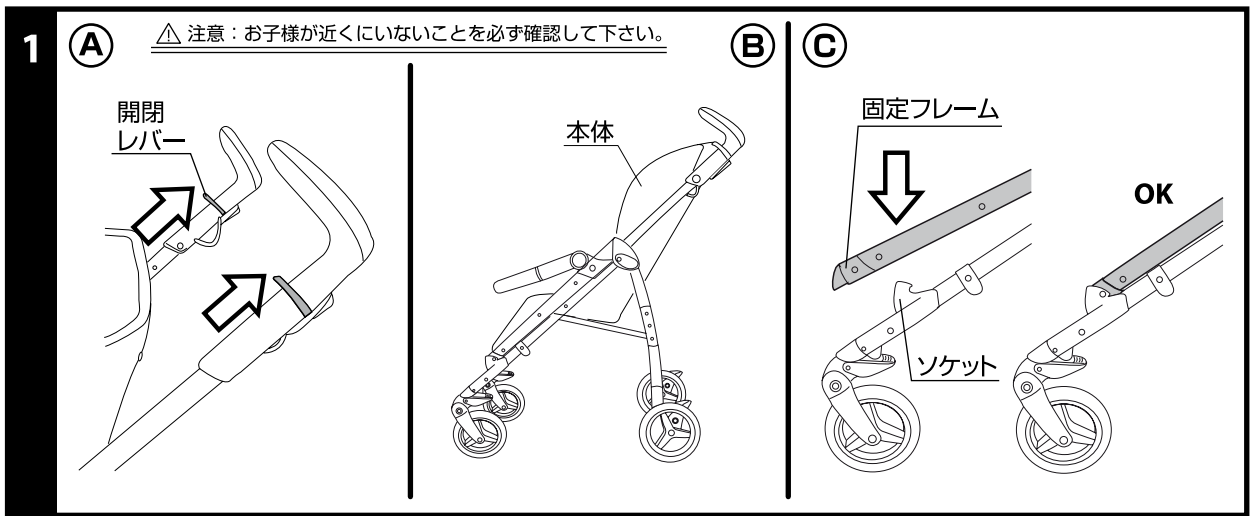
⚠️ 使用上の注意

- ◆取扱説明書通りに組立て、使用して下さい。
- ◆保護者が組立て及び操作を行って下さい。
- ◆生後1ヶ月から体重20kg(目安として生後48ヶ月)までのお子様を使用して下さい。
- ◆首がすわっていない新生児の身体を起こして使用することは危険ですのでやめて下さい。
- ◆連続使用時間は1時間以内にして下さい。
- ◆用途(お子様を乗せること)以外に使用しないで下さい。
- ◆このベビーカーは歩行用ですので、走ったり、滑ったり(ローラースケート等)しながらの使用はできません。
- ◆各部品が確実に取り付けられているか、また全体に緩みがないかどうかを確認してから使用して下さい。
- ◆座席に2人以上のお子様を同時に乗せないで下さい。
- ◆ベビーカーにお子様を乗せる補助ボード等を取り付けしないで下さい。
- ◆必ずシートベルト(肩ベルト、腰ベルト、股ベルト)を付けて使用して下さい。
- ◆お子様が座席の上に立ち上がったり、暴れたりすることは危険ですのでしないように注意して下さい。
- ◆ベビーカーにお子様を乗せた状態での背もたれや座面のリクライニングは危険ですのでしないで下さい。
- ◆収納カゴに5kg以上の荷物を載せないで下さい。
- ◆ドリンクホルダーには0.5kg以上の飲み物を置かないで下さい。また、熱い飲み物を置かないで下さい。
- ◆ホロポケットには0.2kg以上の物を入れないで下さい。
- ◆ベビーカーに付属品以外の物を載せたり、つるしたりしないで下さい。
- ◆前輪ストッパーを使用する場合は左右とも確実にかけて下さい。
- ◆移動の時以外は後輪ストッパーを必ずロックして下さい。
- ◆後輪ストッパーは自動車のような安全な構造にはなっていないので過信しないで下さい。
- ◆ベビーカーに乗せたお子様を放置しないで必ず保護者が付き添って下さい。
- ◆ベビーカーの可動箇所をお子様に触らないよう注意して下さい。
- ◆お子様を乗せたままベビーカーを持ち上げて移動しないで下さい。
- ◆レインカバーは必ずホロを開いた状態にして装着し、折り畳む際はレインカバーを必ず取り外して下さい。
- ◆レインカバーをお子様がかぶって遊ばれますと窒息する恐れがありますので注意して下さい。
- ◆レインカバーを使用中はレインカバー内の温度変化に気を配って下さい。
- ◆階段やエスカレーター等の段差のある所では使用しないで下さい。
- ◆火の近くや炎天下での使用、保管は避けて下さい。
- ◆ぬかるみや砂地等の地盤の悪い所では使用しないで下さい。
- ◆ベビーカーを車道、車道に近い歩道、坂道等の危険な場所に放置しないで下さい。
- ◆空車の時でも坂の途中、車道に近い歩道上など危険な場所に放置しないで下さい。
- ◆ベビーカーが故障したり、部品が破損、紛失した場合は使用をやめてすぐ修理するようにして下さい。
- ◆ベビーカーの分解、改造はしないで下さい。
- ◆本体に付属している梱包材(ビニール袋等)は窒息等の事故につながる恐れがありますので、お子様の手の届かない場所に保管するか廃棄するようにして下さい。
- ◆ベビーカーの開閉の際にお子様か指等を挟む危険性がありますのでお子様を近づけないようにして下さい。

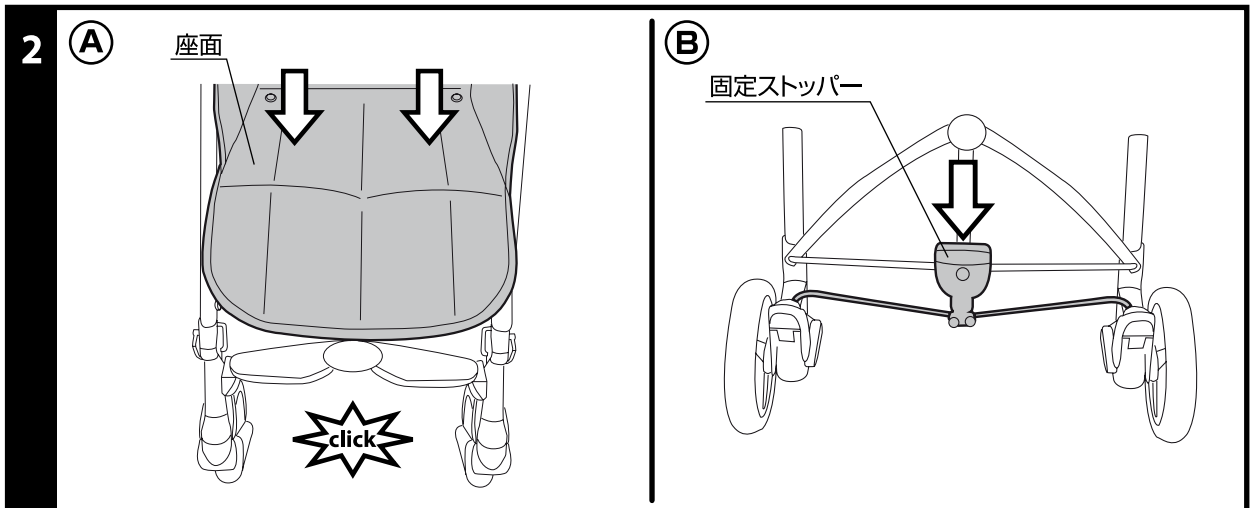
使用部品



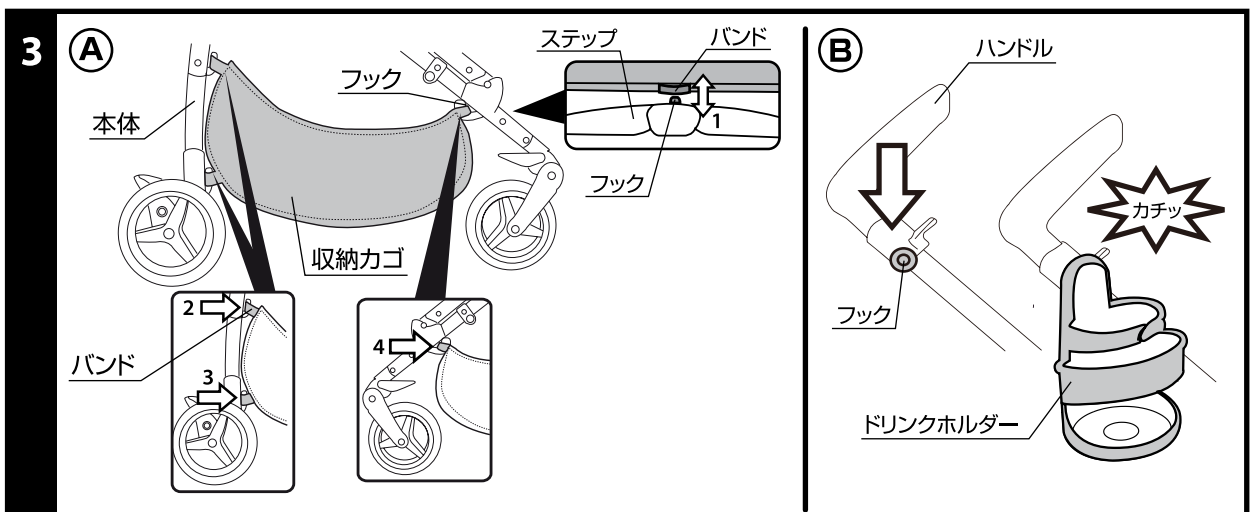
※本体には保護キャップが付いています。取り外して廃棄して下さい。
※ホロの先端は最初から本体に取り付けられていますのでご注意ください。



1. (A)両側のハンドルに付いている開閉レバーを握りながら本体を持ち上げて下さい。(B)本体を開いて下さい。
 (C)本体の両側の固定フレームをソケットに取り付けて下さい。
 ※ベビーカーの開閉の際にお子様指等をはさむ危険性がありますので、お子様を近づけないようにして下さい。



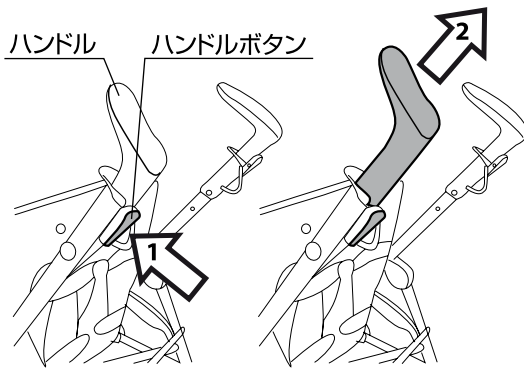
2. (A)座面の両端を上から押し、本体両側の固定フレームがソケットに取り付けられていることを必ず確認して下さい。
 (B)固定ストッパーを下げて下さい。



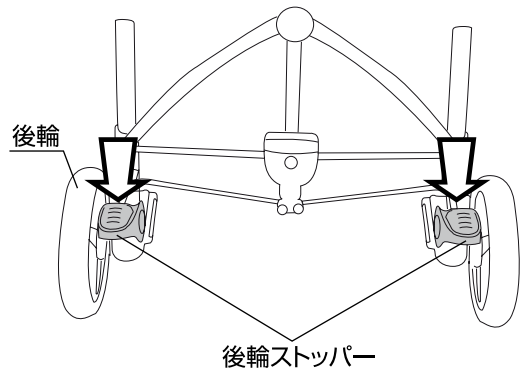
3. (A)ステップのフックと本体のフックに収納カゴのバンドを引っ掛けて下さい。①～④(計4カ所)
 (B)ハンドルの両側に付いているフックのどちらかに、ドリンクホルダーをカチッと音がするまで差し込んで取り付けて下さい。
 ※ドリンクホルダーが確実に取り付けられていることを必ず確認して下さい。

4

(A)



(B)



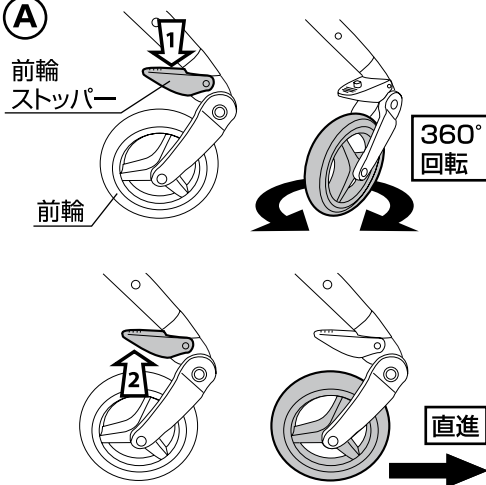
4.(A)①ハンドルの後部に付いているハンドルボタンを押すと②ハンドルを伸縮させることができます。(3段階調節)

※ハンドルは両側とも必ず同じ高さにして下さい。

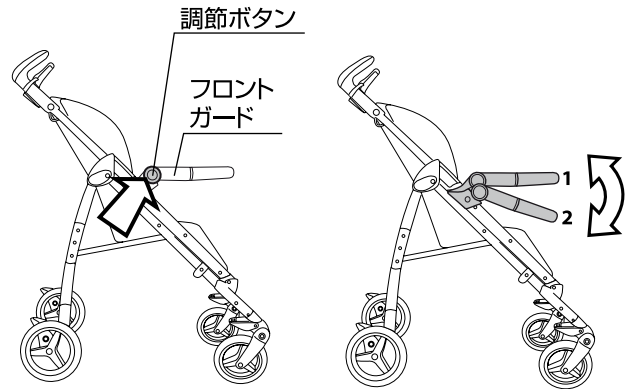
(B)後輪ストッパーを下げると後輪がロックされます。※お子様が乗り降りする場合は必ず後輪ストッパーをロックして下さい。

5

(A)



(B)

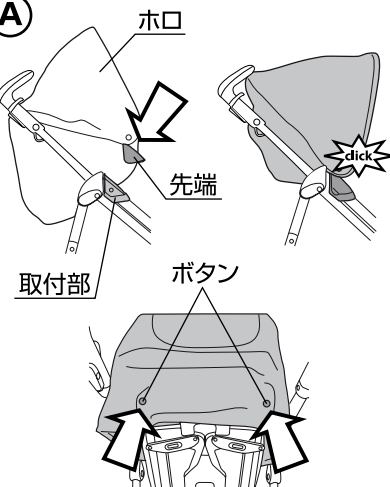


5.(A)①前輪ストッパーを下げると前輪が360°回転します。②前輪ストッパーを上げると前輪の進行方向が固定されます。

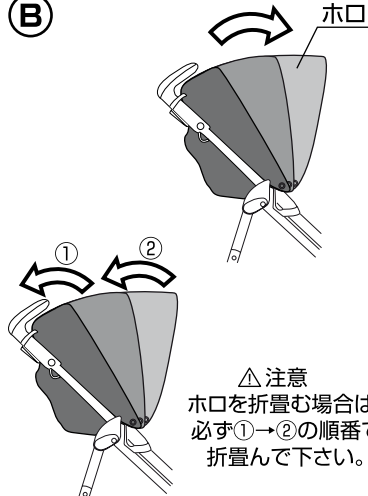
(B)フロントガードの両側の調節ボタンを押すとガードを下げるができます。ガードを上げる時はガードを持って上げて下さい。

6

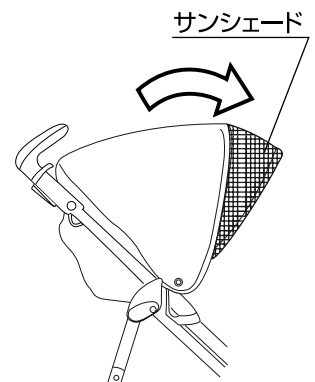
(A)



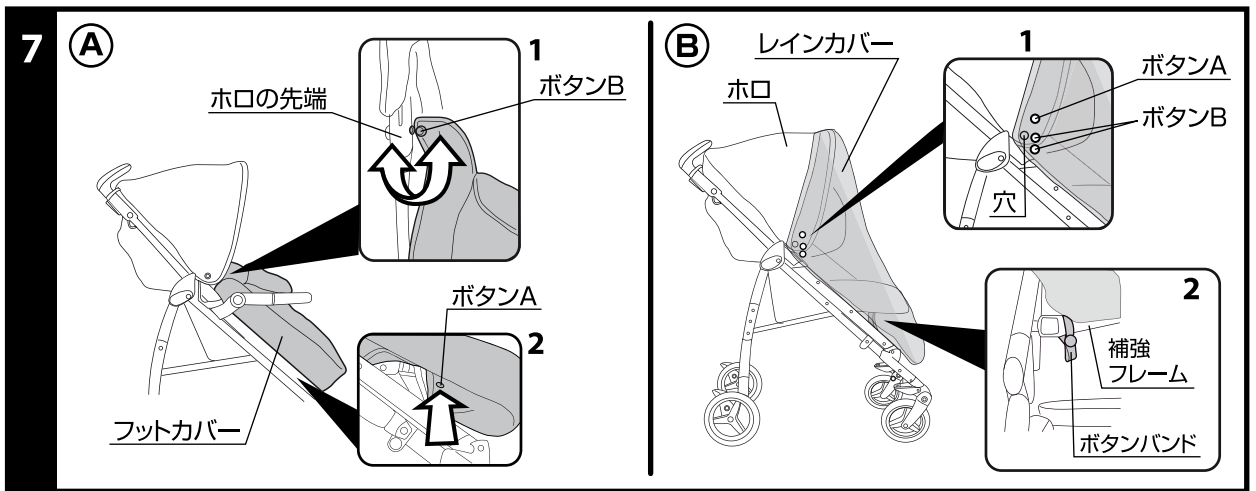
(B)



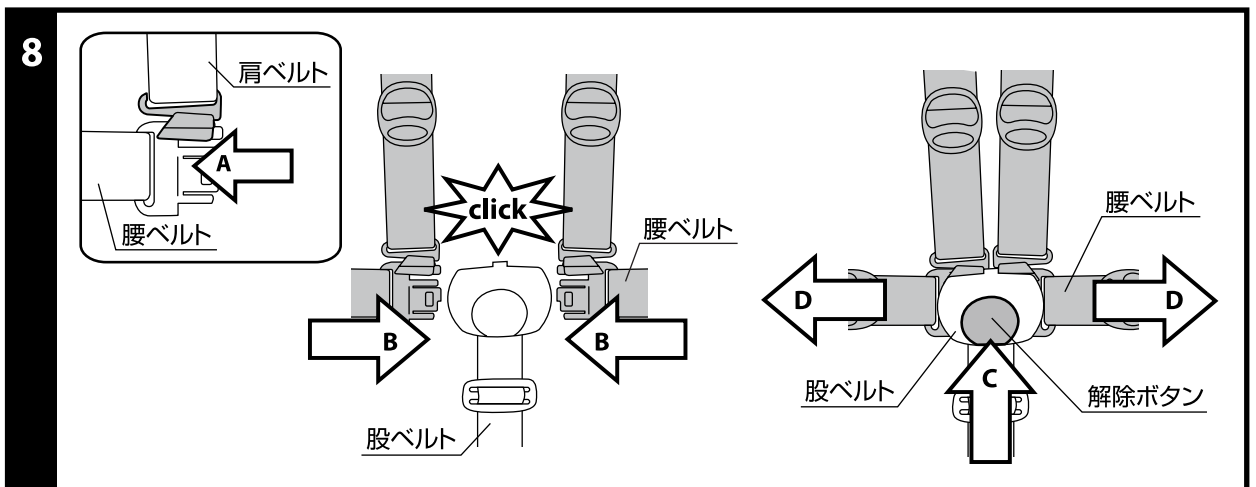
(C)



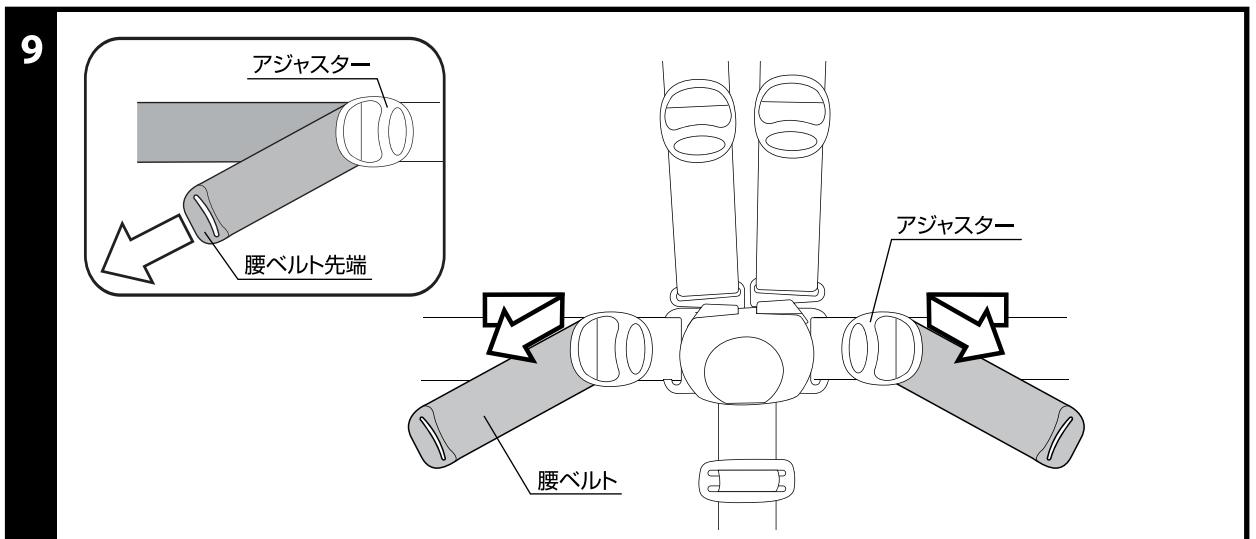
6.(A)ホロの両側の先端を取付部に取り付けて下さい。後側のボタンを背もたれの裏側に取り付けて下さい。(B)ホロを広げて下さい。
(C)ホロの先端からはサンシェードを出すことができます。



- 7.(A)①座面にフットカバーをかぶせて、本体の座面裏側にあるボタンにフットカバーのボタンAを留めて下さい。②ホ口の両端の内側にフットカバーのボタンBを留めて下さい。
- (B)レインカバーを図のように本体にかぶせて、ホ口の両側にあるボタンにレインカバーのボタンAを留めて下さい。レインカバーの下部に付いているボタンバンドを補強フレームに巻いてボタンで固定して下さい。(レインカバーの両側にあるボタンBと穴はベビーカーSiでは使用しません。)

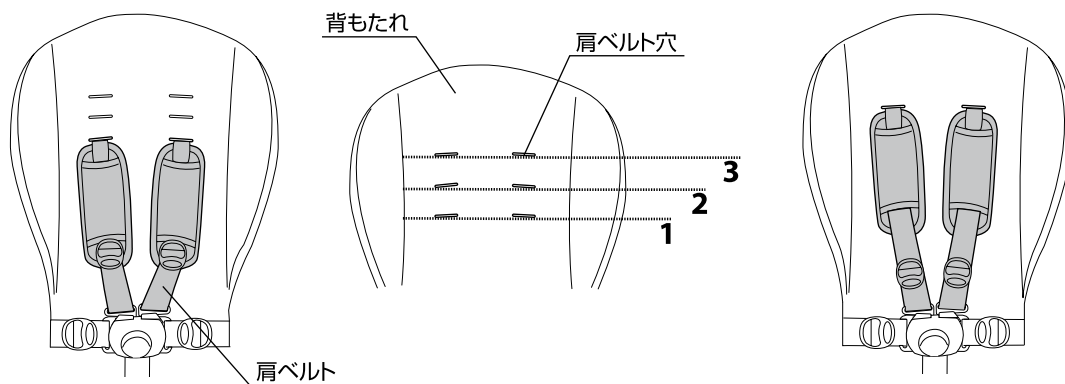


- 8.シートベルトを取り付ける時は、(A)肩ベルトを腰ベルトに通して下さい。(B)腰ベルトを股ベルトに差し込んで下さい。シートベルトを取り外す時は、(C)股ベルトの解除ボタンを押して、(D)腰ベルトを取り外して下さい。
- ※ベビーカーを使用する時は必ずシートベルトを締めて下さい。



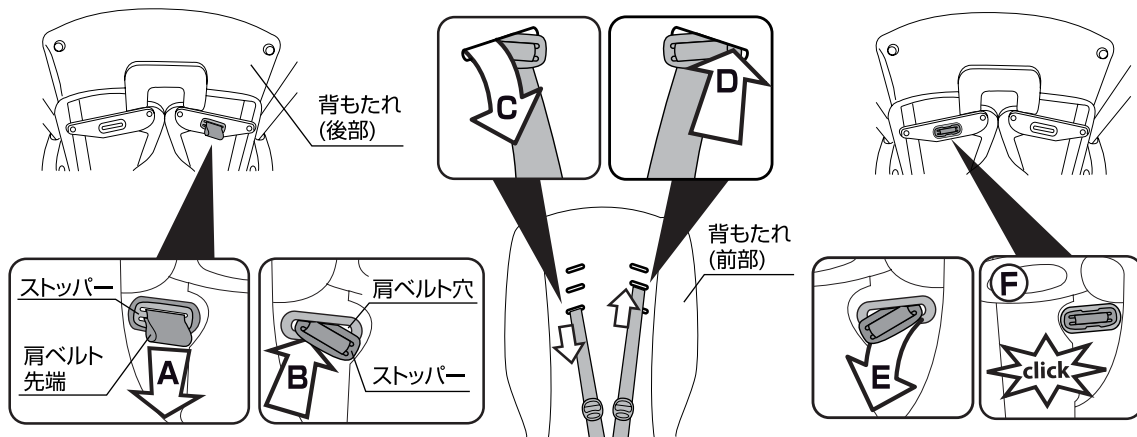
- 9.腰ベルトの長さを調節する場合は、両側の腰ベルトの先端をアジャスターから引っ張り調節して下さい。

10



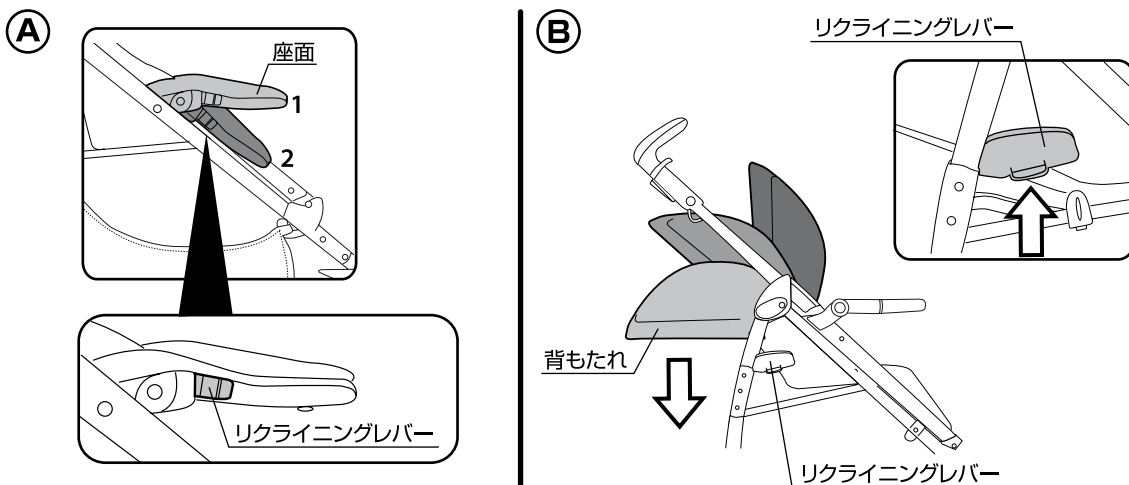
10.肩ベルトの高さは3段階に調節できます。

11



11.肩ベルトの高さを調節する場合は、(A)背もたれ後部から肩ベルトの先端を引っ張りストッパーを取り外し、(B)ストッパーを肩ベルト穴に通して、(C)背もたれの前部から出して下さい。(D)お好みの高さの肩ベルト穴に通し、(E)背もたれの後部から出して下さい。(F)ストッパーを肩ベルト穴に取り付けて下さい。※肩ベルトの高さは必ず両側とも同じ高さにして下さい。

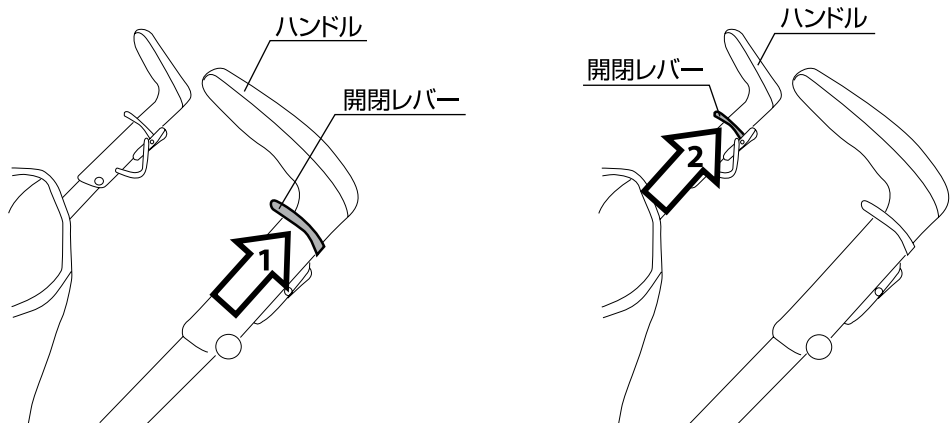
12



12.(A)座面の両側に付いているリクライニングレバーをスライドさせると座面の高さを調節することができます。(2段階調節)
(B)本体後部の両側に付いているリクライニングレバーを上げると、背もたれを倒すことができます。背もたれを起す時は手で背もたれを起こして下さい。(3段階調節)

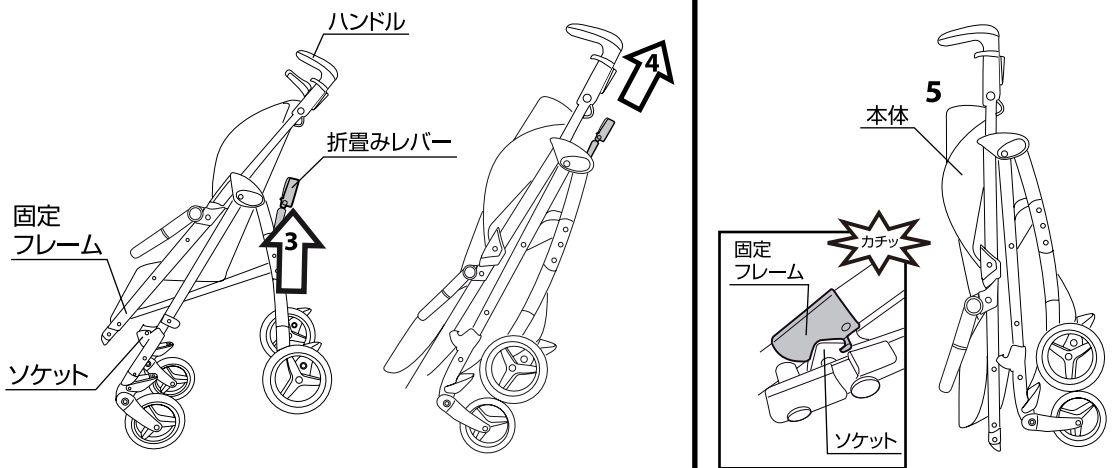
13

△ 注意：お子様が近くにいらないことを必ず確認して下さい。



13. 本体を折り畳む前にフットカバーやレインカバーが取り付けられている場合は取り外して下さい。
 本体を折り畳む場合は、①片側のハンドルに付いている開閉レバーを握り、②反対側の開閉レバーを握って下さい。
 ※ベビーカーの開閉の際にお子様指等をはさむ危険性がありますので、お子様を近づけないようにして下さい。

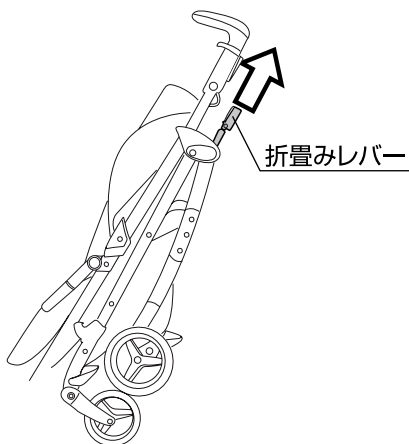
14



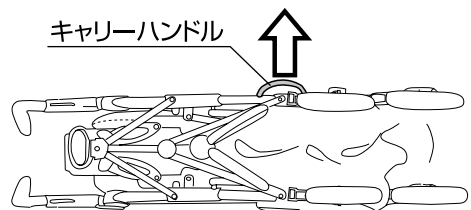
14. ハンドルを少し後側に倒し、両側の固定フレームがソケットから外れたことを確認して下さい。③片手でハンドルを持ったまま、折り畳みレバーを引いて④本体を折り畳んで下さい。⑤固定フレームがソケットに確実に取り付けられていることを必ず確認して下さい。

15

A

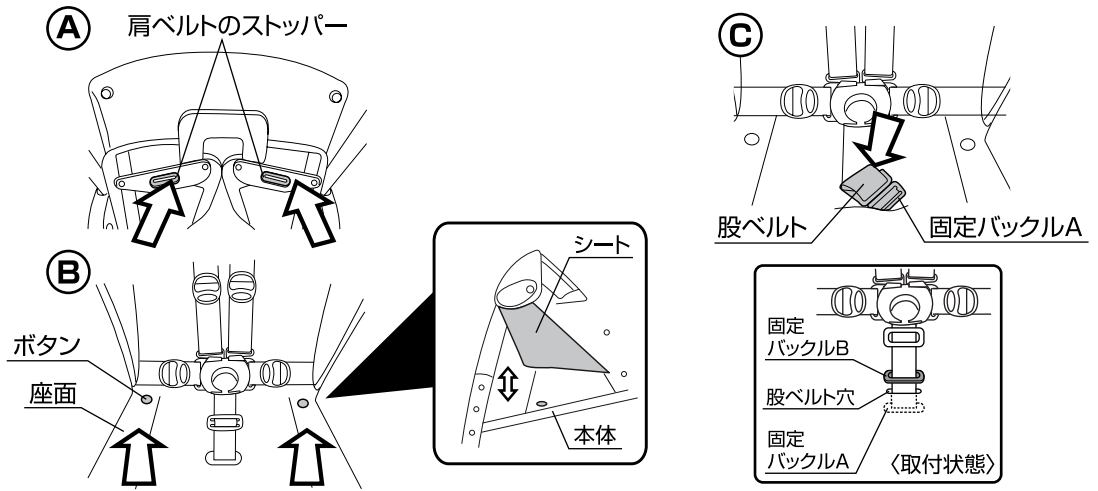


B



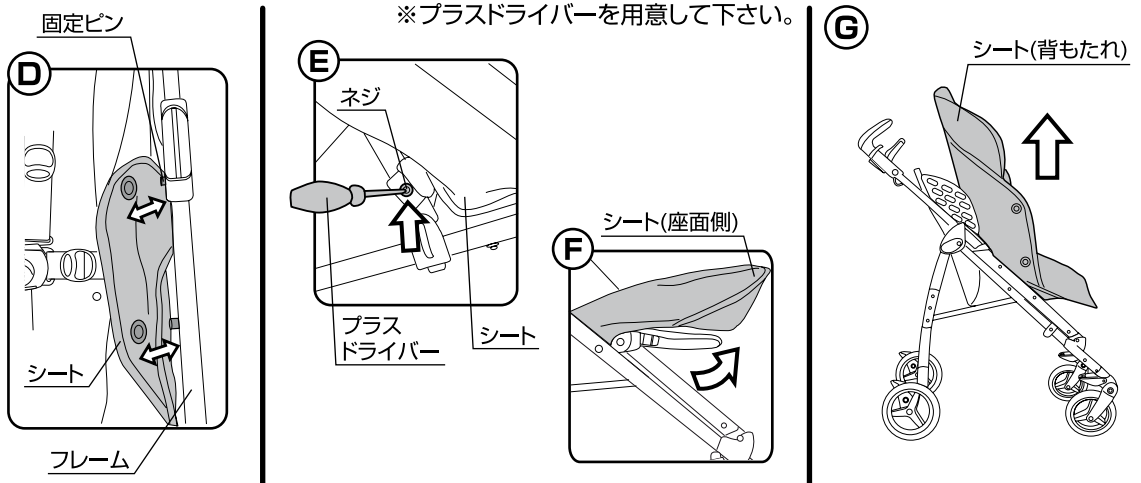
15. (A) 折り畳みレバーを持って引いて運ぶことができます。※その場合、両側の前輪ストッパーを上げて前輪の向きを固定して下さい。(P3. 図5-A参照)
 (B) 本体を持ち運ぶ場合は側面に付いているキャリーハンドルを使用して下さい。

16



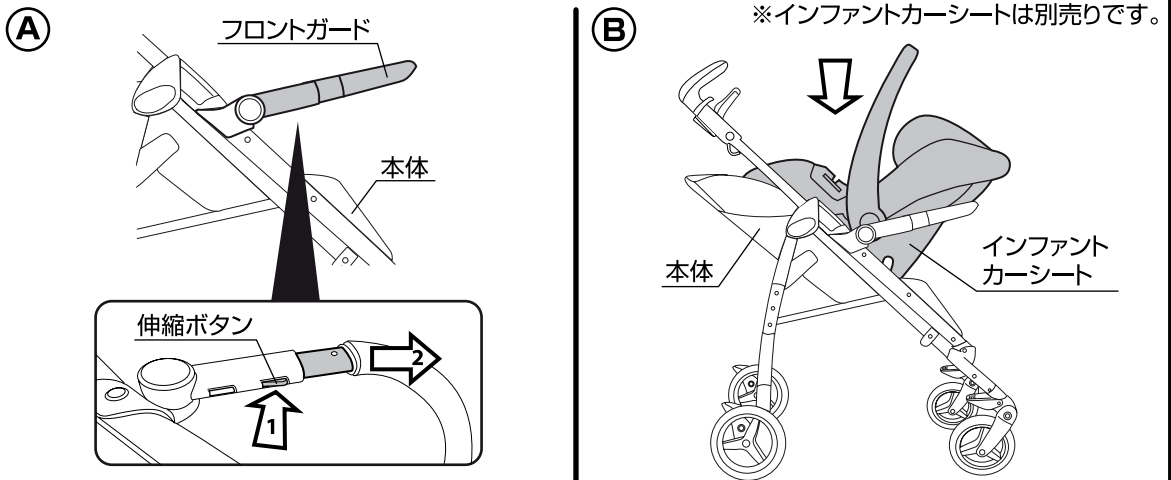
16.シートを洗濯する場合にシートを本体から取り外すことができます。(A)肩ベルトのストッパーを背もたれから取り外して下さい。(P5.図11参照)(B)シート座面の両側のボタンを本体から取り外して下さい。(C)股ベルトの固定バックルAを座面から取り外して下さい。※股ベルトを取り付ける場合は固定バックルAだけを股ベルト穴に通して、固定バックルBは座面の上に出して下さい。

17



17.(D)シート両側の側面をフレームの固定ピンから取り外して下さい。(E)背もたれの後側から出ている腰ベルトの根元部分のネジをプラスドライバーで取り外して下さい。(F)シートの座面側を図のように取り外して下さい。(G)シートの背もたれ側から取り外して下さい。※シートを取り付ける時は逆の手順で取り付けて下さい。

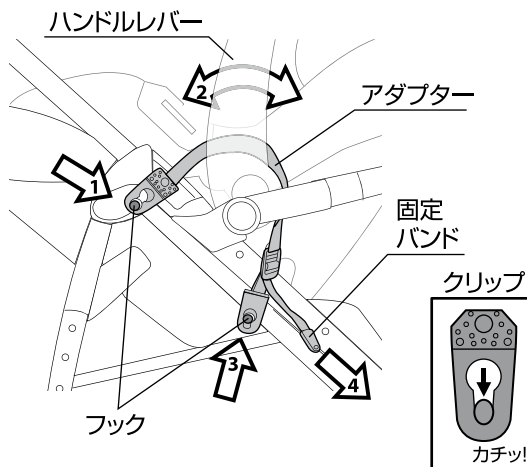
18



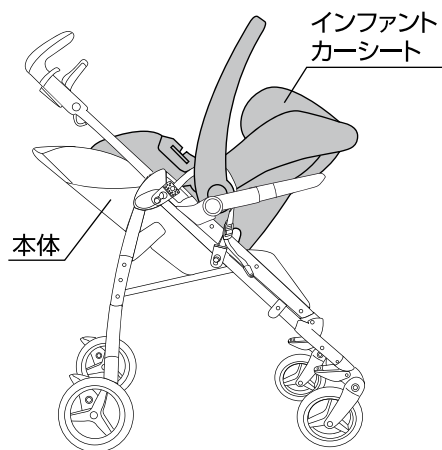
18.このベビーカーには別売りの「PEREGOインファントカーシート」を取り付けることができます。
(A)①フロントガードの両側にある伸縮ボタンを押して、②フロントガードを伸ばして下さい。
(B)背もたれのリクライニングを中段にして、本体にインファントカーシートを載せて下さい。

19

C



D



19.(C)①アダプターのクリップをベビーカーの上部フックに掛けて、図のように固定して下さい。②カーシートのハンドルレバーの内側に通して下さい。③クリップをベビーカーの下部フックに掛けて固定して下さい。④固定バンドを引っ張り、確実に締め付けて下さい。*必ず反対側も同じようにアダプターを取り付けて下さい。

(D)インファントカーシートが本体に確実に取り付けられていることを必ず確認して下さい。

シート、肩ベルトカバーのクリーニング方法

- 下記の洗濯表示に従い洗濯して下さい。
- 快適に使用していただくため、こまめに洗濯することをおすすめします。
- 乾かす際にドライヤーを使用しないで下さい。



30℃以下の
ぬるま湯で手洗い



漂白剤は使わ
ないで下さい。



アイロン掛けは
しないで下さい。



ドライクリーニング
はしないで下さい。



日陰で平干し
して下さい。

お手入れ方法

- ◇布部分に付いたホコリはブラシ等で取り除いて下さい。
- ◇可動部分が汚れている時は乾いた布等で拭き取って下さい。必要に応じて油(シリコンオイル等)を注して下さい。
- ◇金属部分はサビ等を防ぐために水濡れ等を避けて下さい。
- ◇フレームとプラスチック部分が汚れている時は、湿らせた布等で拭き取った後、乾いた布等で水分を拭き取って下さい。
- ◇研磨剤、溶剤(ベンジン、シンナー等)は決して使用しないで下さい。
- ◇前輪、後輪に砂等が付いている時は取り除いて下さい。
- ◇ベビーカーが濡れている場合は折畳まないで下さい。
- ◇ベビーカーをスモッグ、水、雨、雪等にさらさないよう注意して下さい。
- ◇ベビーカーを長時間直射日光に当てたり、湿気が多い場所に放置したりしないで下さい。
- ◇ベビーカーは乾燥している場所に置いて下さい。
- ◇定期的に各部分が緩んでいないか、部品が壊れていないか点検して下さい。

保証書

〈保証規定〉 ○本保証書は日本国内においてのみ有効です。(This warranty is valid only in Japan)

1. 正常なご使用状態において製造上の不備により故障及び損傷した場合は、お買い上げ日から保証期間内、無料にて修理致します。
2. 次のような場合は、保証期間内でも有料修理となります。
 - ・ 不適当な使用、取扱いや改造による故障及び損傷の場合
 - ・ 災害、事故等による故障及び損傷の場合
 - ・ 本保証書の提示がない場合
 - ・ 本保証書にお買い上げの年月日の記載がない場合
 - ・ お買い上げ後の輸送、移動、落下等による故障及び損傷の場合
 - ・ 消耗部品が消耗し、取り替えを要する場合
 - ・ 本保証書を紛失した場合
3. 次のような場合は、保証期間内であっても修理できない場合があります。
 - ・ 製造中止の製品で、部品の在庫がなくなった場合
 - ・ 不正改造による修理不能になった場合

品番・品名	41242 ベビーカー ベレーゴSi Denim	<input type="checkbox"/>	保証期間 お買い上げ日より1年間 (ただし保証規定による)
	41310 ベビーカー ベレーゴSi マーズ	<input type="checkbox"/>	
	41311 ベビーカー ベレーゴSi オーシャン	<input type="checkbox"/>	
	41312 ベビーカー ベレーゴSi ギャラクシー	<input type="checkbox"/>	
	41457 ベビーカー ベレーゴSi ショコラ	<input type="checkbox"/>	
お客様	お名前	お買い上げ日 年 月 日	
	ご住所	TEL	

※お客様の正常な使用状態において、万一故障及び損傷した場合には上記記載の保証規定に基づき修理させていただきますので、お買い上げの販売店へ連絡して下さい。

※本書は再発行いたしませんので大切に保管して下さい。

修理メモ

※お気付きの点がございましたら下記までお問合せ下さい。

修理・廃棄について ◇製品の修理についてはお客様が直接修理に携わることはしないで下記にお問合せ下さい。
◇製品の廃棄については各地方自治体の処分方法に従って下さい。

KATOJI®

発売元 株式会社カトージ

〒484-0894 愛知県犬山市羽黒北金屋39-2

生産物賠償責任(PL)保険付

TEL. 0568-67-5701 FAX. 0568-67-8322

受付時間 AM10:00~PM5:00(土日、祝祭日を除く)